

# PYD

## ELECTROBOMBAS

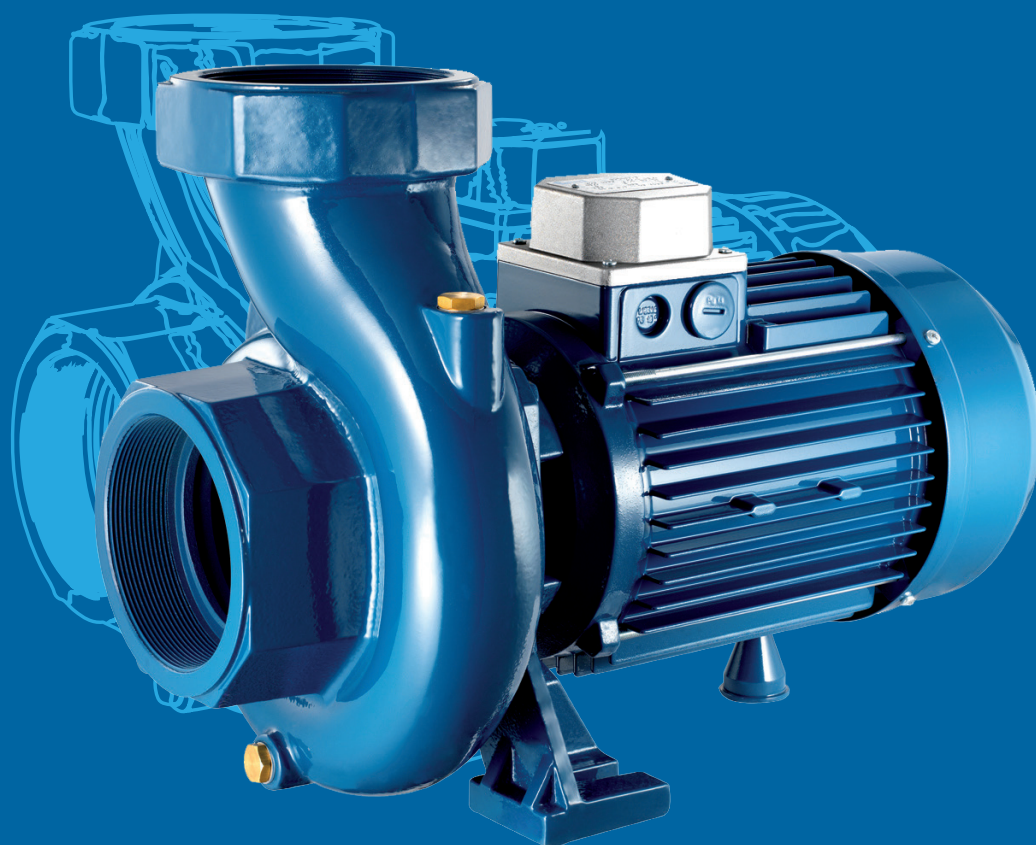
### SERIE

# CST

### CENTRÍFUGA MONOBLOC GRAN CAUDAL

MONOBLOC CENTRIFUGAL ELECTRIC PUMP

ÉLECTROPOMPE CENTRIFUGE MONOBLOC



## CATÁLOGO TÉCNICO

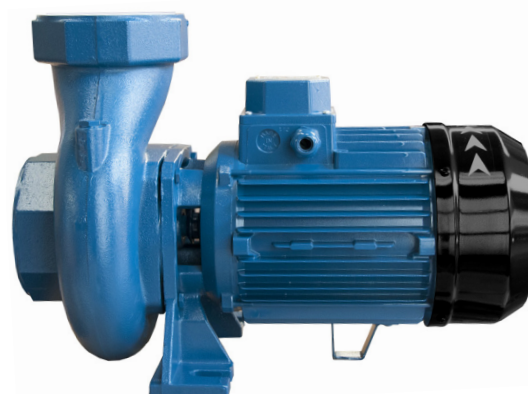
TECHNICAL CATALOGUE

CATALOGUE TECHNIQUE

Electrobomba centrífuga con un rodete de desplazamiento de caudal medio y alto. Caracterizada por salidas de 2", 3" y 4"; encuentran aplicación principal en el sector agrícola y cualquier otro que precise de un caudal considerable.

Centrifugal electric pump with a medium and high flow displacement impeller. Characterised by 2", 3" and 4" outlets, they are mainly used in the agricultural sector and any other sector requiring a considerable flow rate.

Électropompe centrifuge avec une roue à moyen et haut débit. Caractérisés par des sorties de 2", 3" et 4", ils sont principalement utilisés dans le secteur agricole et tout autre secteur nécessitant un débit important.



#### MATERIALES

Cuerpo bomba: Fundición  
Soporte motor: Fundición  
Eje: Acero INOX 420  
Cierre mecánico: Cer/Graf  
Impulsor: Latón

#### ÁREA DE TRABAJO

Temperatura del líquido: 0° - 90°C  
Grado de protección: IP44  
Aislamiento clase: F  
Servicio continuo  
Presión de trabajo: Máx. 6 bar

#### MATERIALS

Pump casing: Cast iron  
Motor support: Cast iron  
Shaft: Stainless steel 420  
Mechanical seal: Cer/Graf  
Impeller: Brass

#### WORK AREA

Liquid temperature: 0° - 90°C  
Degree of protection: IP44  
Insulation class: F  
Continuous duty  
Working pressure: Max. 6 bar

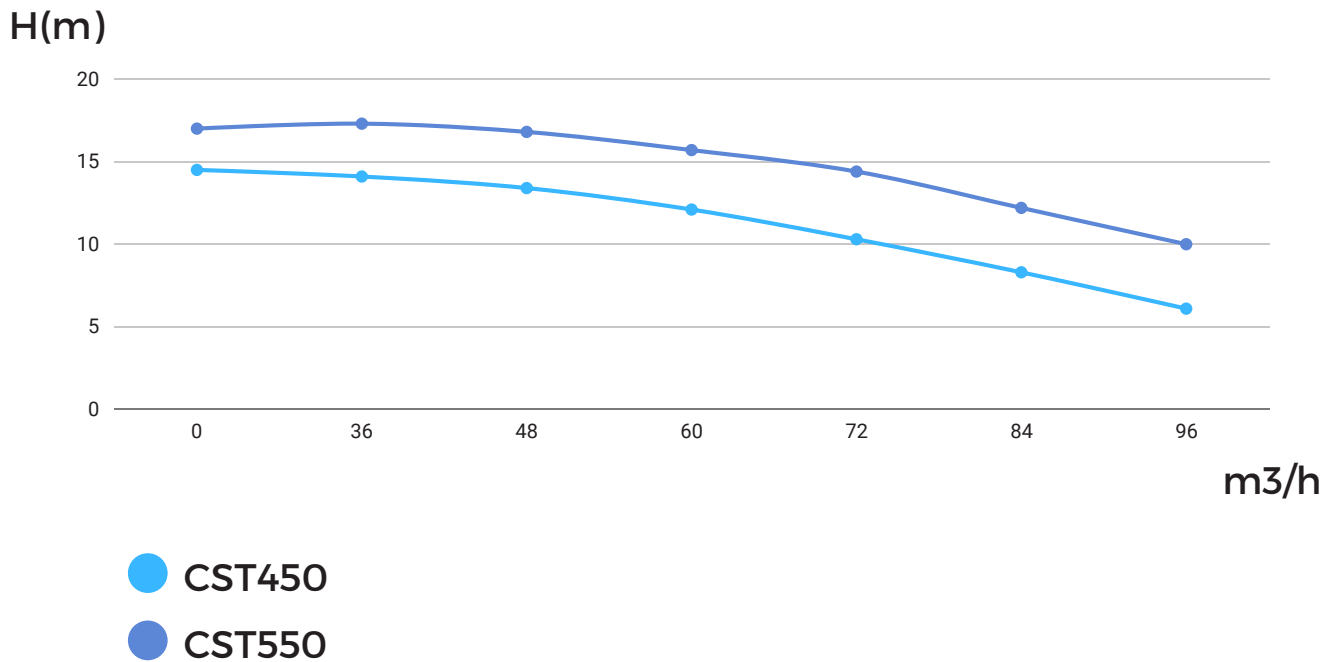
#### MATÉRIAUX

Corps de pompe: Fonte  
Support moteur: Fonte  
Arbre : acier inoxydable 420  
Garniture mécanique: Cer/  
Graf  
Roue: Laiton

#### ZONE DE TRAVAIL

Température du liquide: 0° - 90°C  
Degré de protection: IP44  
Classe d'isolation: F  
Service continu  
Pression de travail: Max. 6 bar

## 1. CURVAS CURVES COURBES

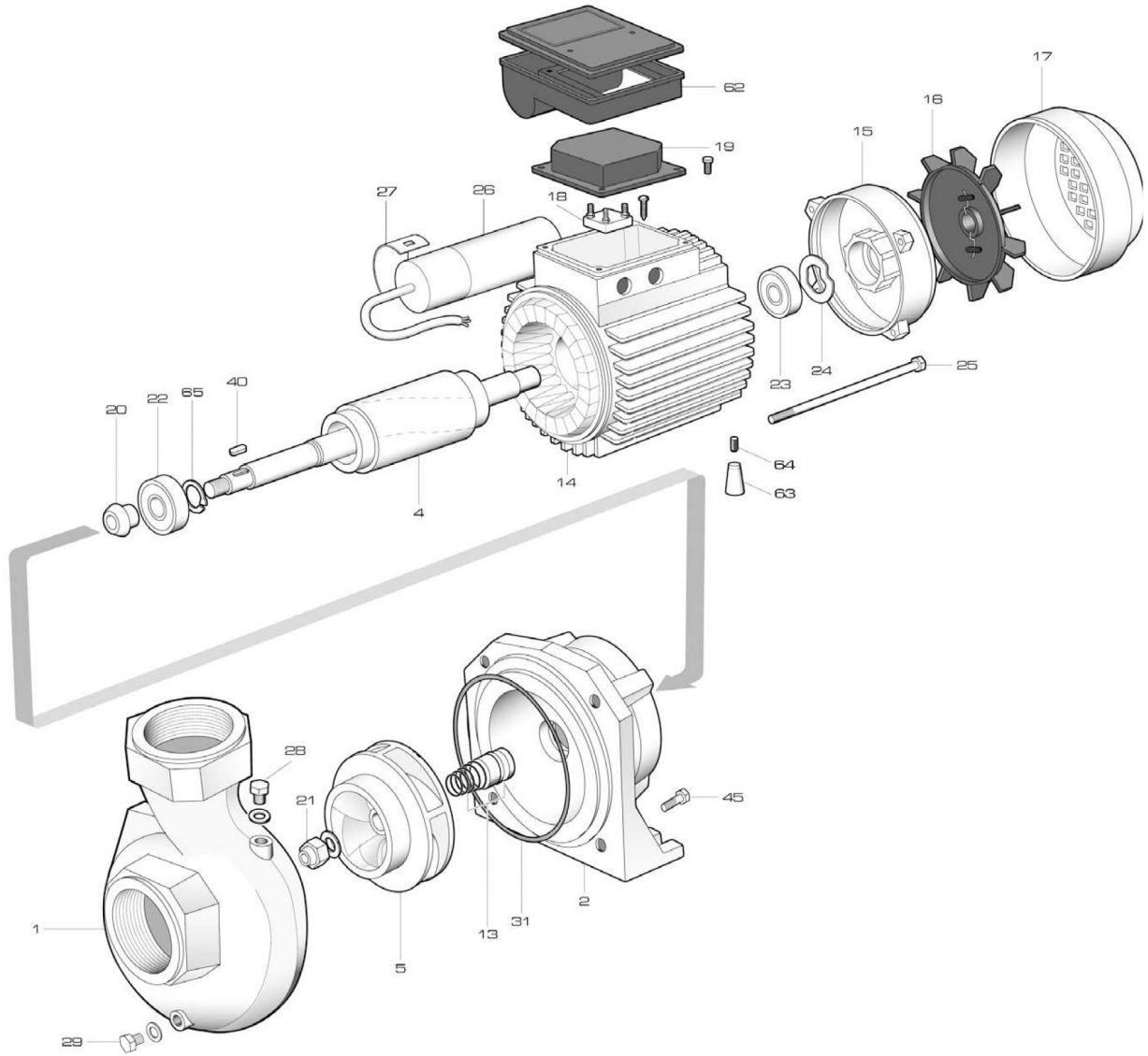


Modelo	CAUDAL							
	m <sup>3</sup> /h	0	36	48	60	72	84	96
	l/min	0	600	800	1000	1200	1400	1600
	ALTURA DE CARGA EN METROS							
CST450		14,5	14,1	13,4	12,1	10,3	8,3	6,1
CST550		17,0	17,3	16,8	15,7	14,4	12,2	10,0

## 2. DATOS TÉCNICOS TECHNICAL DATA DONNÉES TECHNIQUES

MODELO MODEL MODÈLE	DN  [Ø"]	INTENSIDAD [A] CURRENT [A] INTENSITÉ [A]	POTENCIA POWER PUISSANCE		
			380V	kW [P <sub>2</sub> ]	Hp [P <sub>2</sub> ]
CST450	4	6,2	3,0	4,0	3,6
CST550	4	8,8	4,0	5,5	5,5

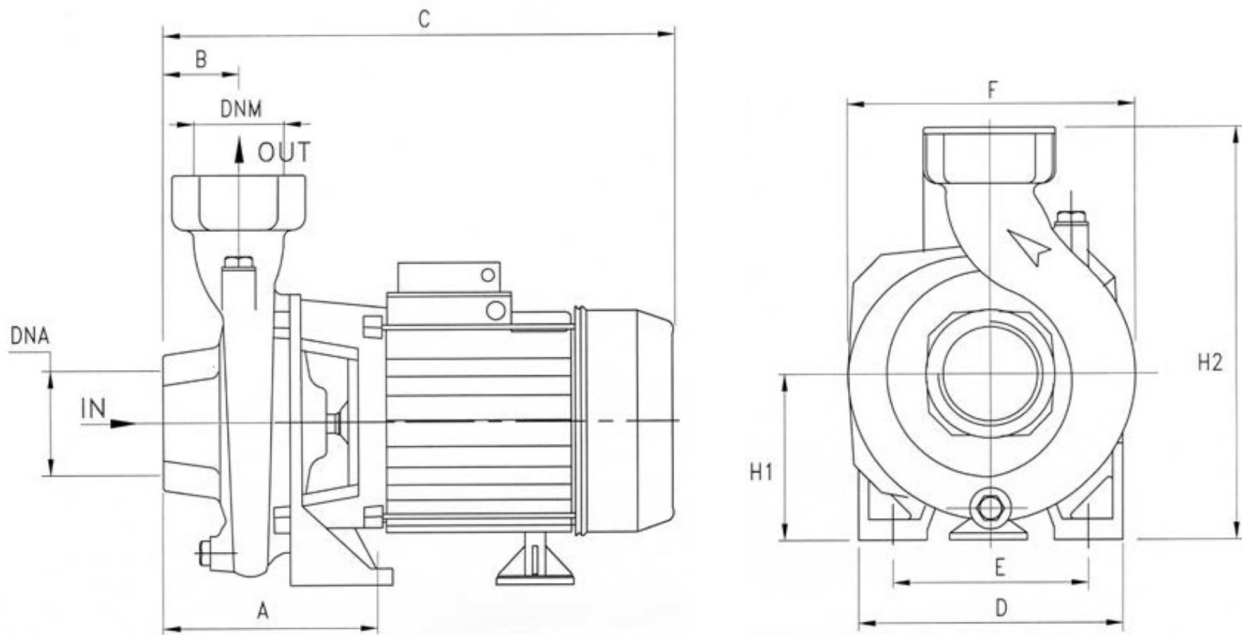
### 3. DESPIECE PARTS PIÈCES



### 3. DESPIECE PARTS PIÈCES

Nº	Nombre	Name	Nom
1	Cuerpo de bomba	Pump body	Corps de la pompe
2	Soporte del motor	Motor bracket	Support du moteur
4	Eje con rotor	Shaft with rotor	Arbre avec rotor
5	Impulsor de hierro fundido	Cast iron impeller	Roue en fonte
13	Sello mecánico	Mechanical seal	Garniture mécanique
14	Caja con estator	Stator housing	Boîtier du stator
15	Cubierta del motor	Motor cover	Couvercle du moteur
16	Ventilación	Ventilation	Ventilation
17	Cubierta del ventilador	Fan cover	Couvercle du ventilateur
18	Caja de bornes	Terminal box	Boîte à bornes
19	Tapa de caja de bornes	Terminal box cover	Couvercle de la boîte à bornes
20	Protector de salpicaduras	Splash guard	Protection contre les éclaboussures
21	Tuerca de bloqueo del impulsor	Impeller lock nut	Contre-écrou de la roue
22	Cojinete	Bearing	Palier
23	Rodamiento	Bearing	Palier
24	Anillo de compensación	Compensation ring	Bague de compensation
25	Tirante del motor	Motor tie rod	Tirant de moteur
26	Condensador	Condenser	Condenseur
28	Tapón de llenado	Filler plug	Bouchon de remplissage
29	Tapón de drenaje	Drain plug	Bouchon de vidange
31	Junta tórica cuerpo de la bomba	O-ring pump body	Joint torique du corps de la pompe
40	Solapa	Flap	Rabat
45	Solapa	Flap	Rabat
62	Caja de condensador	Condenser housing	Boîtier du condenseur
63	Pata	Foot	Pied
64	Tornillo de pie	Foot screw	Vis de pied
65	Arandela	Washer	Lave-linge

## 4. MEDIDAS MEASURES MESURES



MODELO MODEL MODÈLE	A	B	C	D	E	F	H1	H2	DNA	DNM	KG
<b>CST450</b>	165	85	480	220	160	250	130	330	4"G	4"G	41,1
<b>CST550</b>	165	85	480	220	160	250	130	330	4"G	4"G	41,1

# Proindecsa

Pol. Industrial Oeste, C/Paraguay, parc. 13-5/6  
30820 Alcantarilla, Murcia (España)

Tlf: 968 880 852

[www.proindecsa.com](http://www.proindecsa.com) / [proindecsa@proindecsa.com](mailto:proindecsa@proindecsa.com)



entidad asociada a  
**cepreven**

