

PYD
ELECTROBOMBAS

SERIE
XKS900

DE ACHIQUE SUMERGIBLE
SUBMERSIBLE WATER PUMP FOR DRAINAGE
POMPE SUBMERSIBLE POUR DRAINAGE



CATÁLOGO TÉCNICO

TECHNICAL CATALOGUE
CATALOGUE TECHNIQUE

1. DESCRIPCIÓN DESCRIPTION DESCRIPTION

Bomba de tensión monofásica sumergible multietapa diseñada para el drenaje de aguas limpias en estanques, baños, cultivos domésticos, etc.

- ✚ Single-phase submersible multistage pressure pump designed for draining clean water in ponds, bathrooms, domestic crops, etc.
- 🇫🇷 Pompe submersible à tension monophasée à plusieurs étages conçue pour le drainage des eaux propres dans les étangs, les salles de bains, les cultures domestiques, etc.



MATERIALES

Cubierta: Acero INOX 304
Cobertura de la bomba: PP
Impulsor: PPO
Difusor: PPO
Cierre mecánico: Car/Cer

✚ MATERIALS

Pump body: Stainless steel 304
Pump cover: PP
Impeller: PPO
Difusor: PPO
Mechanical seal: Car/Cer

🇫🇷 MATÉRIELS

Corps de pompe: Acier INOX 304
Couvercle de pompe: PP
Roue: PPO
Difusor: PPO
Garniture mécanique: Car/Cer

ÁREA DE TRABAJO

Protector térmico
Temperatura máx. del líquido: 35°C
Grado de protección: IPX8
Aislamiento: F
Profundidad máx. en inmersión: 7 m

✚ WORKING RANGE

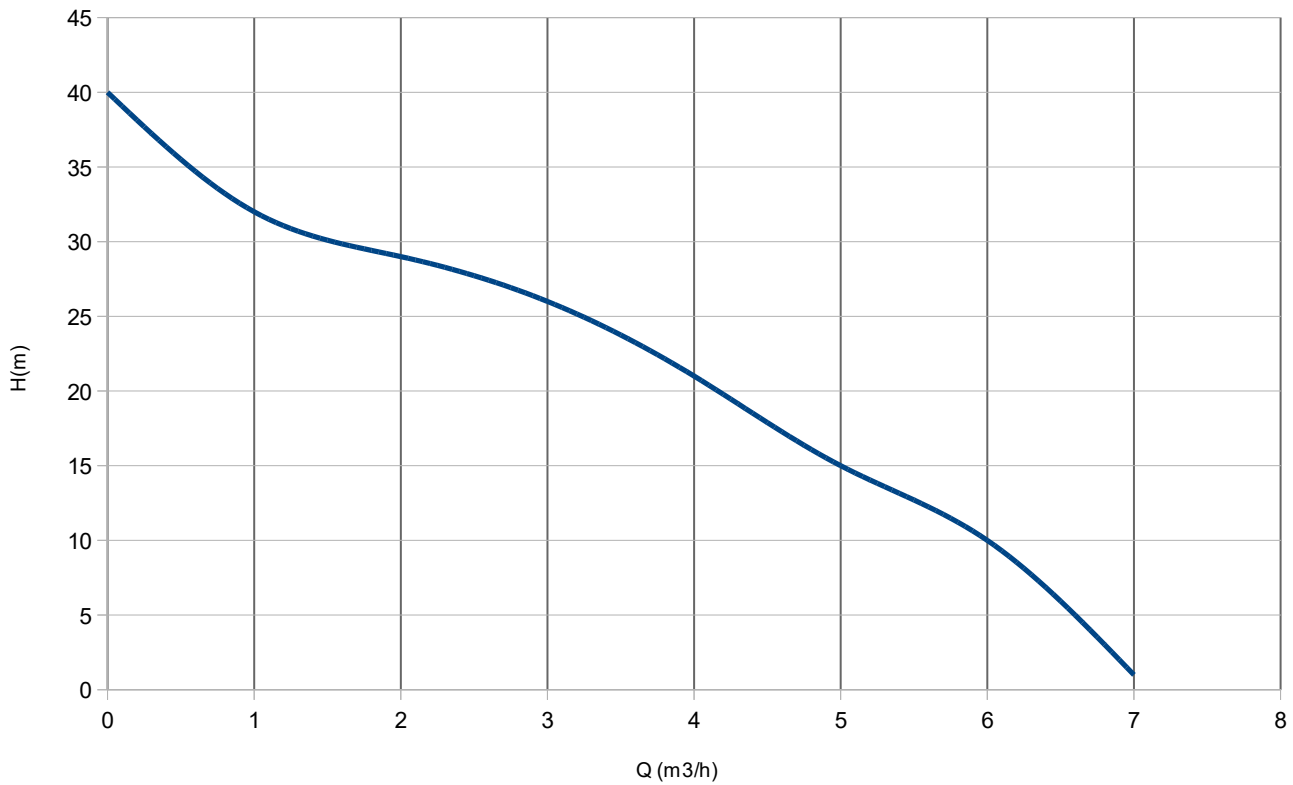
Thermal protector
Max. liquid temperature: 35°C
Degree of protection: IPX8
Insulation: F
Max. immersion depth: 7 m

🇫🇷 PLAGUE DE TRAVAIL

Protecteur thermique
Température max. du liquide: 35°C
Degré de protection: IPX8
Isolation: F
Profondeur d'immersion max: 7 m

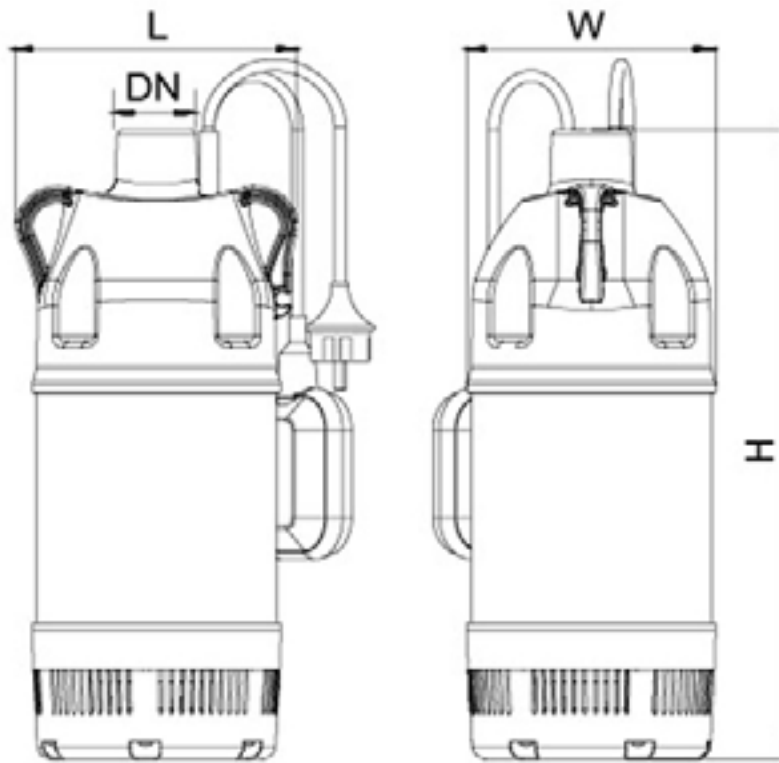
2. CURVAS CURVES COURBES

50 Hz n= 2890 min



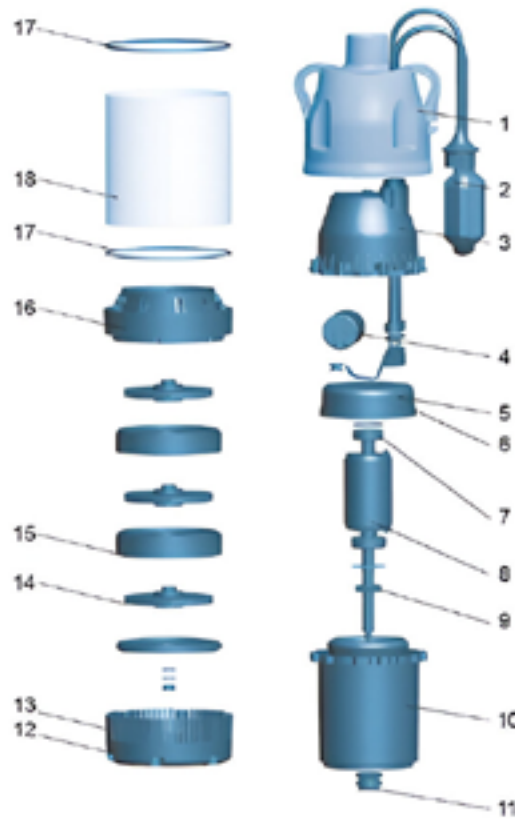
MODELO MODEL MODÈLE	P ₂						CAUDAL FLOW DÉBIT																
	KW		Hp		PESO		m³/h		l/min		ALTURA DE CARGA EN METROS		LOADING HEIGHT IN METRES		HAUTEUR DE CHARGEMENT EN MÈTRES								
	DN	SÓLIDOS	COND.	mm	µF	Kg	0	1	2	3	4	5	6	7	0	17	33	50	67	83	100	117	
XKS900	0,90	1,20	1	1	16	8,0	40,0	32,0	29,0	26,0	21,0	15,0	10,0	1,0									

3. MEDIDAS MEASURES MESURES



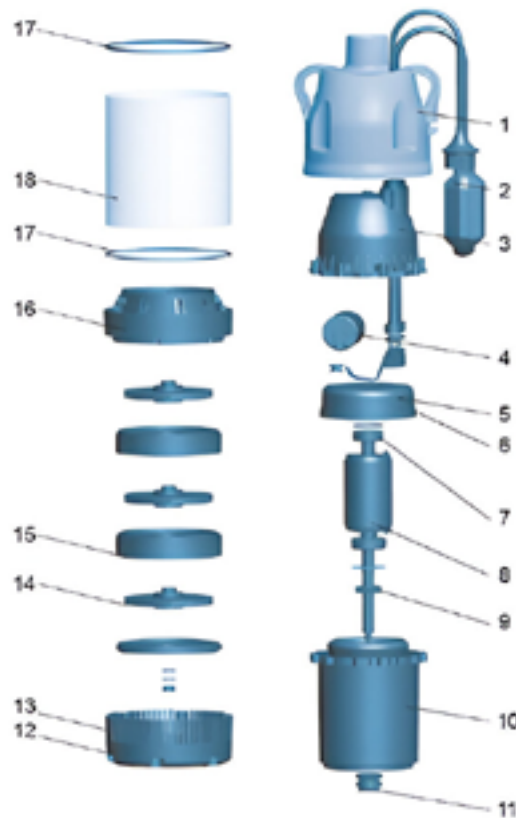
MODELO MODEL MODÈLE	DN	L (mm)	W (mm)	H (mm)
XKS900	25	170	150	404

4. DESPIECE SPARE PARTS PIÈCES DE RECHANGE



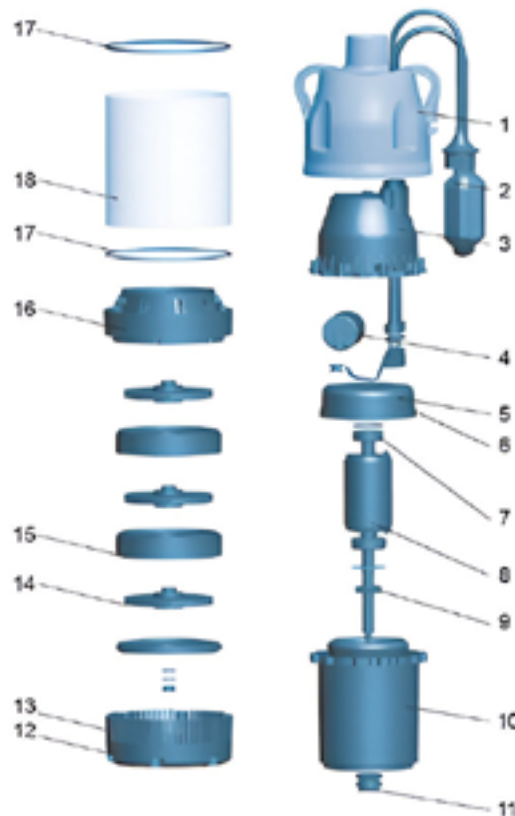
Nº	Nombre	Material
1	Cobertura de la bomba	PP
2	Interruptor de flotador	-
3	Cubierta	PP
4	Condensador	-
5	Placa superior	ZL 102
6	Anillo tórico	NBR
7	Cojinete	-
8	Rotor	-
9	Sello de aceite	-
10	Estator	-
11	Cierre mecánico	Carbón/cerámica
12	Base	PA66
13	Pantalla de filtro	AISI 304
14	Impulsor	PPO
15	Tapa de descarga	PPO
16	Difusor	PPO
17	Anillo de sellado	NBR
18	Cuerpo de la bomba	AISI 304

4. DESPIECE SPARE PARTS PIÈCES DE RECHANGE



N°	Name	Material
1	Pump cover	PP
2	Float switch	-
3	Cover	PP
4	Capacitor	-
5	Upper plate	ZL 102
6	O-ring	NBR
7	Bearing	-
8	Rotor	-
9	Oil seal	-
10	Stator	-
11	Mechanical seal	Carbon/Ceramic
12	Base	PA66
13	Filter screen	AISI 304
14	Impeller	PPO
15	Discharge cover	PPO
16	Diffuser	PPO
17	Sealing ring	NBR
18	Pump body	AISI 304

4. DESPIECE SPARE PARTS PIÈCES DE RECHANGE



N°	Nom	Matériau
1	Couvercle de pompe	PP
2	Interrupteur à flotteur	-
3	Cover	PP
4	Condensateur	-
5	Plaque supérieure	ZL 102
6	Joint torique	NBR
7	Palier	-
8	Rotor	-
9	Joint d'étanchéité d'huile	-
10	Stator	-
11	Garniture mécanique	Carbon/Ceramic
12	Base	PA66
13	Écran de filtre	AISI 304
14	Roue	PPO
15	Couvercle de décharge	PPO
16	Diffuseur	PPO
17	Joint d'étanchéité	NBR
18	Corps de pompe	AISI 304

Proindecsa

C/ Paraguay, parc. 13-5/6
Polígono industrial Oeste
30820 Alcantarilla, Murcia (Spain)

Tel. : +34 968 880 852
proindecsa@proindecsa.com

www.proindecsa.com



🇪🇸 Proindecsa S.L. no se hace responsable de los posibles errores u omisiones que pueda contener este catálogo, ni de los daños o perjuicios que puedan derivarse de su uso. Proindecsa S.L. se reserva el derecho de modificar o actualizar el contenido de este catálogo en cualquier momento y sin previo aviso.

✚ Proindecsa S.L. shall not be liable for any errors or omissions that this catalogue may contain, nor for any damages that may arise from its use. Proindecsa S.L. reserves the right to modify or update the contents of this catalogue at any time and without prior notice.

