

# PYD

## ELECTROBOMBAS

### SERIE

# PWB

**ELECTROBOMBA CENTRÍFUGA EN INOX.**  
STAINLESS CENTRIFUGAL ELECTRIC PUMP  
POMPE ELECTRIQUE CENTRIFUGE INOXYDABLE



## CATÁLOGO TÉCNICO

TECHNICAL CATALOGUE

CATALOGUE TECHNIQUE

## 1. DESCRIPCIÓN DESCRIPTION DESCRIPTION

Electrobomba centrífuga principalmente adecuada para todas aquellas aplicaciones con maquinaria industrial, fundamentalmente en equipos de enfriamiento, chillers, aire acondicionado, etcétera.

✿ Centrifugal pump primarily suitable for all applications in industrial machinery, especially in cooling equipment, chillers, air conditioning, etc.

🇫🇷 Pompe centrifuge principalement adaptée à toutes les applications dans la machinerie industrielle, notamment dans les équipements de refroidissement, les refroidisseurs, la climatisation, etc.



### MATERIALES

**Cuerpo de bomba:** Acero INOX 304  
**Eje:** Acero INOX 304  
**Impulsor:** Acero INOX 304  
**Difusor:** Acero INOX 304  
**Carcasa motor:** Material plástico  
**Cierre mecánico:** Carb/Cer/EPDM (juntas en vitón para altas temperaturas)  
**Base portacierre:** Acero INOX 304

### ✿ MATERIALS

**Pump body:** Stainless steel 304  
**Shaft:** Stainless steel 304  
**Impeller:** Stainless steel 304  
**Diffuser:** Stainless steel 304  
**Motor housing:** Plastic material  
**Mechanical seal:** Carb/Cer/EPDM (viton gaskets for high temperatures)  
**Seal base:** Stainless steel 304

### 🇫🇷 MATÉRIELS

**Corps de pompe:** Acier INOX 304  
**Arbre:** Acier INOX 304  
**Roue:** Acier INOX 304  
**Diffuseur:** Acier INOX 304  
**Boîtier du moteur:** Matériau plastique  
**Garniture mécanique:** Carb/Cer/EPDM (joints en viton pour hautes températures)  
**Base de la garniture:** Acier INOX 304

### ÁREA DE TRABAJO

**Temperatura máx. del líquido:** 70°C  
**Grado de protección:** IP55  
**Aislamiento:** F  
**Presión máx. de trabajo:** 1,0 MPa

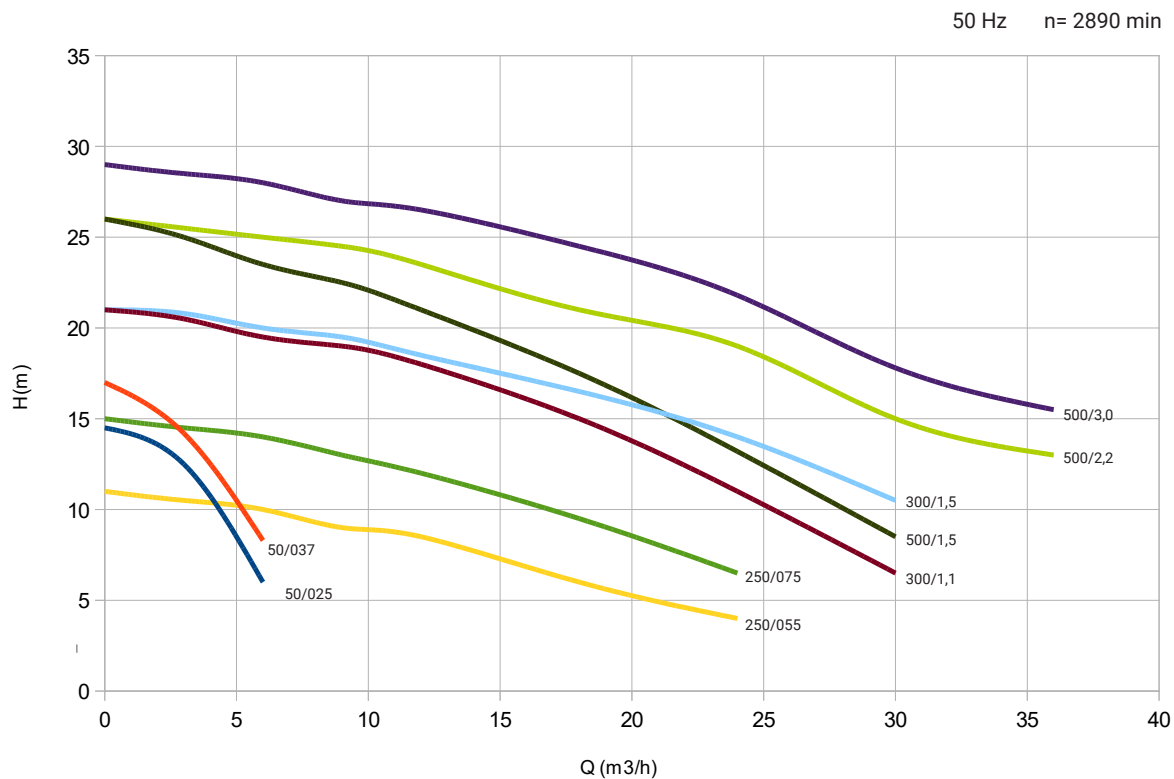
### ✿ WORKING RANGE

**Max. liquid temperature:** 70°C  
**Degree of protection:** IP55  
**Insulation:** F  
**Max. working pressure:** 1,0 MPa

### 🇫🇷 PLAGUE DE TRAVAIL

**Température max. du liquide:** 70°C  
**Degré de protection:** IP55  
**Isolation:** F  
**Pression de service maximale:** 1,0 MPa

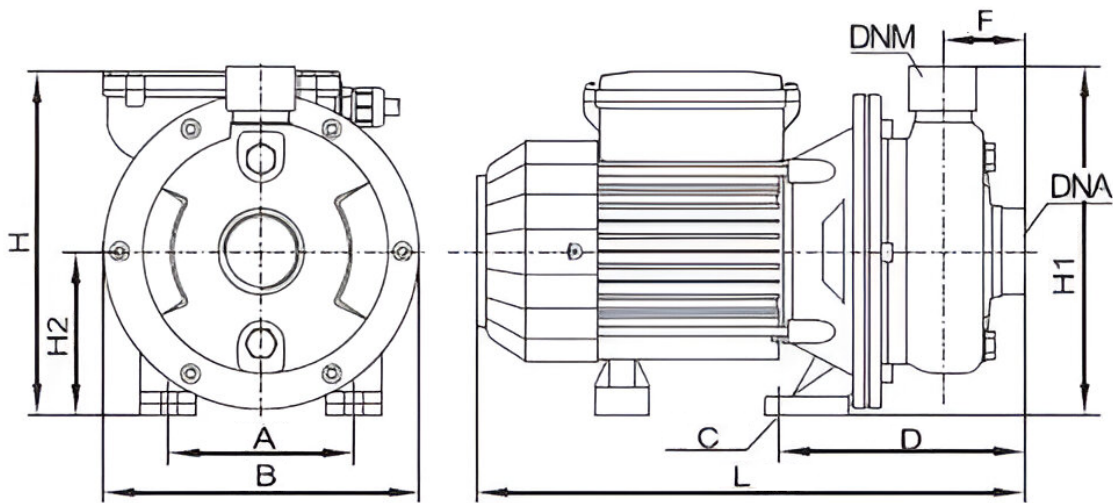
## 2. CURVAS CURVES COURBES



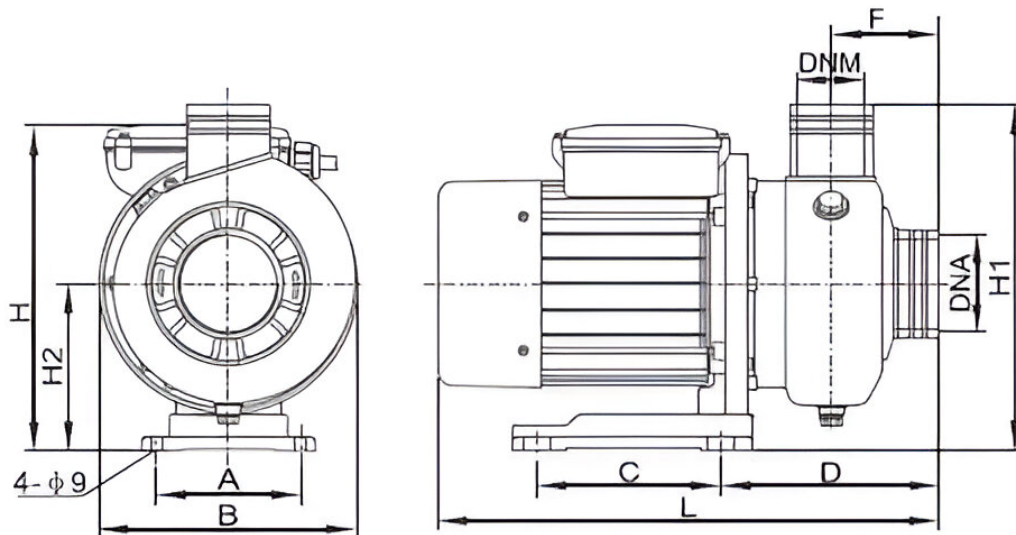
MODELO MODEL MODÈLE	POTENCIA		I (A)		CAUDAL    FLOW    DÉBIT																	
	KW	Hp	220V	380V	m <sup>3</sup> /h		l/min		ALTIMETRO		LOADING HEIGHT IN METRES		HAUTEUR DE CHARGEMENT EN MÈTRES									
PWB50/025	0,25	0,30	2,0	0,7	0	3	6	9	12	18	24	30	36	0	50	100	150	200	300	400	500	550
PWB50/037	0,37	0,5	2,4	1,0	14,5	12,5	6	17	14,2	8,3												
PWB250/055	0,55	0,75	3,8	1,4	11	10,5	10	9	8,5	6	4											
PWB250/075	0,75	1,0	5,2	1,8	15	14,5	14	13	12	9,5	6,5											
PWB300/1.1	1,1	1,5	7,0	2,6	21	20,5	19,5	19	18	15	11	6,5										
PWB300/1,5	1,5	2,0	9,2	3,5	21	20,8	20	19,5	18,5	16,5	14	10,5										
PWB500/1,5	1,5	2,0	9,2	3,5	26	25	23,5	22,5	21	17,5	13,2	8,5										
PWB500/2,2	2,2	3,0	14	4,9	26	25,5	25	24,5	23,5	21	19	15	13									
PWB500/3,0	3,0	4,0	-	6,3	29	28,5	28	27	26,5	24,5	21,8	17,8	15,5									

### 3. MEDIDAS MEASURES MESURES

PWB 50/037 Y PWB 50/025



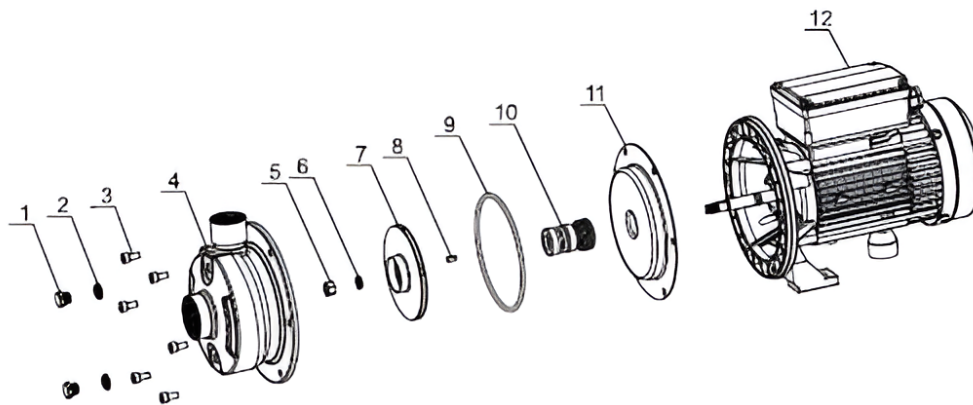
PWB 250 - PWB300 - PWB500



MODELO MODEL MODÈLE	A	B	C	D	F	L	H	H1	H2	DNA	DNM	PESO (KG)
PWB50/025	100	171	4-Ø9	130	50	297	185	188	88	G1 <sup>1/4</sup>	G1	7
PWB50/037	100	171	4-Ø9	130	50	297	185	188	88	G1 <sup>1/4</sup>	G1	7,5
PW250/055	120	172	-	159	75	335	216	234	110	G1 <sup>1/2</sup>	G1 <sup>1/2</sup>	8
PW250/075	120	172	-	159	75	335	216	234	110	G1 <sup>1/2</sup>	G1 <sup>1/2</sup>	9
PW300/1.1	108	193	138	165	82	378	243	258	125	G2	G2	16,3
PW300/1.5	108	193	138	165	82	378	243	258	125	G2	G2	18
PW500/1.5	108	193	138	165	82	378	243	258	125	G2	G2	18
PW500/2.2	108	193	138	165	82	415	242	258	125	G2	G2	22
PW500/3.0	108	193	138	165	82	432	242	258	125	G2	G2	23,4

## 4. DESPIECE SPARE PARTS PIÈCES DE RECHANGE

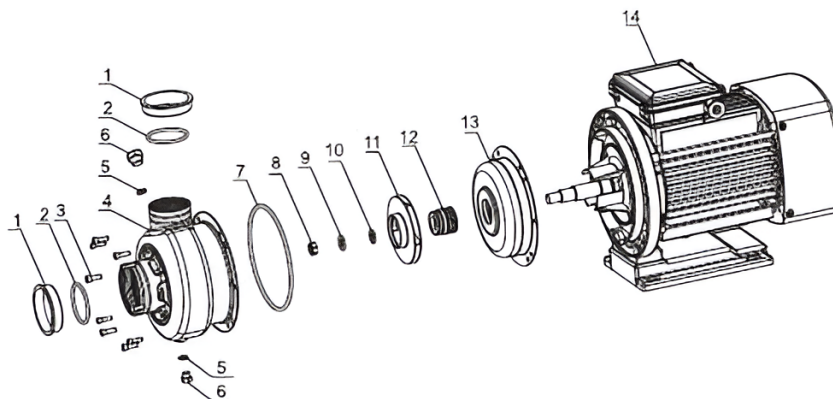
PWB 50/037 Y PWB 50/025



Nº	Nombre
1	Tapón
2	Arandela
3	Tornillo hexagonal interior
4	Carcasa de la bomba
5	Tuerca hexagonal
6	Arandela de resorte

Nº	Nombre
7	Impulsor
8	Llave plana
9	Anillo tórico
10	Cierre mecánico
11	Cobertura de la bomba
12	Motor

PWB 250 - PWB300 - PWB500

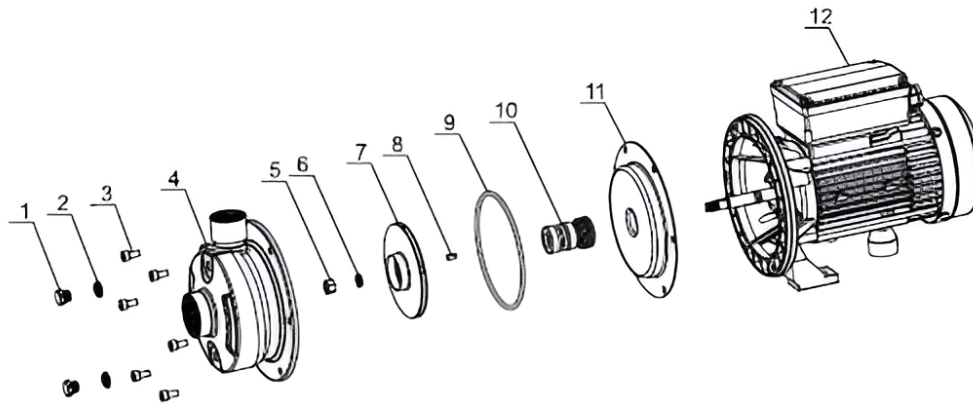


Nº	Nombre
1	Tapa contra el polvo
2	Anillo tórico
3	Tornillo hexagonal interior
4	Carcasa de la bomba
5	Anillo tórico
6	Tapón
7	Anillo tórico

Nº	Nombre
8	Tuerca hexagonal
9	Arandela
10	Arandela de resorte
11	Impulsor
12	Cierre mecánico
13	Cobertura de la bomba
14	Motor

## 4. DESPIECE SPARE PARTS PIÈCES DE RECHANGE

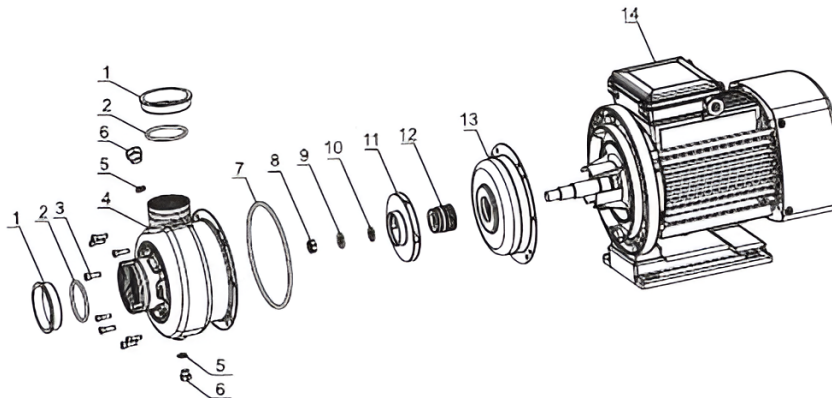
PWB 50/037 Y PWB 50/025



Nº	Name
1	Plug
2	Washer
3	Inside hexagonal bolt
4	Pump housing component
5	Hexagonal nut
6	Spring washer

Nº	Name
7	Impeller
8	Flat key
9	O-ring
10	Mechanical seal
11	Pump cover
12	Motor

PWB 250 - PWB300 - PWB500



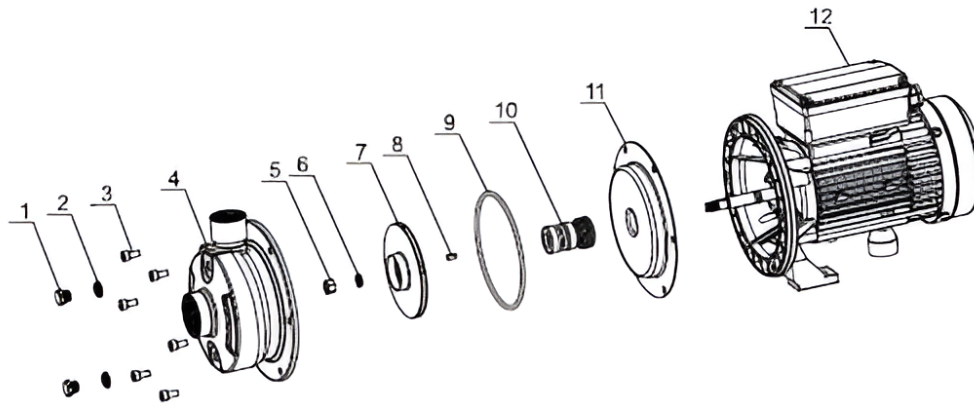
Nº	Nombre
1	Dust cap
2	O-ring
3	Inside hexagonal bolt
4	Pump housing component
5	O-ring
6	Plug
7	O-ring

Nº	Nombre
8	Hexagonal nut
9	Washer
10	Spring washer
11	Impeller
12	Mechanical seal
13	Pump cover
14	Motor



## 4. DESPIECE SPARE PARTS PIÈCES DE RECHANGE

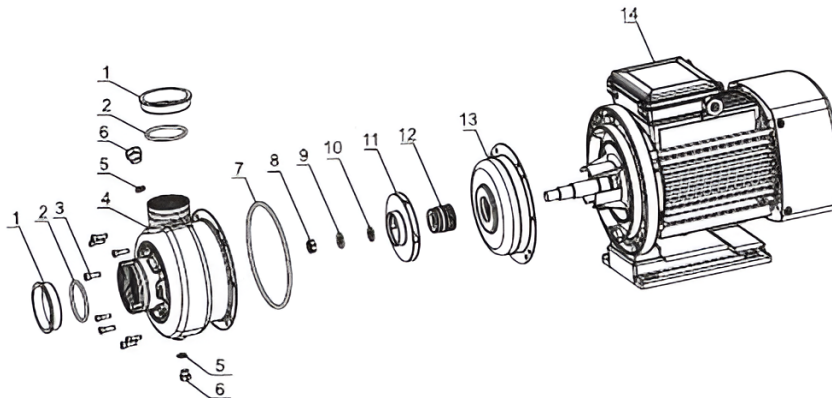
PWB 50/037 Y PWB 50/025



N°	Name
1	Prise
2	Rondelle
3	Boulon hexagonal intérieur
4	Boîtier de la pompe
5	Écrou hexagonal
6	Rondelle élastique

N°	Name
7	Roue
8	Clavette plate
9	Bague OR
10	Garniture mécanique
11	Couvercle de pompe
12	Motor

PWB 250 - PWB300 - PWB500



N°	Nombre
1	Capuchon anti-poussière
2	Bague OR
3	Inside hexagonal bolt
4	Pump housing component
5	Bague OR
6	Plug
7	Bague OR

N°	Nombre
8	Écrou hexagonal
9	Rondelle
10	Rondelle ressort
11	Roue
12	Garniture mécanique
13	Couvercle de pompe
14	Motor

# Proindecsa

C/ Paraguay, parc. 13-5/6  
Polígono industrial Oeste  
30820 Alcantarilla, Murcia (Spain)

Tel. : +34 968 880 852  
proindecsa@proindecsa.com

[www.proindecsa.com](http://www.proindecsa.com)



🇪🇸 Proindecsa S.L. no se hace responsable de los posibles errores u omisiones que pueda contener este catálogo, ni de los daños o perjuicios que puedan derivarse de su uso. Proindecsa S.L. se reserva el derecho de modificar o actualizar el contenido de este catálogo en cualquier momento y sin previo aviso.

✳️ Proindecsa S.L. shall not be liable for any errors or omissions that this catalogue may contain, nor for any damages that may arise from its use. Proindecsa S.L. reserves the right to modify or update the contents of this catalogue at any time and without prior notice.

