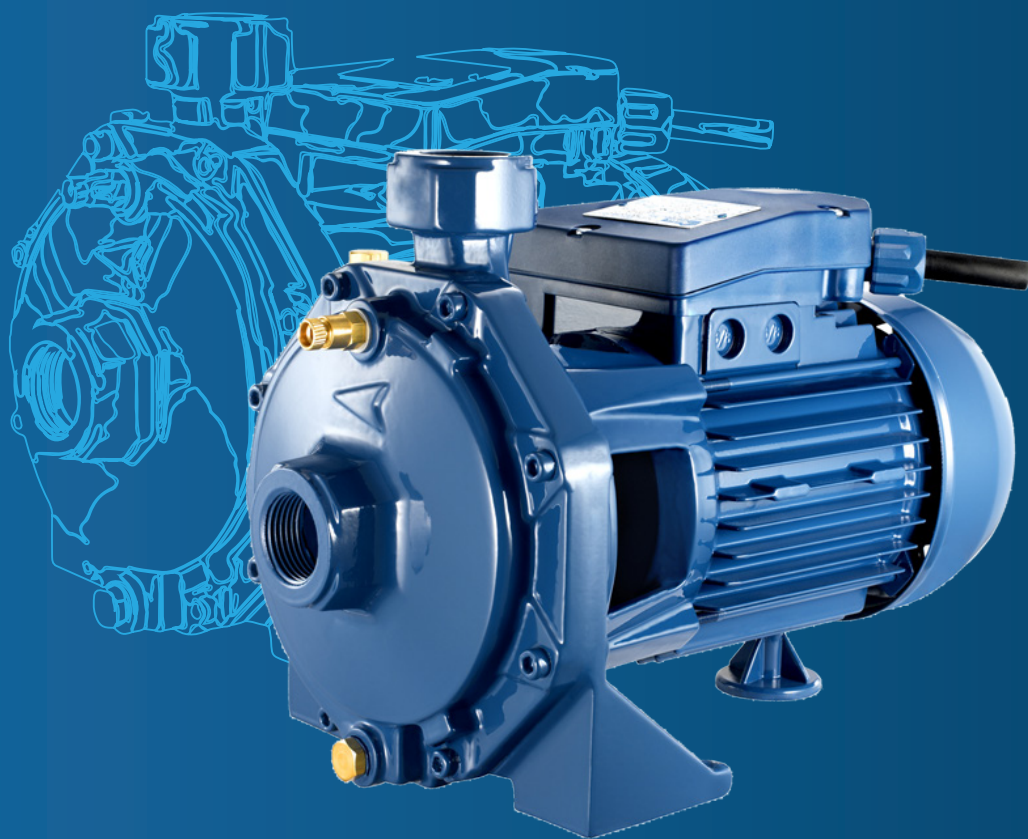


PYD
ELECTROBOMBAS

SERIE
CB

BOMBA CENTRÍFUGA BITURBINA
TWIN-TURBINE CENTRIFUGAL PUMP
POMPE CENTRIFUGE À DOUBLE TURBINE



CATÁLOGO TÉCNICO

TECHNICAL CATALOGUE
CATALOGUE TECHNIQUE

Bombas centrífugas con doble rodete apropiadas para realizar unidades de presurización para instalaciones civiles e industriales; los dos rodetes contrapuestos garantizan una elevada prevalencia garantizando en cualquier caso un buen caudal.

Double impeller centrifugal pumps suitable for the construction of pressurisation units for civil and industrial plants; the two opposed impellers ensure a high head, guaranteeing a good flow rate in any case.

Pompes centrifuges à double roue adaptées à la construction d'unités de pressurisation pour installations civiles et industrielles ; les deux roues opposées assurent une hauteur d'élévation élevée, garantissant dans tous les cas un bon débit.



MATERIALES

Envolvente: Fundición
Eje: Acero INOX 303
Impulsor: Noryl (CB 100 a CB 900)
Tomas aspiración: Fundición
Tomas impulsión: Fundición
Acoplamiento motor: Fundición acero
Cierre mecánico: Cer/Graf

ÁREA DE TRABAJO

Temperatura máx. del líquido: 35°C (Noryl) 90°C (Latón)
Grado de protección: IP44
Aislamiento clase: F
Servicio continuo

MATERIALS

Enclosure: Cast iron
Shaft: Stainless steel 303
Impeller: Noryl (CB 100 to CB 900)
Suction inlet: Cast iron
Discharge inlets: Cast iron
Motor coupling: Cast iron
Mechanical seal: Cer/Graf

WORK AREA

Max. liquid temperature: 35°C (Noryl) 90°C (Brass)
Degree of protection: IP44
Insulation class: F
Continuous service

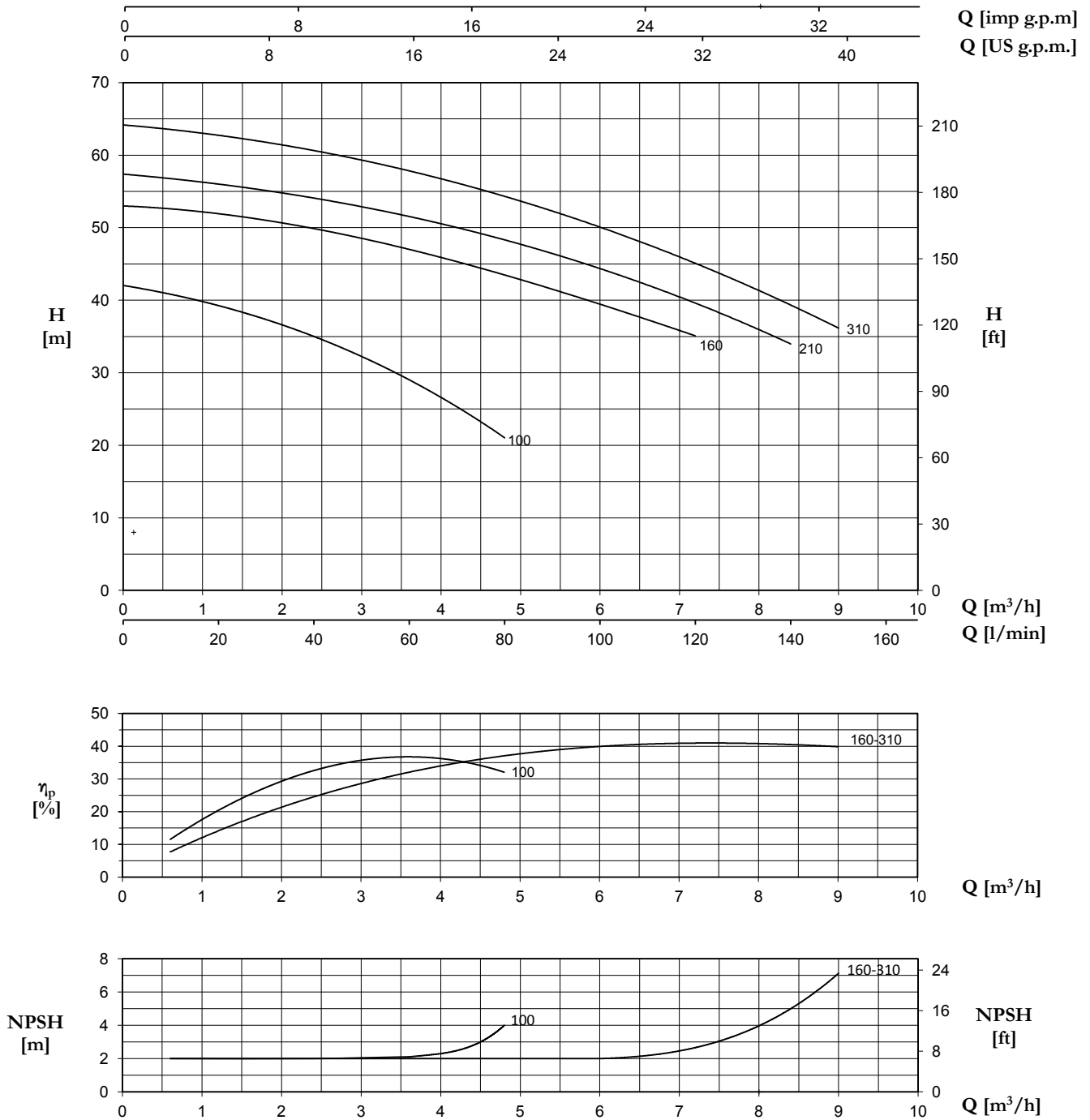
MATÉRIAUX

Boîtier: Fonte
Arbre: acier inoxydable 303
Roue: Noryl (CB 100 à CB 900)
Entrée d'aspiration: fonte
Entrées de refoulement: fonte
Accouplement moteur: fonte
Garniture mécanique: Cer/Graf

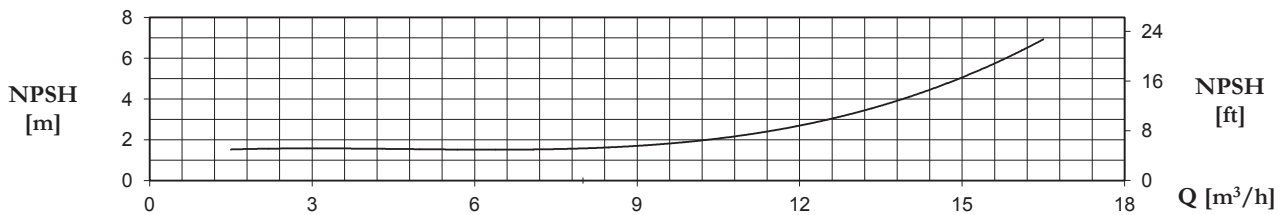
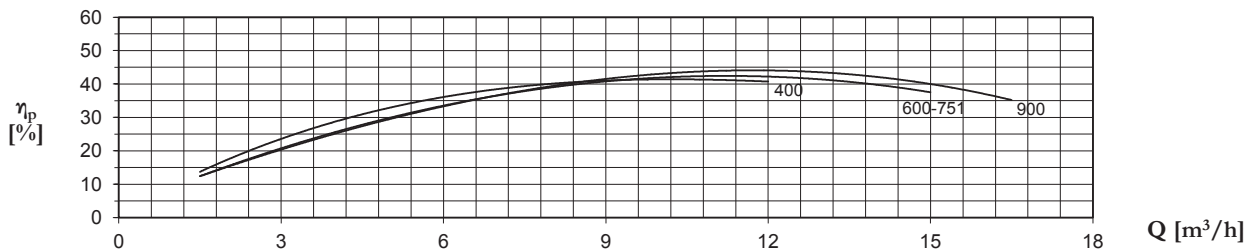
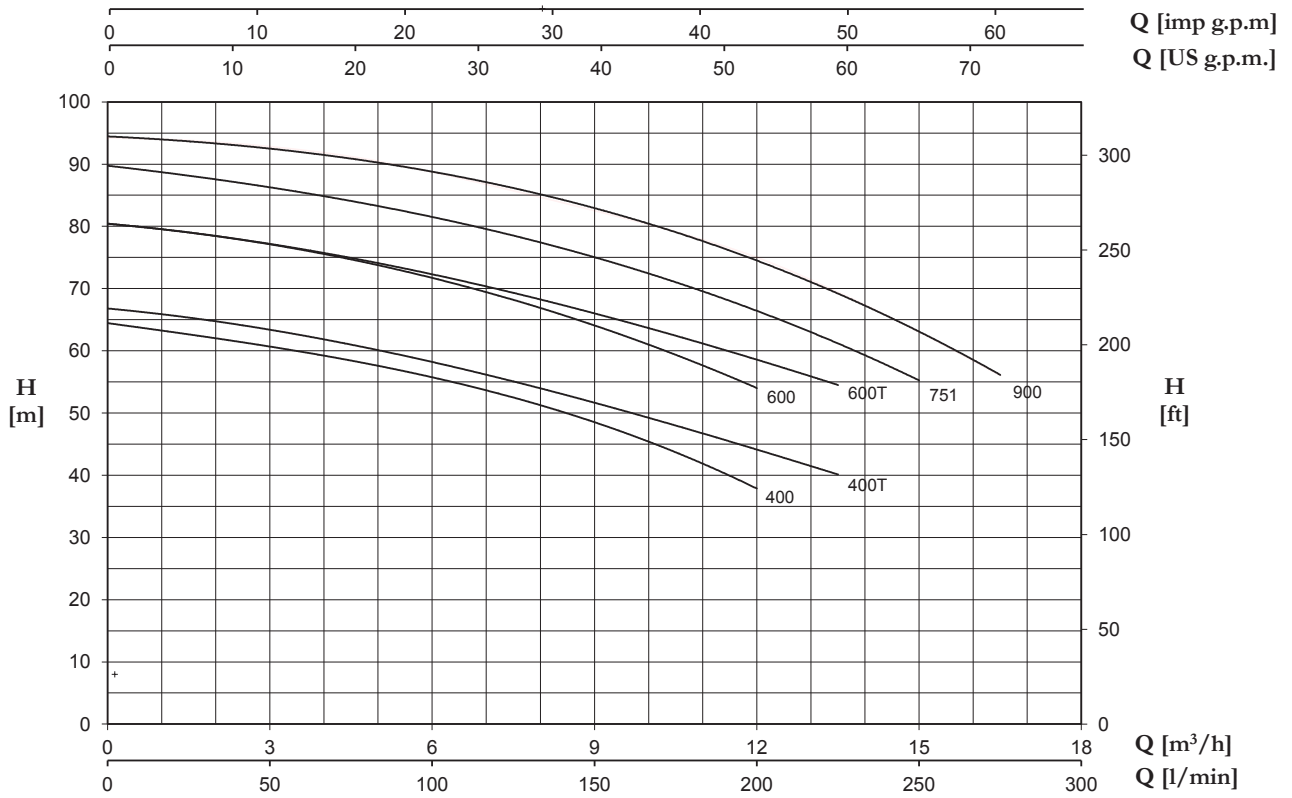
ZONE DE TRAVAIL

Température max. du liquide: 35°C (Noryl) 90°C (Laiton)
Degré de protection: IP44
Classe d'isolation: F
Service continu

1. CURVAS CURVES COURBES

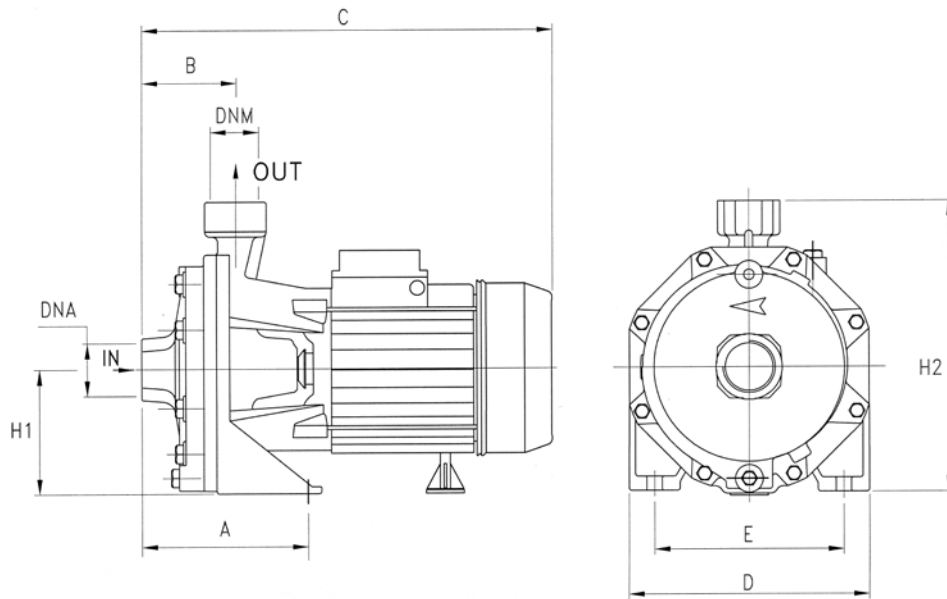


TYPE		P2		P1 (kW)		AMPERE		Q (m³/h - l/min)										
1~	3~	(HP)	(kW)	1~	3~	1~	3~	0	0,6	1,2	1,8	2,4	3,6	4,8	6	7,2	8,4	9
								0	10	20	30	40	60	80	100	120	140	150
								H (m)										
CB 100	CBT 100	1	0,74	1,17	1,15	5,4	2,4	42	40,8	39,4	37,4	34,7	29,2	21	-	-	-	-
CB 160	CBT 160	1,5	1,1	2,30	2,20	10,2	4,1	53	52,5	52	51	50	46,9	43,3	39,7	35	-	-
CB 210	CBT 210	2	1,5	2,60	2,45	11,5	4,8	57,3	56,9	56	55,1	54	51,5	48,4	44,4	39,5	34	-
CB 310	CBT 310	3	2,2	2,9	2,80	13,2	5,2	64	63,5	63	61,9	60,6	57,7	54,1	50	45,4	39,4	36



TYPE		P2		P1 (kW)		AMPERE		Q (m³/h - l/min)															
1~	3~	(HP)	(kW)	1~	3~	1~	3~	0	1,5	3,0	4,5	6,0	7,5	9,0	10,5	12	13,5	15,0	16,5				
								0	25	50	75	100	125	150	175	200	225	250	275				
								H (m)															
						1x230 V 50 Hz	3x400 V 50 Hz																
CB 400	-	4	3	4,3	-	19,0	-	64,4	62,7	60,8	58,3	55,6	52,6	48,7	43,5	37,9	-	-	-	-			
-	CBT 400	4	3	-	4,6	-	7,9	66,9	65,2	63,3	61	58,4	55,2	51,5	47,8	44,3	40,1	-	-	-			
CB 600	-	5,5	4,0	5,7	-	26,0	-	80,4	79,1	77,1	74,5	71,8	68,4	64	59,2	54,1	-	-	-	-			
-	CBT 600	5,5	4,0	-	5,6	-	9,8	80,4	79,1	77,1	75	72,2	69,4	66	62,4	58,6	54,5	-	-	-			
-	CBT 751	7,5	5,5	-	6,8	-	11,6	89,5	88,3	86,7	84,1	81,3	78,3	74,7	71,1	66,9	61,3	55	-	-			
-	CBT 900	9	6,6	-	7,6	-	13,2	94,2	93,8	92,8	91,2	88,7	85,7	82,5	79,1	75	69,4	63	56	-			

2. MEDIDAS MEASURES MESURES



TYPE	DIMENSIONS (mm)											Kg	
	A	B	C	D	E	H1	H2	DNA	DNM	I	L		M
CB 100	122	72	328	180	140	98	228	1" G	1" G	350	195	265	15.3
CB 160	115	82	385	210	170	110	265	1" 1/4 G	1" G	405	225	295	24.7
CB 210	115	82	385	210	170	110	265	1" 1/4 G	1" G	405	225	295	25.6
CB 310	115	82	385	210	170	110	265	1" 1/4 G	1" G	405	225	295	30
CB 400	145	95,5	463	266	212	135	305	1" 1/2 G	1" 1/4 G	500	275	350	41
CB 600	145	95,5	463	266	212	135	305	1" 1/2 G	1" 1/4 G	500	275	350	44.8
CB 751	145	95,5	480	266	212	135	305	1" 1/2 G	1" 1/4 G	500	275	350	50.5
CB 900	145	95,5	480	266	212	135	305	1" 1/2 G	1" 1/4 G	500	275	350	55

TYPE				
	TRUCK		CONTAINER	
	PALLET (cm)	N° pumps	PALLET (cm)	N° pumps
CB 100	90x110x145	65	90x110x195	91
CB 160-310	85x110x130	40	85x110x190	60
CB 310 M	85x110x150	24	85x110x180	30
CB 400-751	80x120x150	24	80x120x180	30
CBT 800-1500	100x120x140	18	100x120x185	24

Proindecsa

C/ Paraguay, parc. 13-5/6
Polígono industrial Oeste
30820 Alcantarilla, Murcia (Spain)

Tel. : +34 968 880 852
proindecsa@proindecsa.com



entidad asociada a
cepreven



www.proindecsa.com

