

PYD

ELECTROBOMBAS

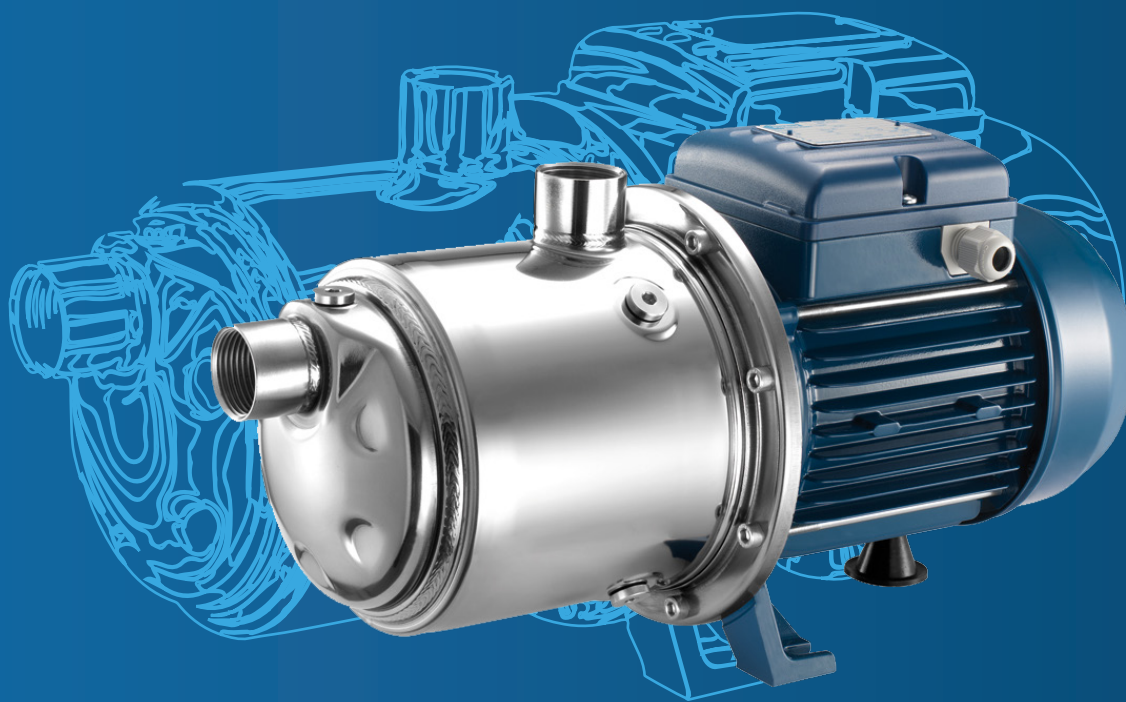
SERIE

ULTRA

CENTRIFUGA INOX

STAINLESS STEEL CENTRIFUGE

CENTRIFUGEUSE EN ACIER INOXYDABLE



CATÁLOGO TÉCNICO

TECHNICAL CATALOGUE

CATALOGUE TECHNIQUE

V1.0

C. 240312

M. 240312

Bombas centrífugas multicelulares horizontales que garantizan presiones elevadas. Particularmente apropiadas para aplicaciones civiles e industriales, en particular equipos de presión, instalaciones de contraincendios e instalaciones de lavado.

Horizontal multistage centrifugal pumps ensuring high pressures. Particularly suitable for civil and industrial applications, notably pressure boosting systems, fire-fighting installations, and washing facilities.

Pompes centrifuges multicellulaires horizontales assurant des pressions élevées. Particulièrement adaptées aux applications civiles et industrielles, notamment les systèmes de surpression, les installations de lutte contre l'incendie et les équipements de lavage.



MATERIALES

Cuerpo de bomba: Acero INOX 304
Soporte del motor: Fundición
Impulsor: Noryl
Sello mecánico: Cerámica/Grafito
Eje del motor: Acero INOX 303

MATERIALS

Pump body: Stainless Steel 304
Motor support: Cast Iron
Impeller: Noryl
Mechanical seal: Ceramic/Graphite
Motor shaft: Stainless Steel 303
Liquid temperature: From 5° to 35°C
Working pressure: Maximum 8.5 bar

MATÉRIELS

Corps de la pompe: Acier inoxydable 304
Support moteur: Fonte
Turbine: Noryl
Joint mécanique: Céramique/Graphite
Arbre du moteur: Acier inoxydable 303
Température du liquide: De 5° à 35°C
Pression de travail: Maximum 8,5 bar

ÁREA DE TRABAJO

Temperatura máx. del líquido: de 5° a 35°C
Grado de protección: IP44
Aislamiento: F
Presión máx. de trabajo: 8,5 MPa

WORKING RANGE

Max. liquid temperature: from 5° to 35°C
Degree of protection: IP44
Insulation: F
Max. working pressure: 8,5 MPa

PLAQUE DE TRAVAIL

Température max. du liquide: de 5° à 35°C
Degré de protection: IP44
Isolation: F
Pression de service maximale: 8,5 MPa



ULTRA 3



ULTRA 5



ULTRA 7



ULTRA 9



ULTRA 18



Pompe centrifughe multistadio orizzontali. Adatte alla movimentazione di liquidi non carichi; sistemi di pressurizzazione; irrigazione; acque potabili o con glicole in soluzione; trattamento acque; industria alimentare; riscaldamento e condizionamento; sistemi di lavaggio.

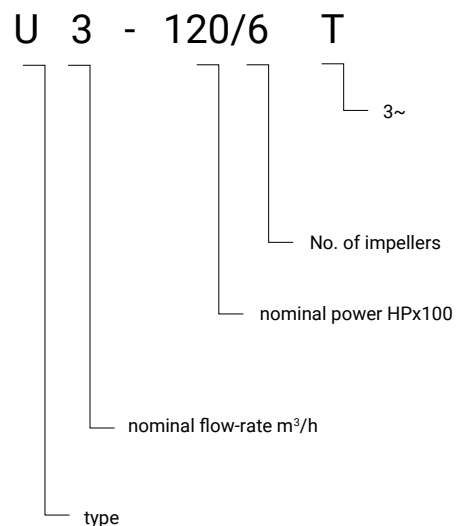
Stainless steel multistage horizontal pumps. Pumping of clean non-loaded fluids; pressurizing system; irrigation; drinking and glycol water; water treatment; heating and air conditioning; washing system.

Bombas centrífugas multietapas horizontales. Bombeo de líquidos químicamente y mecánicamente no agresivos; sistemas de presurización; riegos; agua potable o con glicol; tratamientos del agua; industria alimenticia; calefacción y refrigeración; sistemas de lavado.

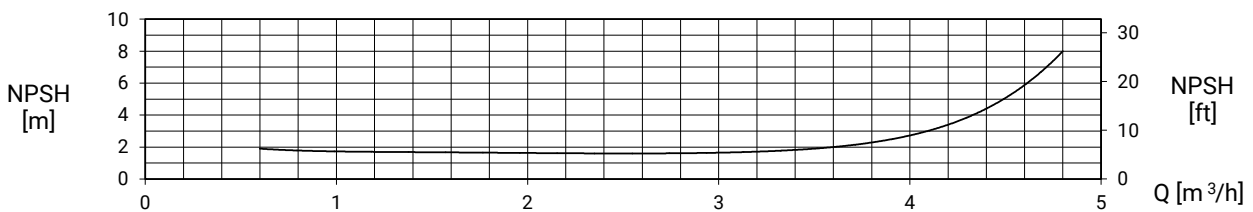
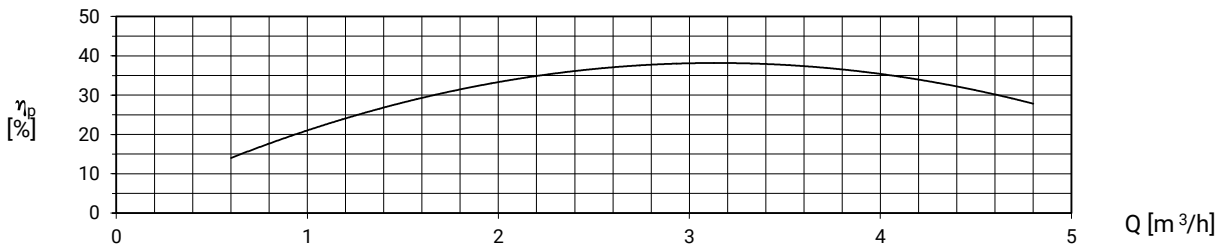
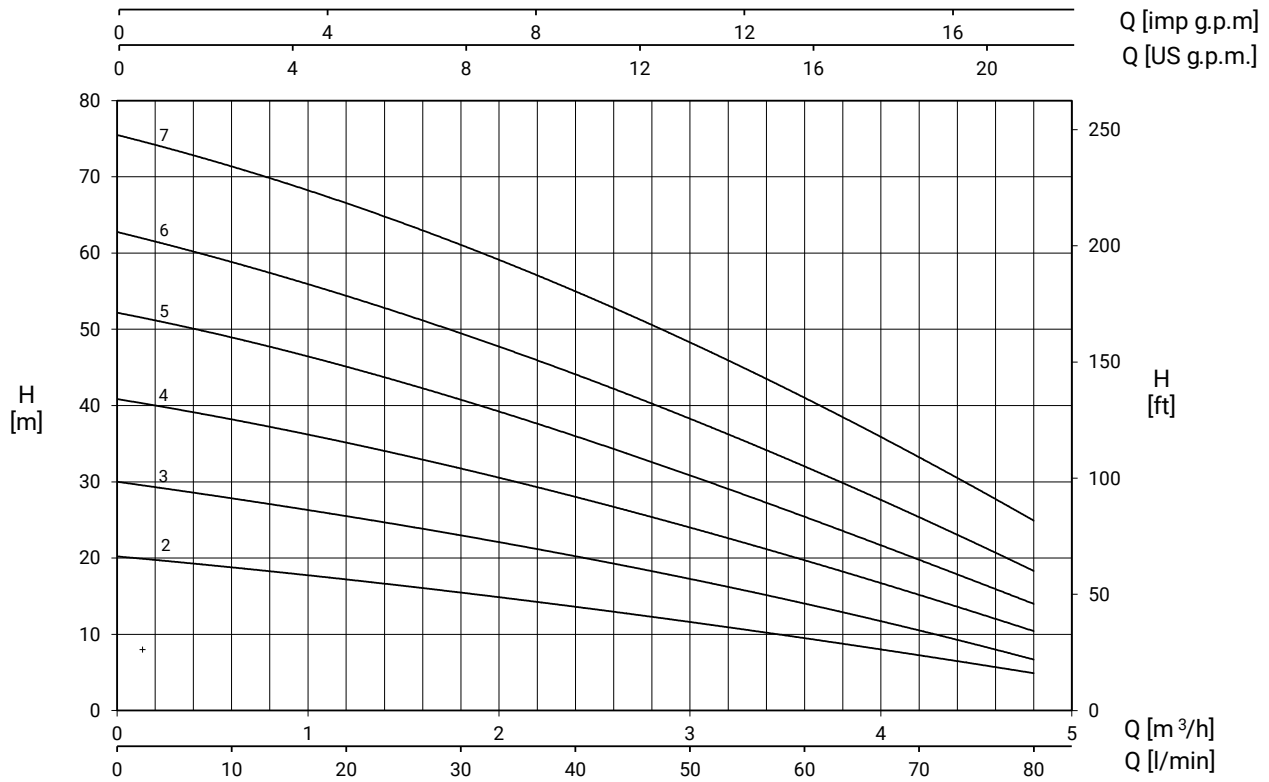
Pompes centrifuges multicellulaires horizontales. Pompage d'eaux propres non chargées; groupes de surpression; irrigation; eau potable ou solution de glycol; traitement des eaux; industrie alimentaire; chauffage et climatisation; stations de lavage auto.

CARATTERI STICHE COSTRUTTIVE / CONSTRUCTION FEATURE S
CARACTERÍSTICAS CONSTRUCTIVAS / CARACTÉRISTIQUES D'EXÉCUTION

Corpo pompa Pump body Cuerpo bomba Corps de pompe	acciaio cromo-nichel AISI 304 stainless steel AISI 304 acero cromo-níquel AISI 304 acier chrome-nickel AISI 304
Supporto motore Motor bracket Soporte motor Support moteur	alluminio aluminium aluminio aluminium
Giranti, diffusori Impellers, diffusers Rodetes, difusores Turbines, diffuseurs	Noryl®
Tenuta meccanica Mechanical seal Sello mecánico Garniture mécanique	ceramica-grafite ≤ 6 giranti grafite-carburo di silicio ≥ 7 giranti ceramic-graphite ≤ 6 impellers graphite-silicon carbide ≥ 7 impellers cerámica-grafito ≤ 6 rodetes grafito-carburo de silicio ≥ 7 rodetes céramique-graphite ≤ 6 turbines graphite-carbure de silicium ≥ 7 turbines
Albero motore Motor shaft Eje motor Arbre moteur	acciaio cromo-nichel AISI 303 stainless steel AISI 303 acero cromo-níquel AISI 303 acier chrome-nickel AISI 303
Temperatura del liquido Liquid temperature Temperatura del líquido Température du liquide	-5 ÷ +35 °C
Pressione di esercizio Operating pressure Presión de trabajo Pression de fonctionnement	max 8,5 bar
MOTORE / MOTOR / MOTOR / MOTEUR	
Motore 2 poli a induzione 2 pole induction motor Motor de 2 polos a inducción Moteur à induction à 2 pôles	3~ 230/400V-50Hz 1~ 230V-50Hz (con termoprotettore fino a 1,85kW with thermal protection up to 1,85 kW con protección térmica hasta 1,85 kW avec protection thermique jusqu'à 1,85 kW)
Classe di isolamento Insulation class Clase de aislamiento Classe d'isolation	F
Grado di protezione Protection degree Grado de protección Protection	IP44

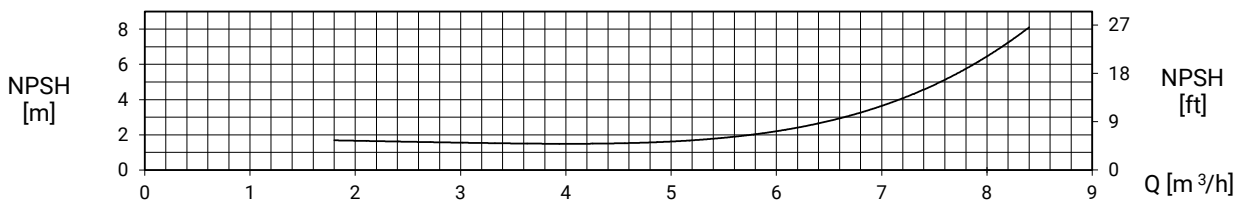
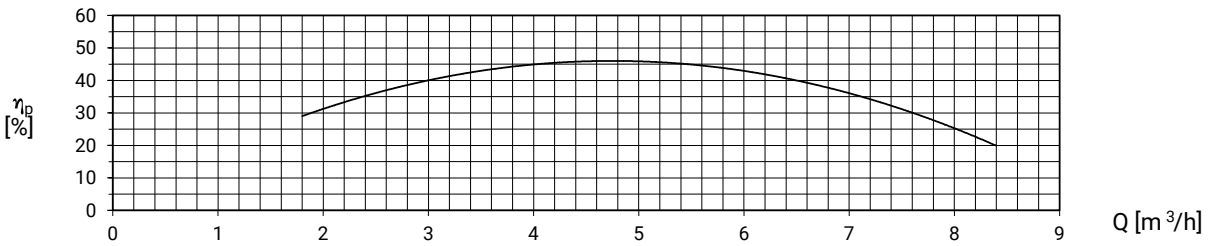
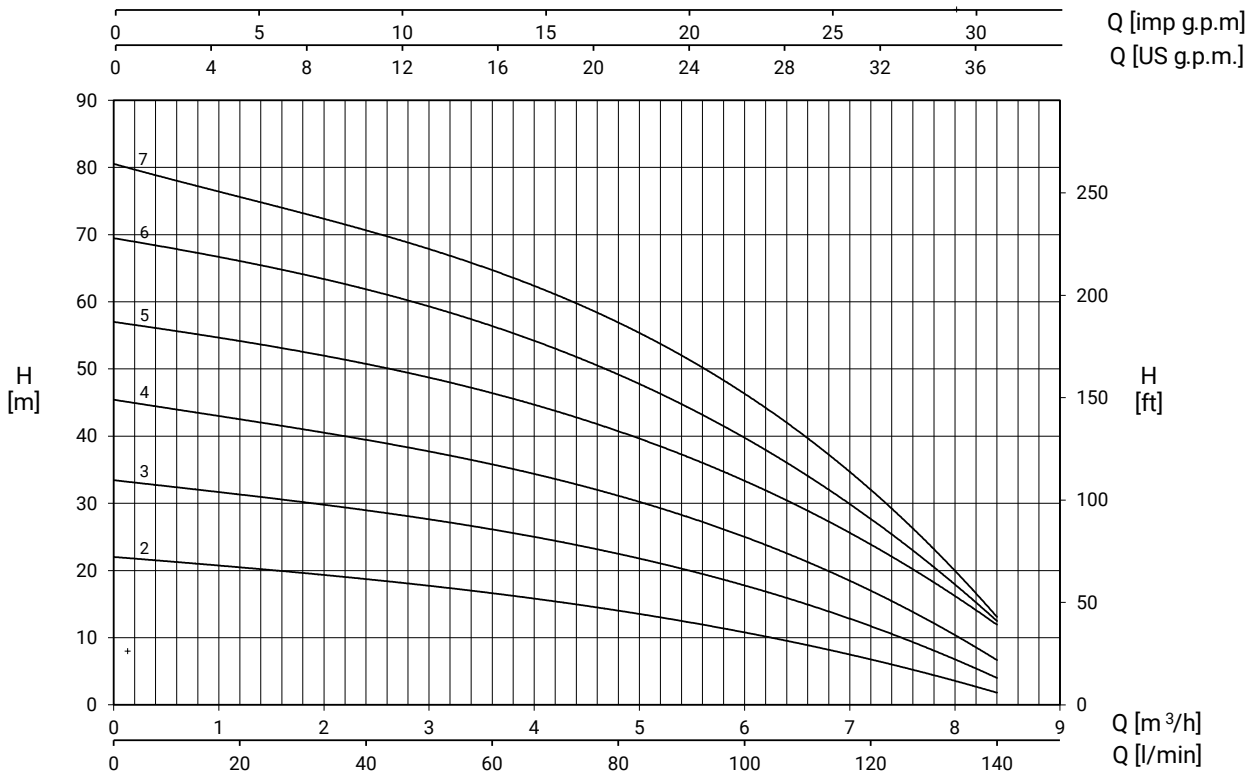


ULTRA 3



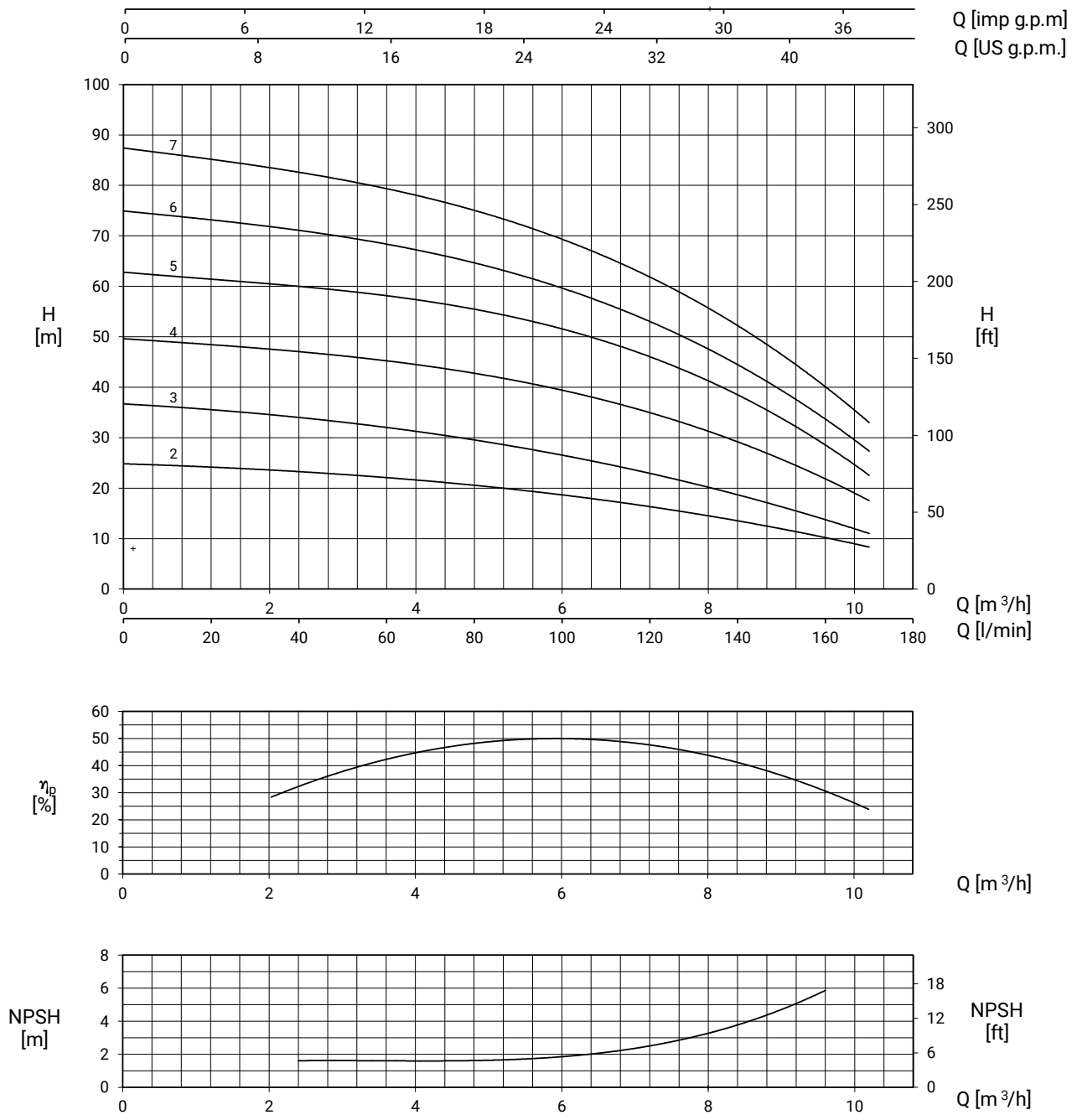
TYPE		P2		P1 (kW)		AMPERE		Q (m³/h - l/min)						
1~	3~					1~	3~	0	0,6	1,2	1,8	2,4	3,6	4,8
								0	10	20	30	40	60	80
		(HP)	(kW)	1~	3~	1x230 V 50 Hz	3x400 V 50 Hz	H (m)						
U 3-50/2	U 3-50/2 T	0,5	0,37	0,45	0,46	2	0,9	20,2	18,8	17,3	15,3	13,7	9,5	4,9
U 3-70/3	U 3-70/3 T	0,7	0,51	0,65	0,63	2,9	1,2	30	27,9	25,4	23	20,3	14	6,7
U 3-90/4	U 3-90/4 T	0,9	0,66	0,9	0,88	4	1,8	40,8	38,3	35,1	31,8	27,9	19,8	10,4
U 3-100/5	U 3-100/5 T	1	0,75	1,06	1,01	4,8	1,9	52,2	48,9	45,1	40,8	36	25,4	14
U 3-120/6	U 3-120/6 T	1,2	0,9	1,23	1,23	5,6	2,6	62,8	58,7	54,5	49,6	43,9	32,1	18,3
U 3-150/7	U 3-150/7 T	1,5	1,1	1,54	1,45	7,1	2,9	75,5	71,3	66,6	61,2	54,8	41,1	24,9

ULTRA 5



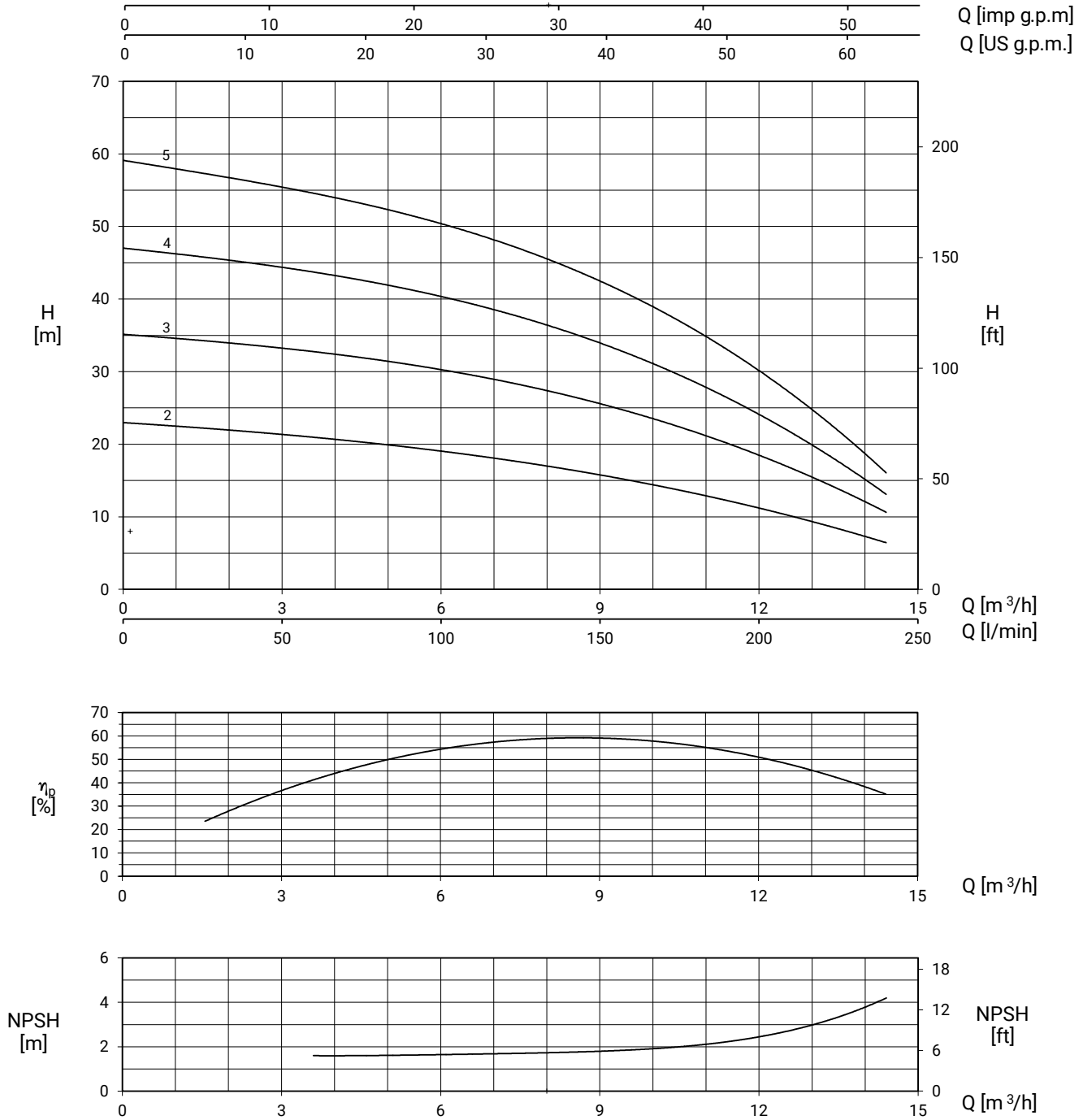
TYPE		P2		P1 (kW)		AMPERE		Q (m³/h - l/min)							
1~	3~	(HP)	(kW)	1~	3~	1~	3~	0	1,8	2,4	3,6	4,8	6	7,2	8,4
								0	30	40	60	80	100	120	140
						1x230 V 50 Hz		3x400 V 50 Hz		H (m)					
U 5-70/2	U 5-70/2 T	0,7	0,51	0,61	0,58	2,7	1,1	22	19,7	18,7	16,6	14	10,8	6,8	1,8
U 5-80/3	U 5-80/3 T	0,8	0,6	0,86	0,79	3,9	1,5	33,4	30,3	29	26	22,5	17,6	12	3,9
U 5-120/4	U 5-120/4 T	1,2	0,9	1,13	1,13	5,2	2,5	45,3	41,3	39,6	35,6	30,8	24,9	17,6	6,4
U 5-150/5	U 5-150/5 T	1,5	1,1	1,47	1,39	6,8	2,8	56,8	53	51	46,1	40,1	33,3	24,8	11,5
U 5-180/6	U 5-180/6 T	1,8	1,3	1,7	1,62	7,7	3	69,3	64,4	62	55,6	48,2	39,6	28,8	12
U 5-200/7	U 5-200/7 T	2	1,5	2	1,86	9	3,4	80,3	73,6	71	64,5	56,1	46	33,4	12,5

ULTRA 7



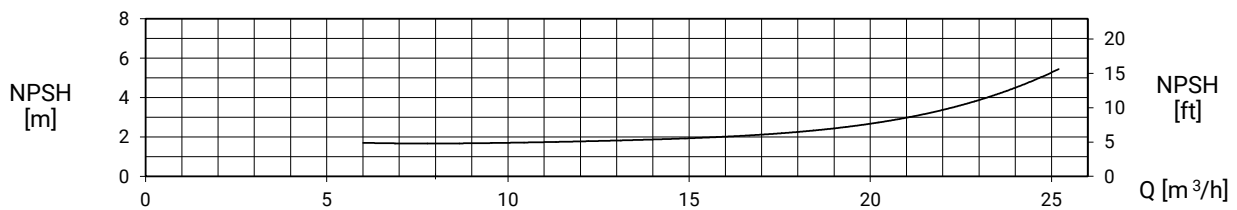
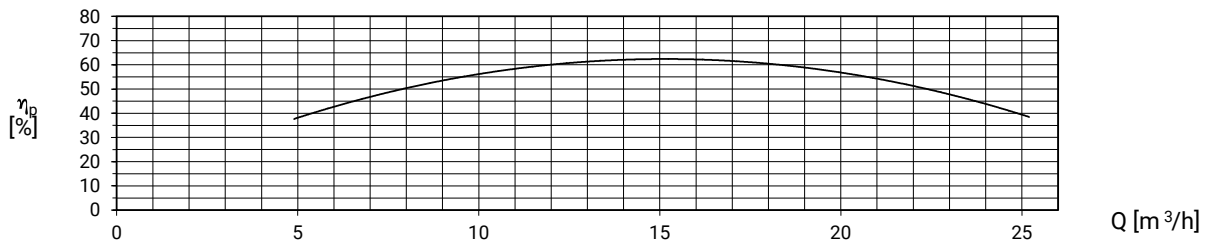
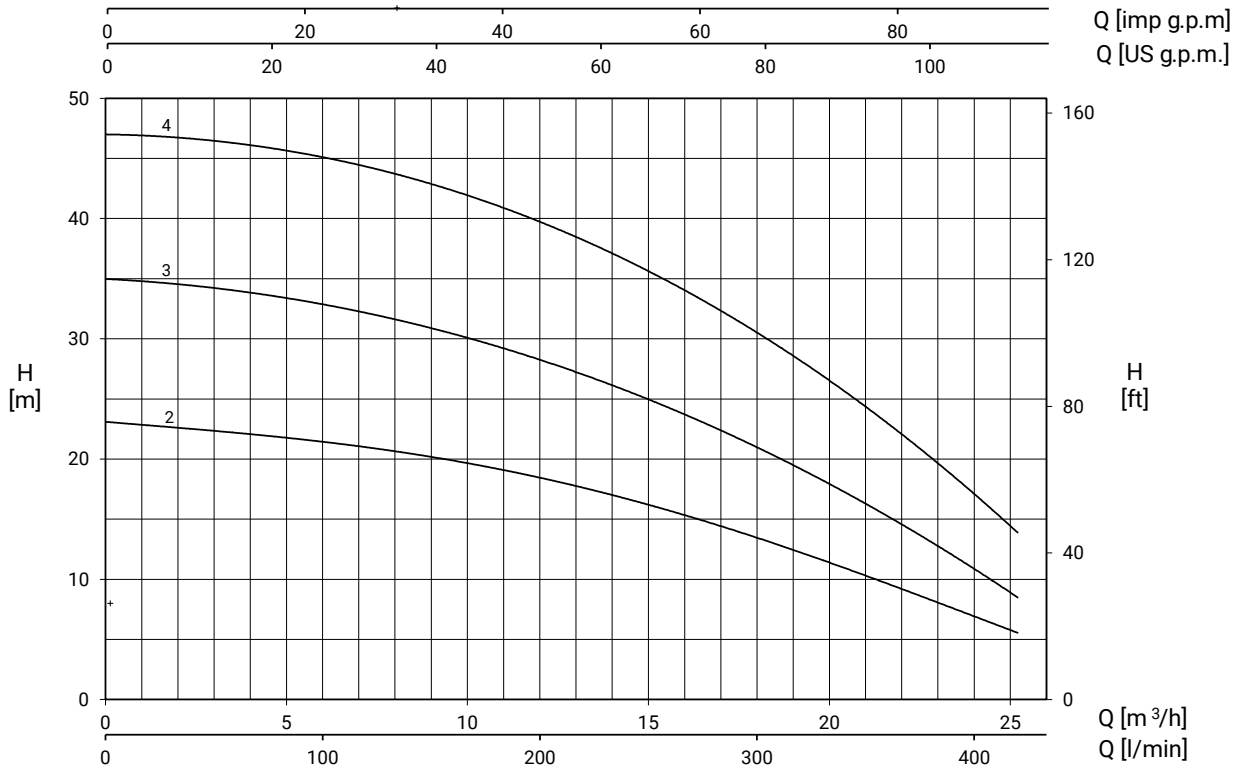
TYPE		P2		P1 (kW)		AMPERE		Q (m³/h - l/min)								
1~	3~	(HP)	(kW)	1~	3~	1~	3~	0	2,4	3,6	4,8	6	7,2	8,4	9,6	10,2
						1x230 V 50 Hz	3x400 V 50 Hz	0	40	60	80	100	120	140	160	170
								H (m)								
U 7-100/2	U 7-100/2 T	1	0,75	0,97	0,9	4,4	1,7	24,8	23,4	22	20,5	18,7	16,3	13,6	10,2	8,3
U 7-120/3	U 7-120/3 T	1,2	0,9	1,32	1,3	5,9	2,6	36,7	34	32	29,6	26,5	23	18,6	13,8	11
U 7-180/4	U 7-180/4 T	1,8	1,3	1,83	1,71	8,3	3,2	49,5	47,4	45,3	42,5	39,2	34,8	29,4	22,6	16,9
U 7-250/5	U 7-250/5 T	2,5	1,85	2,39	2,15	10,9	4,2	62,6	60,6	58,2	55,1	51,1	45,8	39	29,8	21,5
U 7-300/6	U 7-300/6 T	3	2,2	2,68	2,63	12,2	5	74,8	71,5	68,3	64,5	59,3	53	44,6	34,5	26,7
-	U 7-350/7 T	3,5	2,57	-	3,04	-	5,5	87,2	83,3	79,3	74,6	68,9	61,9	52,5	41	32,2

ULTRA 9

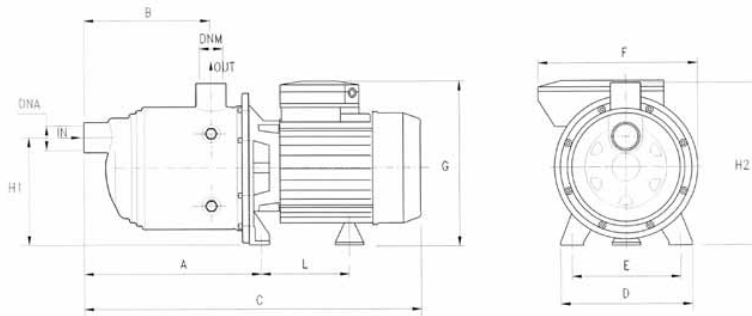


TYPE		P2		P1 (kW)		AMPERE		Q (m³/h - l/min)										
1~	3~					1~	3~	0	3,6	4,8	6	7,2	8,4	9,6	10,8	12	13,2	14,4
		(HP)	(kW)	1~	3~	1x230 V 50 Hz	3x400 V 50 Hz	H (m)										
U 9-100/2	U 9-100/2 T	1	0,75	0,98	0,92	4,4	1,7	23	20,9	20	19,1	17,9	16,6	15	13,2	11,1	8,9	6,5
U 9-150/3	U 9-150/3 T	1,5	1,1	1,43	1,38	6,7	2,8	35,2	32,6	31,5	30,3	28,8	26,9	24,5	21,5	18,3	14,7	10,8
U 9-200/4	U 9-200/4 T	2	1,5	1,88	1,77	8,4	3,3	47,1	43,5	42	40,5	38,3	35,7	32,4	28,4	23,8	18,9	13,3
U 9-250/5	U 9-250/5 T	2,5	1,85	2,32	2,18	10,6	4,3	59,2	54,4	52,4	50,4	47,9	44,8	40,5	35,5	29,8	23,5	16,3

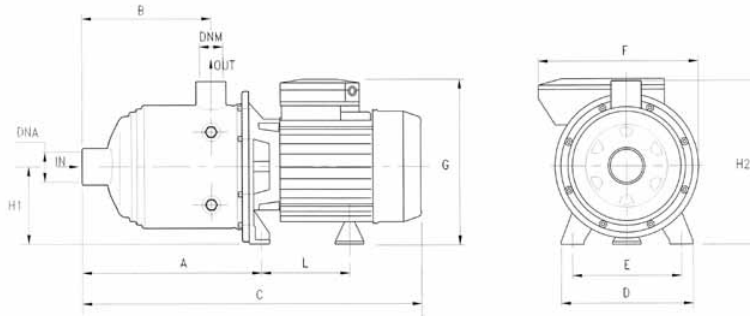
ULTRA 18



TYPE	P2		P1 (kW)	A	Q (m³/h - l/min)																	
					3~																	
					3x400 V 50 Hz																	
(HP)	(kW)	3~	H (m)																			
U 18-180/2 T	1,8	1,3	1,52	3	23,1	21,4	21	20,5	19,9	19,2	18,4	17,6	16,7	15,7	14,7	13,5	12,1	10,9	9,7	8,3	7	5,5
U 18-250/3 T	2,5	1,85	2,19	4,3	35	32,7	32,2	31,4	30,5	29,5	28,3	26,7	25,5	24,3	22,8	21,2	19,3	17,3	15,1	12,9	10,8	8,7
U 18-400/4 T	4	3	2,99	5,5	47,2	44,6	44,1	43,3	42,4	41,2	40	38,5	36,7	34,9	32,9	30,5	27,9	25,3	22,7	20	17,1	14,3



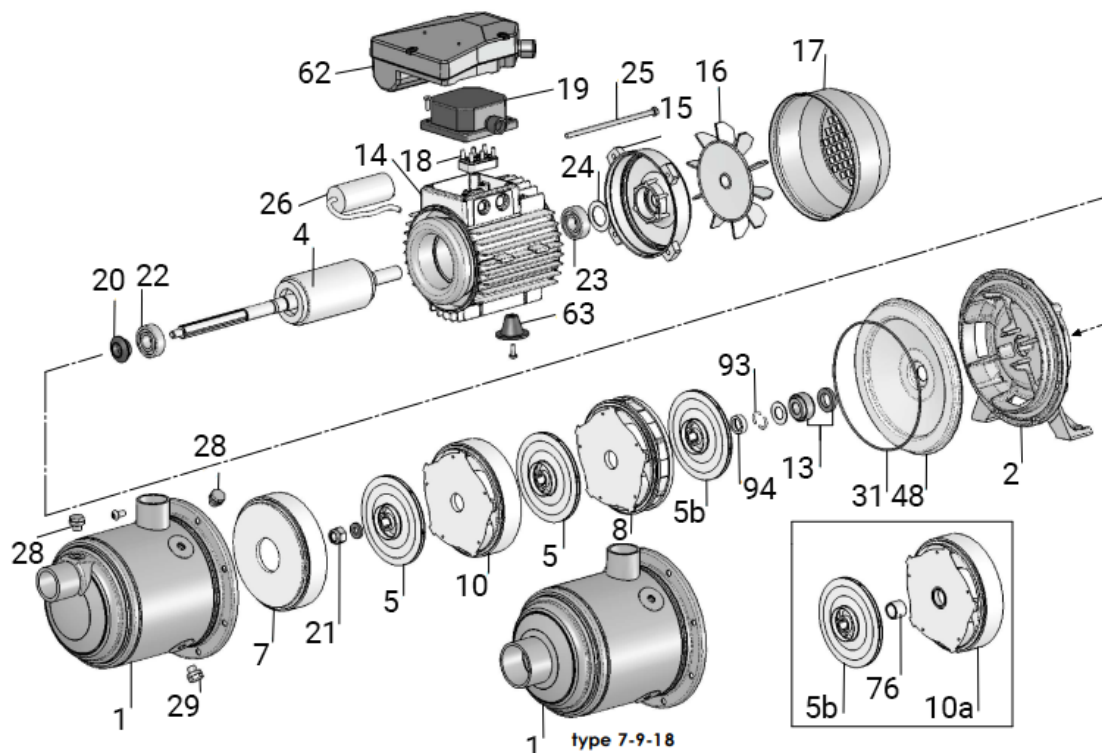
TYPE	DIMENSIONS (mm)										Kg	DNA	DNM
	A	B	C	D	E	F	G	L	H1	H2			
U 3-50/2	166.8	103	333	164	140	178	190	93.7	128	192	6,3	1" G	1" G
U 3-70/3	166.8	103	333	164	140	178	190	93.7	128	192	7,2		
U 3-90/4	190.8	127	357	164	140	178	190	93.7	128	192	8,3		
U 3-100/5	214.8	151	404	164	140	178	203	104.7	128	192	10,6		
U 3-120/6	238.8	175	428	164	140	178	203	104.7	128	192	11		
U 3-150/7	262.8	199	483	164	140	201	211	128.2	134	198	14,1		
U 5-70/2	166.8	103	333	164	140	178	195	93.7	128	192	7,1		
U 5-80/3	166.8	103	357	164	140	178	203	93.7	128	192	9,5		
U 5-120/4	190.8	127	380	164	140	178	203	104.7	128	192	11,1		
U 5-150/5	214.8	151	436	164	140	201	211	128.2	134	198	13,5		
U 5-180/6	238.8	175	459	164	140	201	211	128.2	134	198	14,4		
U 5-200/7	262.8	199	483	164	140	201	211	128.2	134	198	16,2		



TYPE	DIMENSIONS (mm)										Kg	DNA	DNM
	A	B	C	D	E	F	G	L	H1	H2			
U 7-100/2	166.8	103	356	164	140	178	203	104.7	92	192	10,0	1"1/4 G	1" G
U 7-120/3	166.8	103	356	164	140	178	203	104.7	92	192	10,8		
U 7-180/4	190.8	127	411	164	140	201	211	128.2	98	198	13,8		
U 7-250/5	214.8	151	436	164	140	201	211	128.2	98	198	15,8		
U 7-300/6	238.8	175	M 503 T 459	164	140	201	M 229 T 211	M 148.2 T 128.2	M 103 T 98	M 203 T 198	18,2		
U 7-350/7	262.8	199	527	164	140	201	229	148.2	103	203	18,6		
U 9-100/2	185.8	118	375	164	140	178	203	104.7	98	192	10,1	1"1/2 G	1"1/4 G
U 9-150/3	185.8	118	375	164	140	201	211	128.2	98	198	13,2		
U 9-200/4	215.8	148	436	164	140	201	211	128.2	98	198	15,5		
U 9-250/5	245.8	178	464	164	140	201	211	128.2	98	198	16,1		
U 18-180/2 T	201	141	432	164	140	201	211	128.2	98	198	12,9	2" G	1"1/2 G
U 18-250/3 T	238.5	141	432	164	140	201	211	128.2	98	198	14,5		
U 18-400/4 T	276	178.5	514	164	140	201	229	148,2	103	203	20,8		

TYPE	TRUCK		CONTAINER	
	PALLET (cm)	N° pumps	PALLET (cm)	N° pumps
U 3-50/2-90/4	80X120X150	84	80X120X175	96
U 3-100/5-120/6	85X110X160	70	85X110X185	80
U 3-150/7	80X120X150	42	80X120X175	49
U 5-70/2	80X120X150	84	80X120X175	96
U 5-80/3-120/4	85X110X160	70	85X110X185	80
U 5-150/5	90X110X150	54	90X110X170	63
U 5-180/6-200/7	80X120X150	42	80X120X175	49
U 7-100/2-120/3	85X110X160	70	85X110X185	80
U 7-180/4-250/5	90X110X150	54	90X110X170	63
U 7-300/6 T	80X120X150	42	80X120X175	49
U 7-300/6 M-350/7 T	80X120X145	35	80X120X170	42
U 9-100/2	85X110X160	70	85X110X185	80
U 9-150/3-200/4	90X110X150	54	90X110X170	63
U 9-250/5	80X120X150	42	80X120X175	49
U 18-180/2-250/3	90X110X150	54	90X110X170	63
U 18-400/4	80X120X145	35	80X120X170	42

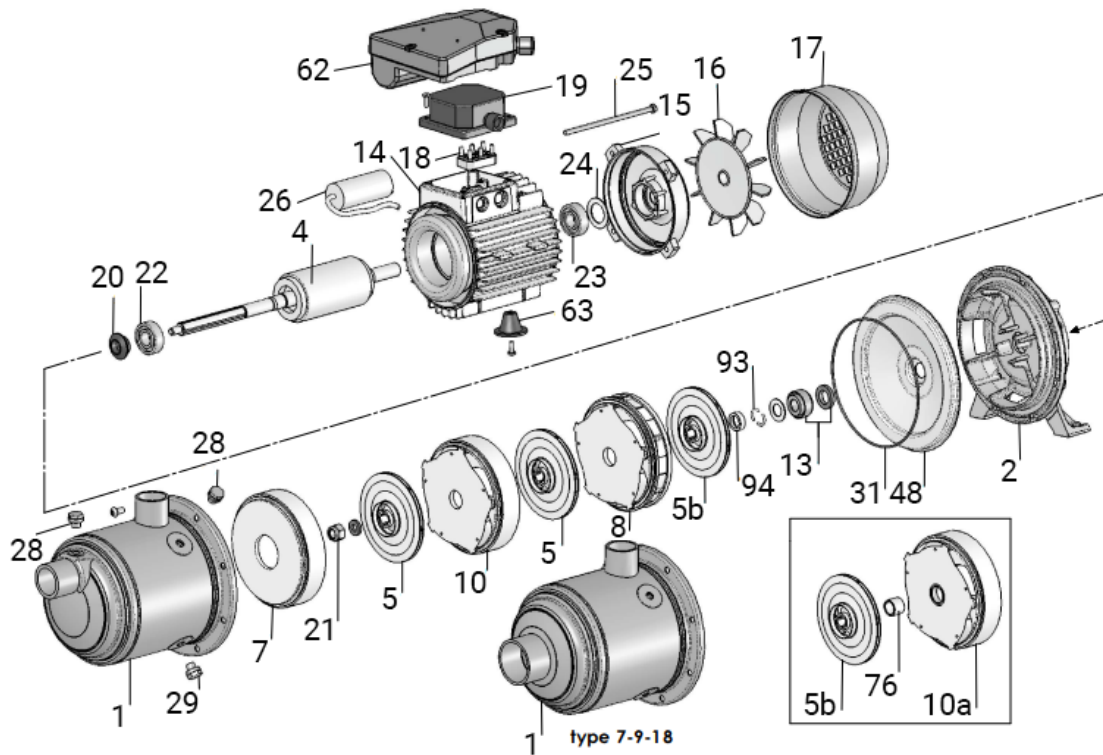
DESPIECE SPARE PARTS PIÈCES DE RECHANGE



Nº	Nombre
1	Cuerpo de la bomba
2	SopORTE del motor
4	Eje con rotor monofásico
4	Eje con rotor trifásico
5	Impulsor Noryl
5b	Rotor con cubo rebajado
7	Difusor aspirante
8	Difusor de alta presión
10	Difusor
13	Sello mecánico
14	Carcasa con estator monofásico
15	Tapa del motor
16	Ventilador
17	Cubierta del ventilador
18	Caja de conexiones trifásica
18	Caja de conexiones monofásica
19	Cubierta de la caja de conexiones

Nº	Nombre
20	Guardabarros
21	Tuerca de bloqueo de rotor
22	Cojinete al lado de la bomba
23	Cojinete al lado del ventilador
24	Anillo de compensación
25	Brazo del motor
26	Condensador 25 µF 450 V
28	Tapón de rellenado
29	Tapón de descarga
31	Anillo tórico
48	Disco portatuercas
62	Caja portacondensador
63	Pie
93	Semianillo de retención
94	Arandela de empuje de las hélices

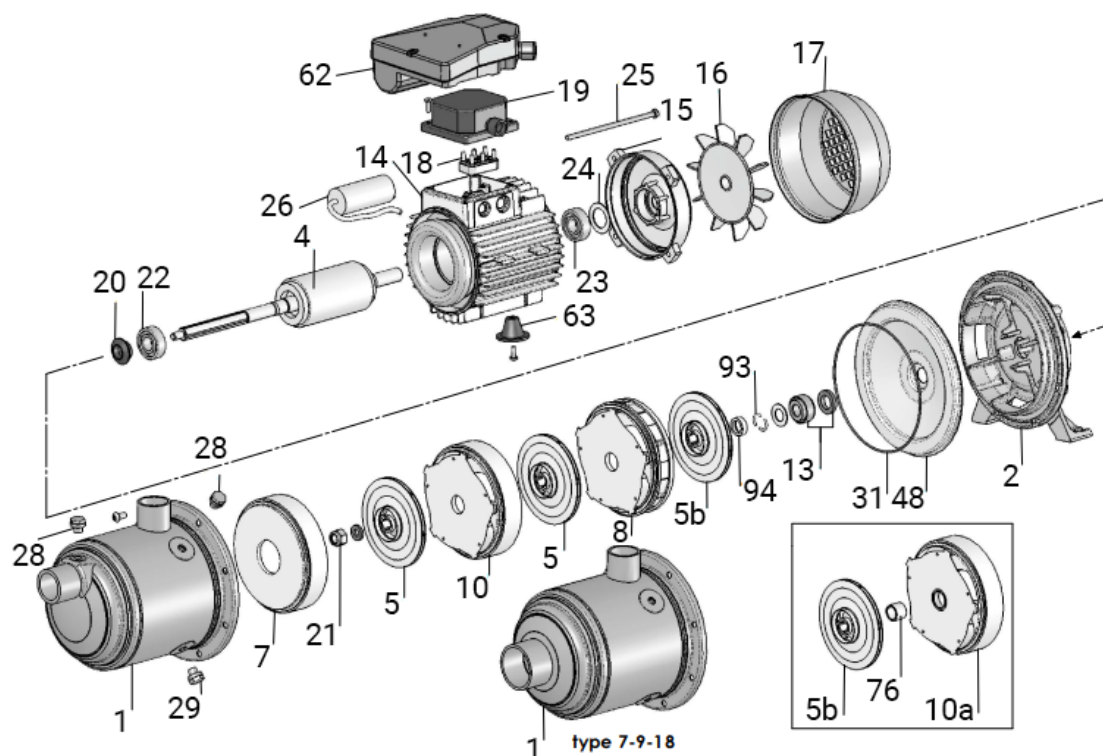
DESPIECE SPARE PARTS PIÈCES DE RECHANGE



Nº	Name
1	Pump body
2	Motor support
4	Single-phase rotor shaft
4	Three-phase rotor shaft
5	Noryl impeller
5b	Rotor with reduced hub
7	Aspirating diffuser
8	High-pressure diffuser
10	Diffuser
13	Mechanical seal
14	Single-phase stator housing
15	Motor cover
16	Fan
17	Fan cover
18	Three-phase junction box
18	Single-phase junction box
19	Cover of the junction box

Nº	Name
20	Splash guard
21	Rotor locking nut
22	Bearing next to the pump
23	Bearing next to the fan
24	Compensation ring
25	Engine arm
26	Capacitor 25 µF 450 V
28	Filling plug
29	Discharge plug
31	O-ring
48	Wheel nut socket
62	Capacitor holder box
63	Foot
93	Retaining snap ring
94	Propeller thrust washer

DESPIECE SPARE PARTS PIÈCES DE RECHANGE



N°	Nom
1	Corps de pompe
2	Support moteur
4	Arbre de rotor monophasé
4	Arbre de rotor triphasé
5	Turbine en Noryl
5b	Rotor avec moyeu réduit
7	Diffuseur aspirant
8	Diffuseur haute pression
10	Diffuseur
13	Garniture mécanique
14	Boîtier de stator monophasé
15	Couvercle de moteur
16	Ventilateur
17	Couvercle de ventilateur
18	Boîte de jonction triphasée
18	Boîte de jonction monophasée
19	Couvercle de la boîte de jonction

N°	Nom
20	Protecteur anti-éclaboussures
21	Écrou de blocage du rotor
22	Roulement à côté de la pompe
23	Roulement à côté du ventilateur
24	Bague de compensation
25	Bras du moteur
26	Condensateur 25 µF 450 V
28	Bouchon de remplissage
29	Bouchon de décharge
31	Joint torique
48	Douille d'écrou de roue
62	Boîte de support de condensateur
63	Pied
93	Anneau de retenue à enclenchement
94	Rondelle de butée d'hélice

Proindecsa

Polígono Industrial Oeste, parc. 25/12

30169 San Ginés (Murcia)

Tlf: 968 88 08 52 Fax: 968 09 84

www.proindecsa.com / proindecsa@proindecsa.com



entidad asociada a
cepreven

