

PYD
ELECTROBOMBAS

SERIE

TIGER INOX

150 - 200 - 300

DE ACHIQUE SUMERGIBLE

SUBMERSIBLE DRAINAGE PUMP
POMPE DE VIDANGE SUBMERSIBLE

PASO DE SÓLIDOS HASTA 45 mm

SOLIDS SIZE UP TO 45 mm
SOLIDES JUSQU'À 45 mm



CATÁLOGO TÉCNICO

TECHNICAL CATALOGUE

CATALOGUE TECHNIQUE

1. DESCRIPCIÓN DESCRIPTION DESCRIPTION

Bombas sumergibles con impulsor vórtex de acero inoxidable AISI 304. Diseñadas para aguas sucias que contienen sólidos orgánicos. La forma particular del impulsor permite el paso libre de materiales sólidos de hasta 50 mm de diámetro.

✿ Submersible pumps with AISI 304 stainless steel vortex impeller. Designed for dirty water containing organic solids. The particular shape of the impeller allows the free passage of solid materials up to 50 mm in diameter.

🇫🇷 Pompes submersibles avec un impulsieur vortex en acier inoxydable AISI 304. Conçues pour les eaux sales contenant des matières organiques solides. La forme particulière de l'impulsieur permet le passage libre de matériaux solides jusqu'à 50 mm de diamètre.



MATERIALES

Cuerpo de bomba: Acero INOX 304
Soporte del motor: Acero INOX 304
Eje: Acero INOX 304
Impulsor: Acero INOX 304
Doble cierre mecánico: Carb/Sic - Carb/Sic
Cable: 10 m

✿ MATERIALS

Pump Body: Stainless Steel AISI 304
Motor Support: Stainless Steel AISI 304
Shaft: Stainless Steel AISI 304
Impeller: Stainless Steel AISI 304
Double Mechanical Seal: Carb/Sic - Carb/Sic
Cable: 10 m

🇫🇷 MATÉRIELS

Corps de la pompe: Acier inox AISI 304
Support moteur: Acier inox AISI 304
Arbre: Acier inoxydable AISI 304
Impulseur: Acier inox AISI 304
Doble joint mécanique: Carb/Sic - Carb/Sic
Câble: 10 m

ÁREA DE TRABAJO

Motor de inducción 2 polos, monofásico 220-240 V/50Hz, con protector térmico
Condensador interno
Temperatura máx. del líquido: 40°C
Profundidad máx. de inmersión: 5 m
Grado de protección: IP68
Servicio continuo

✿ WORKING RANGE

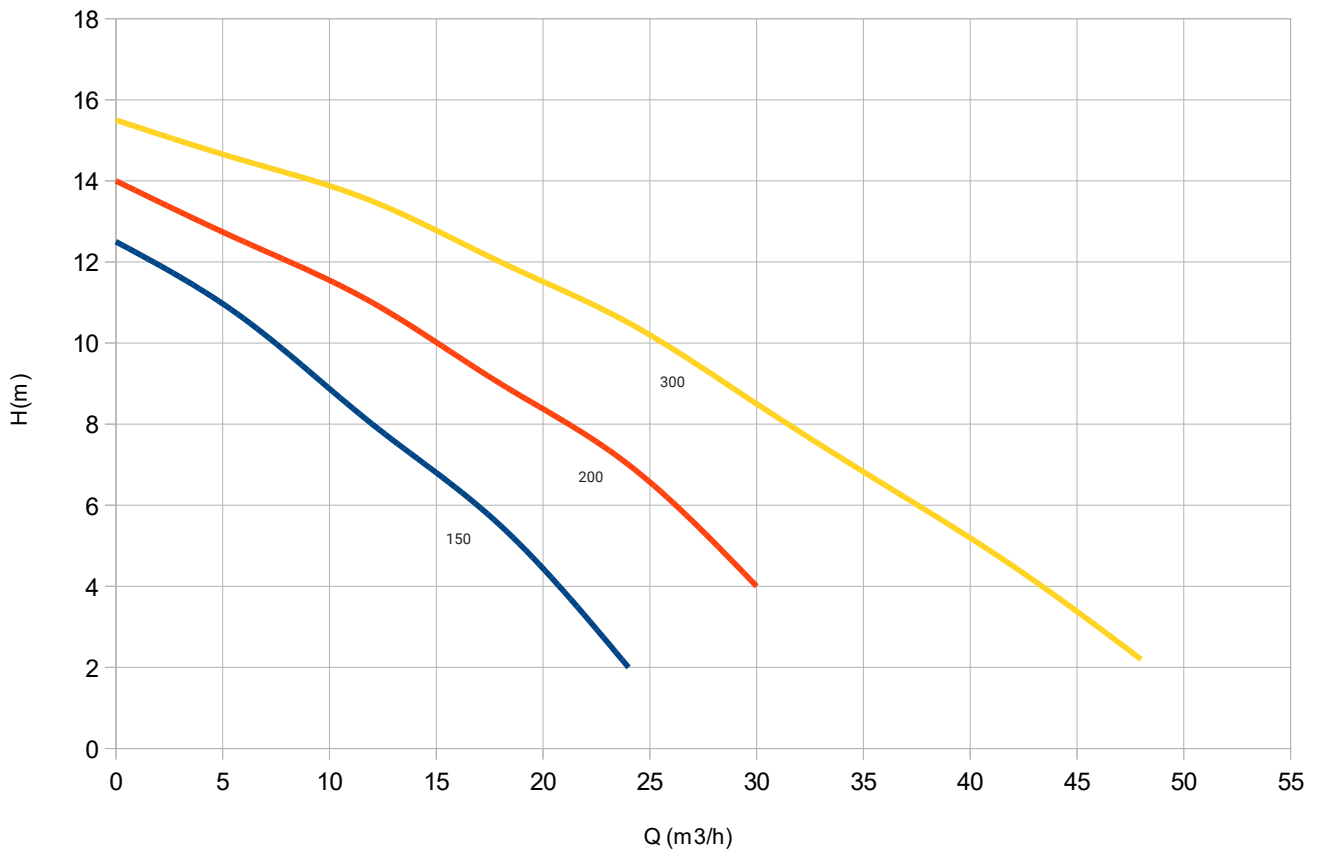
Induction Motor 2 poles, single-phase 220-240 V/50Hz, with thermal protector
Internal capacitor
Maximum liquid temperature: 40°C
Maximum immersion depth: 5 m
Protection rating: IP68
Continuous service

🇫🇷 PLAGUE DE TRAVAIL

Motoréducteur à induction 2 pôles, monophasé 220-240 V/50Hz, avec protection thermique
Condensateur interne
Température maximale du liquide: 40°C
Profondeur maximale d'immersion: 5 m
Indice de protection: IP68
Service continu

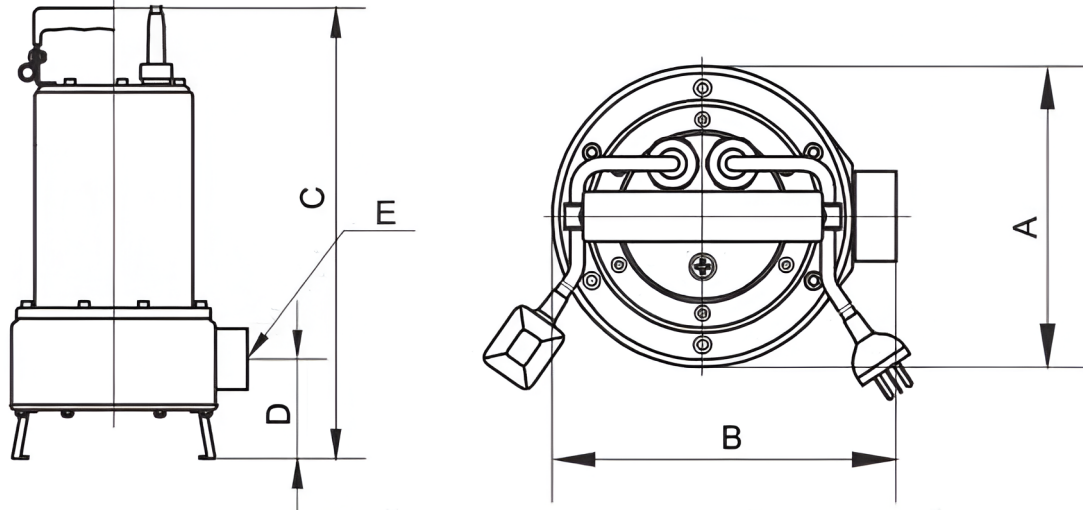
2. CURVAS CURVES COURBES

50 Hz n= 2890 min



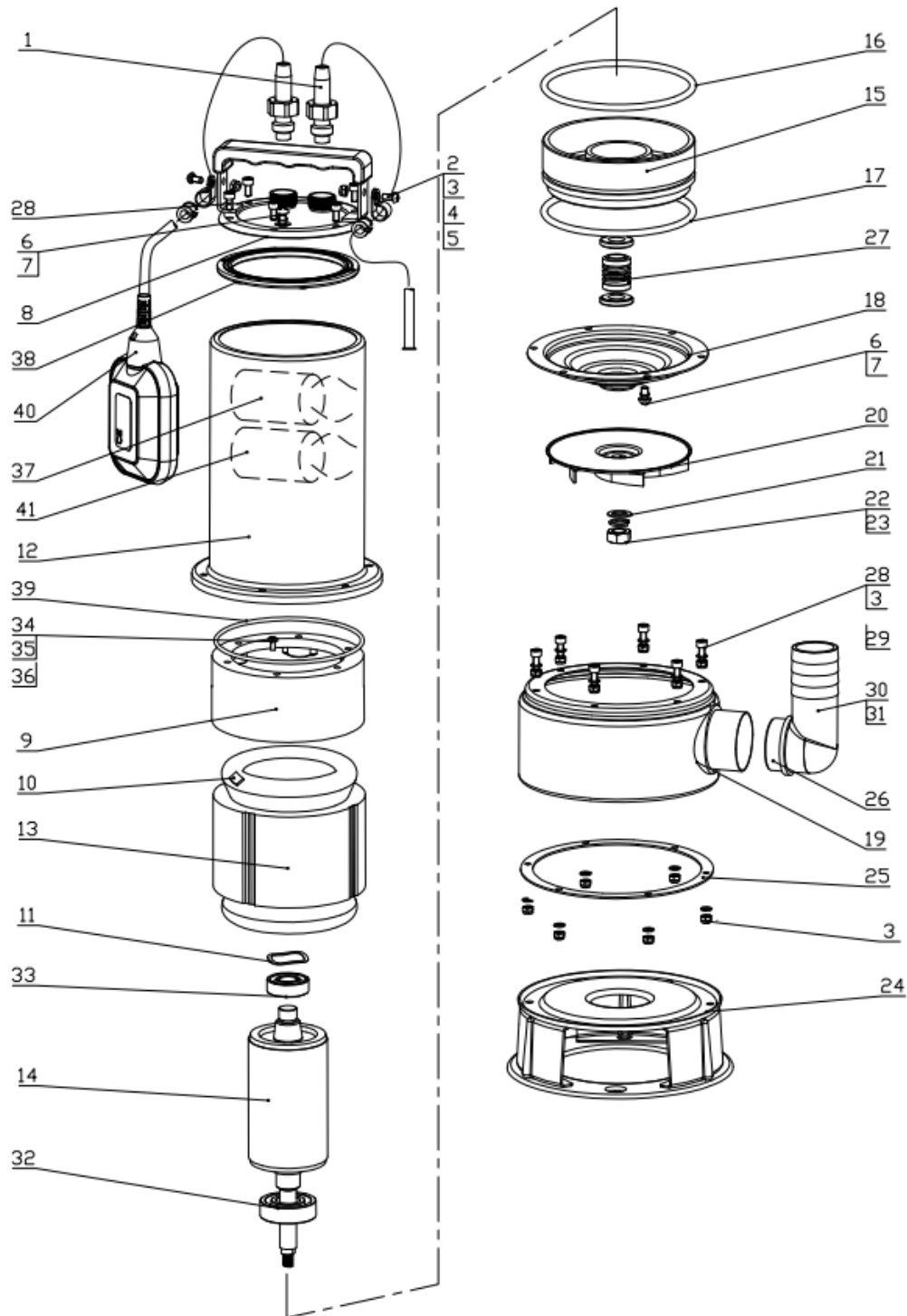
MODELO MODEL MODÈLE	P ₂		P ₁ (W)		DN SÓLIDOS COND.			PESO Kg	CAUDAL FLOW DÉBIT																																								
	kW	Hp	Monf.	Trif.	Ø"	mm	µF		m ³ /h	0	6	12	18	24	30	36	42	48																															
TIGER 150 INOX	1,10	1,50	1.700	1.700	1½	38	30	16,0	0	100	200	300	400	500	600	700	800																																
TIGER 200 INOX	1,50	2,00	2.100	2.100	2	50	30	19,0	<table border="1"> <thead> <tr> <th colspan="3">ALTURA DE CARGA EN METROS</th> <th colspan="3">LOADING HEIGHT IN METRES</th> <th colspan="3">HAUTEUR DE CHARGEMENT EN MÈTRES</th> </tr> </thead> <tbody> <tr> <td>12,5</td> <td>10,6</td> <td>8</td> <td>5,5</td> <td>2</td> <td>14,0</td> <td>12,5</td> <td>11,0</td> <td>9,0</td> <td>7,0</td> <td>4,0</td> </tr> <tr> <td>15,5</td> <td>14,5</td> <td>13,5</td> <td>12,0</td> <td>10,5</td> <td>8,5</td> <td>6,5</td> <td>4,5</td> <td>2,2</td> <td colspan="3"></td> </tr> </tbody> </table>									ALTURA DE CARGA EN METROS			LOADING HEIGHT IN METRES			HAUTEUR DE CHARGEMENT EN MÈTRES			12,5	10,6	8	5,5	2	14,0	12,5	11,0	9,0	7,0	4,0	15,5	14,5	13,5	12,0	10,5	8,5	6,5	4,5	2,2			
ALTURA DE CARGA EN METROS			LOADING HEIGHT IN METRES			HAUTEUR DE CHARGEMENT EN MÈTRES																																											
12,5	10,6	8	5,5	2	14,0	12,5	11,0	9,0	7,0	4,0																																							
15,5	14,5	13,5	12,0	10,5	8,5	6,5	4,5	2,2																																									
TIGER 300 INOX	2,20	3,00	-	3.200	3	50	-	21,0																																									

3. MEDIDAS MEASURES MESURES



MODELO MODEL MODÈLE	A	B	C	D	E	KG
TIGER 150 INOX	170	195	396	76	G 1.5" F	16
TIGER 200 INOX	190	201	465	100	G 2" F	19
TIGER 300 INOX	190	225	470	100	G 3" F	21

4. DESPIECE SPARE PARTS PIÈCES DE RECHANGE TIGER 150



4. DESPIECE SPARE PARTS PIÈCES DE RECHANGE

TIGER 150



Nº	Nombre	Material	Cantidad
1	Cable cordón	10m	1
2	Tornillo de cabeza cruzada M5X10	304	2
3	Tuerca hexagonal de seguridad M5	304	14
4	Abrazadera para cable	304	2
5	Cilindro de goma	NBR	2
6	Tornillo de cabeza cruzada M6X6	304	2
7	Junta tórica 6x1.9	NBR	2
8	Cobertura de la bomba	304	1
9	Placa de cojinete superior	HT200	1
10	Protector térmico 17AM32	-	1
11	Arandela ondulada	65Mn	1
12	Camisa del motor	304	2
13	Estátor	-	1
14	Rotor	-	1
15	Placa de cojinete inferior	HT200	1
16	Junta tórica	NBR	1
17	Junta tórica	NBR	1
18	Cámara de aceite	304	1
19	Carcasa de voluta	304	1
20	Impulsor	304	1
21	Arandela	304	2
22	Tuerca de cabeza hexagonal M10	304	1
23	Arandela 10	304	1
24	Base	304	1
25	Junta	NBR	1
26	Junta tórica 38x2	NBR	1
27	Cierre mecánico	C/SiCjSiC/SiC	1
28	Tornillo de cabeza hexagonal	304	12
29	Arandela 5	304	12
30	Codo de descarga	Nylon66+30%gf	1
31	Tuerca de seguridad	Nylon66+30%gf	1
32	Rodamiento 6204	-	1
33	Rodamiento 6204	-	1
34	Tornillo de cabeza cruzada M4X8	0235A	1
35	Arandela de seguridad	65Mn	1
36	Símbolo de puesta a tierra	Al	1
37	Condensador	-	1
38	Junta	NBR	1
39	Junta tórica 115x3.1	NBR	1
40	Boya	-	1
41	Condensador	-	1

4. DESPIECE SPARE PARTS PIÈCES DE RECHANGE



Nº	Name	Material	Quantity
1	Cable cord	10m	1
2	Cross head screw M5X10	304	2
3	Hex head locking nut M5	304	14
4	Cable clamp	304	2
5	Rubber cylinder	NBR	2
6	Cross head screw M6X6	304	2
7	O-ring 6x1.9	NBR	2
8	Pump cover	304	1
9	Upper bearing	HT200	1
10	Thermal 17AM32	-	1
11	Wave washer	65Mn	1
12	Motor housing	304	2
13	Stator	-	1
14	Rotor	-	1
15	Lower bearing plate	HT200	1
16	O-ring 120x3.1	NBR	1
17	O-ring 120x5.3	NBR	1
18	Oil chamber	304	1
19	Volute casing	304	1
20	Impeller	304	1
21	Washer	304	2
22	Hex head nut M10	304	1
23	Washer 10	304	1
24	Base	304	1
25	Gasket	NBR	1
26	O-ring 38x2	NBR	1
27	Mechanical seal	C/SiC/SiC/SiC	1
28	Hex head screw	304	12
29	Washer 5	304	12
30	Discharge elbow	Nylon66+30%gf	1
31	Locking nut	Nylon66+30%gf	1
32	Bearing 6204	-	1
33	Bearing 6204	-	1
34	Cross head screw M4X8	0235A	1
35	Locking washer	65Mn	1
36	Grounding symbol	Al	1
37	Capacitor	-	1
38	Gasket	NBR	1
39	O-ring 115x3.1	NBR	1
40	Float switch	-	1
41	Capacitor	-	1

4. DESPIECE SPARE PARTS PIÈCES DE RECHANGE



N°	Nom	Matériau	Quantité
1	Câble cordon	10m	1
2	Vis à tête cruciforme M5X10	304	2
3	Écrou de blocage à tête hexagonale M5	304	14
4	Pince à câble	304	2
5	Cylindre en caoutchouc	NBR	2
6	Vis à tête cruciforme M6X6	304	2
7	Joint torique 6x1.9	NBR	2
8	Couvercle de pompe	304	1
9	Roulement supérieur	HT200	1
10	Thermal 17AM32	-	1
11	Rondelle ondulée	65Mn	1
12	Boîtier de moteur	304	2
13	Stator	-	1
14	Rotor	-	1
15	Plaque inférieure de palier	HT200	1
16	Joint torique 120x3.1	NBR	1
17	Joint torique 120x5.3	NBR	1
18	Chambre à huile	304	1
19	Carter de volute	304	1
20	Roue	304	1
21	Rondelle	304	2
22	Écrou à tête hexagonale M10	304	1
23	Rondelle 10	304	1
24	Base	304	1
25	Joint	NBR	1
26	Joint torique 38x2	NBR	1
27	Garniture mécanique	C/SiC/SiC/SiC	1
28	Vis à tête hexagonale	304	12
29	Rondelle 5	304	12
30	Coude de refoulement	Nylon66+30%gf	1
31	Écrou de blocage	Nylon66+30%gf	1
32	Roulement 6204	-	1
33	Roulement 6204	-	1
34	Vis à tête cruciforme M4X8	0235A	1
35	Rondelle de blocage	65Mn	1
36	Symbole de mise à la terre	Al	1
37	Condensateur	-	1
38	Joint	NBR	1
39	Joint torique 115x3.1	NBR	1
40	Interrupteur à flotteur	-	1
41	Condensateur	-	1

Proindecsa

C/ Paraguay, parc. 13-5/6
Polígono industrial Oeste
30820 Alcantarilla, Murcia (Spain)

Tel. : +34 968 880 852
proindecsa@proindecsa.com

www.proindecsa.com



🇪🇸 Proindecsa S.L. no se hace responsable de los posibles errores u omisiones que pueda contener este catálogo, ni de los daños o perjuicios que puedan derivarse de su uso. Proindecsa S.L. se reserva el derecho de modificar o actualizar el contenido de este catálogo en cualquier momento y sin previo aviso.

✳️ Proindecsa S.L. shall not be liable for any errors or omissions that this catalogue may contain, nor for any damages that may arise from its use. Proindecsa S.L. reserves the right to modify or update the contents of this catalogue at any time and without prior notice.

