

# PYD

## ELECTROBOMBAS

### SERIE

# POOL

### CIRCULADORA PISCINA DOMÉSTICA

DOMESTIC POOL CIRCULATOR

CIRCULATEUR DE PISCINE DOMESTIQUE



## CATÁLOGO TÉCNICO

TECHNICAL CATALOGUE

CATALOGUE TECHNIQUE

## 1. DESCRIPCIÓN DESCRIPTION DESCRIPTION

Recirculación en piscinas domésticas, estanques, fuentes, aguas cloradas. Trasiego de aguas salobres y saladas.

- ✳ Recirculation in domestic pools, ponds, fountains, chlorinated waters. Transfer of brackish and saltwater.
- 🇫🇷 Recirculation dans les piscines domestiques, les étangs, les fontaines, les eaux chlorées. Transfert d'eaux saumâtres et salées.



### MATERIALES

**Cuerpo de bomba:** PP con fibra de vidrio  
**Carcasa motor:** Aluminio L-2521  
**Eje:** Acero INOX 420  
**Impulsor:** PPO  
**Difusor:** PP con fibra de vidrio  
**Cierre mecánico:** Sic/Sic

### ✳ MATERIALS

**Pump body:** PP with fiberglass  
**Motor casing:** Aluminum L-2521  
**Shaft:** Stainless steel INOX 420  
**Impeller:** PPO  
**Diffuser:** PP with fiberglass  
**Mechanical seal:** Sic/Sic

### 🇫🇷 MATÉRIELS

**Corps de pompe:** PP avec fibre de verre  
**Boîtier du moteur:** Aluminium L-2521  
**Arbre:** Acier inoxydable INOX 420  
**Roue:** PPO  
**Diffuseur:** PP avec fibre de verre  
**Joint mécanique:** Sic/Sic

### ÁREA DE TRABAJO

**Temperatura máx. del líquido:** 40°C  
**Grado de protección:** IP55  
**Agua limpia con partículas en suspensión**  
**Autoaspirante:** Hasta 2 m con válvula de pie

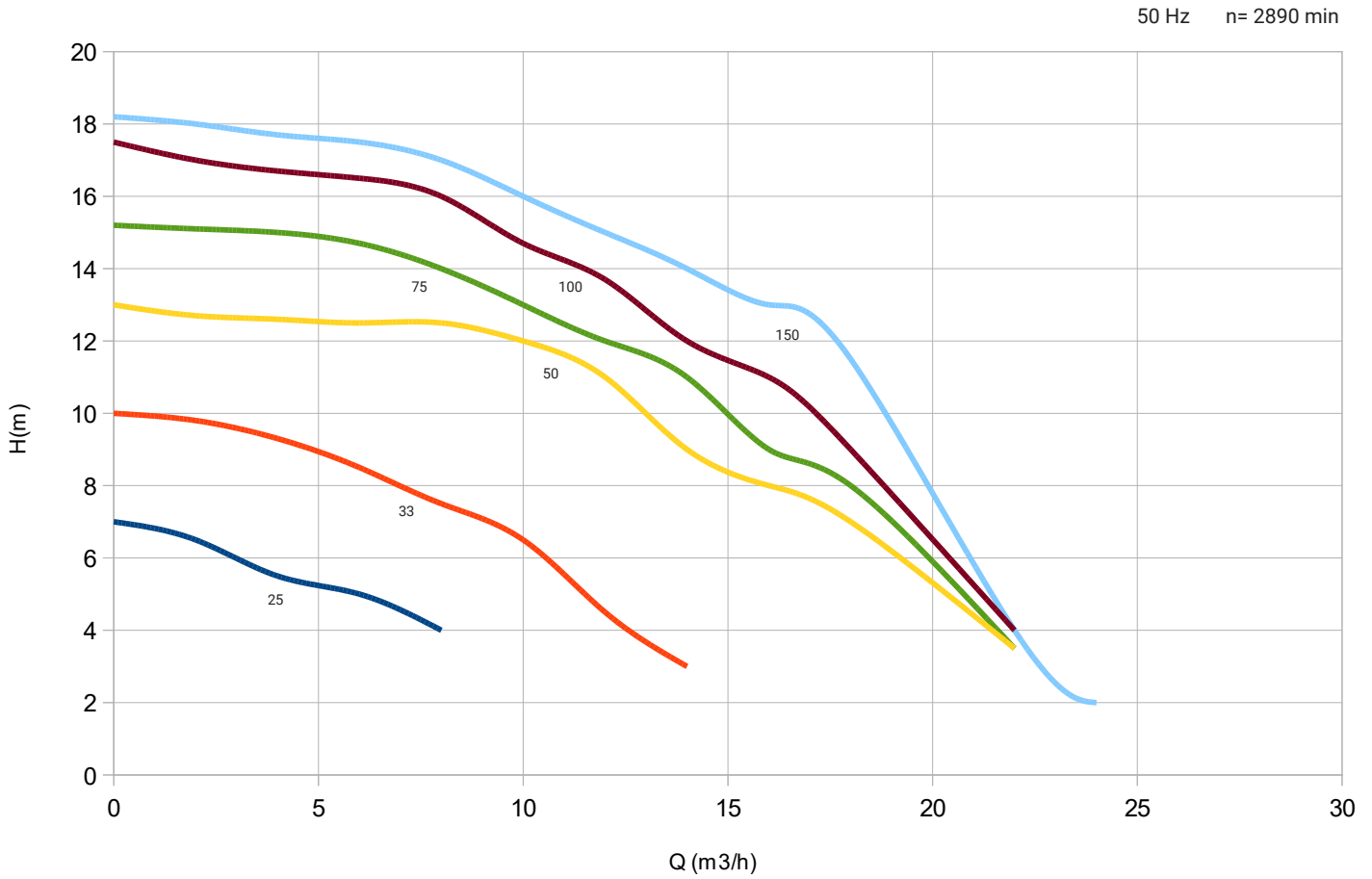
### ✳ WORKING RANGE

**Maximum liquid temperature:** 40°C  
**Protection degree:** IP55  
**Clean water with suspended particles**  
**Self-priming:** Up to 2 m with foot valve

### 🇫🇷 PLAGUE DE TRAVAIL

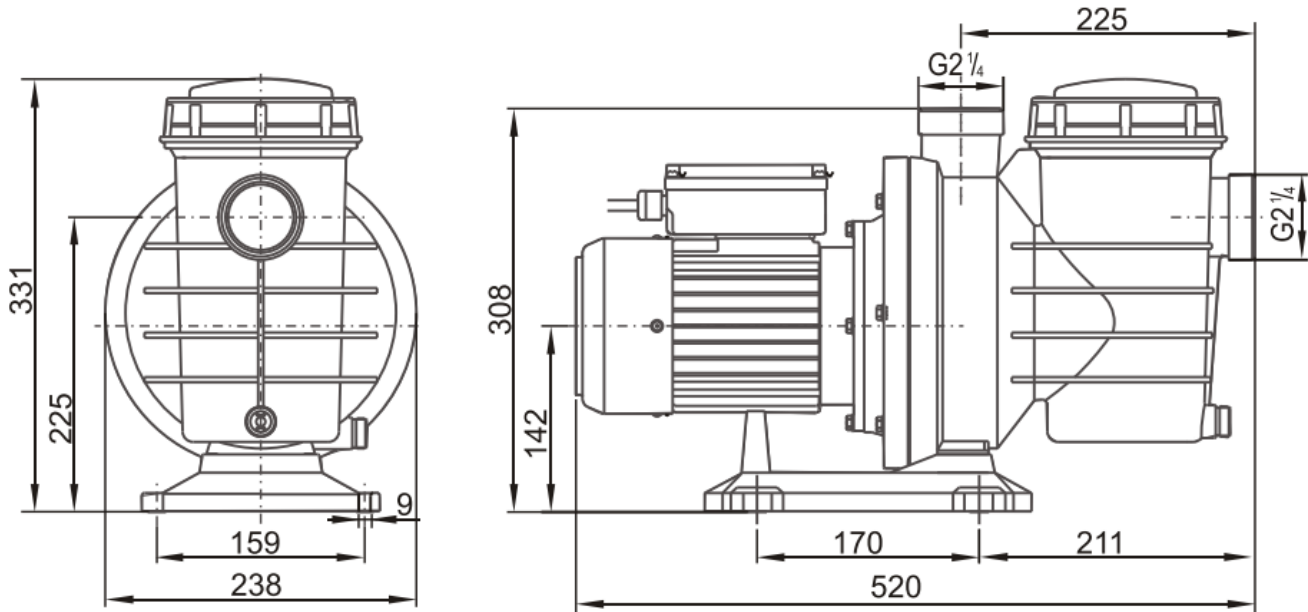
**Température maximale du liquide:** 40°C  
**Degré de protection:** IP55  
**Eau propre avec des particules en suspension**  
**Auto-amorçage:** Jusqu'à 2 m avec clapet de pied

## 2. CURVAS CURVES COURBES

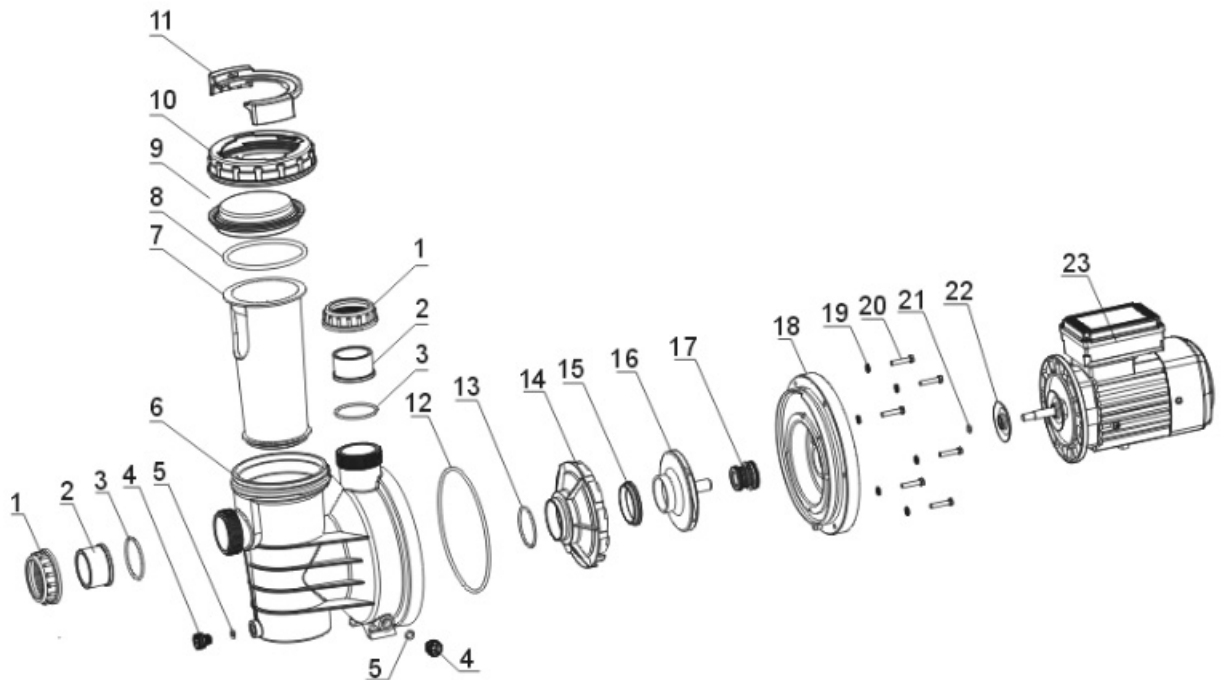


MODELO MODEL MODÈLE	DN mm	P <sub>2</sub>		P <sub>1</sub> W	INT (A) 220V	PESO Kg	CAUDAL    FLOW    DÉBIT												
		kW	Hp				m³/h	0	2	4	6	8	10	12	14	16	18	22	24
POOL-25	50	0,18	0,25	370	1,9	9,3	0	33	66	100	133	166	200	233	266	300	366	400	
POOL-33	50	0,25	0,33	550	2,7	9,5	ALTURA DE CARGA EN METROS			LOADING HEIGHT IN METRES			HAUTEUR DE CHARGEMENT EN MÈTRES						
POOL-50	50	0,37	0,5	750	3,8	9,7	7,0	6,5	5,5	5,0	4,0								
POOL-75	50	0,55	0,75	900	4,6	10,5	10,0	9,8	9,3	8,5	7,5	6,5	4,5	3,0					
POOL-100	50	0,75	1,0	1.100	5,8	10,9	13,0	12,7	12,6	12,5	12,5	12,0	11,0	9,0	8,0	7,0	3,5		
POOL-150	50	1,1	1,5	1.500	7,0	11,5	15,2	15,1	15,0	14,7	14,0	13,0	12,0	11,0	9,0	8,0	3,5		
							17,5	17,0	16,7	16,5	16,0	14,7	13,7	12,0	11,0	9,0	4,0		
							18,2	18,0	17,7	17,5	17,0	16,0	15,0	14,0	13,0	11,5	4,0	2,0	

### 3. MEDIDAS MEASURES MESURES



## 4. DESPIECE SPARE PARTS PIÈCES DE RECHANGE



Nº	Nombre	Nº	Name	Nº	Nom
1	Tuerca de empalme	1	Tie-in nut	1	Écrou d'assemblage
2	Empalme	2	Tie	2	Attache
3	Junta tórica	3	O-ring	3	Joint torique
4	Tapón de drenaje	4	Drainage plug	4	Bouchon de vidange
5	Anillo tórico	5	O-ring	5	Joint torique
6	Carcasa de la bomba	6	Pump casing	6	Carter de pompe
7	Filtro	7	Filter	7	Filtre
8	Junta tórica	8	O-ring	8	Joint torique
9	Cobertura transparente	9	Transparent cover	9	Couvercle transparent
10	Cubierta de la glándula transparente	10	Gland cover of transparent cover	10	Couvercle de la garniture du couvercle transparent
11	Manija de la tapa abierta	11	Open cover hand	11	Poignée de couvercle ouvert
12	Junta tórica	12	O-ring	12	Joint torique
13	Junta tórica	13	O-ring	13	Joint torique
14	Difusor	14	Difusser	14	Diffuseur
15	Anillo	15	Activities ring	15	Anneaux d'activités
16	Impulsor	16	Impeller	16	Roue
17	Sello mecánico	17	Mechanical seal	17	Garniture mécanique
18	Cobertura de la bomba	18	Pump cover	18	Couvercle de pompe
19	Base	19	Pad	19	Base
20	Tornillo hexagonal	20	Hexagon bolt	20	Boulon hexagonal
21	Anillo tórico	21	O-ring	21	Joint torique
22	Bloque de retención	22	Retaining block	22	Bloc de retenue
23	Motor	23	Motor	23	Motor

# Proindecsa

C/ Paraguay, parc. 13-5/6  
Polígono industrial Oeste  
30820 Alcantarilla, Murcia (Spain)

Tel. : +34 968 880 852  
proindecsa@proindecsa.com

[www.proindecsa.com](http://www.proindecsa.com)



🇪🇺 Proindecsa S.L. no se hace responsable de los posibles errores u omisiones que pueda contener este catálogo, ni de los daños o perjuicios que puedan derivarse de su uso. Proindecsa S.L. se reserva el derecho de modificar o actualizar el contenido de este catálogo en cualquier momento y sin previo aviso.

✳️ Proindecsa S.L. shall not be liable for any errors or omissions that this catalogue may contain, nor for any damages that may arise from its use. Proindecsa S.L. reserves the right to modify or update the contents of this catalogue at any time and without prior notice.

