

PYD

ELECTROBOMBAS

SERIE

POOL 2

CIRCULADORA PISCINA DOMÉSTICA

DOMESTIC POOL CIRCULATOR

CIRCULATEUR DE PISCINE DOMESTIQUE



CATÁLOGO TÉCNICO

TECHNICAL CATALOGUE

CATALOGUE TECHNIQUE

1. DESCRIPCIÓN DESCRIPTION DESCRIPTION

Recirculación en piscinas domésticas, estanques, fuentes, aguas cloradas. Trasiego de aguas salobres y saladas.

- ✿ Recirculation in domestic pools, ponds, fountains, chlorinated waters. Transfer of brackish and saltwater.
- 🇫🇷 Recirculation dans les piscines domestiques, les étangs, les fontaines, les eaux chlorées. Transfert d'eaux saumâtres et salées.



MATERIALES

Cuerpo de bomba: PP con fibra de vidrio
Carcasa motor: Aluminio L-2521
Eje: Acero INOX 420
Impulsor: PPO
Difusor: PP con fibra de vidrio
Cierre mecánico: Sic/Sic

✿ MATERIALS

Pump body: PP with fiberglass
Motor casing: Aluminum L-2521
Shaft: Stainless steel INOX 420
Impeller: PPO
Diffuser: PP with fiberglass
Mechanical seal: Sic/Sic

🇫🇷 MATÉRIELS

Corps de pompe: PP avec fibre de verre
Boîtier du moteur: Aluminium L-2521
Arbre: Acier inoxydable INOX 420
Roue: PPO
Diffuseur: PP avec fibre de verre
Joint mécanique: Sic/Sic

ÁREA DE TRABAJO

Grado de protección: IP55
Aislamiento clase: F
Agua limpia con partículas en suspensión

✿ WORKING RANGE

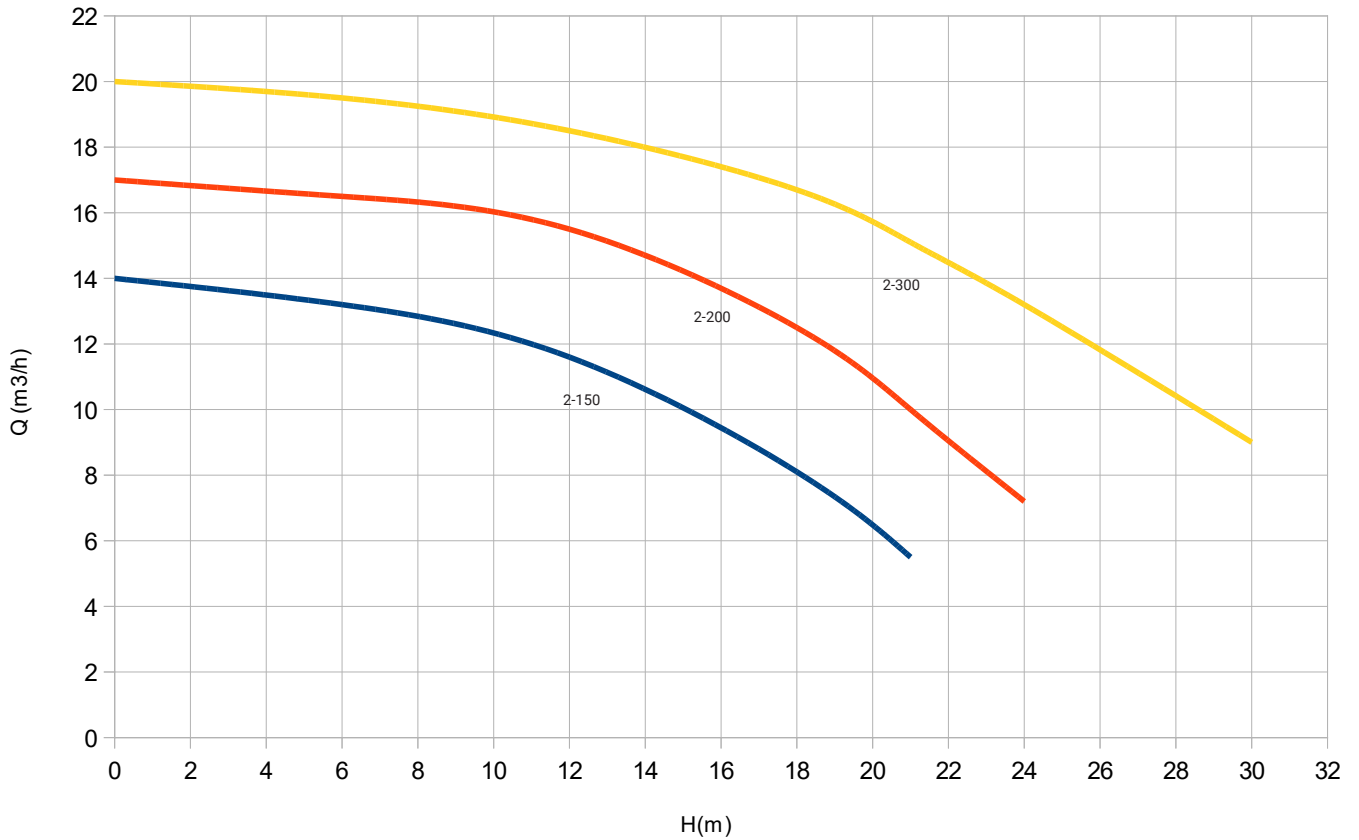
Protection degree: IP55
Inglés: Insulation class: F
Clean water with suspended particles

🇫🇷 PLAGUE DE TRAVAIL

Degré de protection: IP55
Francés: Classe d'isolation: F
Eau propre avec des particules en suspension

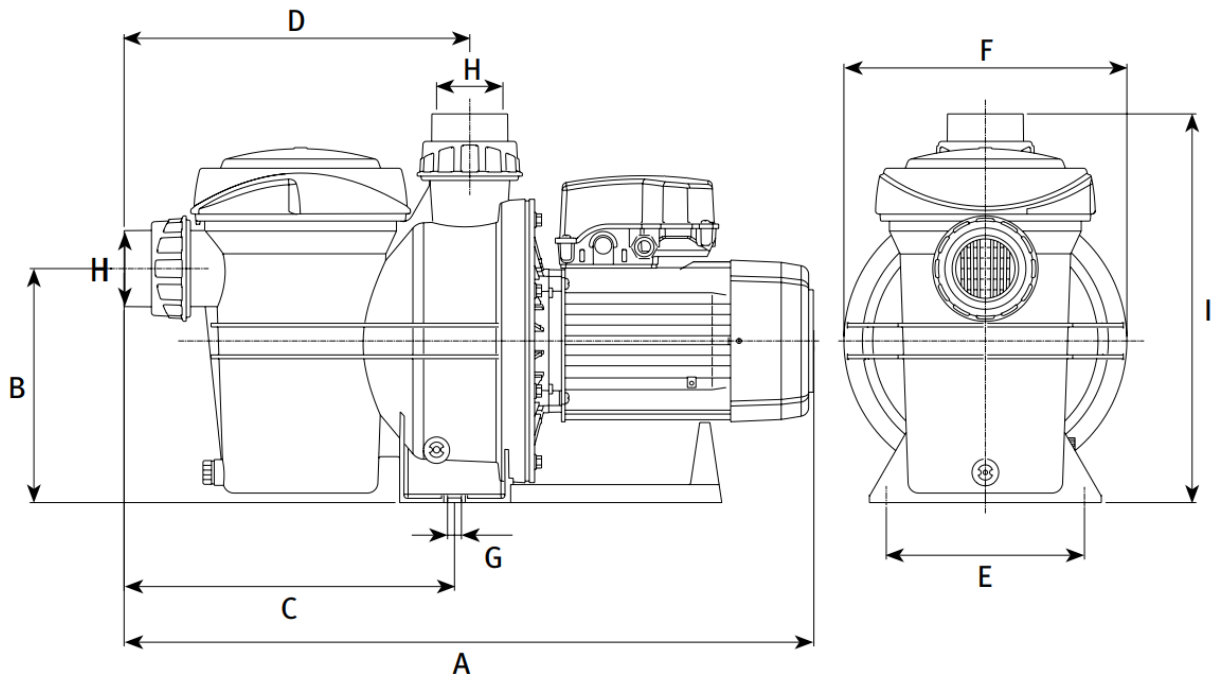
2. CURVAS CURVES COURBES

50 Hz n= 2890 min



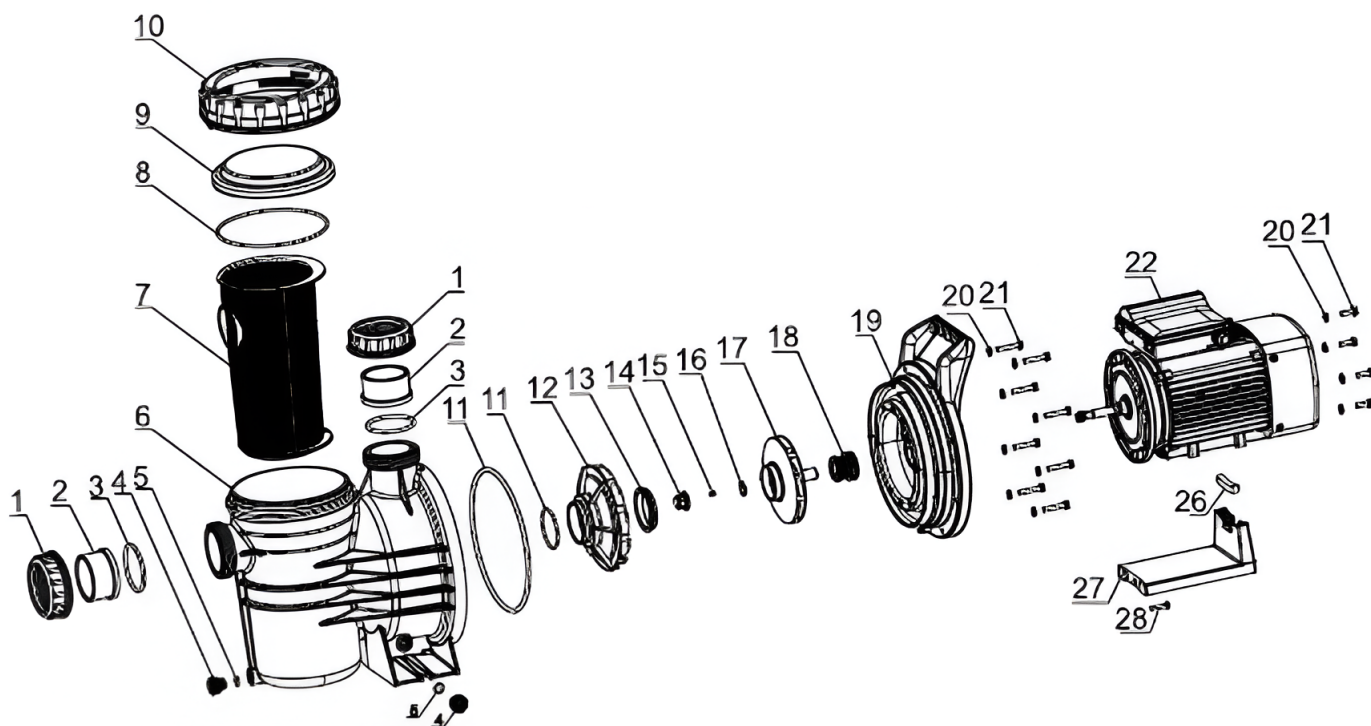
MODELO	DN mm	P ₂		INT (A)		PESO Kg	CAUDAL FLOW DÉBIT																														
		kW	Hp	220V	220V		m³/h	l/min	0	6	12	18	21	24	30																						
POOL2-150	63	1,1	1,5	5,2	5,2	16,5	<table border="1"> <thead> <tr> <th colspan="3">ALTURA DE CARGA EN METROS</th> <th colspan="3">LOADING HEIGHT IN METRES</th> <th colspan="3">HAUTEUR DE CHARGEMENT EN MÈTRES</th> </tr> <tr> <th>14,0</th><th>17,0</th><th>20,0</th> <th>13,2</th><th>16,5</th><th>19,5</th> <th>11,6</th><th>15,5</th><th>18,5</th> <th>8,1</th><th>12,5</th><th>16,7</th> <th>5,5</th><th>7,2</th><th>9,0</th> </tr> </thead> </table>							ALTURA DE CARGA EN METROS			LOADING HEIGHT IN METRES			HAUTEUR DE CHARGEMENT EN MÈTRES			14,0	17,0	20,0	13,2	16,5	19,5	11,6	15,5	18,5	8,1	12,5	16,7	5,5	7,2	9,0
ALTURA DE CARGA EN METROS			LOADING HEIGHT IN METRES			HAUTEUR DE CHARGEMENT EN MÈTRES																															
14,0	17,0	20,0	13,2	16,5	19,5	11,6	15,5	18,5	8,1	12,5	16,7	5,5	7,2	9,0																							
POOL2-200	63	1,5	2,0	7,0	7,0	18,8																															
POOL2-300	63	2,2	3,0	10,0	10,0	22,0																															

3. MEDIDAS MEASURES MESURES



MODELO MODEL MODÈLE	A	B	C	D	E	F	G	H	I	KG
POOL2-150	624	222	272	285	188	268	ø13	63	327	14
POOL2-200	624	222	272	285	188	268	ø13	63	327	15
POOL2-300	624	222	272	285	188	268	ø13	63	327	21

4. DESPIECE SPARE PARTS PIÈCES DE RECHANGE



Nº	Nombre	Nº	Name	Nº	Nom
1	Tuerca de empalme	1	Tie-in nut	1	Écrou d'assemblage
2	Empalme	2	Tie	2	Attache
3	Junta tórica	3	O-ring	3	Joint torique
4	Tapón de drenaje	4	Drainage plug	4	Bouchon de vidange
5	Anillo tórico	5	O-ring	5	Joint torique
6	Carcasa de la bomba	6	Pump casing	6	Carter de pompe
7	Filtro	7	Filter	7	Filtre
8	Junta tórica	8	O-ring	8	Joint torique
9	Cobertura transparente	9	Transparent cover	9	Couvercle transparent
10	Cubierta de la glándula transparente	10	Gland cover of transparent cover	10	Couvercle de la garniture du couvercle transparent
11	Junta tórica	11	O-ring	11	Joint torique
12	Difusor	12	Diffuser	12	Diffuseur
13	Anillos	13	Activities rings	13	Anneaux d'activités
14	Tuerca del impulsor	14	Impeller nut	14	Écrou d'impulseur
15	Llave	15	Key	15	Clé
16	Junta tórica	16	O-ring	16	Joint torique
17	Impulsor	17	Impeller	17	Roue
18	Cierre mecánico	18	Mechanical seal	18	Garniture mécanique
19	Cobertura de la bomba	19	Pump cover	19	Couvercle de pompe
20	Arandela	20	Washer	20	Rondelle
21	Tornillo hexagonal	21	Hexagon bolt	21	Boulon hexagonal
22	Motor	22	Motor	22	Motor
23	Junta de goma	23	Rubber gasket	23	Joint en caoutchouc
24	Base	24	Base	24	Base
25	Tornillos autorroscantes con cabeza avellanada de cruceta	25	Cross recessed pan head tapping screws	25	Vis autotaraudeuses à tête bombée à empreinte cruciforme

Proindecsa

C/ Paraguay, parc. 13-5/6
Polígono industrial Oeste
30820 Alcantarilla, Murcia (Spain)

Tel. : +34 968 880 852
proindecsa@proindecsa.com

www.proindecsa.com



🇪🇺 Proindecsa S.L. no se hace responsable de los posibles errores u omisiones que pueda contener este catálogo, ni de los daños o perjuicios que puedan derivarse de su uso. Proindecsa S.L. se reserva el derecho de modificar o actualizar el contenido de este catálogo en cualquier momento y sin previo aviso.

✳️ Proindecsa S.L. shall not be liable for any errors or omissions that this catalogue may contain, nor for any damages that may arise from its use. Proindecsa S.L. reserves the right to modify or update the contents of this catalogue at any time and without prior notice.

