

# PYD

## ELECTROBOMBAS

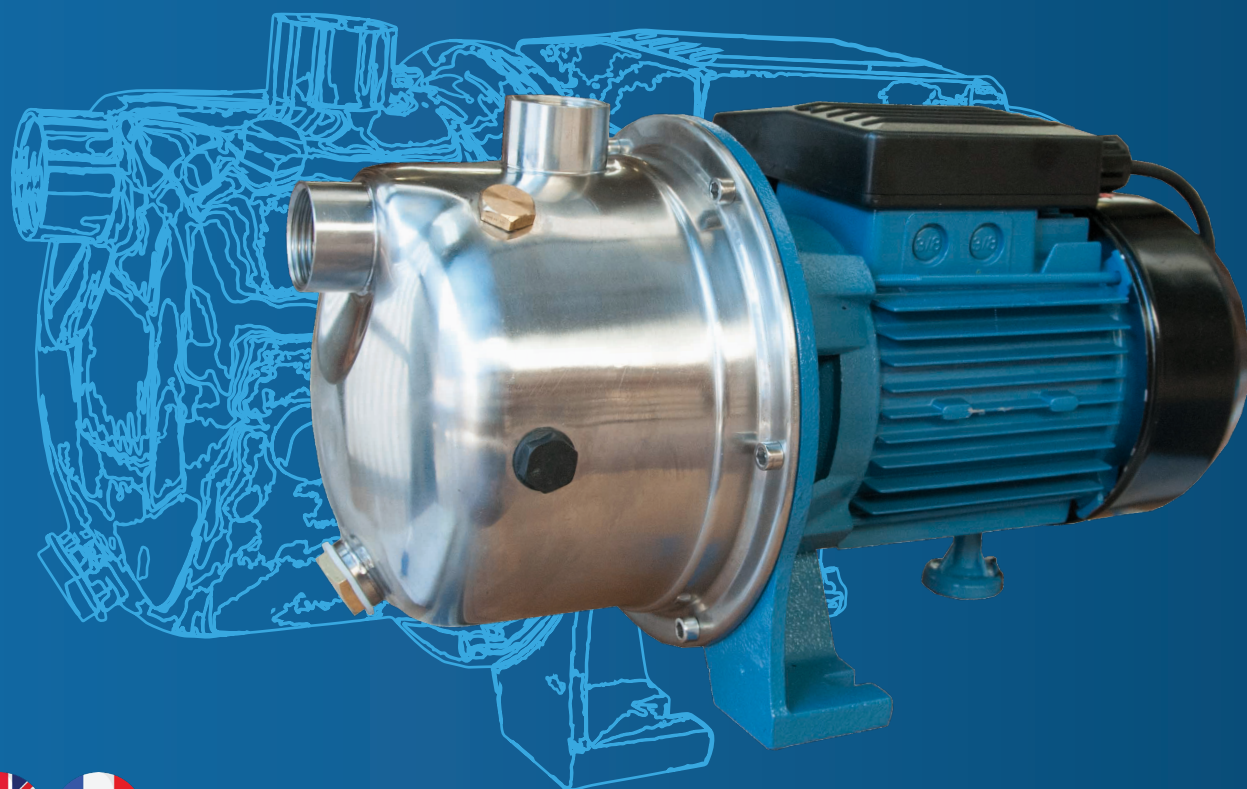
### SERIE

# INOX

### CENTRÍFUGA AUTOASPIRANTE

SELF-PRIMING CENTRIFUGAL

CENTRIFUGE AUTO-AMORÇANTE



## CATÁLOGO TÉCNICO

TECHNICAL CATALOGUE

CATALOGUE TECHNIQUE

## 1. DESCRIPCIÓN DESCRIPTION DESCRIPTION

Electrobomba en acero INOX ideal para tratamientos de agua, limpieza industrial, lavavajillas, rociadores de jardín, aire acondicionado, etc. Presurización en caudales discretos. Para aguas limpias/potables.

- ✿ Stainless steel self-priming pump, ideal for water treatment, industrial cleaning, dishwashers, garden sprayers, air conditioning, etc. Pressurization in discreet flow rates. For clean/potable water.
- 🇫🇷 Pompe électrique en acier inoxydable auto-amorçante, idéale pour le traitement de l'eau, le nettoyage industriel, les lave-vaisselle, les pulvérisateurs de jardin, la climatisation, etc. Pressurisation à des débits discrets. Pour eau propre/potable.



### MATERIALES

**Envolvente:** Acero INOX  
**Eje:** Acero INOX 304  
**Cuerpo impulsión:** Acero INOX  
**Cuerpo aspiración:** Acero INOX  
**Acoplamiento motor:** Fundición  
**Cierre mecánico:** Alum/Graf

### ✿ MATERIALS

**Enclosure:** Stainless Steel  
**Shaft:** Stainless Steel 304  
**Pump body:** Stainless Steel  
**Suction body:** Stainless Steel  
**Motor coupling:** Cast Iron  
**Mechanical seal:** Alum/Graf

### 🇫🇷 MATÉRIELS

**Enveloppe:** Acier inoxydable  
**Arbre:** Acier inoxydable 304  
**Corps de la pompe:** Acier inoxydable  
**Corps d'aspiration:** Acier inoxydable  
**Accouplement moteur:** Fonte  
**Joint mécanique:** Alum/Graf

### ÁREA DE TRABAJO

**Temperatura máx. del líquido:** 35°C  
**Agua limpia con partículas en suspensión**  
**Líquidos no inflamables**  
**Autoaspirante:** Hasta 5 m con válvula de pie

### ✿ WORKING RANGE

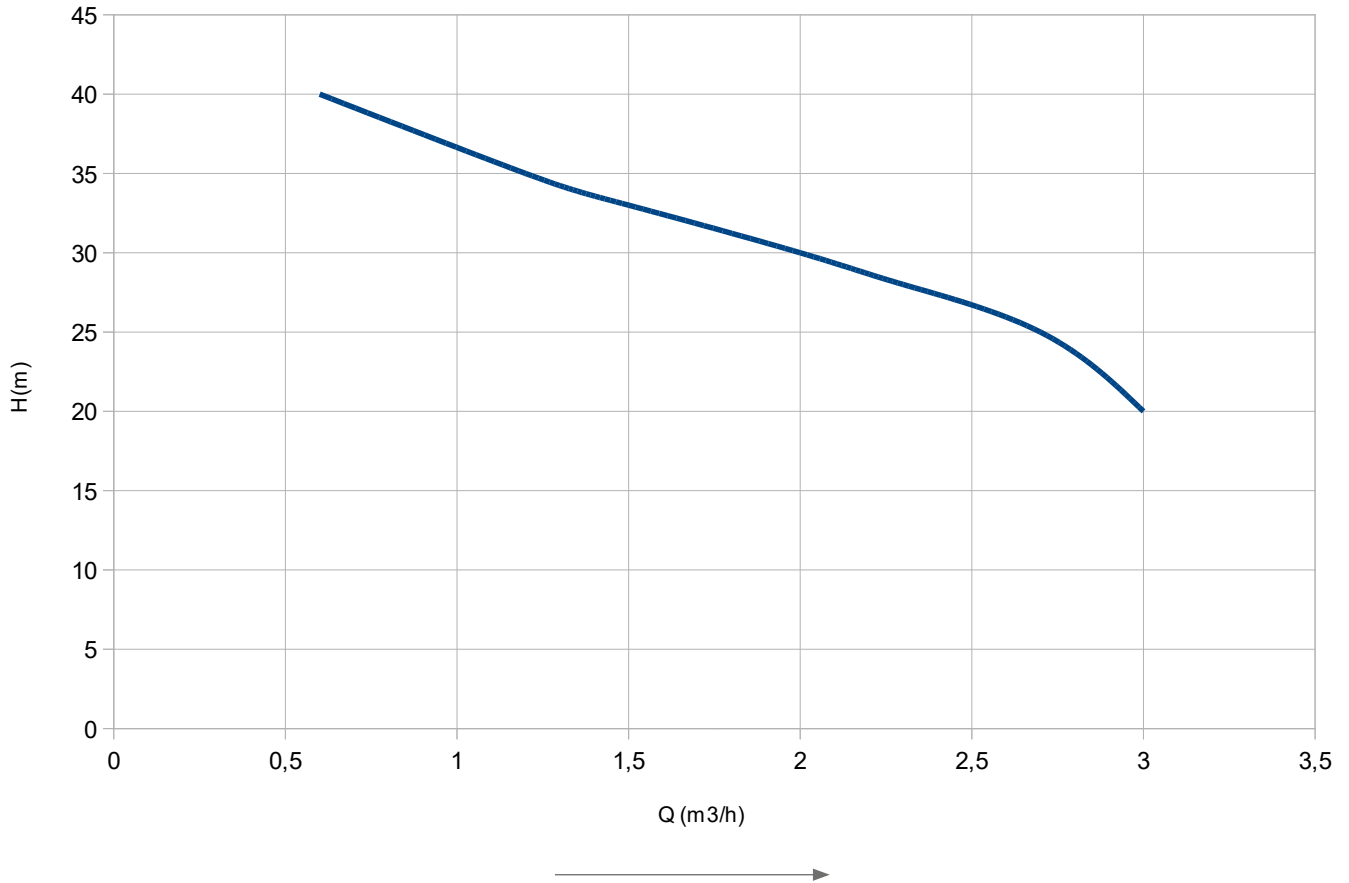
**Maximum liquid temperature:** 35°C  
**Clean water with suspended particles**  
**Non-flammable liquids**  
**Self-priming:** Up to 5 m with foot valve

### 🇫🇷 PLAGUE DE TRAVAIL

**Température maximale du liquide :** 35°C  
**Eau propre avec particules en suspension**  
**Liquides non inflammables**  
**Auto-amorçage :** Jusqu'à 5 m avec clapet de pied

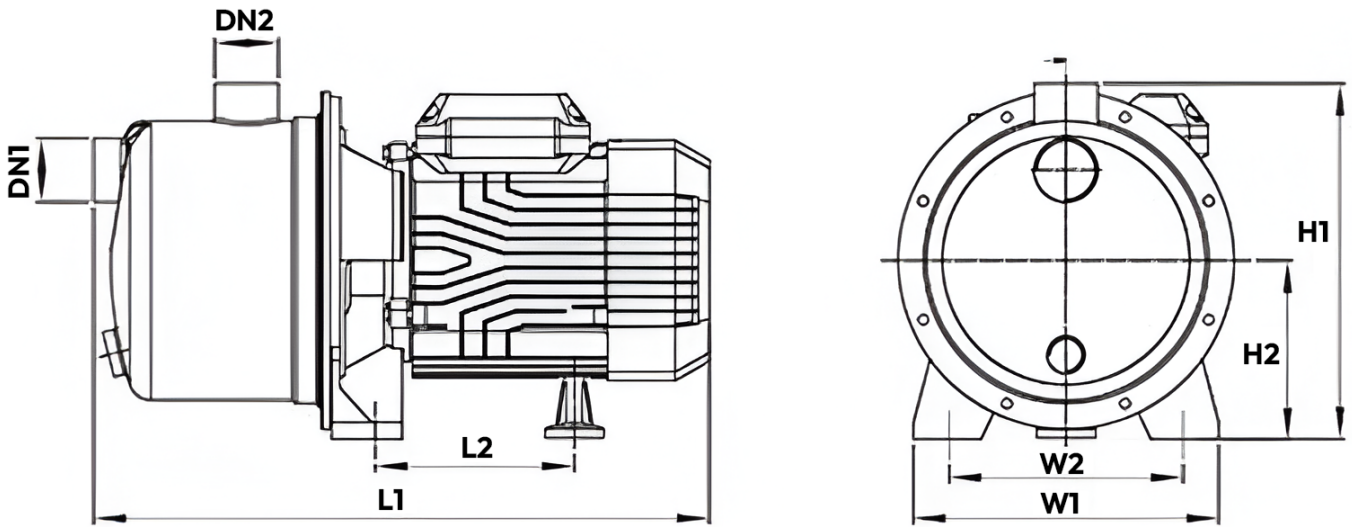
## 2. CURVAS CURVES COURBES

50 Hz n= 2890 min



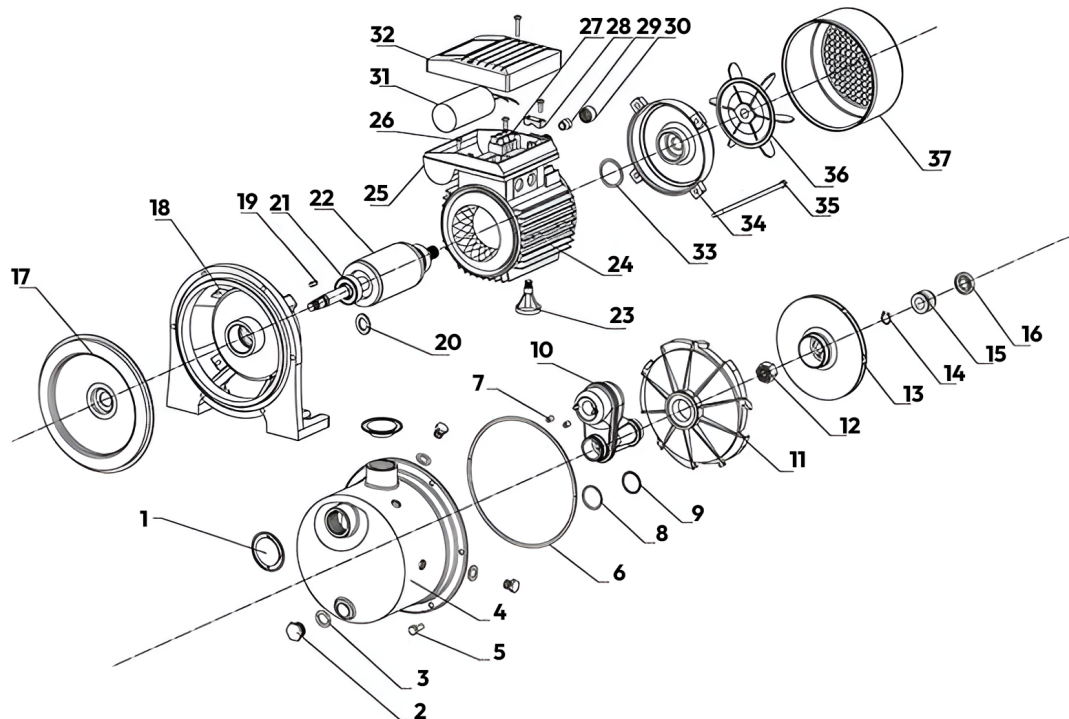
MODELO MODEL MODÈLE	DN	INT (A)	P <sub>2</sub>	CON.	PESO	CAUDAL FLOW DÉBIT							
						m³/h	l/min	0,6	1,2	1,5	2	2,3	2,7
INOX-100M	1	6,5	0,75	1,0	20	7	ALTURA DE CARGA EN METROS			LOADING HEIGHT IN METRES		HAUTEUR DE CHARGEMENT EN MÈTRES	
							40	35	33	30	28	25	20

### 3. MEDIDAS MEASURES MESURES



MODELO MODEL MODÈLE	L1	W1	H1	L2	W2	H2
INOX-100M	376	200	214	185	150	105

## 4. DESPIECE SPARE PARTS PIÈCES DE RECHANGE

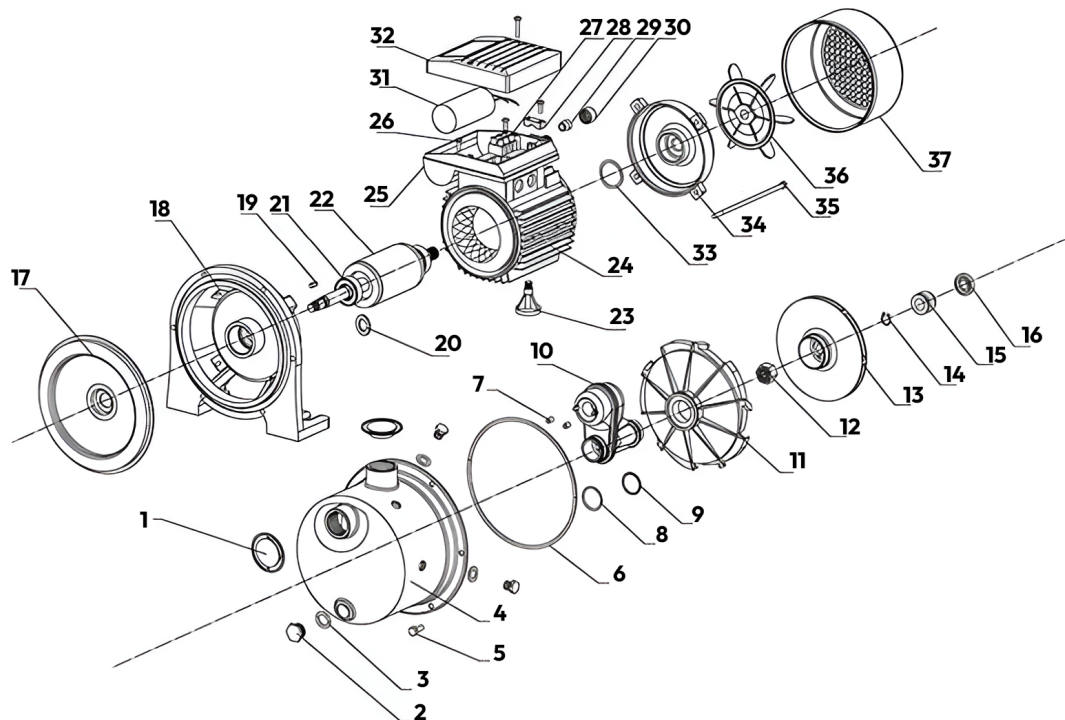


Nº	Nombre
1	Cobertura de plástico
2	Tapón de drenaje
3	Junta plana
4	Cuerpo de la bomba
5	Tornillo
6	Junta tórica
7	Arandela de goma
8	Junta tórica
9	Junta tórica
10	Expulsor
11	Difusor
12	Tuerca de seguridad
13	Impulsor

Nº	Nombre
14	Anillo de seguridad
15	Cierre mecánico
16	Cierre mecánico
17	Placa de cobertura S/S
18	Cobertura frontal
19	Chaveta de eje
20	Guardabarros
21	Rodamiento
22	Rotor
23	Pie de apoyo
24	Estátor
25	Caja de bornes
26	Tornillo

Nº	Nombre
27	Patas de conexión
28	Bloque de presión
29	Cable hocdey
30	Enchufe water-proof
31	Condensador
32	Tapa de la caja de bornes
33	Arandela elástica
34	Cobertura final del motor
35	Perno de amarre
36	Ventilador
37	Cobertura del ventilador

## 4. DESPIECE SPARE PARTS PIÈCES DE RECHANGE

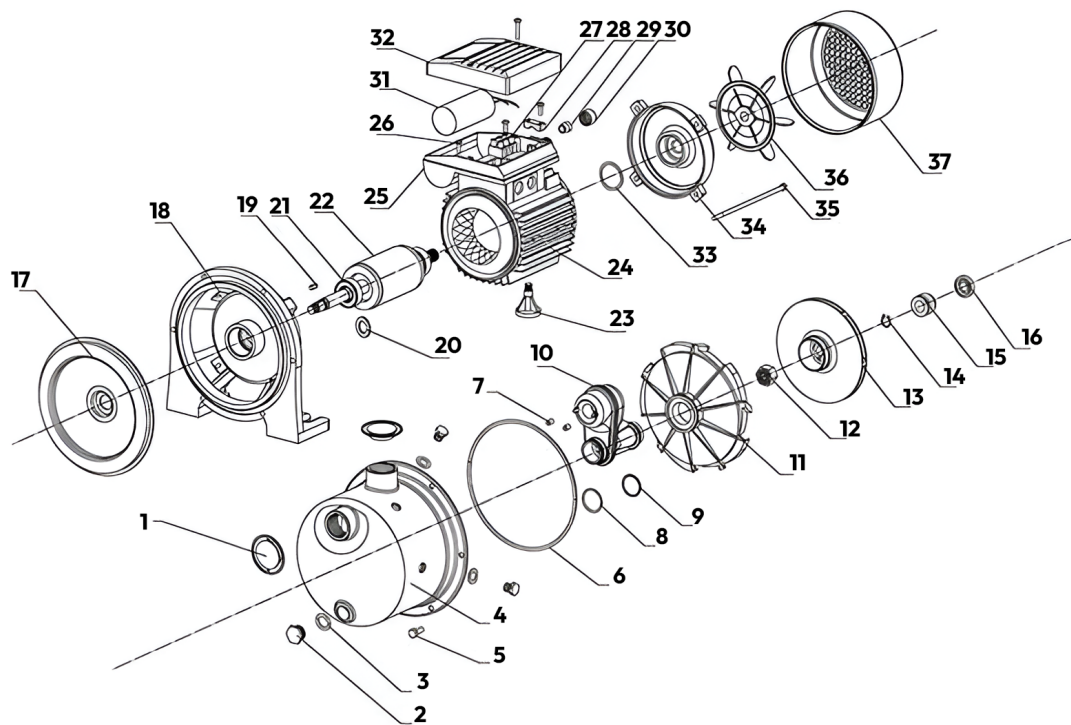


Nº	Name
1	Plastic cover
2	Drain plug
3	Flat gasket
4	Pump body
5	Screw
6	O ring
7	Rubber washer
8	O ring
9	O ring
10	Ejector
11	Diffuser
12	Self-locking nut
13	Impeller

Nº	Name
14	Snap ring
15	Mechanical seal
16	Mechanical seal
17	S/S cover plate
18	Front cover
19	Shaft key
20	Splash guard
21	Bearing
22	Rotor
23	Supporting foot
24	Stator
25	Terminal box
26	Screw

Nº	Name
27	Connection poles
28	Pressing block
29	Cable hood
30	Water-proof plug
31	Capacitor
32	Terminal box cover
33	Spring washer
34	End motor cover
35	Tie bolt
36	Fan
37	Fan cover

## 4. DESPIECE SPARE PARTS PIÈCES DE RECHANGE



N°	Nom
1	Couvercle en plastique
2	Bouchon de vidange
3	Joint plat
4	Corps de pompe
5	Vis
6	Joint torique
7	Rondelle en caoutchouc
8	Joint torique
9	Joint torique
10	Éjecteur
11	Diffuseur
12	Écrou autofreiné
13	Roue

N°	N
14	Circlip
15	Garniture mécanique
16	Garniture mécanique
17	Plaque de couverture S/S
18	Couvercle avant
19	Clavette d'arbre
20	Protecteur anti-éclaboussures
21	Roulement
22	Rotor
23	Pied de support
24	Stator
25	Boîte de jonction
26	Vis

N°	Nom
27	Poteaux de connexion
28	Bloc de pression
29	Cable hocdey
30	Fiche étanche
31	Condensateur
32	Couvercle de boîte de jonction
33	Rondelle élastique
34	Couvercle du moteur d'extrémité
35	Boulon d'attache
36	Ventilateur
37	Couvercle de ventilateur

# Proindecsa

C/ Paraguay, parc. 13-5/6  
Polígono industrial Oeste  
30820 Alcantarilla, Murcia (Spain)

Tel. : +34 968 880 852  
proindecsa@proindecsa.com

[www.proindecsa.com](http://www.proindecsa.com)



🇪🇸 Proindecsa S.L. no se hace responsable de los posibles errores u omisiones que pueda contener este catálogo, ni de los daños o perjuicios que puedan derivarse de su uso. Proindecsa S.L. se reserva el derecho de modificar o actualizar el contenido de este catálogo en cualquier momento y sin previo aviso.

✳️ Proindecsa S.L. shall not be liable for any errors or omissions that this catalogue may contain, nor for any damages that may arise from its use. Proindecsa S.L. reserves the right to modify or update the contents of this catalogue at any time and without prior notice.

