

PYD

ELECTROBOMBAS

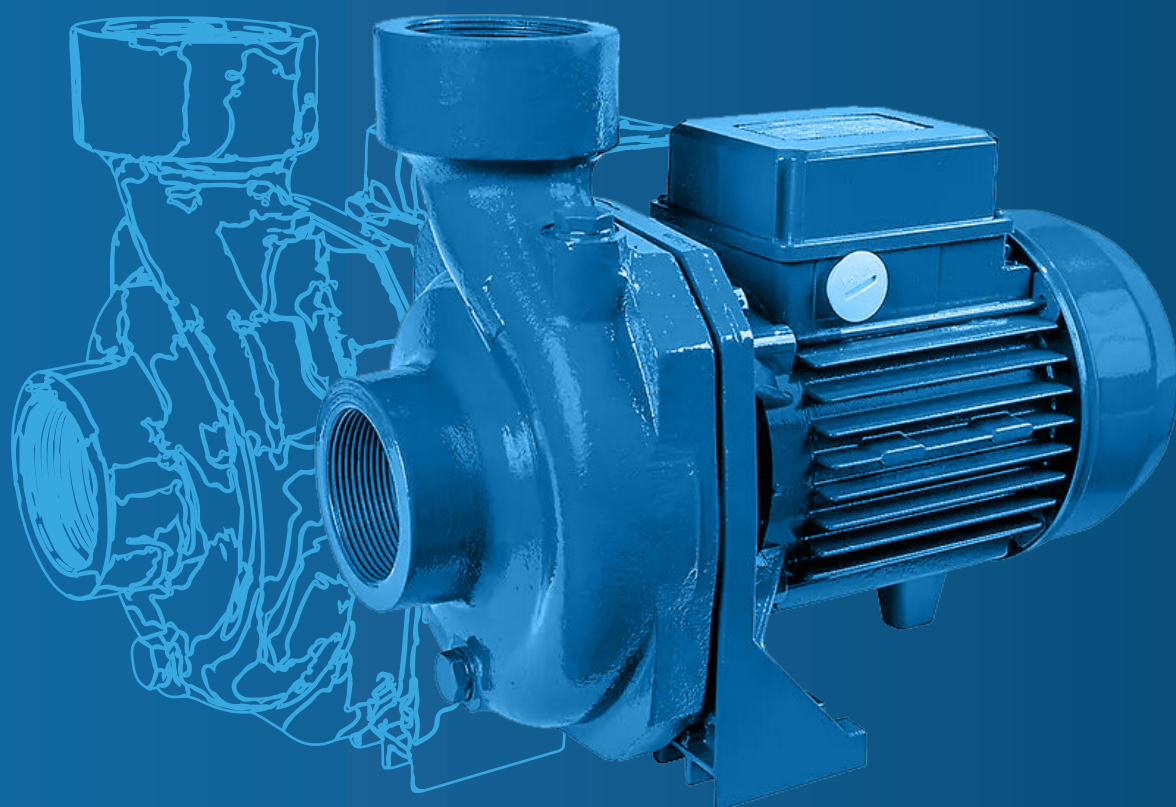
SERIE

BP

CENTRIFUGA MONOBLOC

MONOBLOC CENTRIFUGAL

CENTRIFUGE MONOBLOC



CATÁLOGO TÉCNICO

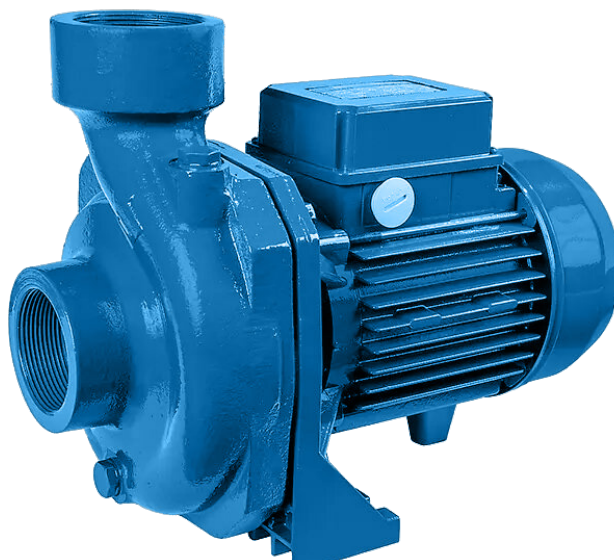
TECHNICAL CATALOGUE

CATALOGUE TECHNIQUE

1. DESCRIPCIÓN DESCRIPTION DESCRIPTION

Electrobomba centrífuga monobloc diseñada para el trasiego de grandes caudales, sistemas de riego por aspersión, levantamiento de agua de lagos, ríos y estanques, así como para diversas aplicaciones industriales.

- ✦ Monobloc Centrifugal Electric Pump designed for transferring large flow rates, sprinkler irrigation systems, lifting water from lakes, rivers, and tanks, as well as various industrial applications.
- 🇫🇷 Pompe électrocentrifuge monobloc conçue pour le transfert de grands débits, les systèmes d'irrigation par aspersion, le pompage d'eau depuis des lacs, des rivières et des réservoirs, ainsi que pour diverses applications industrielles.



MATERIALES

Cuerpo de bomba: Fundición
Impulsor: Latón estampado
Cierre mecánico: Cer/Graf
Soporte motor: Fundición

✦ MATERIALS

Pump body: Foundry
Impeller: Stamped Brass
Mechanical seal: Cer/Graf
Motor Mount: Foundry

🇫🇷 MATÉRIELS

Corps de pompe: Fonderie
Roue: Laiton estampé
Garniture mécanique: Cer/Graf
Support moteur: Fonderie

ÁREA DE TRABAJO

Temperatura máx. del líquido: 50°C
Grado de protección: IP44
Aislamiento: F
Servicio continuo

✦ WORKING RANGE

Max. liquid temperature: 50°C
Degree of protection: IP44
Insulation: F
Continuous Service

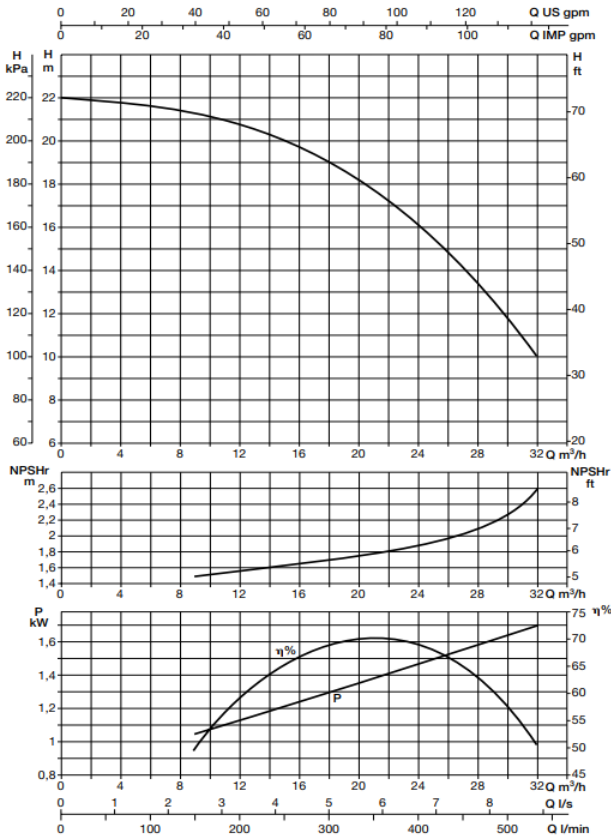
🇫🇷 PLAGUE DE TRAVAIL

Température max. du liquide: 50°C
Degré de protection: IP44
Isolation: F
Service continu

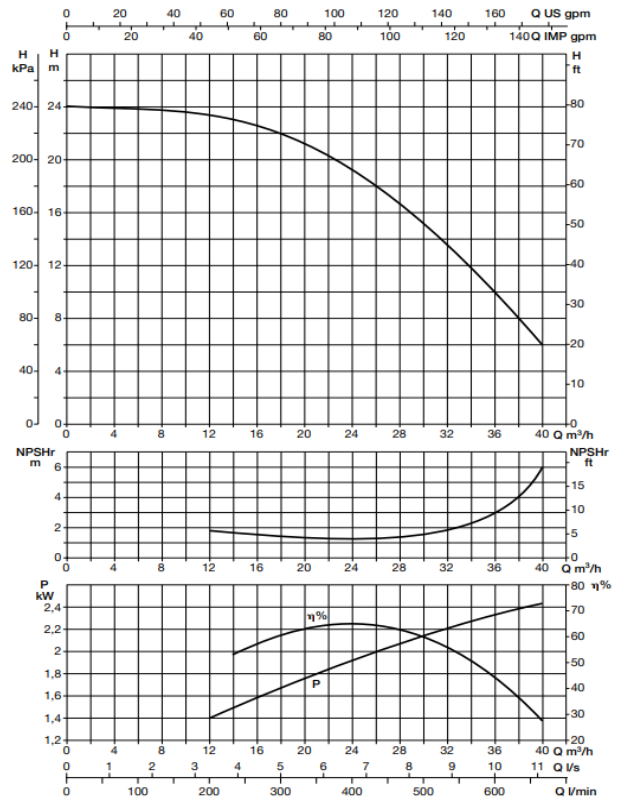
2. CURVAS CURVES COURBES

50 Hz n= 2890 min

BP 4

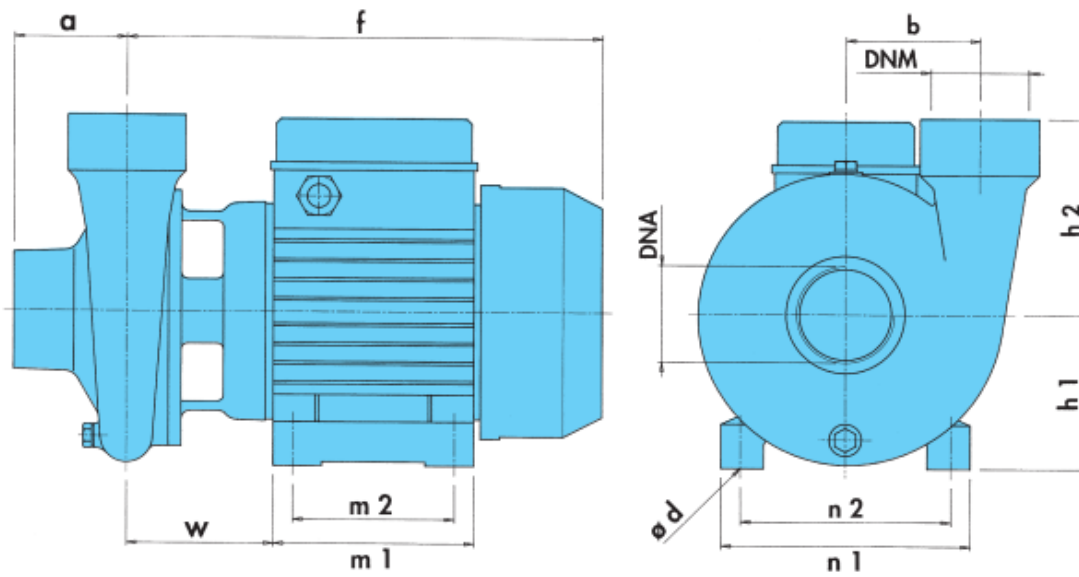


BP 5



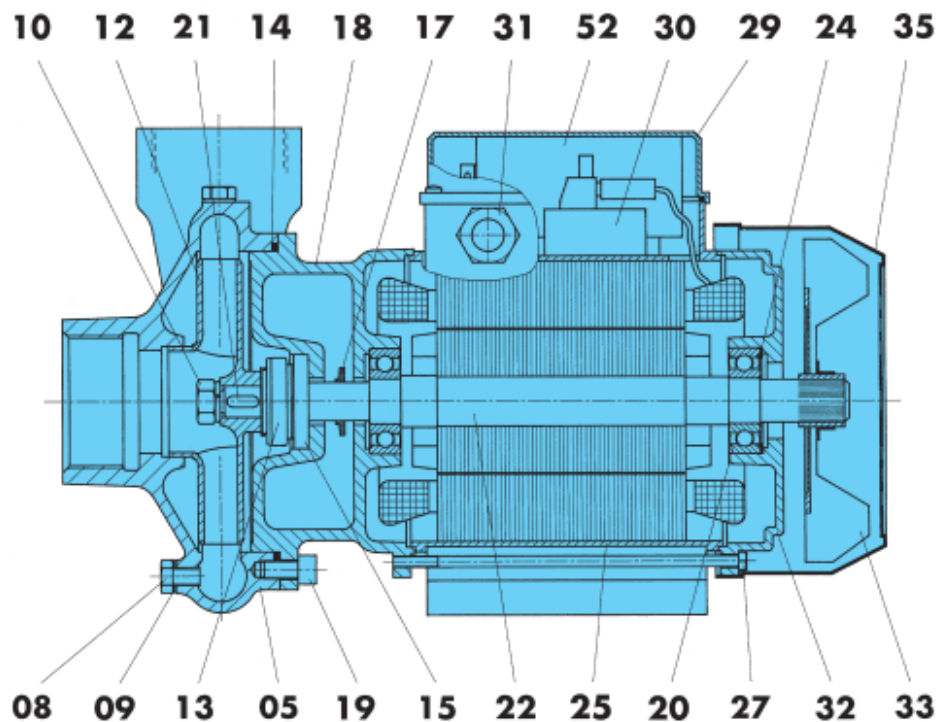
		CAUDAL FLOW DÉBIT																			
		m ³ /h																			
		l/min																			
		0	10	12	15	18	20	25	30	32	36	40									
		0	167	200	250	300	333	417	500	533	600	667									
MODELO MODEL MODÈLE	DN	INT (A)		P ₂		COND.		PESO													
		Ø"	220V	380V	kW	Hp	µF	Kg	ALTURA DE CARGA EN METROS			LOADING HEIGHT IN METRES			HAUTEUR DE CHARGEMENT EN MÈTRES						
BP 4	2	8,8	3,5	1,10	1,50	32	19,2	22,0	21,0	20,6	20,0	19,0	18,2	15,0	11,5	10,0					
BP 5	2	12,6	4,9	1,50	2,00	40	22	24,0	23,7	23,5	23,0	22,0	21,5	19,0	15,0	14,0	9,0	6,0			

3. MEDIDAS MEASURES MESURES



MODELO MODEL MODÈLE	DNA	DNM	f	a	m1	m2	n1	n2	h1	h2	w	Ød	Kg
BP 4	G 2"	G 2"	294	70	124	100	152	125	96	122	88	9	19,2
BP 5	G 2"	G 2"	294	70	124	100	152	125	96	122	88	9	22

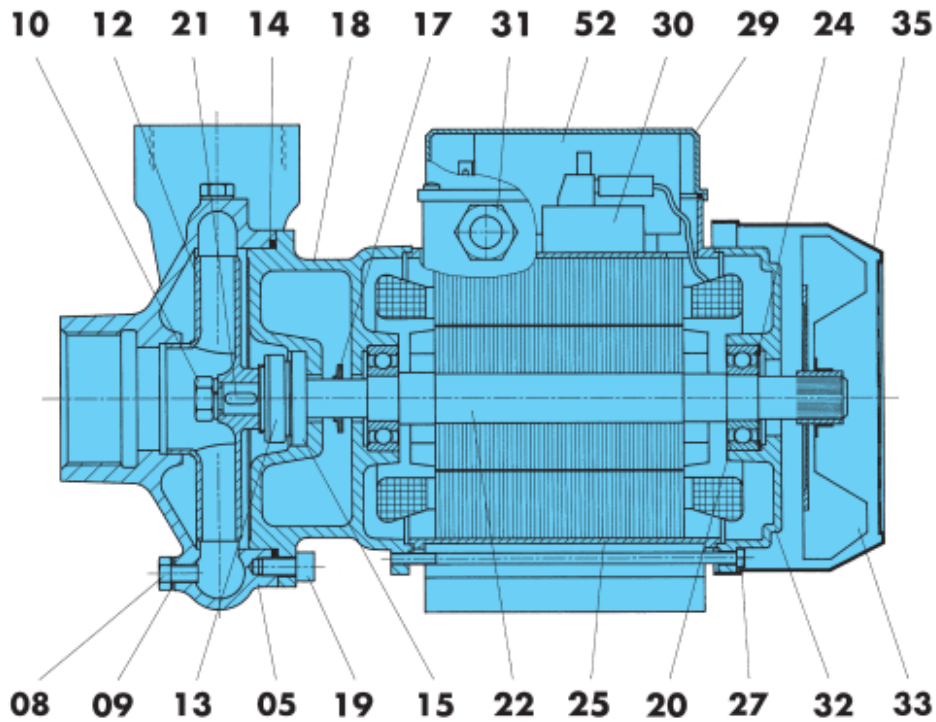
4. DESPIECE SPARE PARTS PIÈCES DE RECHANGE



Nº	Nombre	Material
5	Cuerpo de bomba	Fundición gris
8	Tapón	Latón
9	Junta/empaquet	Aluminio
10	Tuerca	Latón
12	Impulsor	Latón
13	Cierre mecánico parte girante	Grafito
14	Anillo tórico	Goma NBR
15	Cierre mecánico parte fija	Cerámica
16	Anillo intermedio	Fundición gris
17	Paragotas	Goma
18	Soporte	Fundición gris
19	Tornillo	Acero cincado
20	Cojinete	Comercial
20a	Cojinete	Comercial
21	Chaveta	AISI 304
22	Eje rotatorio	AISI 420B

Nº	Nombre	Material
24	Anillo elástico	Acero
25	Carcasa estator envuelto	Aluminio
26	Pie	Resina termoplástica
27	Tirante	Acero cincado
29	Tapa de bornes	Resina termoplástica
30	Bornes	Resina de endurecimiento térmico
31	Guía	Resina termoplástica
32	Tapa motor	Aluminio
33	Ventilador	Resina termoplástica
35	Tapa ventilador	Acero
39	Empaquetadura bornes	Goma NBR
40	Casquillo	AISI 316
52	Condensador	-

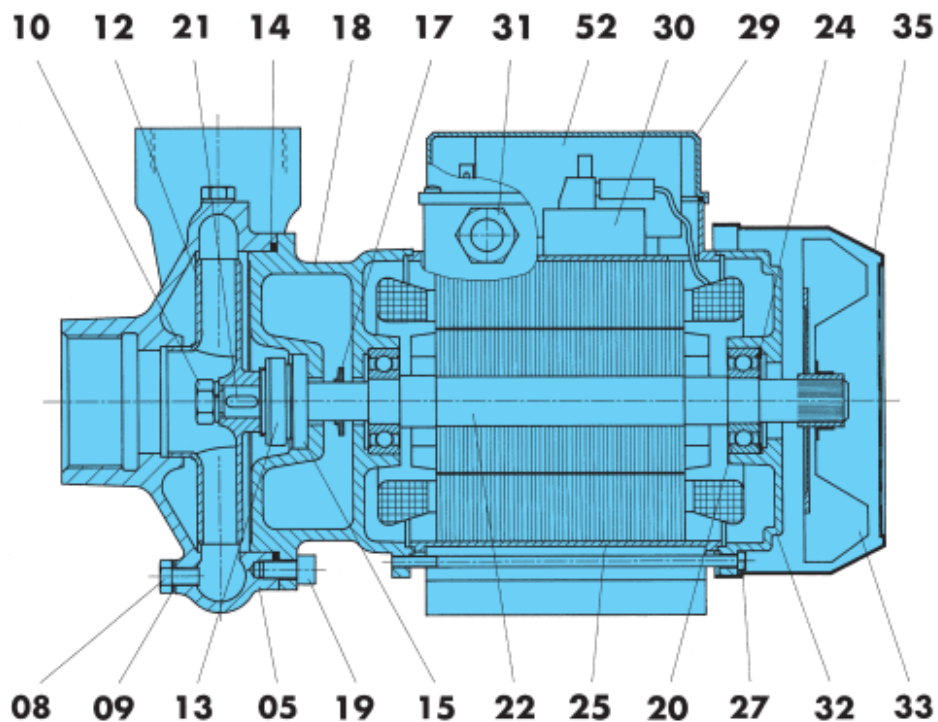
4. DESPIECE SPARE PARTS PIÈCES DE RECHANGE



Nº	Name	Material
5	Pump body	Cast iron
8	Plug	Brass
9	Gasket	Aluminium
10	Nut	Brass
12	Impeller	Brass
13	Rotating mechanical seal	Graphite
14	O-ring	Rubber NBR
15	Fixed mechanical seal	Ceramic
16	Seal holding disc	Cast iron
17	Drop guard	Rubber
18	Support	Cast iron
19	Screw	Galvanized steel
20	Bearing	Commercial
20a	Bearing	Commercial
21	Key	Stainless steel AISI 304
22	Rotating shaft	Stainless steel AISI 420B

Nº	Name	Material
24	Circlip	Steel
25	Casing with wound stator	Aluminium
26	Foot	Thermoplastic resin
27	Tie-rod	Galvanized steel
29	Terminal board cover	Thermoplastic resin
30	Terminal board	Thermosetting resin
31	Fairlead	Thermoplastic resin
32	Driving cap	Aluminium
33	Fan	Thermoplastic resin
35	Fan cover	Steel
39	Terminal board gasket	Rubber NBR
40	Bushing	Stainless steel AISI 316
52	Capacitor	-

4. DESPIECE SPARE PARTS PIÈCES DE RECHANGE



N°	Nom	Material
5	Corps de pompe	Fonte
8	Bouchon	Brass
9	Joint	Aluminium
10	Ecrou	Brass
12	Turbine	Brass
13	Garniture mécanique roulante	Graphite
14	Joint torique	Caoutchouc NBR
15	Garniture mécanique fixe	Céramique
16	Disque porte-garniture	Fonte
17	Para-goutte	Caoutchouc
18	Support	Fonte
19	Vis	Galvanized steel
20	Roulement	Commerciale
20a	Roulement	Commerciale
21	Clavette	Acier INOX AISI 304
22	Arbre roulant	Acier INOX AISI 420B

N°	Nom	Material
24	Bague elastique	Acier
25	Carcasse stator enroulé	Aluminium
26	Pied	Résine thermoplastique
27	Tirant	Acier zingué
29	Couvercle plaque à borne	Résine thermoplastique
30	Plaque à borne	Résine thermo-endurci
31	Presse-câble	Résine thermoplastique
32	Calotte moteur	Aluminium
33	Ventilateur	Résine thermoplastique
35	Couvercle ventilateur	Acier
39	Joint plaque à borne	CaoutchoucNBR
40	Douille	Acier INOX AISI 316
52	Condensateur	-

Proindecsa

C/ Paraguay, parc. 13-5/6
Polígono industrial Oeste
30820 Alcantarilla, Murcia (Spain)

Tel. : +34 968 880 852
proindecsa@proindecsa.com

www.proindecsa.com



🇪🇸 Proindecsa S.L. no se hace responsable de los posibles errores u omisiones que pueda contener este catálogo, ni de los daños o perjuicios que puedan derivarse de su uso. Proindecsa S.L. se reserva el derecho de modificar o actualizar el contenido de este catálogo en cualquier momento y sin previo aviso.

✳️ Proindecsa S.L. shall not be liable for any errors or omissions that this catalogue may contain, nor for any damages that may arise from its use. Proindecsa S.L. reserves the right to modify or update the contents of this catalogue at any time and without prior notice.

