

PYD

ELECTROBOMBAS

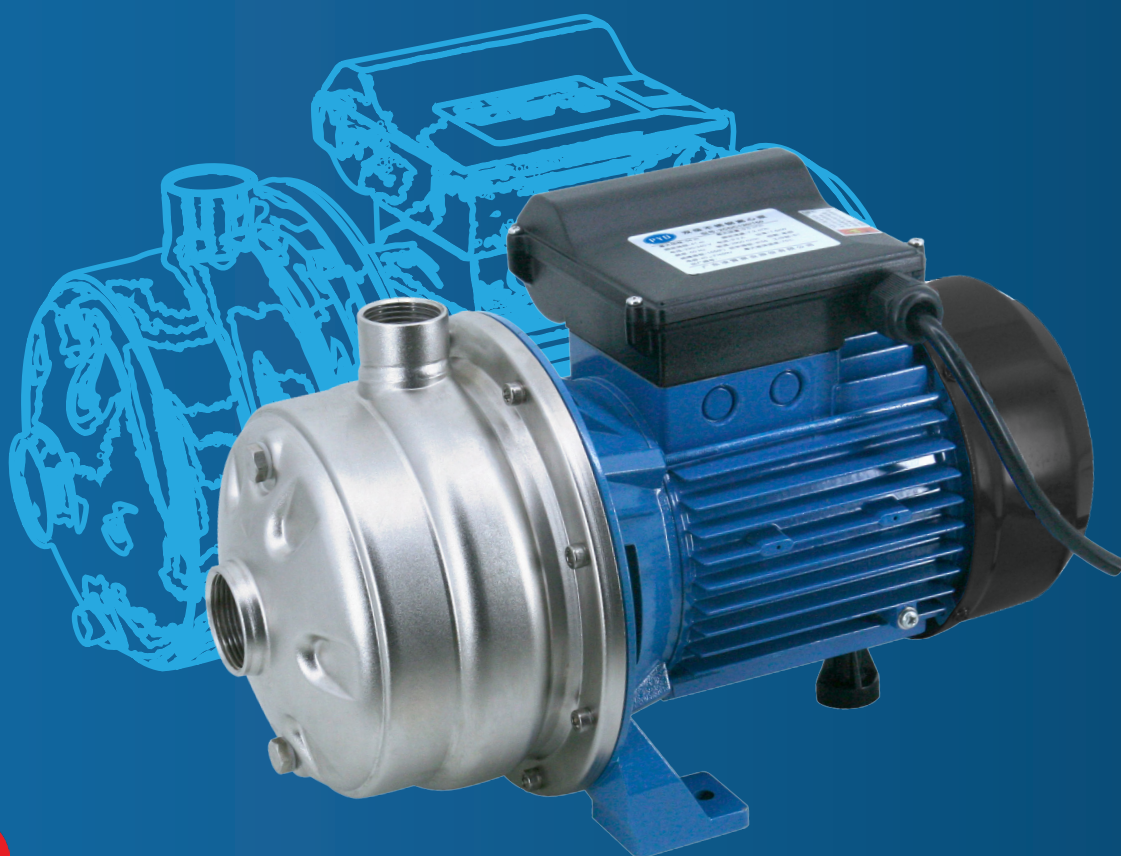
SERIE

2PDC

CENTRIFUGA INOX

STAINLESS STEEL CENTRIFUGE

CENTRIFUGEUSE EN ACIER INOXYDABLE



CATÁLOGO TÉCNICO

TECHNICAL CATALOGUE

CATALOGUE TECHNIQUE

1. DESCRIPCIÓN DESCRIPTION DESCRIPTION

Electrobomba centrífuga biturbina construida en Acero Inoxidable AISI 316 especialmente apropiada para el suministro de agua potable, presurización doméstica, riegos de jardín reducido, lavado a presión, tratamiento de agua, torres de refrigeración e intercambiadores de calor, integrada a diferentes tipos de maquinaria industria



✿ Twin-turbine centrifugal electric pump made of AISI 316 stainless steel, especially suitable for the supply of drinking water, domestic pressurisation, reduced garden irrigation, pressure washing, water treatment, cooling towers and heat exchangers, integrated into different types of industrial machinery.

🇫🇷 Électropompe centrifuge bi-turbine en acier inoxydable AISI 316, particulièrement indiquée pour l’approvisionnement en eau potable, la pressurisation domestique, l’irrigation réduite des jardins, le lavage sous pression, le traitement des eaux, les tours de refroidissement et les échangeurs de chaleur, intégrés dans différents types de machines industrielles.

MATERIALES

Cuerpo de bomba: Acero INOX 316
Eje: Acero INOX 316
Impulsor: Acero INOX 316
Difusor: Acero INOX 316
Carcasa motor: Acero INOX 316
Cierre mecánico: Carb/Cer/NBR
Base portacierre: Acero INOX 316

✿ MATERIALS

Pump body: Stainless steel 316
Shaft: Stainless steel 316
Impeller: Stainless steel 316
Diffuser: Stainless steel 316
Motor housing: Stainless steel 316
Mechanical seal: Carb/Cer/NBR
Seal base: Stainless steel 316

🇫🇷 MATÉRIELS

Corps de pompe: Acier INOX 316
Arbre: Acier INOX 316
Roue: Acier INOX 316
Diffuseur: Acier INOX 316
Boîtier du moteur: Acier INOX 316
Garniture mécanique: Carb/Cer/NBR
Base de la garniture: Acier INOX 316

ÁREA DE TRABAJO

Temperatura máx. del líquido: 70°C
Grado de protección: IP55
Aislamiento: F
Presión máx. de trabajo: 1,0 MPa

✿ WORKING RANGE

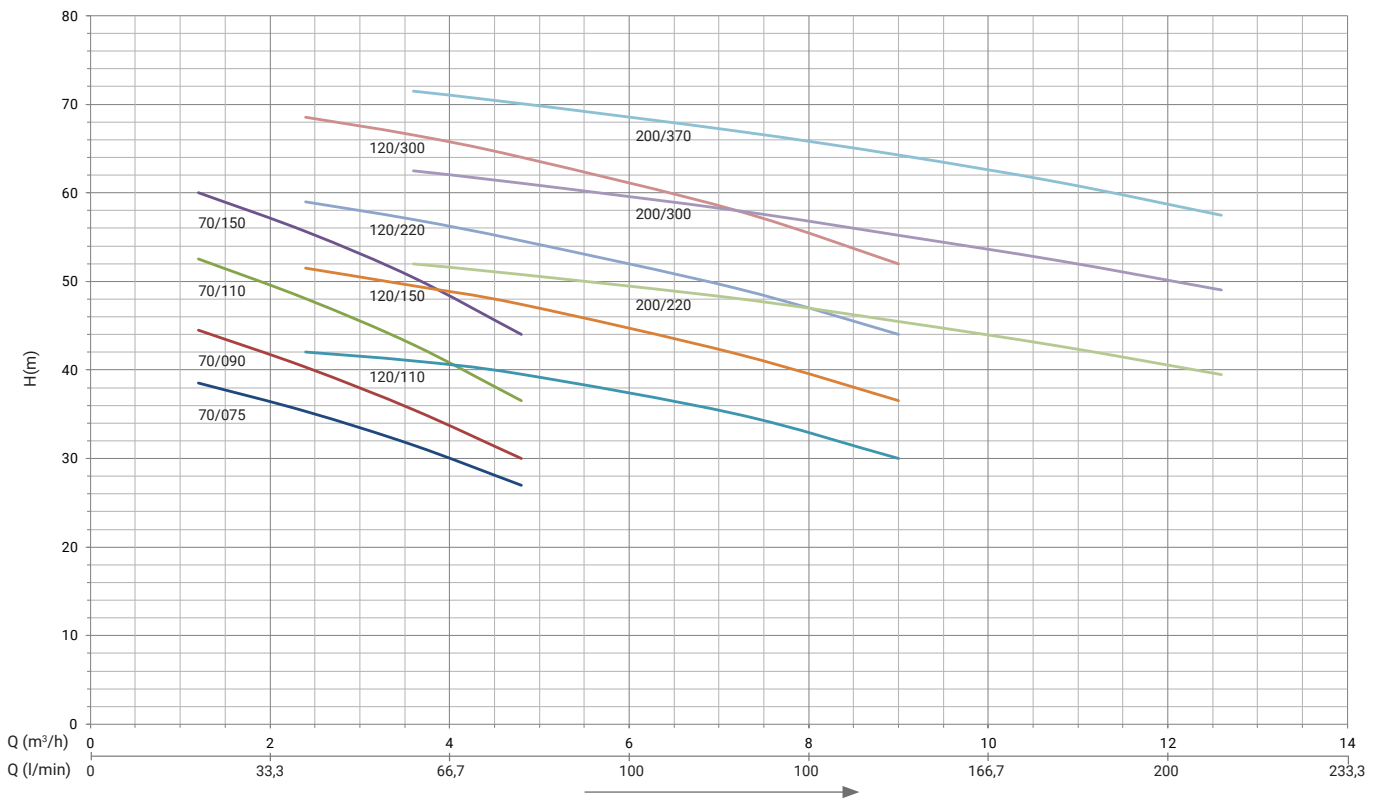
Max. liquid temperature: 70°C
Degree of protection: IP55
Insulation: F
Max. working pressure: 1,0 MPa

🇫🇷 PLAGUE DE TRAVAIL

Température max. du liquide: 70°C
Degré de protection: IP55
Isolation: F
Pression de service maximale: 1,0 MPa

2. CURVAS CURVES COURBES

50 Hz n= 2890 min

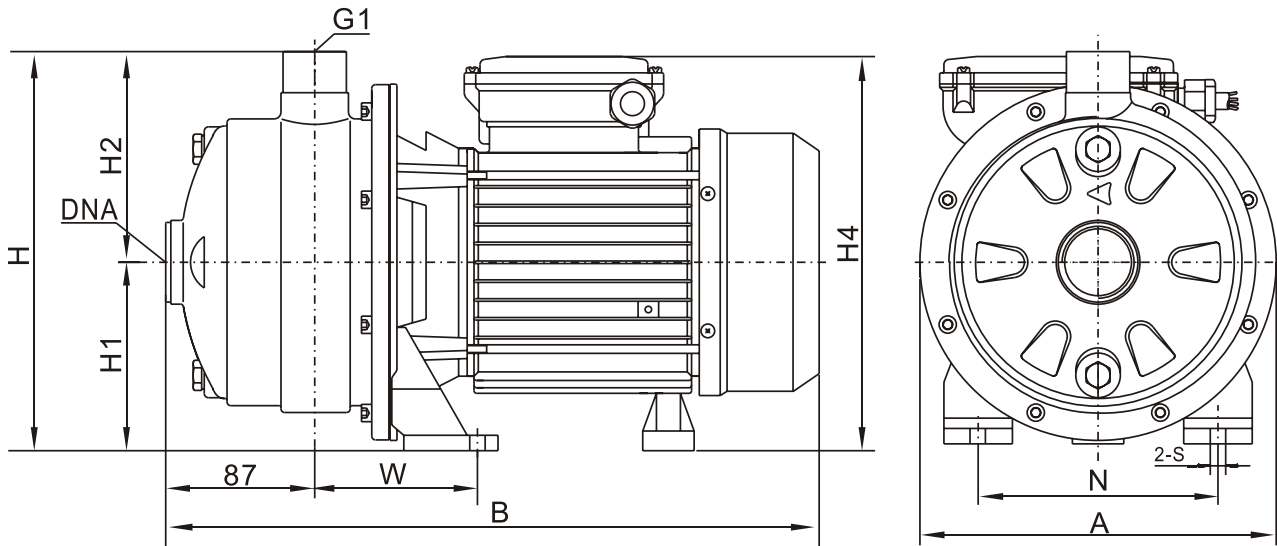


MODELO MODEL MODÈLE	P ₂		I (A)		CAUDAL FLOW DÉBIT					
	kW	Hp	220V	380V	m ³ /h	l/min	ALTURA DE CARGA EN METROS	LOADING HEIGHT IN METRES	HAUTEUR DE CHARGEMENT EN MÈTRES	
2PDC70/075	0,75	1	5,2	1,8	1,2	20	38,5	35,3	31,5	27
2PDC70/090	0,90	1,2	5,8	2,1	2,4	40	44,5	40,3	35,5	30
2PDC70/110	1,1	1,5	7,0	2,6	3,6	60	52,5	48	42,8	36,5
2PDC70/150	1,5	2,0	9,2	3,5	4,8	80	60	55,6	50,4	44

MODELO MODEL MODÈLE	P ₂		I (A)		CAUDAL FLOW DÉBIT						
	kW	Hp	220V	380V	m ³ /h	l/min	ALTURA DE CARGA EN METROS	LOADING HEIGHT IN METRES	HAUTEUR DE CHARGEMENT EN MÈTRES		
2PDC120/110	1,1	1,5	7,0	2,6	2,4	40	42	41	39,5	35	30
2PDC120/150	1,5	2,0	9,2	3,5	3,6	60	51,5	49,5	47,4	41,8	36,5
2PDC120/220	2,2	3,0	14	4,9	4,8	80	59	57	54,6	49,2	44
2PDC120/300	3,0	4,0	-	6,3	7,2	120	68,5	66,5	64	58	52

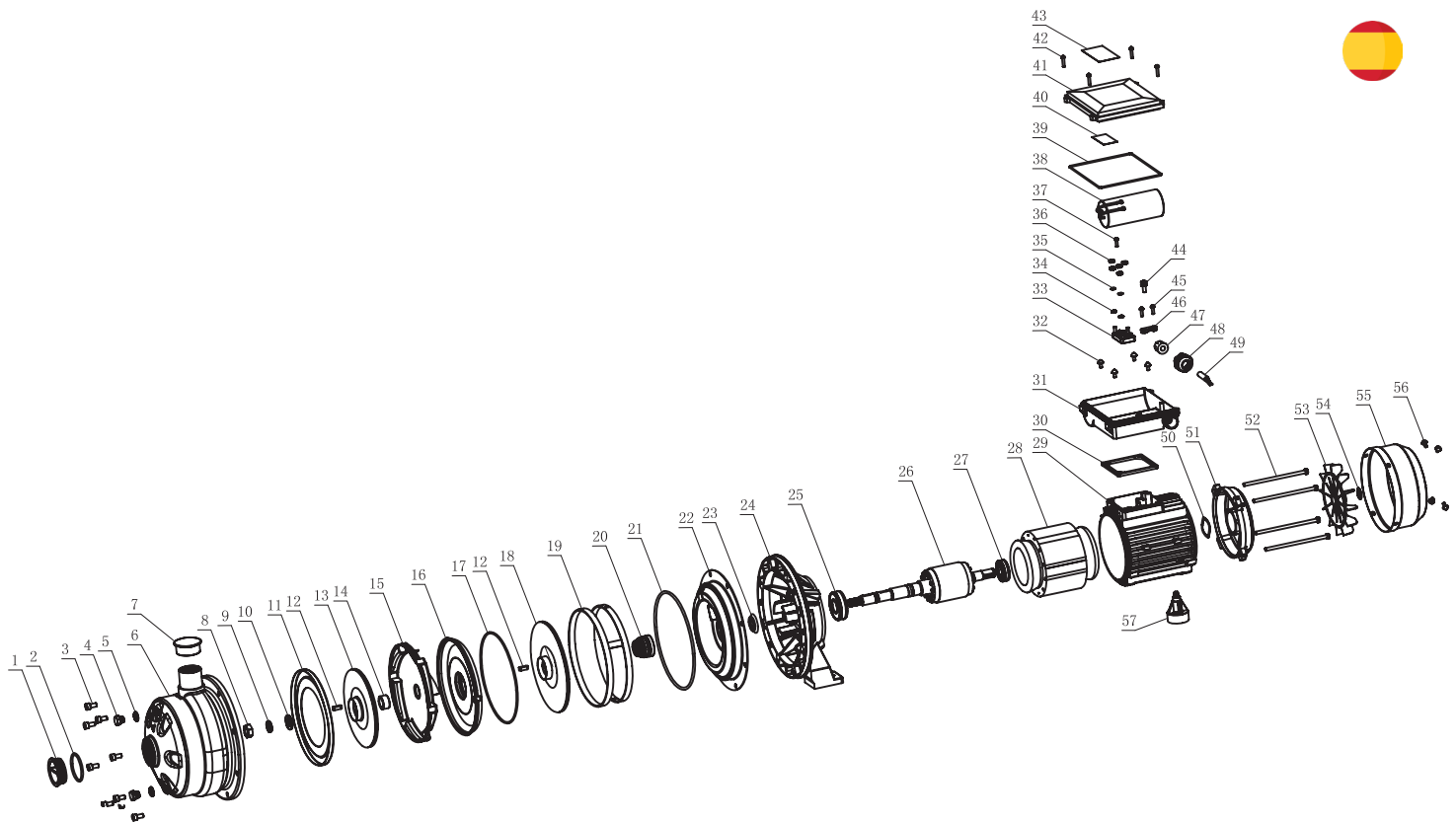
MODELO MODEL MODÈLE	P ₂		I (A)		CAUDAL FLOW DÉBIT							
	kW	Hp	220V	380V	m ³ /h	l/min	ALTURA DE CARGA EN METROS	LOADING HEIGHT IN METRES	HAUTEUR DE CHARGEMENT EN MÈTRES			
2PDC200/220	2,2	3,0	14	4,9	3,6	60	52	50,8	48,1	45,5	42,7	39,5
2PDC200/300	3,0	4,0	-	6,3	4,8	80	62,5	61,1	58	55,2	52,3	49
2PDC200/370	3,7	5,0	-	9,6	7,2	120	71,5	70,1	67	64,3	61,2	57,5

3. MEDIDAS MEASURES MESURES



MODELO MODEL MODÈLE	A	B	W	N	H	H1	H2	S	H4		DNA
									MONO	TRI	
2PDC70/075	208	356	93	120	229	106	129	9	214	208	G1 ^{1/4}
2PDC70/090	208	356	93	120	229	106	129	9	214	208	G1 ^{1/4}
2PDC70/110	232	382	95	140	250	118	132	9	238	229	G1 ^{1/4}
2PDC70/150	230	382	95	140	250	118	132	9	238	229	G1 ^{1/4}
2PDC120/110	208	382	95	140	229	106	123	9	226	217	G1 ^{1/4}
2PDC120/150	208	382	95	140	229	106	123	9	226	217	G1 ^{1/4}
2PDC120/220	230	415	109	140	250	118	132	9	263	236	G1 ^{1/4}
2PDC120/300	230	415	109	140	250	118	132	9	-	236	G1 ^{1/4}
2PDC200/220	208	415	109	140	229	106	123	9	251	224	G1 ^{1/2}
2PDC200/300	230	415	109	140	250	118	132	9	-	236	G1 ^{1/2}
2PDC200/370	230	469	109	160	250	118	132	12	.	266	G1 ^{1/2}

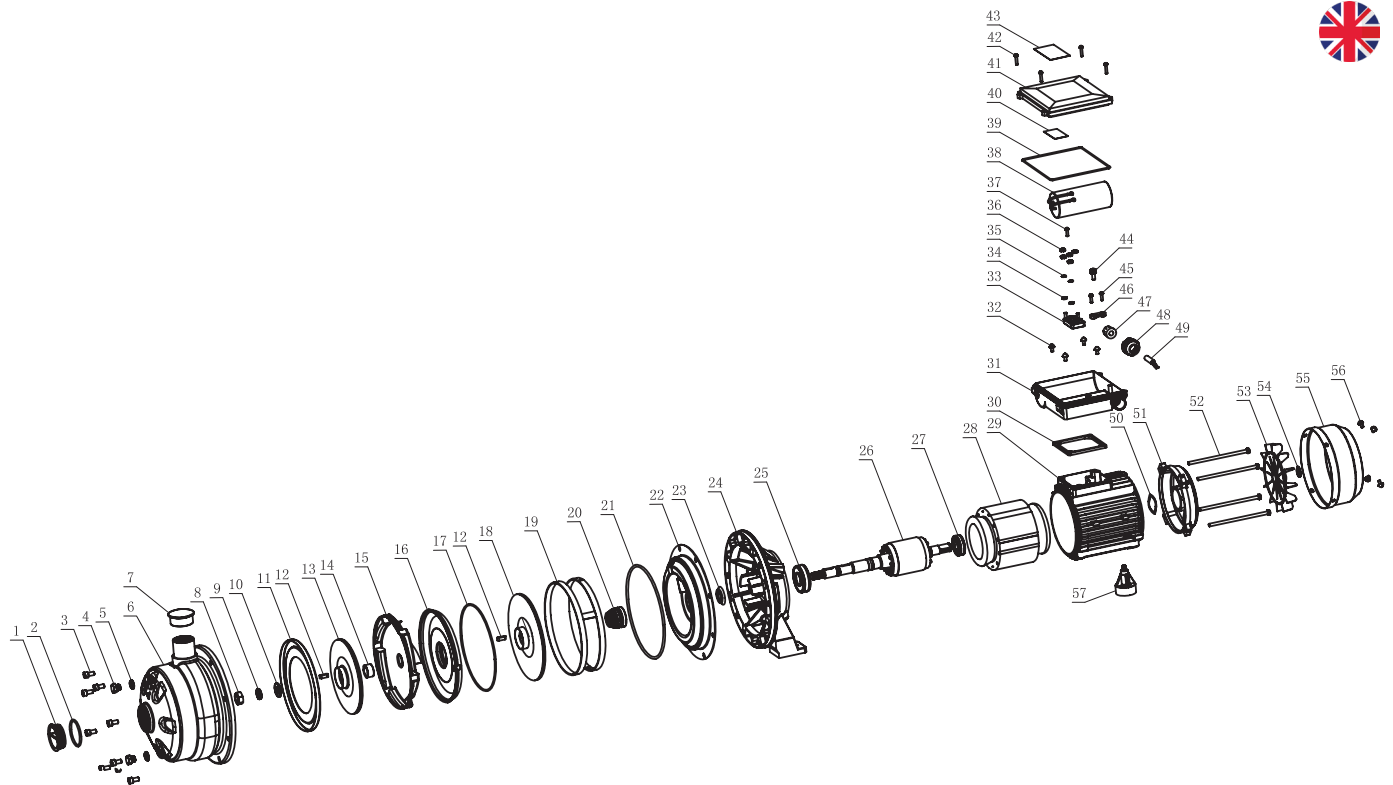
4. DESPIECE SPARE PARTS PIÈCES DE RECHANGE



Nº	Nombre	Material	Cantidad
1	Capuchón antipolvo	PP	1
2	Junta tórica	NBR	1
3	Tornillo hexagonal interior	AISI 304	8
4	Tapón	AISI 304	2
5	Almohadilla del tapón	PA66	2
6	Carcasa de la bomba	AISI 304	1
7	Tapón de polvo	PP	1
8	Tuerca hexagonal de inserción no metálica tipo 1	AISI 304	1
9	Arandela elástica estándar	AISI 304	1
10	Arandela plana	AISI 304	1
11	Tapa frontal del álabe guía	AISI 304	1
12	Llave plana	AISI 304	2
13	Primer impulsor	AISI 304	1
14	Manguito del eje	AISI 304	1
15	Difusor	AISI 304	1
16	Tapa trasera del álabe guía	AISI 304	1
17	Junta tórica	NBR	1
18	Impulsor secundario	AISI 304	1
19	Anillo de presión	AISI 304	1
20	Cierre mecánico	Carb/Cer/NBR	1
21	Junta tórica	NBR	1
22	Tapa de la bomba	AISI 304	1
23	Anillo de sellado del eje	NBR	1
24	Tapa frontal	ADC12	1
25	Rodamiento		1
26	Montaje del rotor		1
27	Cojinete		1
28	Montaje del estator		1
29	Base del motor	ADC12	1

Nº	Nombre	Material	Cantidad
30	Caja de bornes	NBR	1
31	Parte inferior de la caja de bornes	ABS resistente a las llamas	1
32	Conjunto de tornillos y arandelas de cabeza plana empotrados en cruz	A3	4
33	Polo de conexión	Melamina +A3	1
34	Dientes externos de la arandela dentada	A3	2
35	Arandela plana	A3	2
36	Tuerca hexagonal tipo 1	A3	5
37	Tornillos de cabeza cilíndrica empotrados en cruz	A3	1
38	Condensador		1
39	Junta tórica	NBR	1
40	Esquema eléctrico	Pegatina	1
41	Parte superior de la caja de bornes	ABS resistente a las llamas	1
42	Tornillos de cabeza hueca en cruz	AISI 304	4
43	Placa de características	Pegatina	1
44	Conjunto de tornillo de cabeza plana empotrado en cruz, arandela elástica y arandela plana	AISI 201	2
45	Tornillos de cabeza hueca en cruz	A3	2
46	Prensaestopas	ABS	1
47	Tapón de tuerca para la caja de bornes	NBR	1
48	Tuerca de la caja de bornes	ABS	1
49	Cable		1
50	Las tres ondas	65Mn	1
51	Tapa trasera	ADC12	1
52	Perno hexagonal	A3	1
53	Ventilador	PP	1
54	Collar de muelle axial	65Mn	1
55	Cubierta del ventilador	08F	1
56	Conjunto de tornillos y arandelas de cabeza hexocónica empotrados en cruz	AISI 304	4
57	Soporte	ABS +A3	1

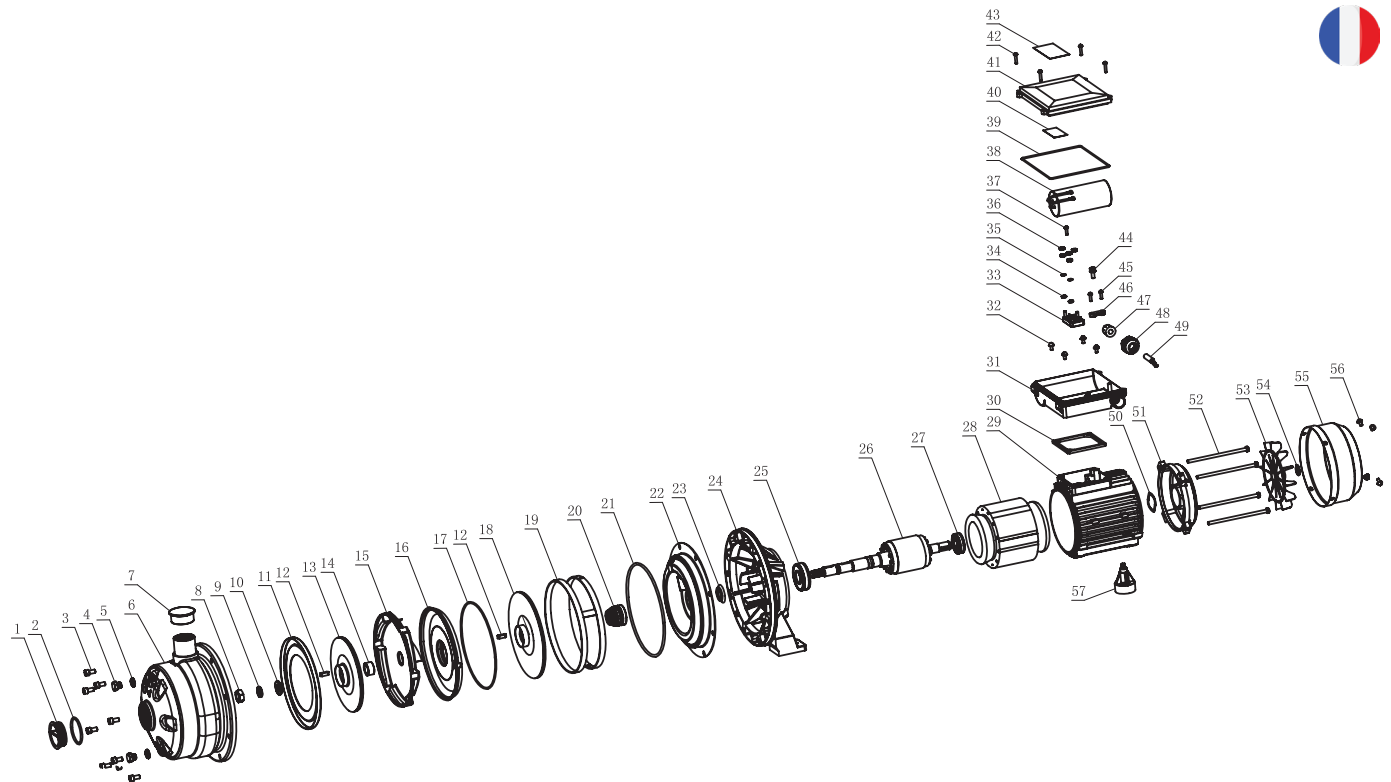
4. DESPIECE SPARE PARTS PIÈCES DE RECHANGE



Nº	Name	Material	Quantity
1	Dust cap	PP	1
2	O-ring	NBR	1
3	Hexagon socket head cap screw	AISI 304	8
4	Plug	AISI 304	2
5	Plug pad	PA66	2
6	Pump housing	AISI 304	1
7	Dust plug	PP	1
8	Non-metallic hexagon insert nut type 1	AISI 304	1
9	Standard spring washer	AISI 304	1
10	Flat washer	AISI 304	1
11	Guide vane front cover	AISI 304	1
12	Flat spanner	AISI 304	2
13	First impeller	AISI 304	1
14	Shaft sleeve	AISI 304	1
15	Diffuser	AISI 304	1
16	Guide vane back cover	AISI 304	1
17	O-ring	NBR	1
18	Secondary impeller	AISI 304	1
19	Pressure ring	AISI 304	1
20	Mechanical seal	Carb/Cer/NBR	1
21	O-ring	NBR	1
22	Pump cover	AISI 304	1
23	Shaft seal ring	NBR	1
24	Front cover	ADC12	1
25	Bearing		1
26	Rotor assembly		1
27	Bearing		1
28	Stator assembly		1
29	Motor base	ADC12	1

Nº	Name	Material	Quantity
30	Terminal box	NBR	1
31	Lower part of the terminal box	Flame resistant ABS	1
32	Set of flat-head screws and washers, crosswise recessed	A3	4
33	Connecting pole	Melamine +A3	1
34	External teeth of the toothed washer	A3	2
35	Flat washer	A3	2
36	Hexagon nut type 1	A3	5
37	Cross recessed socket head cap screws	A3	1
38	Capacitor		1
39	O-ring	NBR	1
40	Wiring diagram	Sticker	1
41	Terminal box top	Flame resistant ABS	1
42	Cross recessed socket head cap screws	AISI 304	4
43	Nameplate	Sticker	1
44	Set of cross recessed socket head cap screws, spring washer and flat washer	AISI 201	2
45	Cross socket head cap screws	A3	2
46	Cable gland	ABS	1
47	Nut plug for the terminal box	NBR	1
48	Nut for terminal box	ABS	1
49	Cable		1
50	The three waves	65Mn	1
51	Rear cover	ADC12	1
52	Hexagonal bolt	A3	1
53	Fan	PP	1
54	Axial spring collar	65Mn	1
55	Fan shroud	08F	1
56	Set of cross recessed socket head cap screws and washers	AISI 304	4
57	Bracket	ABS +A3	1

4. DESPIECE SPARE PARTS PIÈCES DE RECHANGE



N°	Nom	Matériau	Quantité
1	Capuchon anti-poussière	PP	1
2	Joint torique	NBR	1
3	Boulon hexagonal intérieur	AISI 304	8
4	Bouchon	AISI 304	2
5	Coussinet du bouchon	PA66	2
6	Corps de pompe	AISI 304	1
7	Capuchon anti-poussière	PP	1
8	Contre-écrou hexagonal à insert non métallique de type 1	AISI 304	1
9	Rondelle élastique standard	AISI 304	1
10	Rondelle plate	AISI 304	1
11	Couvercle avant de l'aube directrice	AISI 304	1
12	Clé plate	AISI 304	2
13	Première roue	AISI 304	1
14	Chemise d'arbre	AISI 304	1
15	Diffuseur	AISI 304	1
16	Couvercle arrière de l'aube directrice	AISI 304	1
17	Joint torique	NBR	1
18	Roue secondaire	AISI 304	1
19	Bague de pression	AISI 304	1
20	Garniture mécanique	Carb/Cer/NBR	1
21	Joint torique	NBR	1
22	Couvercle de la pompe	AISI 304	1
23	Bague d'étanchéité de l'arbre	NBR	1
24	Couvercle avant	ADC12	1
25	Palier		1
26	Assemblage du rotor		1
27	Roulement		1
28	Montage du stator		1
29	Base du moteur	ADC12	1

30	Boîte à bornes	NBR	1
31	Partie inférieure de la boîte à bornes	Résistant à la flamme ABS	1
32	Jeu de vis à tête plate et rondelles, encastrées en croix	A3	4
33	Pôle de connexion	Mélamine +A3	1
34	Dents extérieures de la rondelle dentée	A3	2
35	Rondelle plate	A3	2
36	Ecrou hexagonal type 1	A3	5
37	Vis à tête creuse transversale	A3	1
38	Condensateur		1
39	Joint torique	NBR	1
40	Schéma de câblage	Autocollant	1
41	Dessus de la boîte à bornes	ABS résistant à la flamme	1
42	Vis à tête creuse transversale	AISI 304	4
43	Plaque signalétique	Autocollant	1
44	Jeu de vis à tête cylindrique à six pans creux, rondelle élastique et rondelle plate	AISI 201	2
45	Vis à tête cylindrique croisée	A3	2
46	Presse-étoupe	ABS	1
47	Fiche d'écrou pour la boîte à bornes	NBR	1
48	Ecrou pour boîte à bornes	ABS	1
49	Câble		1
50	Les trois vagues	65Mn	1
51	Couvercle arrière	ADC12	1
52	Boulon hexagonal	A3	1
53	Ventilateur	PP	1
54	Collier de ressort axial	65Mn	1
55	Enveloppe du ventilateur	08F	1
56	Jeu de vis à tête creuse et rondelles en croix	AISI 304	4
57	Console	ABS +A3	1

Proindecsa

C/ Paraguay, parc. 13-5/6
Polígono industrial Oeste
30820 Alcantarilla, Murcia (Spain)

Tel. : +34 968 880 852
proindecsa@proindecsa.com

www.proindecsa.com



Proindecsa S.L. no se hace responsable de los posibles errores u omisiones que pueda contener este catálogo, ni de los daños o perjuicios que puedan derivarse de su uso. Proindecsa S.L. se reserva el derecho de modificar o actualizar el contenido de este catálogo en cualquier momento y sin previo aviso.

Proindecsa S.L. shall not be liable for any errors or omissions that this catalogue may contain, nor for any damages that may arise from its use. Proindecsa S.L. reserves the right to modify or update the contents of this catalogue at any time and without prior notice.

