

PYD

ELECTROBOMBAS

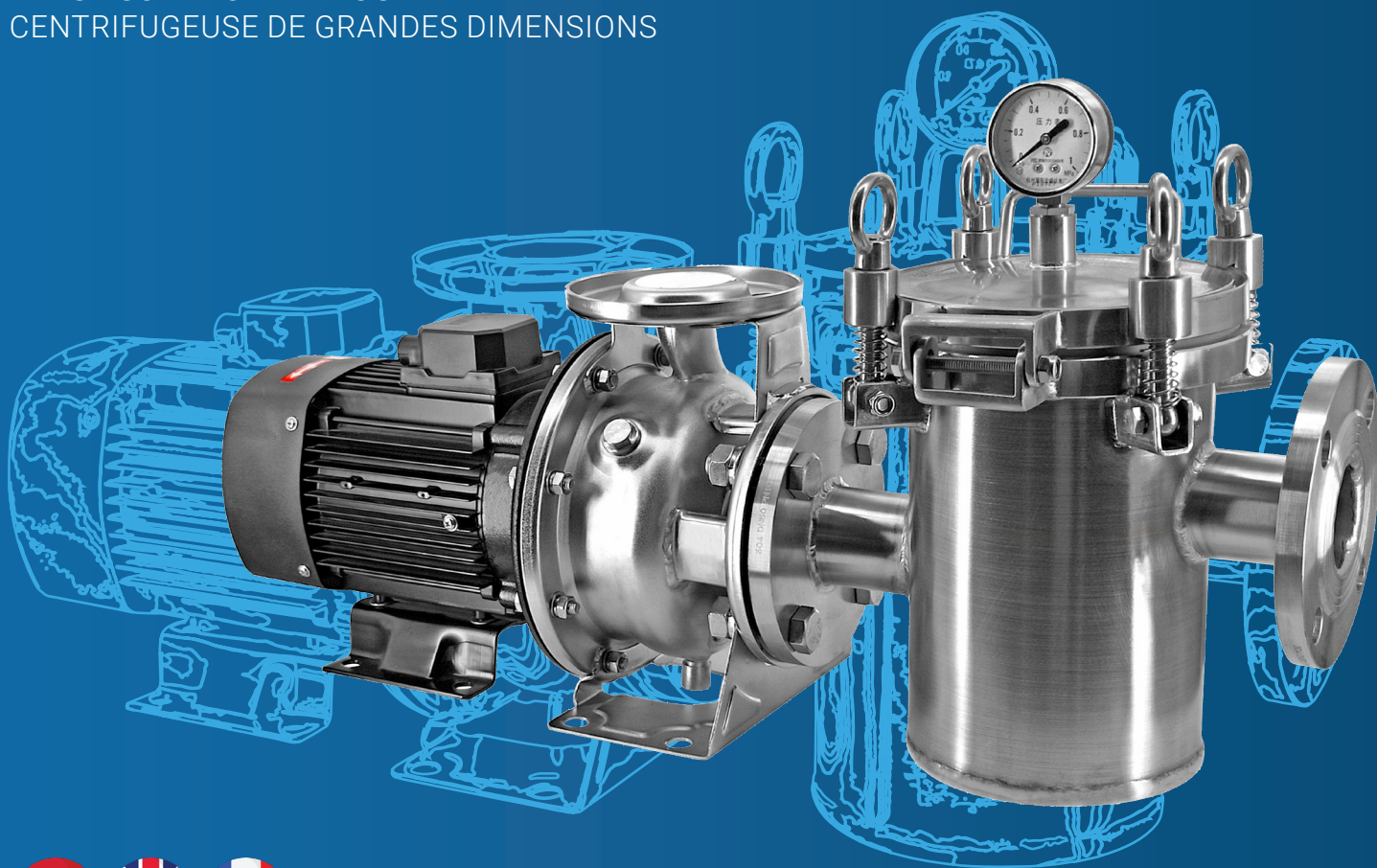
SERIE

SCA

CENTRÍFUGA GRANDES DIMENSIONES

LARGE-SCALE CENTRIFUGE

CENTRIFUGEUSE DE GRANDES DIMENSIONS



CATÁLOGO TÉCNICO

TECHNICAL CATALOGUE

CATALOGUE TECHNIQUE

V1.0

C. 240325

M. 240325

1. DESCRIPCIÓN DESCRIPTION DESCRIPTION

Bombas para recirculación y filtración de agua en grandes y medianas piscinas, piscinas públicas, atracciones acuáticas y similares. Gran caudal, gran elevación, funcionamiento silencioso, alta eficiencia y ahorro de energía.

✿ Pumps for water recirculation and filtration in large and medium-sized pools, public pools, water attractions, and similar installations. High flow rate, high lift, silent operation, high efficiency, and energy saving.

🇫🇷 Pompes pour la recirculation et la filtration de l'eau dans les piscines de grande et moyenne taille, les piscines publiques, les attractions aquatiques et installations similaires. Débit élevé, haute élévation, fonctionnement silencieux, haute efficacité et économie d'énergie.



MATERIALES

Cuerpo de bomba: Acero INOX 304
Eje: Acero INOX 304
Impulsor: Acero INOX 304
Prefiltro: Acero INOX 304

✿ MATERIALS

Pump body: Stainless Steel 304
Shaft: Stainless Steel 304
Impeller: Stainless Steel 304
Prefilter: Stainless Steel 304

🇫🇷 MATÉRIELS

Corps de pompe: Acier inoxydable 304
Arbre: Acier inoxydable 304
Roue: Acier inoxydable 304
Préfiltre: Acier inoxydable 304

ÁREA DE TRABAJO

Temperatura máx. del líquido: 70°C
Grado de protección: IP55
Aislamiento: F
Servicio continuo

✿ WORKING RANGE

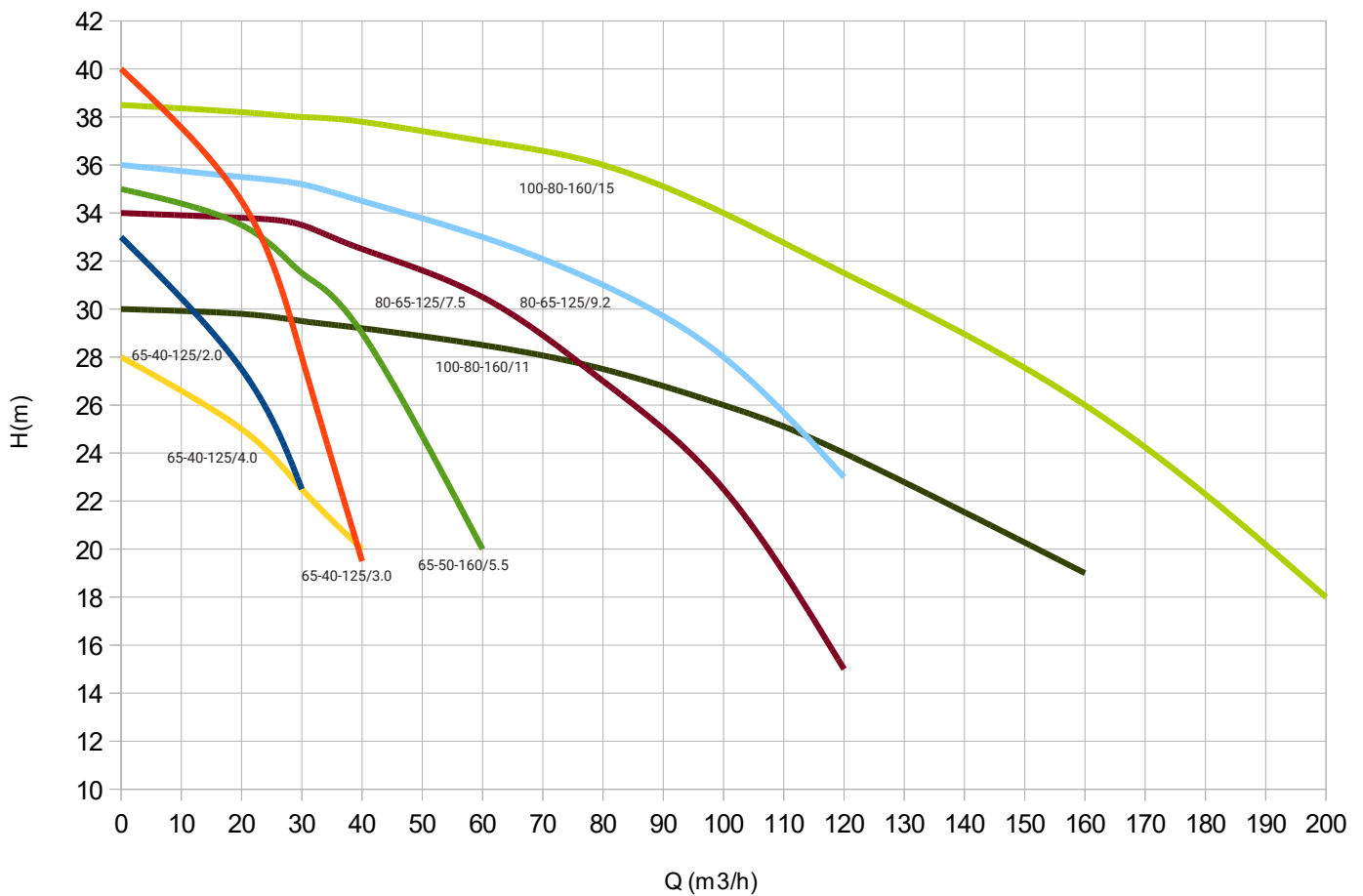
Max. liquid temperature: 70°C
Degree of protection: IP55
Insulation: F
Continuous service

🇫🇷 PLAGUE DE TRAVAIL

Température max. du liquide: 70°C
Degré de protection: IP55
Isolation: F
Service continu

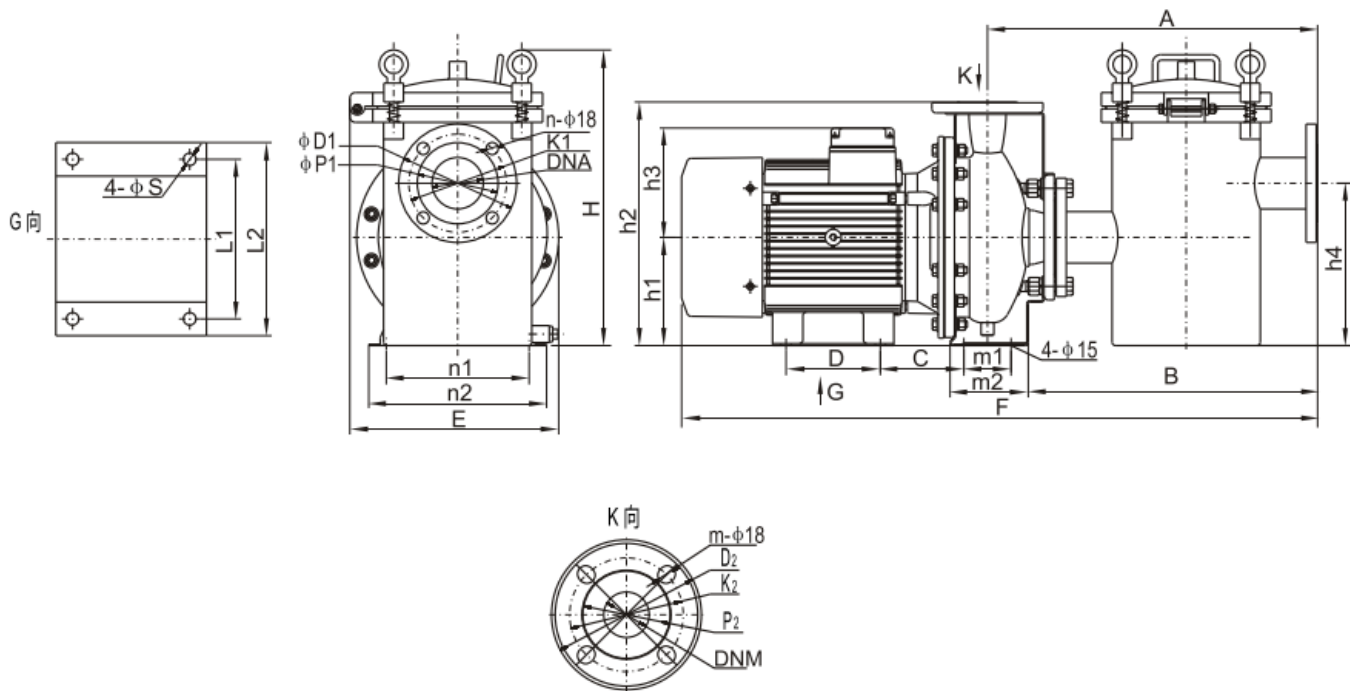
2. CURVAS CURVES COURBES

50 Hz n= 2890 min



MODELO MODEL MODÈLE	DN Ø		INT (A)		P ₂		CAUDAL FLOW DÉBIT																						
	ASP.	IMP.	220V	380V	kW	Hp	ALTURA DE CARGA EN METROS			LOADING HEIGHT IN METRES			HAUTEUR DE CHARGEMENT EN MÈTRES																
SCA65-40-125/2.2	65	40	14	4,9	2,2	3,0	0	20	30	40	60	80	100	120	160	200	33	27,5	22,5	0	333	500	666	1.000	1.333	1.666	2.000	2.666	3.333
SCA65-40-125/3.0	65	40	-	6,3	3,0	4,0	40	34,5	28	19,5																			
SCA65-50-125/4.0	65	50	-	9,6	4,0	5,5	28	25	22,5	20																			
SCA65-50-160/5.5	65	50	-	11,1	5,5	7,5	35	33,5	31,5	29	20																		
SCA80-65-125/7.5	80	65	-	14,9	7,5	10,0	34	33,8	33,5	32,5	30,5	27	22,5	15															
SCA80-65-125/9.2	80	65	-	18,3	9,2	12,5	36	35,5	35,2	34,5	33	31	28	23															
SCA100-80-160/11	100	80	-	21,2	11,0	15,0	30	29,8	29,5	29,2	28,5	27,5	26	24	19														
SCA100-80-160/15	100	80	-	28,6	15,0	20,0	38,5	38,2	38	37,8	37	36	34	31,5	26	18													

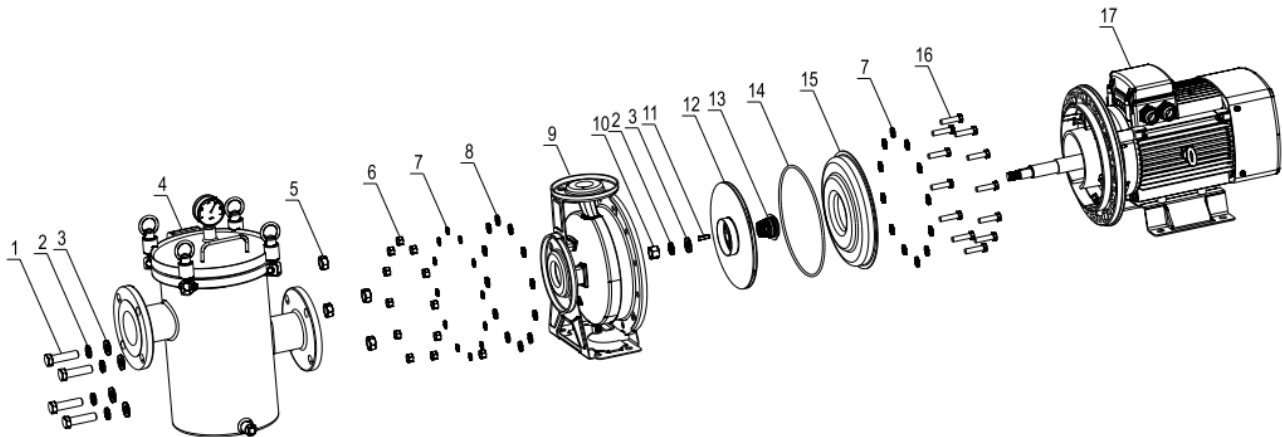
3. MEDIDAS MEASURES MESURES



Model	E	F	H	h1	h2	h3	h4	A	m1	m2	n1	n2	B	C	D
SCA65-40-125/2.2(T)	310	815	437	112	255	119	240	470	70	115	160	190	435	110	100
SCA65-40-125/3.0T	310	850	437	132	292	119	240	470	70	118	190	240	435	115	100
SCA65-50-125/4.0T	310	888	437	132	292	142	240	470	70	115	190	240	435	115	140
SCA65-50-160/5.5T	310	944	437	160	360	162	240	490	70	118	212	264	455	124	140
SCA80-65-125/7.5T	310	988	437	160	340	162	240	520	95	152	212	250	473	113	140
SCA80-65-125/9.2T	310	1056	437	160	340	179	240	520	95	152	212	250	473	175	140
SCA100-80-160/11T	363	1142	487	180	405	179	280	598	95	176	250	290	551	183	140
SCA100-80-160/15T	363	1184	487	180	405	179	280	598	95	176	250	290	551	183	140

phi S	L1	L2	phi D1	phi K1	phi P1	phi D2	phi K2	phi P2	m	n	DNA	DNM
12	160	190	175	145	120	150	110	80	4	4	65	40
12	160	190	175	145	120	150	110	80	4	4	65	40
15	190	225	175	145	120	165	125	96	4	4	65	50
15	190	230	175	145	120	165	125	96	4	4	65	50
15	190	230	192	160	130	165	145	115	4	8	80	65
15	216	255	192	160	130	185	145	115	4	8	80	65
15	216	255	210	180	154	200	160	132	8	8	100	80
15	216	255	210	180	154	200	160	132	8	8	100	80

4. DESPIECE SPARE PARTS PIÈCES DE RECHANGE



Nº	Nombre	Nº	Name	Nº	Nom
1	Perno hexagonal	1	Hexagon bolt	1	Boulon hexagonal
2	Arandela de resorte	2	Spring washer	2	Rondelle à ressort
3	Arandela	3	Washer	3	Rondelle
4	Filtro de cabello de apertura rápida	4	Quick open hair filter	4	Filtre à cheveux à ouverture rapide
5	Tuerca hexagonal	5	Hexagonal nut	5	Écrou hexagonal
6	Tuerca hexagonal	6	Hexagonal nut	6	Écrou hexagonal
7	Arandela de resorte	7	Spring washer	7	Rondelle ressort
8	Arandela	8	Washer	8	Rondelle
9	Conjunto del cuerpo de la bomba	9	Pump body assembly	9	Assemblage du corps de pompe
10	Tuerca hexagonal	10	Hexagonal nut	10	Écrou hexagonal
11	Chaveta plana	11	Flat key	11	Clavette plate
12	Impulsor	12	Impeller	12	Roue
13	Cierre mecánico	13	Mechanical seal	13	Garniture mécanique
14	Anillo tórico	14	O-ring	14	Joint torique
15	Tapa de la bomba	15	Pump cover	15	Couvercle de la pompe
16	Perno hexagonal	16	Hexagon bolt	16	Boulon hexagonal
17	Motor	17	Motor	17	Motor

Proindecsa

C/ Paraguay, parc. 13-5/6
Polígono industrial Oeste
30820 Alcantarilla, Murcia (Spain)

Tel. : +34 968 880 852
proindecsa@proindecsa.com

www.proindecsa.com



🇪🇸 Proindecsa S.L. no se hace responsable de los posibles errores u omisiones que pueda contener este catálogo, ni de los daños o perjuicios que puedan derivarse de su uso. Proindecsa S.L. se reserva el derecho de modificar o actualizar el contenido de este catálogo en cualquier momento y sin previo aviso.

✳️ Proindecsa S.L. shall not be liable for any errors or omissions that this catalogue may contain, nor for any damages that may arise from its use. Proindecsa S.L. reserves the right to modify or update the contents of this catalogue at any time and without prior notice.

