

PYD

ELECTROBOMBAS

SERIE

LKS

SUMERGIBLE PARA AGUAS LIMPIAS
SUBMERSIBLE FOR CLEAN WATER
SUBMERSIBLE POUR EAU PROPRE



CATÁLOGO TÉCNICO

TECHNICAL CATALOGUE
CATALOGUE TECHNIQUE

1. DESCRIPCIÓN DESCRIPTION DESCRIPTION

Puede usarse para trasiego de agua limpia o ligeramente sucia. Adecuado para extraer agua de pozos, piscinas o sótanos.

- ✳ Can be used for transferring clean or slightly dirty water. Suitable for extracting water from wells, pools, or basements.
- 🇫🇷 Peut être utilisé pour transférer de l'eau propre ou légèrement sale. Convient pour extraire de l'eau de puits, de piscines ou de sous-sols.



MATERIALES

Cuerpo de bomba: Acero INOX 316
Eje: Acero INOX 316
Impulsor: Acero INOX 316
Difusor: Acero INOX 316
Carcasa motor: Acero INOX 316
Cierre mecánico: Carb/Cer/NBR
Base portacierre: Acero INOX 316

✳ MATERIALS

Pump body: Stainless steel 316
Shaft: Stainless steel 316
Impeller: Stainless steel 316
Diffuser: Stainless steel 316
Motor housing: Stainless steel 316
Mechanical seal: Carb/Cer/NBR
Seal base: Stainless steel 316

🇫🇷 MATÉRIELS

Corps de pompe: Acier INOX 316
Arbre: Acier INOX 316
Roue: Acier INOX 316
Diffuseur: Acier INOX 316
Boîtier du moteur: Acier INOX 316
Garniture mécanique: Carb/Cer/NBR
Base de la garniture: Acier INOX 316

ÁREA DE TRABAJO

Temperatura máx. del líquido: 70°C
Grado de protección: IP55
Aislamiento: F
Presión máx. de trabajo: 1,0 MPa

✳ WORKING RANGE

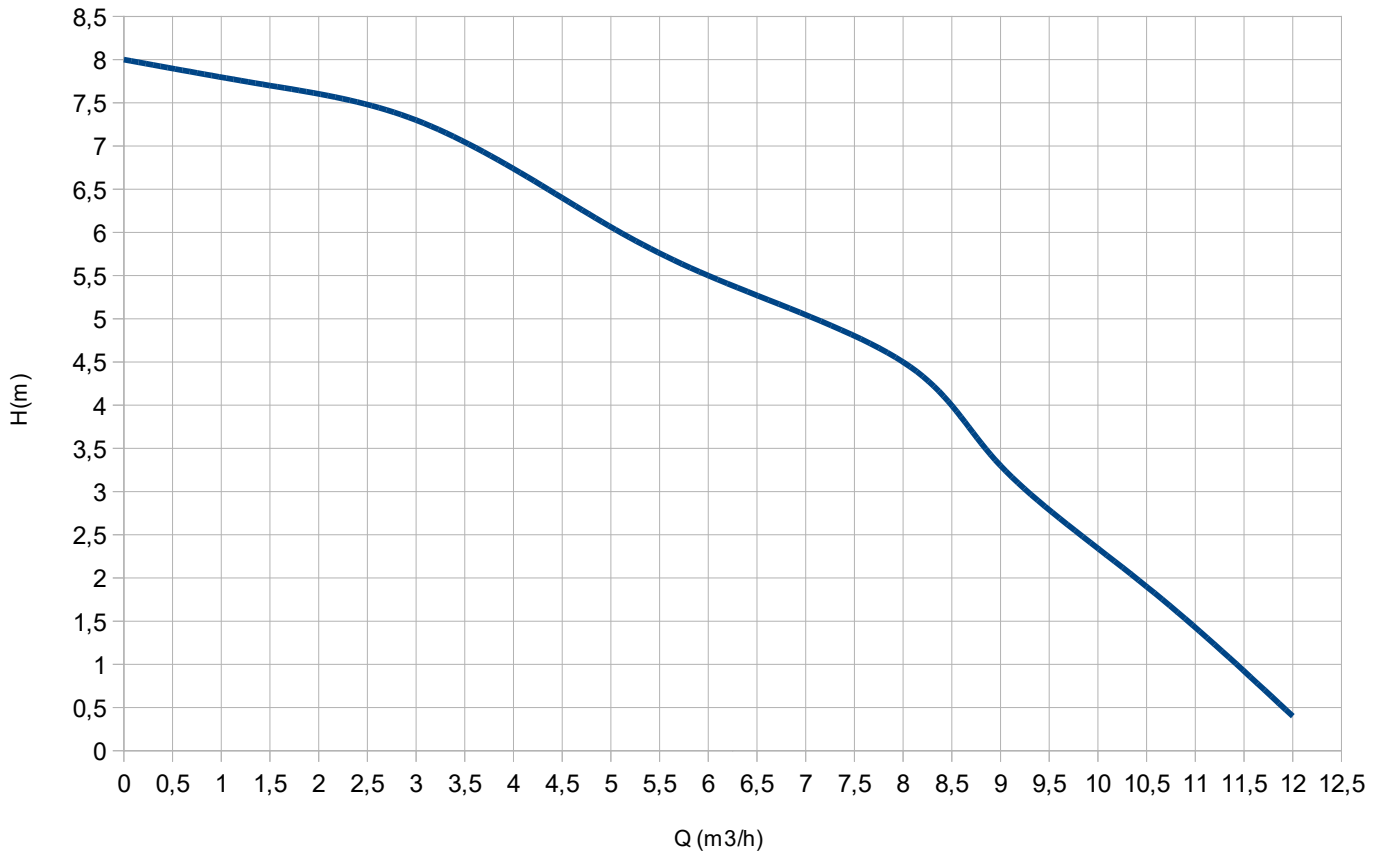
Max. liquid temperature: 70°C
Degree of protection: IP55
Insulation: F
Max. working pressure: 1,0 MPa

🇫🇷 PLAGUE DE TRAVAIL

Température max. du liquide: 70°C
Degré de protection: IP55
Isolation: F
Pression de service maximale: 1,0 MPa

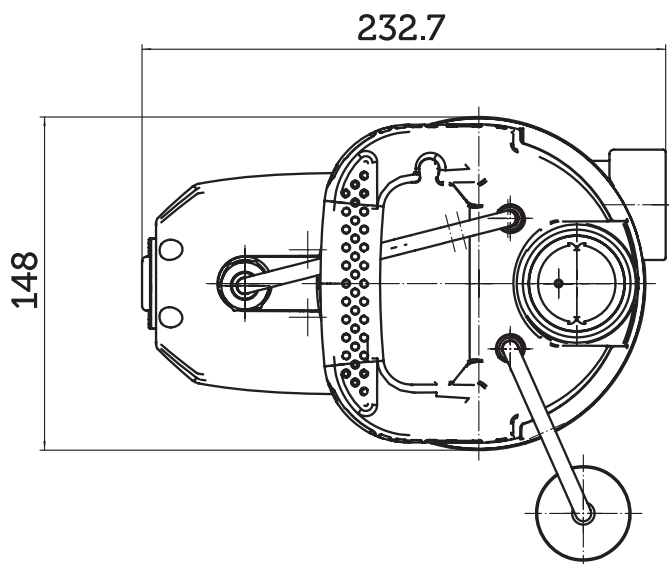
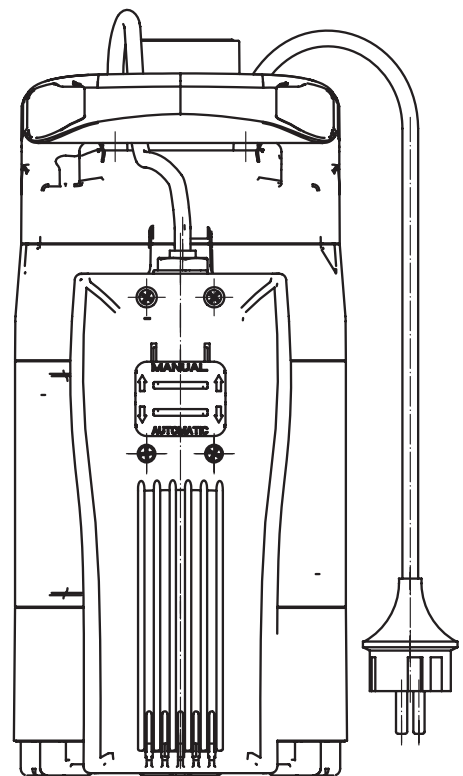
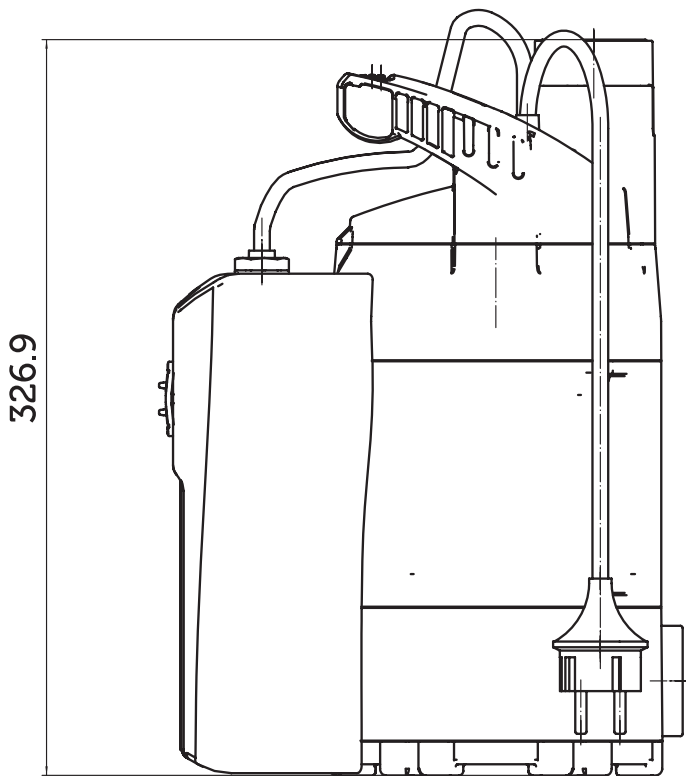
2. CURVAS CURVES COURBES

50 Hz n= 2890 min

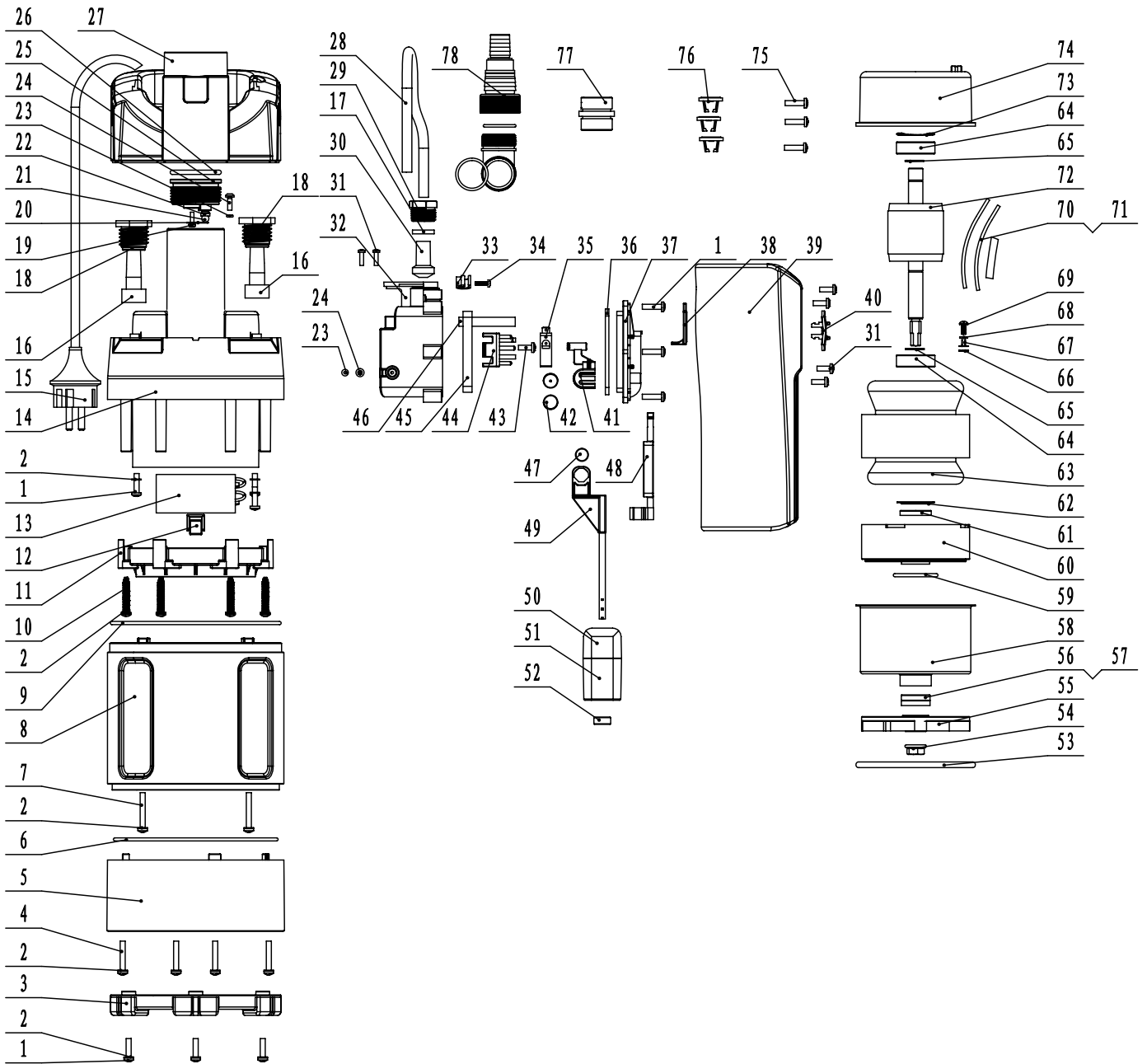


MODELO MODEL MODÈLE	P ₂		DN	SÓLIDOS	COND.	PESO	CAUDAL FLOW DÉBIT													
	kW	Hp					ø"	mm	µF	Kg	m ³ /h	l/min	0	1,5	3	4,5	6	8	9	10,5
LKS-500PA	0,50	0,70	1¼	5	10	5,7	ALTURA DE CARGA EN METROS			LOADING HEIGHT IN METRES			HAUTEUR DE CHARGEMENT EN MÈTRES							
							8,0	7,7	7,3	6,4	5,5	4,5	3,3	1,9	0,4					

3. MEDIDAS MEASURES MESURES



4. DESPIECE SPARE PARTS PIÈCES DE RECHANGE



4. DESPIECE SPARE PARTS PIÈCES DE RECHANGE



Nº	Nombre
1	Tornillos
2	Arandelas
3	Base de la bomba
4	Tornillos
5	Base cuerpo de la bomba
6	Anillo tórico
7	Tornillos
8	Carcasa de la bomba
9	Anillo tórico
10	Tornillos
11	Bucle de mira
12	Fijación del condensador
13	Condensador
14	Parte superior de la bomba
15	Enchufe y cable
16	Cubierta del cable
17	Junta cónica
18	Tuerca de bloqueo
19	Tornillos
20	Placa fija
21	Bola de acero
22	Empaquetadura
23	Anillo tórico
24	Tornillos
25	Enchufe
26	Anillo tórico
27	Asa de agarre
28	Línea eléctrica
29	Tuerca de casquillo
30	Cubierta del cable
31	Tornillos

Nº	Nombre
32	Caja de interruptores
33	Casquillo aislante
34	Tornillos
35	Micro interruptor
36	Empaquetadura
37	Placa de cubierta
38	Pequeños stents
39	Caja de cubierta
40	Interruptor deslizante
41	Barra oscilante
42	Imán
43	Tornillos
44	Pilares pequeños
45	Cable a tierra
46	Cable a tierra
47	Imán
48	Interruptor de enlace
49	Varilla de inducción
50	Bloques de flotabilidad
51	Bloques descendentes
52	Bloque flotante
53	Anillo tórico
54	Tuerca de bloqueo
55	Impulsor
56	Sistema de sellado
57	Aceite del transformador
58	Cubierta del estator
59	Anillo tórico
60	Base del cojinete
61	Sistema de sellado
62	Arandela de ajuste

Nº	Nombre
63	Estator del motor
64	Rodamientos
65	Anillo elástico
66	Arandela estrellada
67	Compactación en frío
68	Arandela de resorte
69	Tornillos
70	Cable
71	Tapa con clip
72	Rotor
73	Resorte ondulado
74	Tapa superior
75	Tornillos
76	Abrazadera de cable
77	Multiconector
78	Tuerca

4. DESPIECE SPARE PARTS PIÈCES DE RECHANGE



Nº	Nombre
1	Screws
2	Washers
3	Pump base
4	Screws
5	Body pump base
6	O-ring
7	Screws
8	Pump casing
9	O-ring
10	Screws
11	Sight loop
12	Capacitor fixation
13	Capacitor
14	Top of the pump
15	Plug and cable
16	Cable cover
17	Cone seal
18	Lock nut
19	Screws
20	Fixed plate
21	Steel ball
22	Gasket
23	O-ring
24	Screws
25	Plug
26	O-ring
27	Grip handle
28	Power cord
29	Cap nut
30	Cable cover
31	Screws

Nº	Nombre
32	Switch box
33	Insulating cap
34	Screws
35	Microswitch
36	Gasket
37	Cover plate
38	Small stents
39	Cover box
40	Slide switch
41	Oscillating rod
42	Magnet
43	Screws
44	Small pillars
45	Grounding cable
46	Grounding cable
47	Magnet
48	Link switch
49	Induction rod
50	Float blocks
51	Downward blocks
52	Floating block
53	O-ring
54	Lock nut
55	Impeller
56	Sealing system
57	Transformer oil
58	Stator cover
59	O-ring
60	Bearing base
61	Sealing system
62	Adjusting washer

Nº	Nombre
63	Motor stator
64	Bearings
65	O-ring
66	Star washer
67	Cold compaction
68	Spring washer
69	Screws
70	Cable
71	Clip-on lid
72	Rotor
73	Wave spring
74	Top cover
75	Screws
76	Cable clamp
77	Multi-connector
78	Nut

4. DESPIECE SPARE PARTS PIÈCES DE RECHANGE



N°	Nombre
1	Vis
2	Rondelles
3	Base de pompe
4	Vis
5	Base du corps de pompe
6	Joint torique
7	Vis
8	Boîtier de pompe
9	Joint torique
10	Vis
11	Boucle de visée
12	Fixation du condensateur
13	Condensateur
14	Haut de la pompe
15	Fiche et câble
16	Cache-câble
17	Joint conique
18	Écrou de blocage
19	Vis
20	Plaque fixe
21	Bille en acier
22	Joint d'étanchéité
23	Joint torique
24	Vis
25	Bouchon
26	Joint torique
27	Poignée ergonomique
28	Cordon d'alimentation
29	Écrou de chapeau
30	Cache-câble
31	Vis

N°	Nombre
32	Boîte de commutation
33	Capuchon isolant
34	Vis
35	Micro-interrupteur
36	Joint d'étanchéité
37	Plaque de recouvrement
38	Petits stents
39	Boîte de rangement
40	Interrupteur à glissière
41	Barre d'oscillation
42	Magnet
43	Vis
44	Petits piliers
45	Fil de terre
46	Fil de terre
47	Magnet
48	Commutateur de liaison
49	Tige d'induction
50	Blocs de flottabilité
51	Blocs descendants
52	Bloc flottant
53	Joint torique
54	Écrou de blocage
55	Roue
56	Système d'étanchéité
57	Huile du transformateur
58	Couverture de stat
59	Joint torique
60	Base du roulement
61	Système d'étanchéité
62	Rondelle de réglage

N°	Nombre
63	Stator du moteur
64	Roulements
65	Joint torique
66	Rondelle étoilée
67	Compactage à froid
68	Rondelle à ressort
69	Vis
70	Cable
71	Couvercle avec clip
72	Rotor
73	Ressort ondulé
74	Couvercle supérieur
75	Vis
76	Serre-câble
77	Multi-connector
78	Écrou

Proindecsa

C/ Paraguay, parc. 13-5/6
Polígono industrial Oeste
30820 Alcantarilla, Murcia (Spain)

Tel. : +34 968 880 852
proindecsa@proindecsa.com

www.proindecsa.com



🇪🇸 Proindecsa S.L. no se hace responsable de los posibles errores u omisiones que pueda contener este catálogo, ni de los daños o perjuicios que puedan derivarse de su uso. Proindecsa S.L. se reserva el derecho de modificar o actualizar el contenido de este catálogo en cualquier momento y sin previo aviso.

✳️ Proindecsa S.L. shall not be liable for any errors or omissions that this catalogue may contain, nor for any damages that may arise from its use. Proindecsa S.L. reserves the right to modify or update the contents of this catalogue at any time and without prior notice.

