

# PYD

## ELECTROBOMBAS

### SERIE

# KBS

### DE ACHIQUE SUMERGIBLE

SUBMERSIBLE PUMP  
POMPE SUBMERSIBLE



## CATÁLOGO TÉCNICO

TECHNICAL CATALOGUE

CATALOGUE TECHNIQUE

## 1. DESCRIPCIÓN DESCRIPTION DESCRIPTION

Bomba sumergible con un motor de 4 polos para una mayor vida útil y comodidad. Impulsor de aleación de alto contenido en cromo combinado con agitador para bombear lodos pesados. Útil para ingeniería civil, minas, canteras, lodos, plantas de tratamientos de aguas residuales.

✦ Submersible pump with a 4-pole motor for extended lifespan and convenience. High-chrome alloy impeller combined with agitator for pumping heavy sludge. Useful for civil engineering, mines, quarries, sludge, wastewater treatment plants.

🇫🇷 Pompe submersible avec un moteur à 4 pôles pour une durée de vie prolongée et une commodité accrue. Impulseur en alliage à haute teneur en chrome combiné à un agitateur pour pomper des boues lourdes. Utile pour le génie civil, les mines, les carrières, les boues, les stations de traitement des eaux usées.



### MATERIALES

**Cuerpo de bomba:** Fundición

**Cuerpo del motor:** Fundición

**Rejilla:** Acero

**Impulsor:** Aleación de cromo

**Cierre mecánico:** Tc-Sic/Sic-Sic ( $\geq 15\text{kW}$ ) y en Sic-Sic/Sic/Sic

**Cable:** 8 m

### ✦ MATERIALS

**Pump body:** Cast Iron

**Motor body:** Cast Iron

**Grille:** Steel

**Impeller:** Chrome Alloy

**Mechanical seal:** Tc-Sic/Sic-Sic ( $\geq 15\text{kW}$ ) and Sic-Sic/Sic/Sic

**Cable:** 8 m

### 🇫🇷 MATÉRIELS

**Corps de la pompe:** Fonte

**Corps du moteur:** Fonte

**Grille:** Acier

**Impulseur:** Alliage de chrome

**Joint mécanique:** Tc-Sic/Sic-Sic ( $\geq 15\text{kW}$ ) et Sic-Sic/Sic/Sic

**Câble:** 8 m

### ÁREA DE TRABAJO

**Temperatura máx. del líquido:** 40°C

**Grado de protección:** IP68

**Aislamiento:** F

**Profundidad máx. de inmersión:** 15 m

### ✦ WORKING RANGE

**Maximum liquid temperature:** 40°C

**Protection degree:** IP68

**Insulation:** F

**Maximum immersion depth:** 15 m

### 🇫🇷 PLAGUE DE TRAVAIL

**Température maximale du liquide:** 40°C

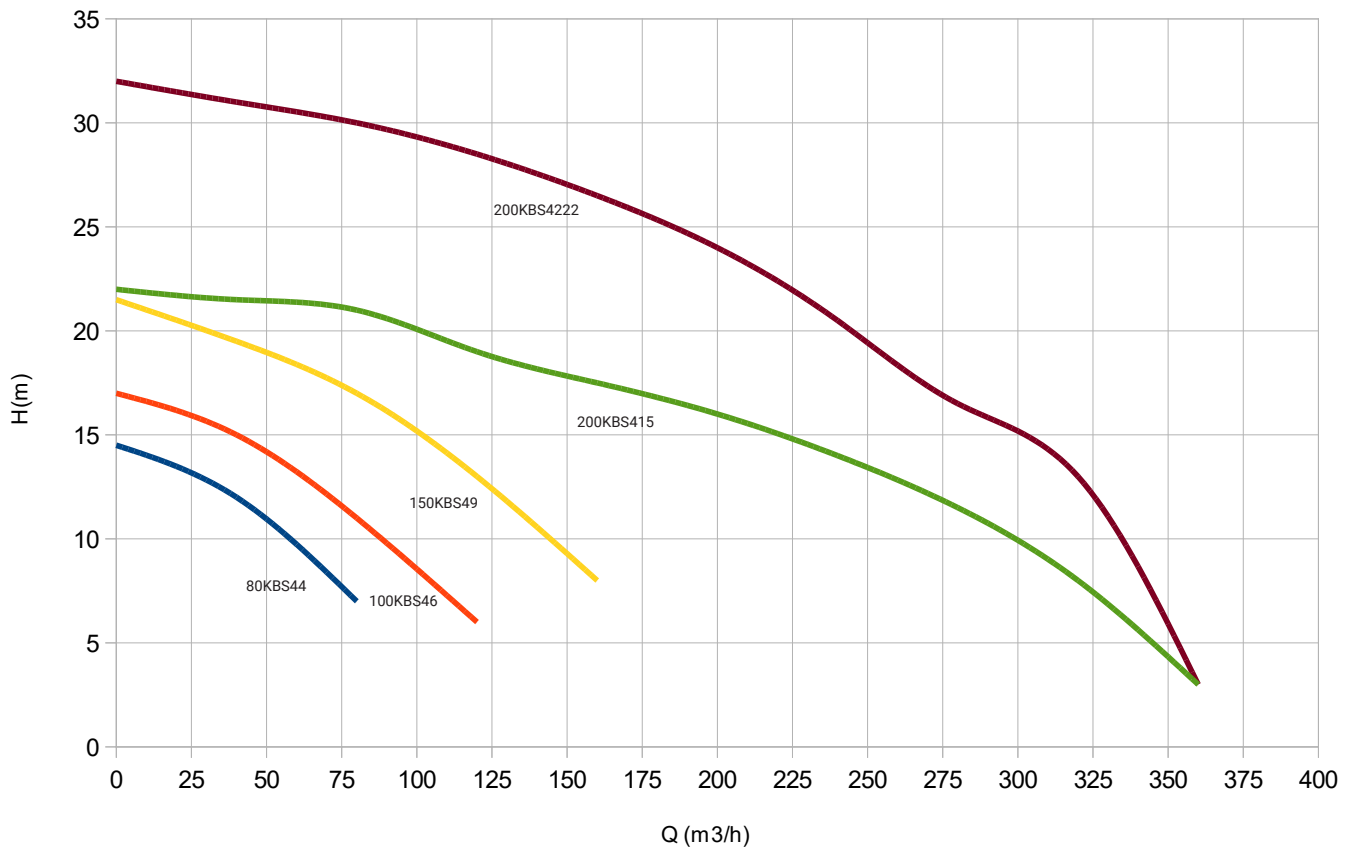
**Degré de protection:** IP68

**Isolation:** F

**Profondeur maximale d'immersion:** 15 m

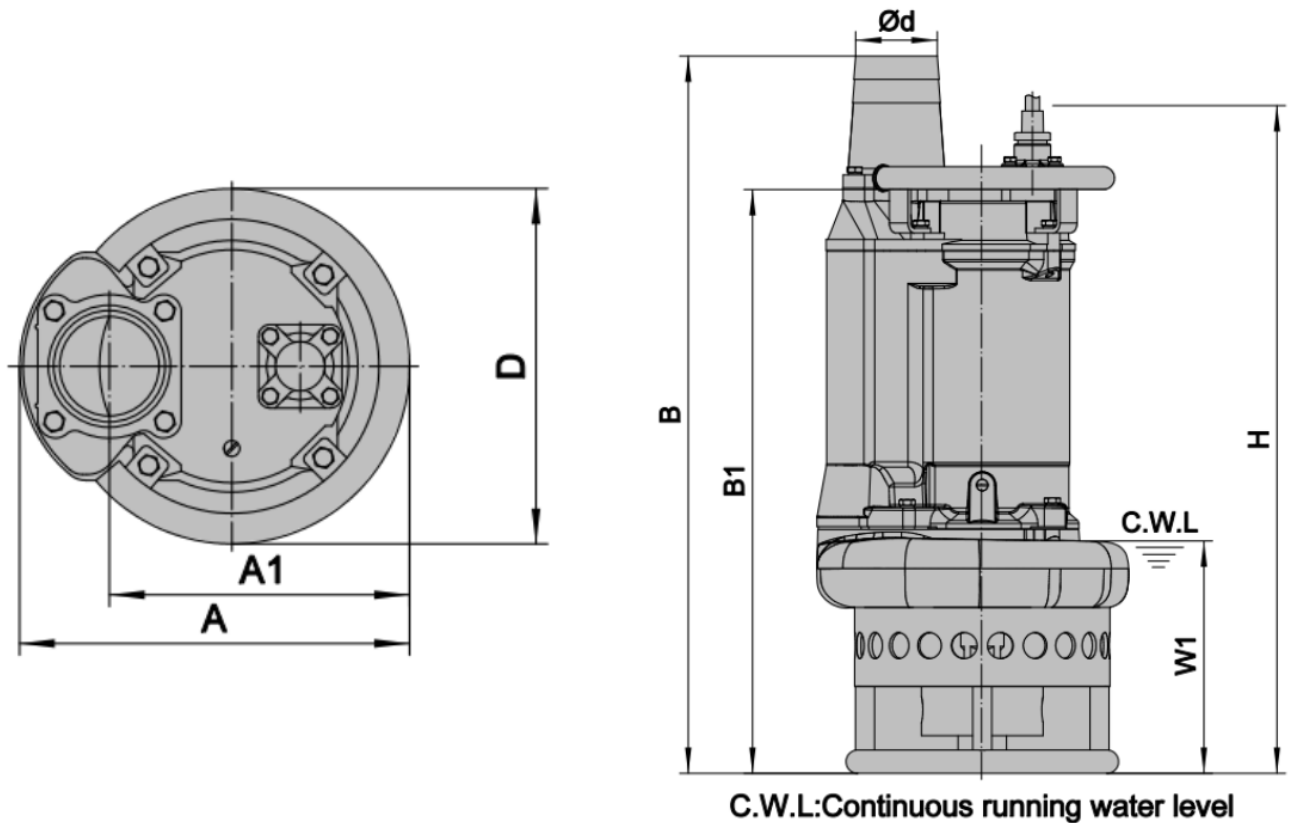
## 2. CURVAS CURVES COURBES

50 Hz n= 2890 min



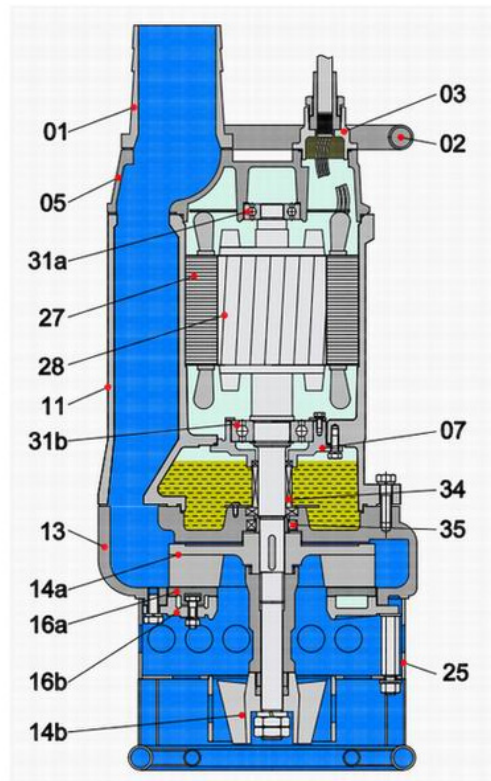
MODELO MODEL MODÈLE	P <sub>2</sub>		DN	SÓLIDOS mm	PESO Kg	CAUDAL FLOW DÉBIT											
	kW	Hp				m <sup>3</sup> /h	0	40	80	120	160	200	240	280	320	360	
80KBS44	4,0	5,5	80	30	119,0	0	666	1.333	2.000	2.666	3.333	4.000	4.666	5.333	6.000		
100KBS46	6,0	8,0	100	30	151,0	ALTURA DE CARGA EN METROS			LOADING HEIGHT IN METRES			HAUTEUR DE CHARGEMENT EN MÈTRES					
150KBS49	9,0	12,0	150	30	183,0	14,5	12,0	7,0									
200KBS415	15,0	20,0	200	30	278,0	17,0	15,0	11,0	6,0								
200KBS4222	22,0	30,0	200	30	434,0	21,5	19,5	17,0	13,0	8,0							
						22,0	21,5	21,0	19,0	17,5	16,0	14,0	11,5	8,0	3,0		
						32,0	31,0	30,0	28,5	26,5	24,0	20,5	16,5	13,0	3,0		

### 3. MEDIDAS MEASURES MESURES



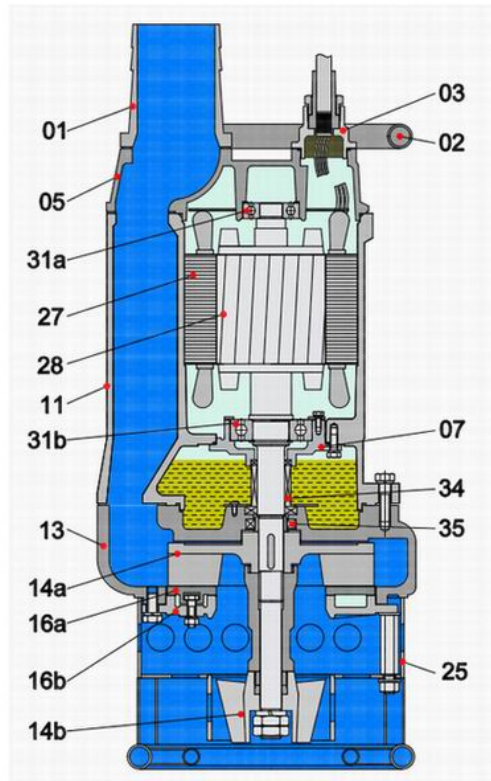
MODELO MODEL MODÈLE	d mm	A mm	A1 mm	B mm	B1 mm	D mm	H mm	W1 mm	PESO kg
80KBS44	80	350	260	816	678	326	730	250	119
100KBS46	100	415	305	844	682	373	768	250	151
150KBS49	150	434	324	889	727	407	813	250	183
200KBS415	200	484	352	1121	889	457	1025	295	278
200KBS4222	200	484	442	1245	1015	528	1200	330	434

## 4. DESPIECE SPARE PARTS PIÈCES DE RECHANGE



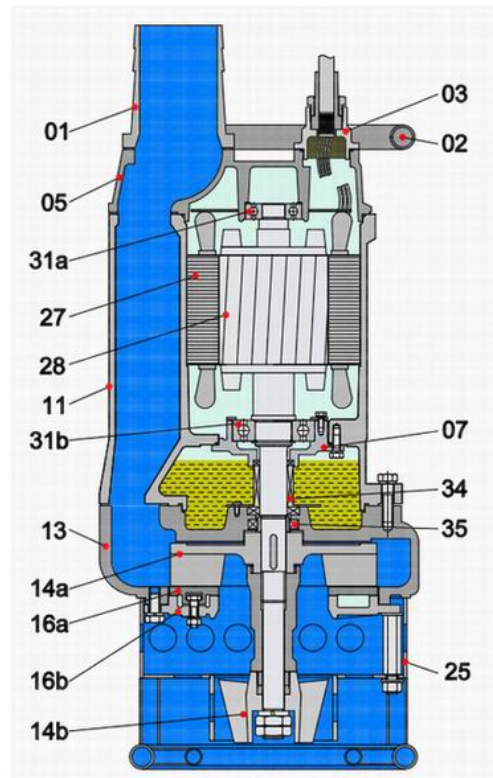
Nº	Nombre	Material
1	Acoplamiento de manguera	Hierro fundido
2	Asa	Acero
5	Cobertura superior	Hierro fundido
7	Carcasa de rodamientos	Hierro fundido
11	Cuerpo del motor	Hierro fundido
13	Cuerpo de la bomba	Hierro fundido
14a	Impulsor	Aleación de alto cromo
14b	Agitador	Aleación de alto cromo
16a	Plato de entrada	Aleación de alto cromo
16b	Plato de entrada	Hierro fundido
25	Colador	Acero
27	Estátor	-
28	Rotor	Eje en AISI 420
31a	Rodamiento	Rodamiento de bolas
31b	Rodamiento	Rodamiento de bolas
34	Cierre mecánico	Tc-Sic/Sic-Sic (≥15kW)
35	Sello de aceite	-
47	Cable	-

## 4. DESPIECE SPARE PARTS PIÈCES DE RECHANGE



N°	Nombre	Material
1	Hose coupling	Cast iron
2	Handle	Steel
5	Upper cover	Cast iron
7	Bearing house	Cast iron
11	Motor body	Cast iron
13	Pump body	Cast iron
14a	Impeller	High chrome alloy
14b	Agitator	High chrome alloy
16a	Inlet plate	High chrome alloy
16b	Inlet plate	Cast iron
25	Strainer	Steel
27	Stator	-
28	Rotor	Shaft: AISI 420
31a	Bearing	Ball bearing
31b	Bearing	Ball bearing
34	Mechanical seal	Tc-Sic/Sic-Sic (≥15kW)
35	Oil seal	-
47	Cable	-

## 4. DESPIECE SPARE PARTS PIÈCES DE RECHANGE



N°	Nombre	Material
1	Raccord de tuyau	Fonte
2	Poignée	Acier
5	Couvercle supérieur	Fonte
7	Logement de roulement	Fonte
11	Corps de moteur	Fonte
13	Corps de pompe	Fonte
14a	Roue	Alliage à haute teneur en chrome
14b	Agitateur	Alliage à haute teneur en chrome
16a	Plaque d'entrée	Alliage à haute teneur en chrome
16b	Plaque d'entrée	Fonte
25	Tamis	Acier
27	Stator	-
28	Rotor	Arbre: AISI 420
31a	Roulement	Roulement à billes
31b	Roulement	Roulement à billes
34	Garniture mécanique	Tc-Sic/Sic-Sic (≥15kW)
35	Joint d'huile	-
47	Cable	-

# Proindecsa

C/ Paraguay, parc. 13-5/6  
Polígono industrial Oeste  
30820 Alcantarilla, Murcia (Spain)

Tel. : +34 968 880 852  
proindecsa@proindecsa.com

[www.proindecsa.com](http://www.proindecsa.com)



🇪🇸 Proindecsa S.L. no se hace responsable de los posibles errores u omisiones que pueda contener este catálogo, ni de los daños o perjuicios que puedan derivarse de su uso. Proindecsa S.L. se reserva el derecho de modificar o actualizar el contenido de este catálogo en cualquier momento y sin previo aviso.

✳️ Proindecsa S.L. shall not be liable for any errors or omissions that this catalogue may contain, nor for any damages that may arise from its use. Proindecsa S.L. reserves the right to modify or update the contents of this catalogue at any time and without prior notice.

