

PYD

ELECTROBOMBAS

SERIE

BETTER

DE ACHIQUE

SUBMERSIBLE SEWAGE PUMP

POMPE DE RELEVAGE POUR EAUX USÉES



CATÁLOGO TÉCNICO

TECHNICAL CATALOGUE

CATALOGUE TECHNIQUE

1. DESCRIPCIÓN DESCRIPTION DESCRIPTION

Electrobomba sumergible con impulsor cerrado para modelo BS y abierto para los modelos BSA. Diseñadas para aguas limpias o ligeramente sucias. Especialmente adecuadas para sótanos, garajes, tanques, fuentes, etc.

✿ Submersible pump with closed impeller for model BS and open impeller for models BSA. Designed for clean or slightly dirty water. Especially suitable for basements, garages, tanks, fountains, etc.

🇫🇷 Pompe submersible avec impulsor fermé pour le modèle BS et impulsor ouvert pour les modèles BSA. Conçue pour l'eau propre ou légèrement sale. Particulièrement adaptée aux sous-sols, garages, réservoirs, fontaines, etc.



MATERIALES

Cuerpo de bomba: Acero INOX 304
Eje: Acero INOX 304
Impulsor: Acero INOX 304
Carcasa del motor: Acero INOX 304
Doble cierre mecánico: Carb/Sic - Sic/Sic
Junta tórica: Buna-N
Cable: 10 m

✿ MATERIALS

Pump body: Stainless steel 304
Shaft: Stainless steel 304
Impeller: Stainless steel 304
Motor housing: Stainless steel 304
Double mechanical seal: Carb/Sic - Sic/Sic
O-ring: Buna-N
Cable: 10 m

🇫🇷 MATÉRIELS

Corps de la pompe : Acier INOX 304
Arbre : Acier INOX 304
Roue : Acier INOX 304
Carcasse du moteur : Acier INOX 304
Doble garniture mécanique : Carb/Sic - Sic/Sic
Joint torique: Buna-N
Câble : 10 m

ÁREA DE TRABAJO

Motor de inducción 2 polos, monofásico 220 - 240V/50 HZ, con protector térmico.
Temperatura máx. del líquido: 40°C
Grado de protección: IP68
Paso sólido libre: ≤ 10 mm
Servicio continuo

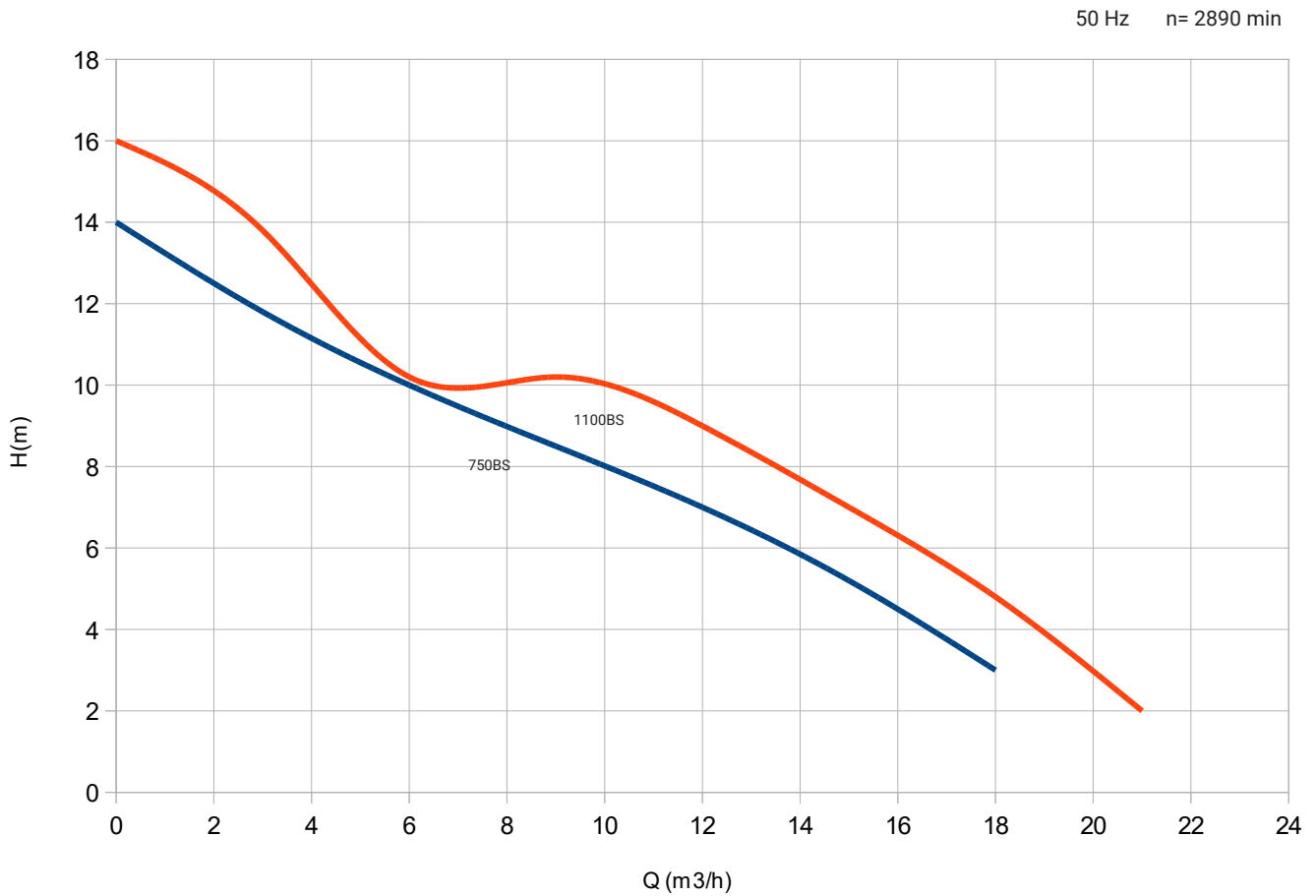
✿ WORKING RANGE

Induction motor 2 poles, single-phase 220 - 240V/50 HZ, with thermal protector.
Maximum liquid temperature: 40°C
Protection rating: IP68
Free passage of solids: ≤ 10 mm
Continuous service

🇫🇷 PLAGUE DE TRAVAIL

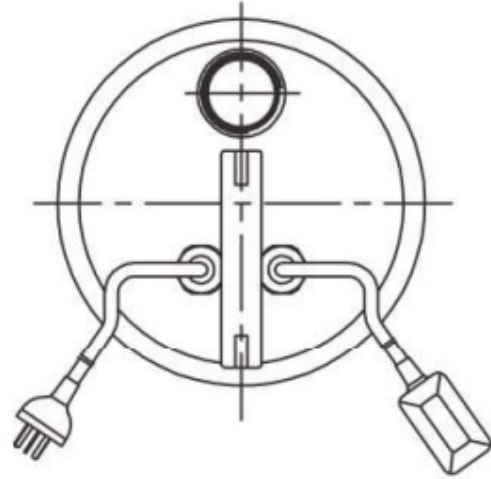
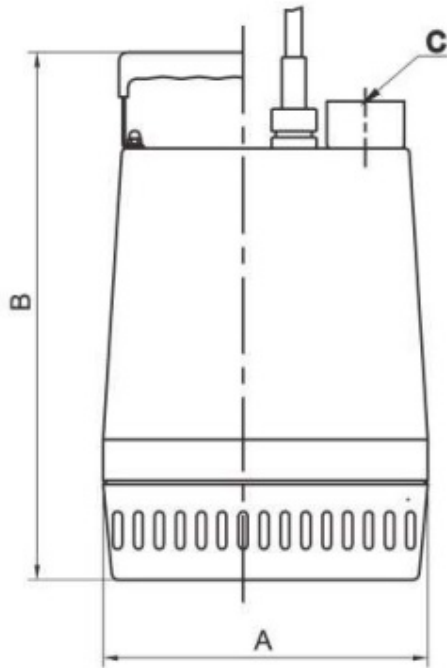
Moteur à induction 2 pôles, monophasé 220 - 240V/50 HZ, avec protecteur thermique.
Température maximale du liquide : 40°C
Indice de protection : IP68
Passage libre des solides : ≤ 10 mm
Service continu

2. CURVAS CURVES COURBES



MODELO MODEL MODÈLE	P ₂		P ₁ (W)		DN	SÓLIDOS	COND.	PESO	CAUDAL FLOW DÉBIT															
	kW	Hp	Monf.	Trif.					Ø"	mm	µF	Kg	m³/h	l/min	ALTURA DE CARGA EN METROS	LOADING HEIGHT IN METRES	HAUTEUR DE CHARGEMENT EN MÈTRES							
BETTER 750BS	0,75	1,00	1.300	-	1½	10	25	17,0	0	50	100	150	200	250	300	350	14,0	11,8	10,0	8,5	7,0	5,2	3,0	
BETTER 1100BS	1,10	1,50	1.600	1.500	1½	10	30	18,0	0	50	100	150	200	250	300	350	16,0	13,8	10,2	10,2	9,0	7,0	4,8	2,0

3. MEDIDAS MEASURES MESURES



MODELO MODEL MODÈLE	A mm	B mm	C Descarga	Tamaño mm	Peso kg
BETTER 750BS	220	380	G 1.5°F	230x270x400	17
BETTER 1100BS	220	380	G 1.5°F	230x270x400	18

Proindecsa

C/ Paraguay, parc. 13-5/6
Polígono industrial Oeste
30820 Alcantarilla, Murcia (Spain)

Tel. : +34 968 880 852
proindecsa@proindecsa.com

www.proindecsa.com



🇪🇸 Proindecsa S.L. no se hace responsable de los posibles errores u omisiones que pueda contener este catálogo, ni de los daños o perjuicios que puedan derivarse de su uso. Proindecsa S.L. se reserva el derecho de modificar o actualizar el contenido de este catálogo en cualquier momento y sin previo aviso.

✳️ Proindecsa S.L. shall not be liable for any errors or omissions that this catalogue may contain, nor for any damages that may arise from its use. Proindecsa S.L. reserves the right to modify or update the contents of this catalogue at any time and without prior notice.

