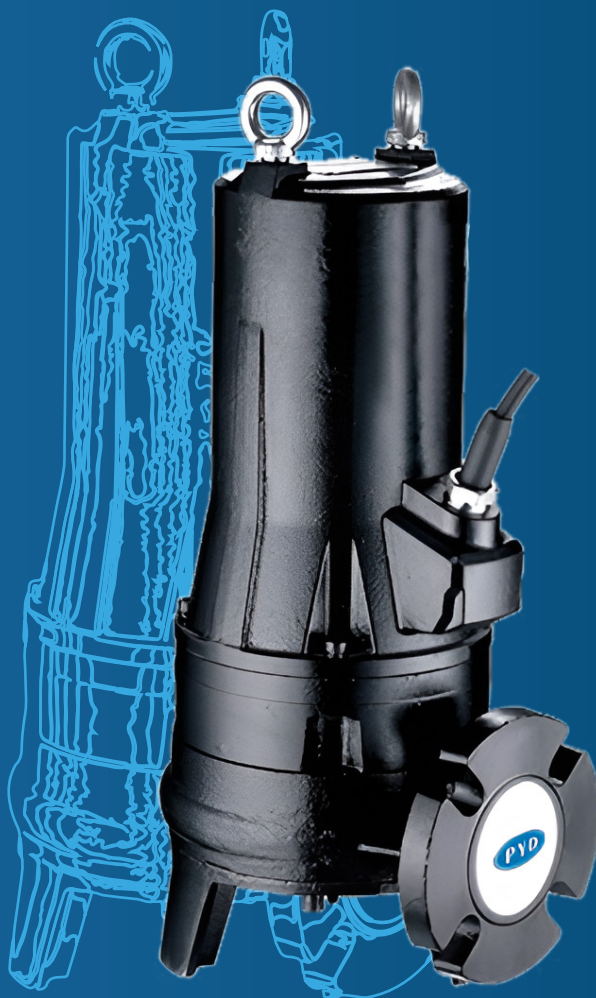


PYD
ELECTROBOMBAS

SERIE
GRINDER

TRITURADORA
GRINDER PUMP
POMPE BROYEUR



CATÁLOGO TÉCNICO

TECHNICAL CATALOGUE
CATALOGUE TECHNIQUE

1. DESCRIPCIÓN DESCRIPTION DESCRIPTION

Electrobombas para aguas residuales con impulsor semiabierto en fundición de hierro QT450-10, material muy resistente al desgaste, con cuchillas en acero inoxidable de alta dureza SUS440C.

- ✦ Submersible pumps for wastewater with semi-open impeller in QT450-10 cast iron, highly wear-resistant material, with high hardness SUS440C stainless steel blades.
- 🇫🇷 Pompes électriques pour eaux usées avec une roue semi-ouverte en fonte QT450-10, matériau très résistant à l'usure, avec des lames en acier inoxydable SUS440C de haute dureté.



MATERIALES

Eje: Acero INOX (prolongación)
Doble cierre mecánico: Carb/Carb
Cable: 8 m

✦ MATERIALS

Shaft: Stainless steel (extension)
Double mechanical seal: Carb/Carb
Cable: 8 m

🇫🇷 MATÉRIELS

Axe : Acier INOX (prolongation)
Double joint mécanique : Carb/Carb
Câble : 8 m

ÁREA DE TRABAJO

Temperatura máx. del líquido: 40°C
Grado de protección: IP68
Aislamiento clase: B

✦ WORKING RANGE

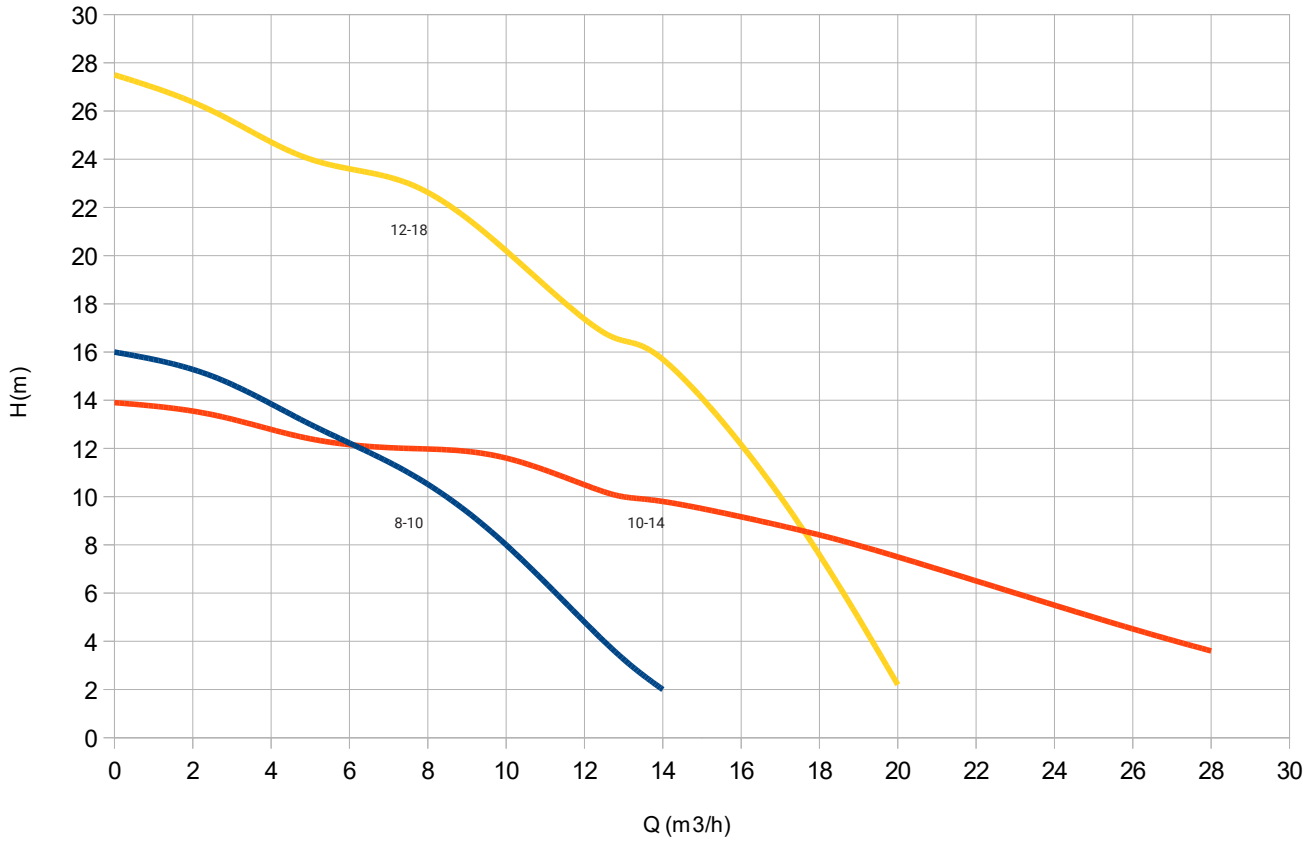
Maximum liquid temperature: 40°C
Protection rating: IP68
Insulation class: B

🇫🇷 PLAGUE DE TRAVAIL

Température maximale du liquide : 40°C
Indice de protection : IP68
Classe d'isolation : B

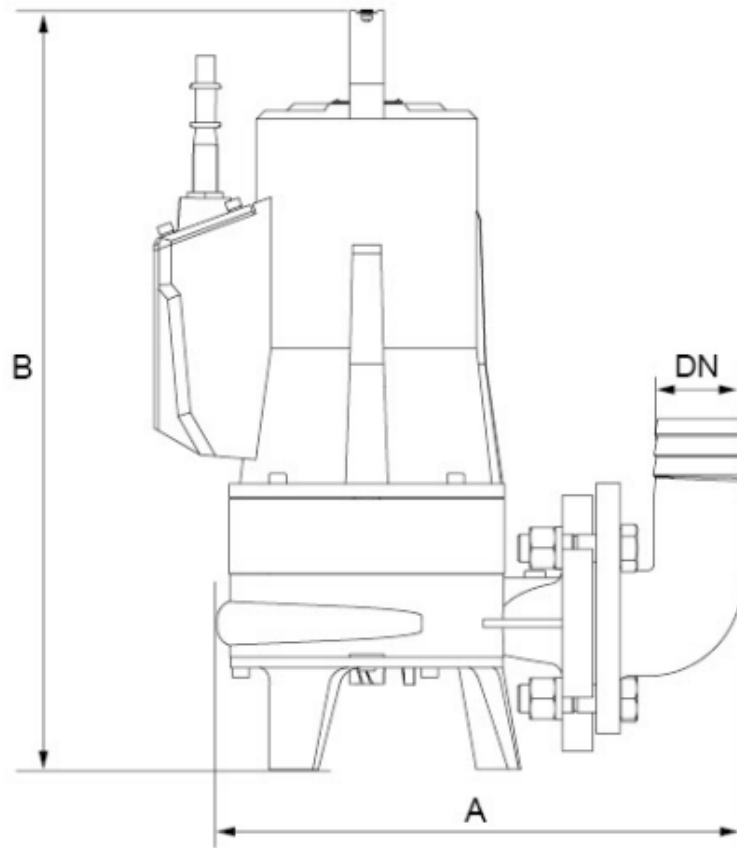
2. CURVAS CURVES COURBES

50 Hz n= 2890 min



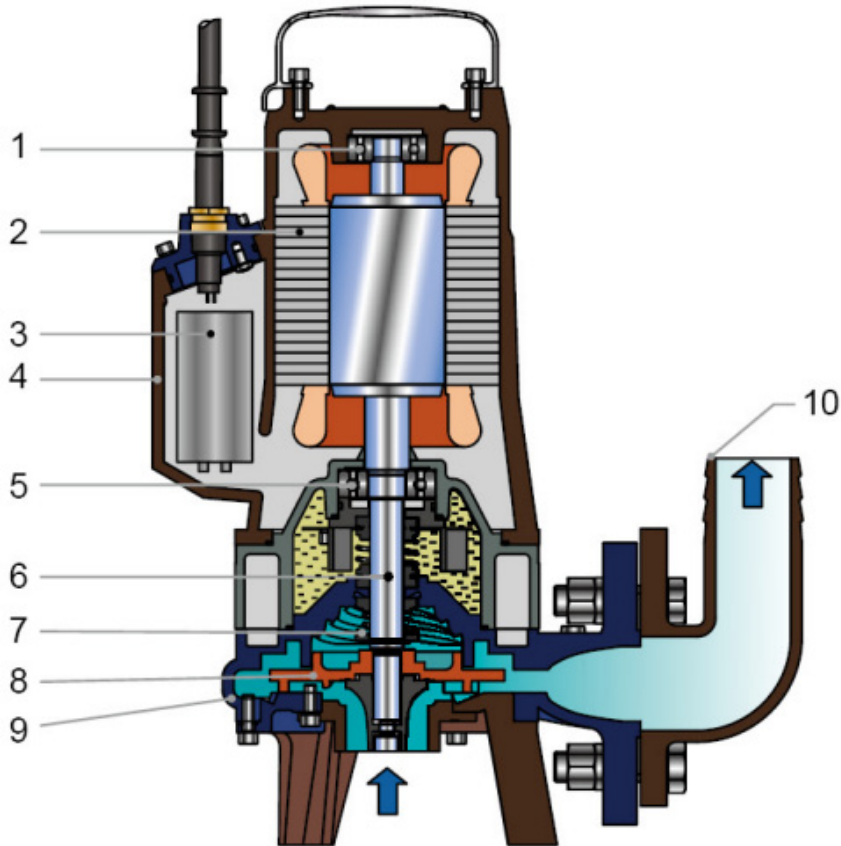
MODELO MODEL MODÈLE	P ₂		DN	INT (A)	PESO	CAUDAL FLOW DÉBIT																	
	kW	Hp				Ø"	380V	Kg	m³/h	l/min	0	2,5	5	7,5	10	12,5	14	17	20	25	28		
GRINDER8-10	1,1	1,5	2	2,7	36,0	16,0	15,0	13,0	11,0	8,0	4,0	2,0	13,9	13,4	12,4	12,0	11,6	10,2	9,8	8,8	7,5	5,0	3,6
GRINDER10-14	1,5	2,0	2	3,6	44,0	27,5	26,0	24,0	23,0	20,2	16,8	15,7	10,0	2,2									
GRINDER12-18	2,2	3,0	2	5,1	47,0																		

3. MEDIDAS MEASURES MESURES



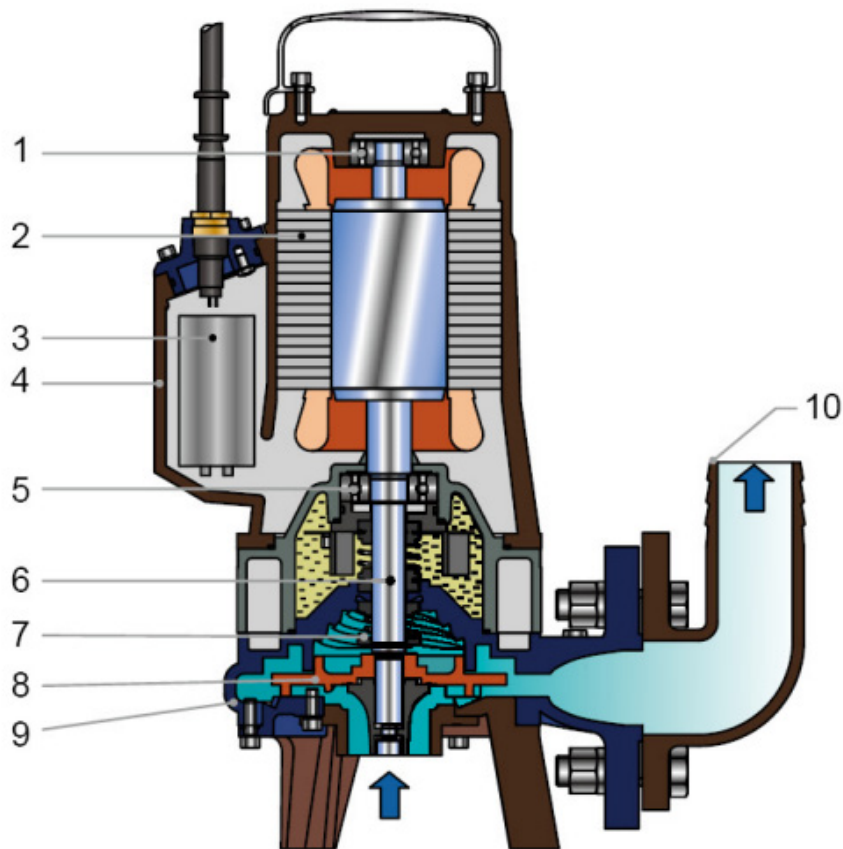
MODELO MODEL MODÈLE	A	B	DN	KG
GRINDER8-10	349	442	51	36
GRINDER10-14	331	509	51	44
GRINDER12-18	331	509	51	47

4. DESPIECE SPARE PARTS PIÈCES DE RECHANGE



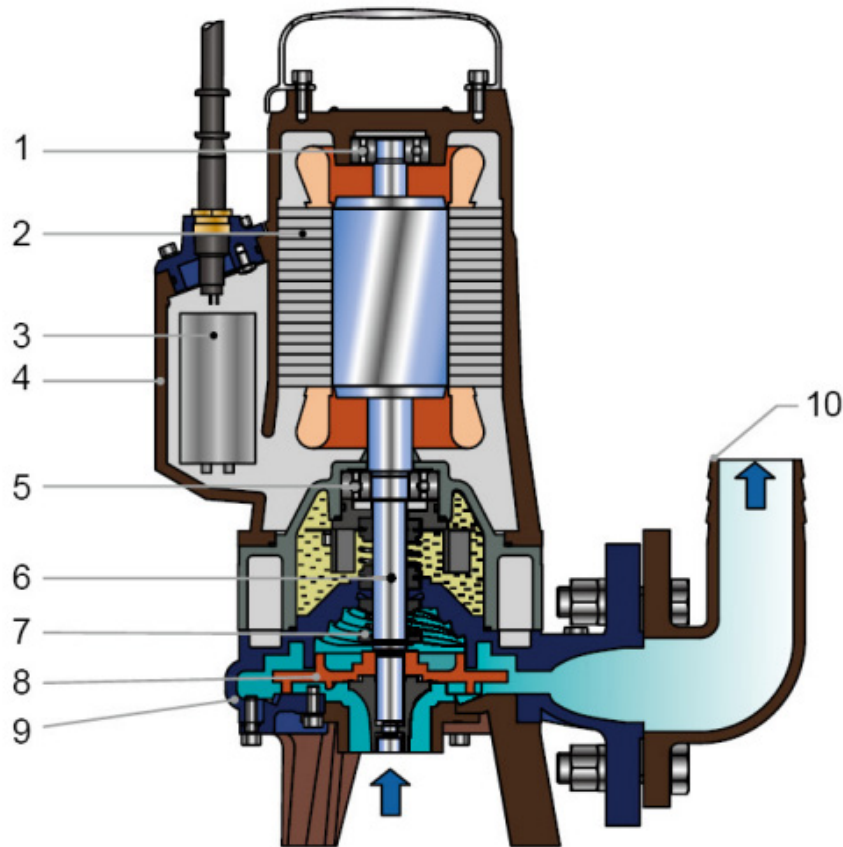
Nº	Nombre	Material		
		GRINDER 8-10	GRINDER 10-14	GRINDER 12-18
1	Cojinete superior	6302-2RZ	6204-2RZ	6204-2RZ
2	Motor	Dry motor	Dry motor	Dry motor
3	Condensador (solo monofásico)	25uF/450V AC	-	-
4	Carcasa del motor	HT200	HT200	HT200
5	Cojinete inferior	6304-2RZ	6305-2RZ	6305-2RZ
6	Eje del motor	AISI 304	AISI 304	AISI 304
7	Cierre mecánico	208-18/38 S:A/S:A (PC)	208-20/40 S:A/S:A (PC)	208-20/40 S:A/S:A (PC)
8	Impulsor	QT450-10	QT450-10	QT450-10
9	Cuerpo de la bomba	HT200	HT200	HT200
10	Salida	HT200	HT200	HT200

4. DESPIECE SPARE PARTS PIÈCES DE RECHANGE



N°	Nombre	Material		
		GRINDER 8-10	GRINDER 10-14	GRINDER 12-18
1	Upper bearing	6302-2RZ	6204-2RZ	6204-2RZ
2	Motor	Dry motor	Dry motor	Dry motor
3	Capacitor (single phase)	25uF/450V AC	-	-
4	Motor casing	HT200	HT200	HT200
5	Lower bearing	6304-2RZ	6305-2RZ	6305-2RZ
6	Motor shaft	AISI 304	AISI 304	AISI 304
7	Mechanical seal	208-18/38 S:A/S:A (PC)	208-20/40 S:A/S:A (PC)	208-20/40 S:A/S:A (PC)
8	Impeller	QT450-10	QT450-10	QT450-10
9	Pump body	HT200	HT200	HT200
10	Outlet	HT200	HT200	HT200

4. DESPIECE SPARE PARTS PIÈCES DE RECHANGE



N°	Nombre	Material		
		GRINDER 8-10	GRINDER 10-14	GRINDER 12-18
1	Palier supérieur	6302-2RZ	6204-2RZ	6204-2RZ
2	Motor	Dry motor	Dry motor	Dry motor
3	Capacitor (solo monofasé)	25uF/450V AC	-	-
4	Carter de moteur	HT200	HT200	HT200
5	Palier inférieur	6304-2RZ	6305-2RZ	6305-2RZ
6	Arbre moteur	AISI 304	AISI 304	AISI 304
7	Garniture mécanique	208-18/38 S:A/S:A (PC)	208-20/40 S:A/S:A (PC)	208-20/40 S:A/S:A (PC)
8	Roue	QT450-10	QT450-10	QT450-10
9	Corps de pompe	HT200	HT200	HT200
10	Sortie	HT200	HT200	HT200

Proindecsa

C/ Paraguay, parc. 13-5/6
Polígono industrial Oeste
30820 Alcantarilla, Murcia (Spain)

Tel. : +34 968 880 852
proindecsa@proindecsa.com

www.proindecsa.com



🇪🇸 Proindecsa S.L. no se hace responsable de los posibles errores u omisiones que pueda contener este catálogo, ni de los daños o perjuicios que puedan derivarse de su uso. Proindecsa S.L. se reserva el derecho de modificar o actualizar el contenido de este catálogo en cualquier momento y sin previo aviso.

✳️ Proindecsa S.L. shall not be liable for any errors or omissions that this catalogue may contain, nor for any damages that may arise from its use. Proindecsa S.L. reserves the right to modify or update the contents of this catalogue at any time and without prior notice.

