

PYD

ELECTROBOMBAS

SERIE

V

GAMA ACHIQUE

DRAIN PUMPS

POMPES DE VIDANGE



CATÁLOGO TÉCNICO

TECHNICAL CATALOGUE

CATALOGUE TECHNIQUE

SERIE V450/V750/V1100

Bomba de achique para uso doméstico, de construcción robusta y provista de cierre mecánico. Indicada para el vaciado de arquetas, fosas sépticas, aguas residuales, etc. Completamente de material anticorrosivo; están dotadas de inserción de latón en la boca de impulsión.

Drain pump for home use, robust and equipped with mechanical seal construction. Suitable for emptying arquetas, septic tanks, sewage, etc. Strongly corrosive material; they are fitted with brass insert in the discharge port

Pompe de vidange pour un usage domestique, robuste et équipé de la construction de la garniture mécanique. Convient pour arquetas vidange, fosse septique, assainissement, etc. Matériau fortement corrosive; ils sont équipés avec insert en laiton dans l'orifice de décharge.

**V450
V750**



V1100



MATERIALES

Cuerpo aspiración	Fundición
Cuerpo impulsión	Fundición
Impulsor	Fundición
Difusor	Fundición
Eje rotor	INOX 304
Envolvente	INOX 304
Cierre mecánico	Cer/graf.
Rejilla aspiración	INOX 304
Tornillería	INOX 304

RANGO DE TRABAJO

Protección	IP 68
Aislamiento	Clase F
Inmersión máx.	5 m
Temperatura	35°C
Fluidos	Agua sucia

MATERIALS

Inlet body	Cast iron
Outlet body	Cast iron
Impeller	Cast iron
Diffuser	Cast iron
Rotor shaft	SS 304
External casing	SS 304
Mechanical seal	Cer/graph.
Suction grid	SS 304
Screws	SS 304

WORKING RANGE

Protection	IP 68
Isolation	Class F
Immersion	5 m
Temperature	35°C
Fluids	Waste water

MATÉRIELS

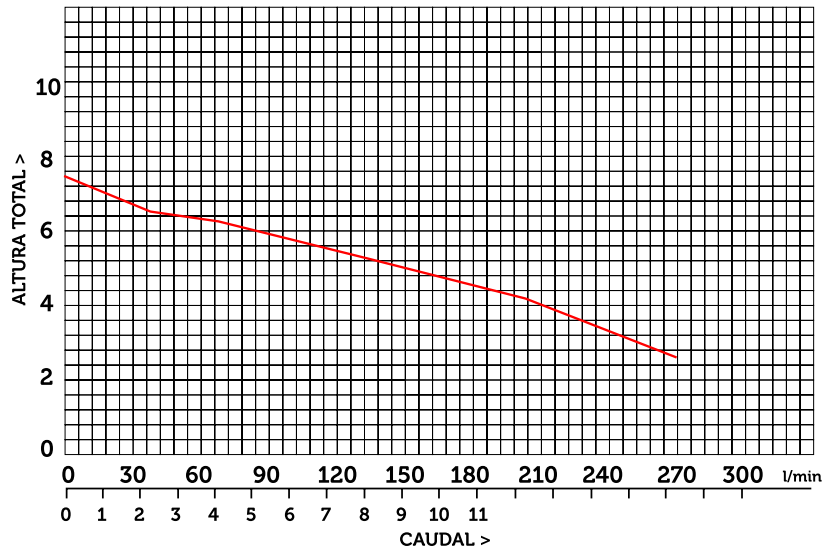
Corps d'aspir.	Fonte
Corps d'impuls.	Fonte
Roue	Fonte
Diffuseur	Fonte
Arbre	INOX 304
Enveloppe	INOX 304
Garniture méc.	Cer/graph.
Gille	INOX 304
Vis	INOX 304

PLAGE DE TRAVAIL

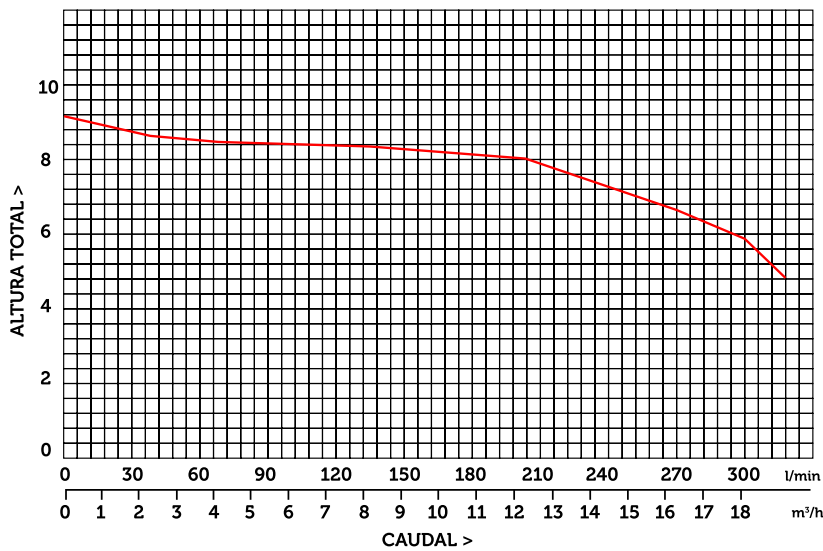
Protection	IP 68
Isolement	Class F
Immersion	5 m
Température	35°C
Fluides	Eau usée

1. CURVAS CURVES COURBES

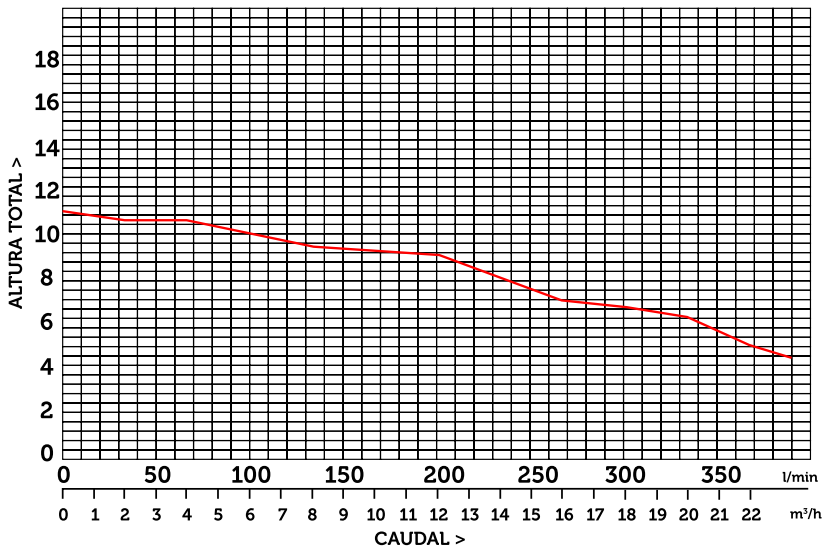
Serie V450



Serie V750



Serie V1100



2. PUNTOS DE SERVICIO SERVICE POINTS POINTS DE SERVICE

MODELO MODEL MODÈLE	CAUDAL									
	m ³ /h	0	2	4	8	12	16	18	20	22
	l/min	0	33	67	133	200	270	300	333	366
ALTURA DE CARGA EN METROS										
V450	7,7	6,7	6,3	5,5	4,3	2,7				
V750	9,4	8,8	8,6	8,5	8,0	6,8	5,9	5,1	4,2	
V1100	11,3	11,0	10,8	9,9	8,9	7,3	6,7	6,0	5,0	

3. DATOS TÉCNICOS TECHNICAL DATA DONNÉES TECHNIQUES

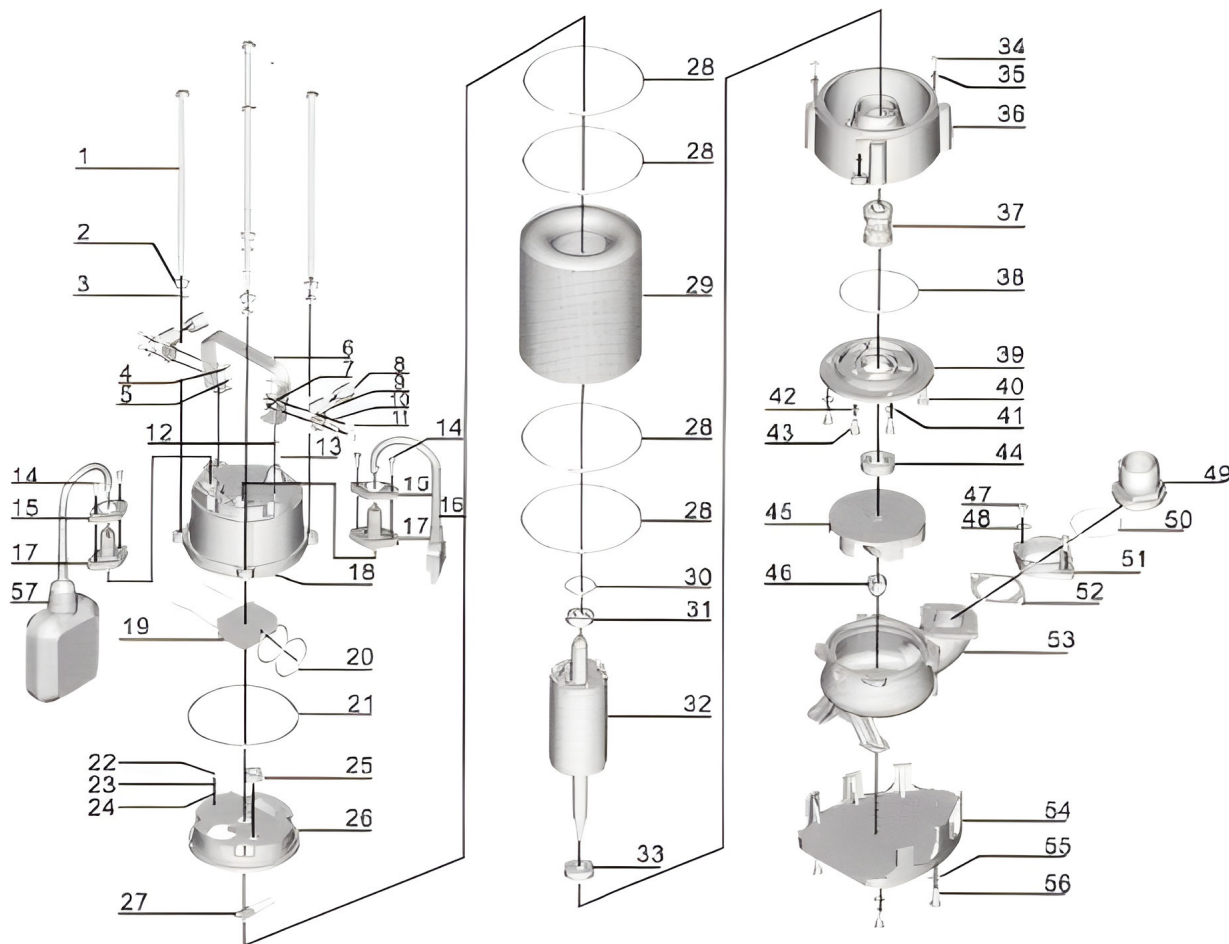
MODELO MODEL MODÈLE	ENTRADA	SALIDA	SÓLIDOS	POTENCIA (P ₂)		POTENCIA (P ₁)	INTENSIDAD (A)	
	INLET	OUTLET	SOLIDS	POWER	POWER	POWER	CURRENT	CURRENT
	INLET	SORTIE	SOLIDES	PUISSANCE	PUISSANCE	PUISSANCE	INTENSITÉ	INTENSITÉ
	[mm]	[mm]	[mm]	KW	Hp	W	1~220	3~380
V450	50	50	25	0,45	0,60	550	4,3	-
V750	50	50	25	0,75	1,00	920	5,2	1,7
V1100	50	50	25	1,10	1,50	1.300	7,2	3,5

4. MEDIDAS MEASURES MESURES

MODELO MODEL MODÈLE	DIMENSIONES	PESO BRUTO
	DIMENSIONS	GROSS WEIGHT
	DIMENSIONS	POIDS BRUT
	(cm)	Kg
V450	26 x 19,5 x 50	18,5
V750	26 x 19,5 x 54	19,5
V1100	27,5 x 22 x 56	23,5

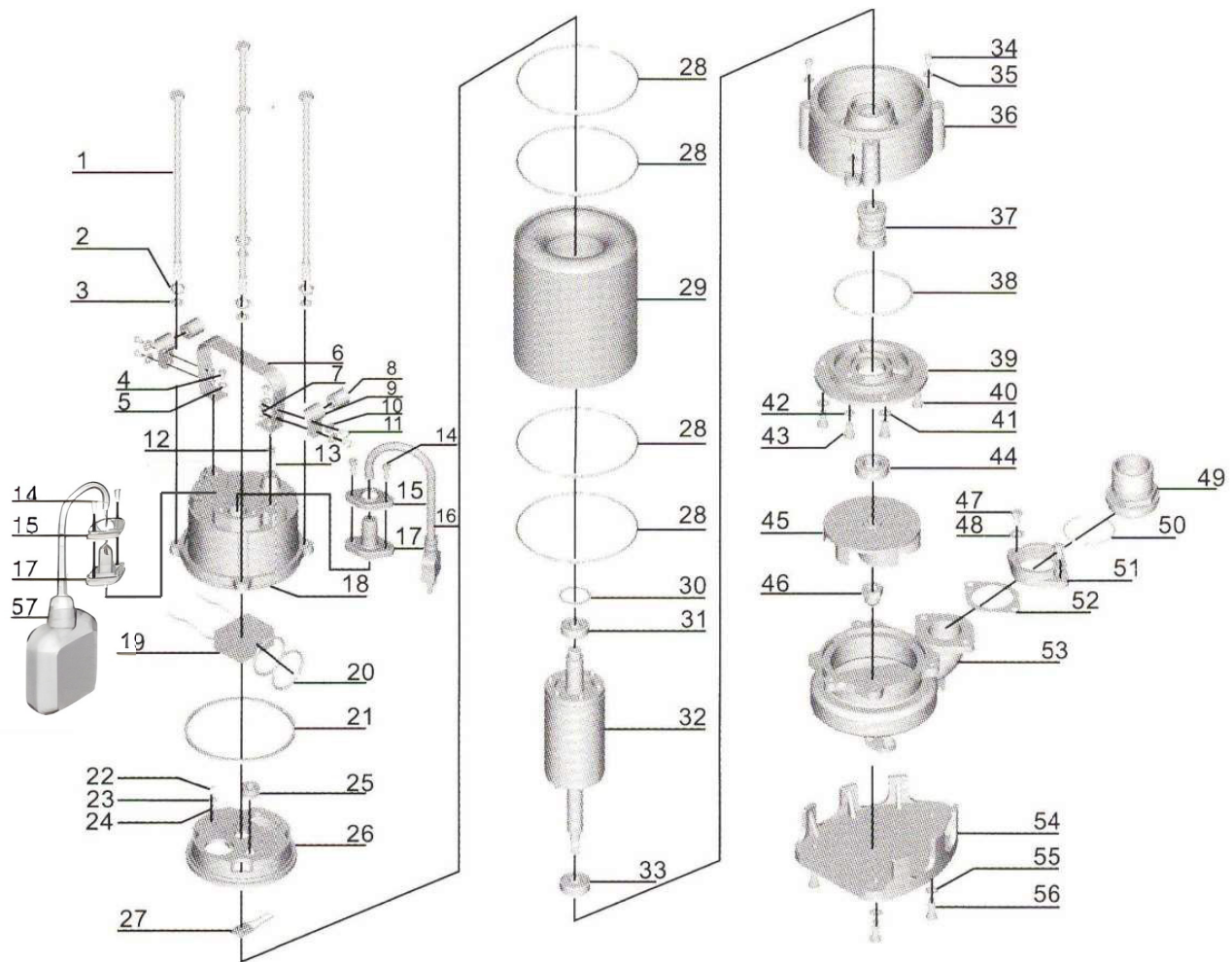
5. DESPIECE PARTS PIÈCES

Serie V450



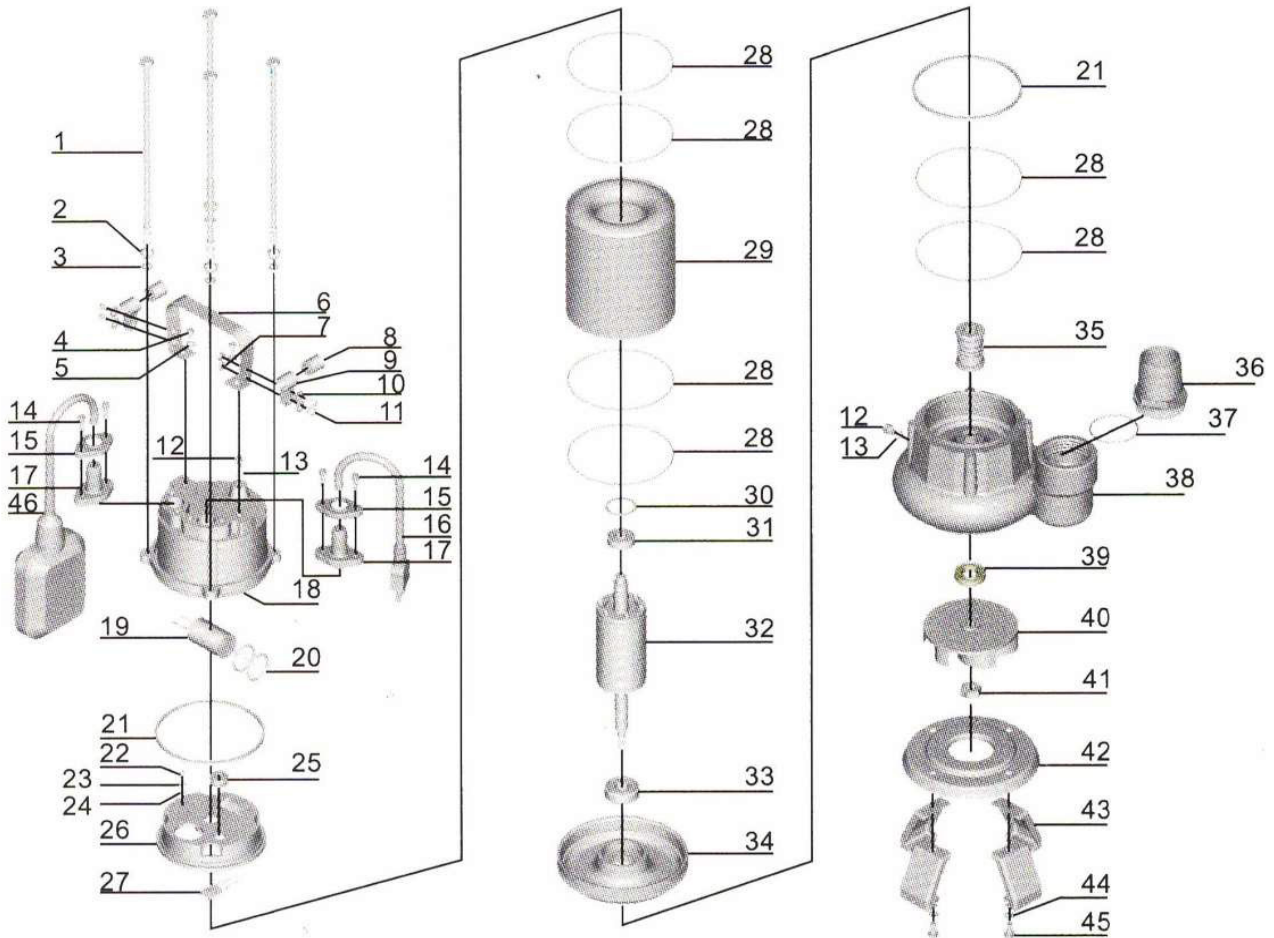
Nº	DESCRIPTION	Nº	DESCRIPTION	Nº	DESCRIPTION	Nº	DESCRIPTION
1	BLOT	16	CABLE	31	BEARING	46	NUT
2	STRETCHING WASHER	17	CABLE PROTECTOR	32	ROTOR	47	BLOT
3	WASHER	18	CABLE COVER	33	BEARING	48	WASHER
4	BLOT	19	CAPACITOR	34	SCREW	49	OUT-LET CONNECTOR
5	WASHER	20	"O" RING	35	WASHER	50	"O" RING
6	HANDLE	21	RUBBER WASHER	36	CONNECTION PART	51	CONNECTION NUT
7	NUT	22	SCREW	37	MECHANICAL SEAL	52	RUBBER WASHER
8	PROTECTOR	23	STRETCHING WASHER	38	"O" RING	53	PUMP BODY
9	CABLE PRESSER	24	WASHER	39	OIL CHAMBER COVER	54	BASE PLATE
10	WASHER	25	LINE PROTECTOR	40	SCREW	55	WASHER
11	SCREW	26	MOTOR COVER	41	WASHER	56	SCREW
12	BLOT	27	THERMAL PROTECTOR	42	"O" RING	57	FLOAT SWITCH
13	"O" RING	28	"O" RING	43	SCREW		
14	SCREW	29	STATOR	44	OIL SEAL		
15	FLANGE	30	UNDULATED WASHER	45	IMPELLER		

Serie V750



Nº	DESCRIPTION	Nº	DESCRIPTION	Nº	DESCRIPTION	Nº	DESCRIPTION
1	BLOT	16	CABLE	31	BEARING	46	NUT
2	STRETCHING WASHER	17	CABLE PROTECTOR	32	ROTOR	47	BLOT
3	WASHER	18	CABLE COVER	33	BEARING	48	WASHER
4	BLOT	19	CAPACITOR	34	SCREW	49	OUT-LET CONNECTOR
5	WASHER	20	"O" RING	35	WASHER	50	"O" RING
6	HANDLE	21	RUBBER WASHER	36	CONNECTION PART	51	CONNECTION NUT
7	NUT	22	SCREW	37	MECHANICAL SEAL	52	RUBBER WASHER
8	PROTECTOR	23	STRETCHING WASHER	38	"O" RING	53	PUMP BODY
9	CABLE PRESSER	24	WASHER	39	OIL CHAMBER COVER	54	BASE PLATE
10	WASHER	25	LINE PROTECTOR	40	SCREW	55	WASHER
11	SCREW	26	MOTOR COVER	41	WASHER	56	SCREW
12	BLOT	27	THERMAL PROTECTOR	42	"O" RING	57	FLOAT SWITCH
13	"O" RING	28	"O" RING	43	SCREW		
14	SCREW	29	STATOR	44	OIL SEAL		
15	FLANGE	30	UNDULATED WASHER	45	IMPELLER		

Serie V1100



Nº	DESCRIPTION	Nº	DESCRIPTION	Nº	DESCRIPTION	Nº	DESCRIPTION
1	BLOT	16	FLANGE	31	BEARING	46	FLOAT SWITCH
2	STRETCHING WASHER	17	CABLE PROTECTOR	32	ROTOR		
3	WASHER	18	CABLE COVER	33	BEARING		
4	BLOT	19	CAPACITOR	34	LOWE COVER		
5	WASHER	20	"O" RING	35	MECHANICAL SEAL		
6	HANDLE	21	RUBBER WASHER	36	OUT-LET CONNECTOR		
7	NUT	22	SCREW	37	"O" RING		
8	PROTECTOR	23	STRETCHING WASHER	38	PUMP BODY		
9	CABLE PRESSER	24	WASHER	39	OIL SEAL		
10	WASHER	25	LINE PROTECTOR	40	IMPELLER		
11	SCREW	26	MOTOR COVER	41	NUT		
12	BLOT	27	THERMAL PROTECTOR	42	PUMP COVER		
13	"O" RING	28	"O" RING	43	BASE PLATE		
14	SCREW	29	STATOR	44	WASHER		
15	FLANGE	30	UNDULATED WASHER	45	BLOT		

SERIES V1500/V2200

Bomba de drenaje para uso doméstico, de construcción robusta y provista de retenes de estanqueidad. Indicada para el vaciado de estanques, pozos, depósitos, piscinas, etc. Completamente de material anticorrosivo;

Boquilla de impulsión roscada.

Drain pump for home use, robust and provided with seal rings construction. Suitable for emptying ponds, wells, reservoirs, pools, etc. Strongly corrosive material; Threaded drive nozzle.

Pompe de vidange pour un usage domestique, robuste et muni d'anneaux d'étanchéité construction. Convient pour vider les étangs, les puits, les réservoirs, piscines, etc. Matériau fortement corrosive; Buse filetée d'entraînement.



MATERIALES

Cuerpo aspiración	Fundición
Cuerpo impulsión	Fundición
Impulsor	Fundición
Difusor	Fundición
Eje rotor	INOX 304
Envolvente	INOX 304
Cierre mecánico	Cer/graf.
Rejilla aspiración	INOX 304
Tornillería	INOX 304

RANGO DE TRABAJO

Protección	IP 68
Aislamiento	Clase F
Inmersión máx.	5 m
Temperatura	35°C
Fluidos	Agua turbia

MATERIALS

Inlet body	Cast iron
Outlet body	Cast iron
Impeller	Cast iron
Diffuser	Cast iron
Rotor shaft	SS 304
External casing	SS 304
Mechanical seal	Cer/graph.
Suction grid	SS 304
Screws	SS 304

WORKING RANGE

Protection	IP 68
Isolation	Class F
Immersion	5 m
Temperature	35°C
Fluids	Cloudy water

MATÉRIELS

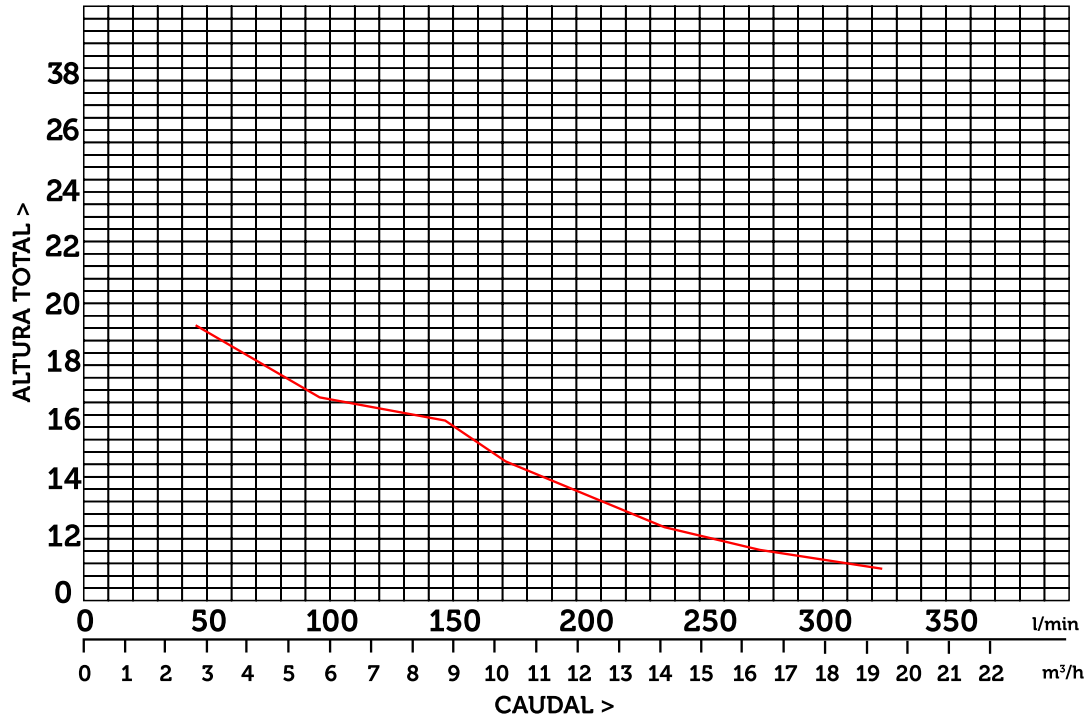
Corps d'aspir.	Fonte
Corps d'impuls.	Fonte
Roue	Fonte
Diffuseur	Fonte
Arbre	INOX 304
Enveloppe	INOX 304
Garniture méc.	Cer/graph.
Gille	INOX 304
Vis	INOX 304

PLAGE DE TRAVAIL

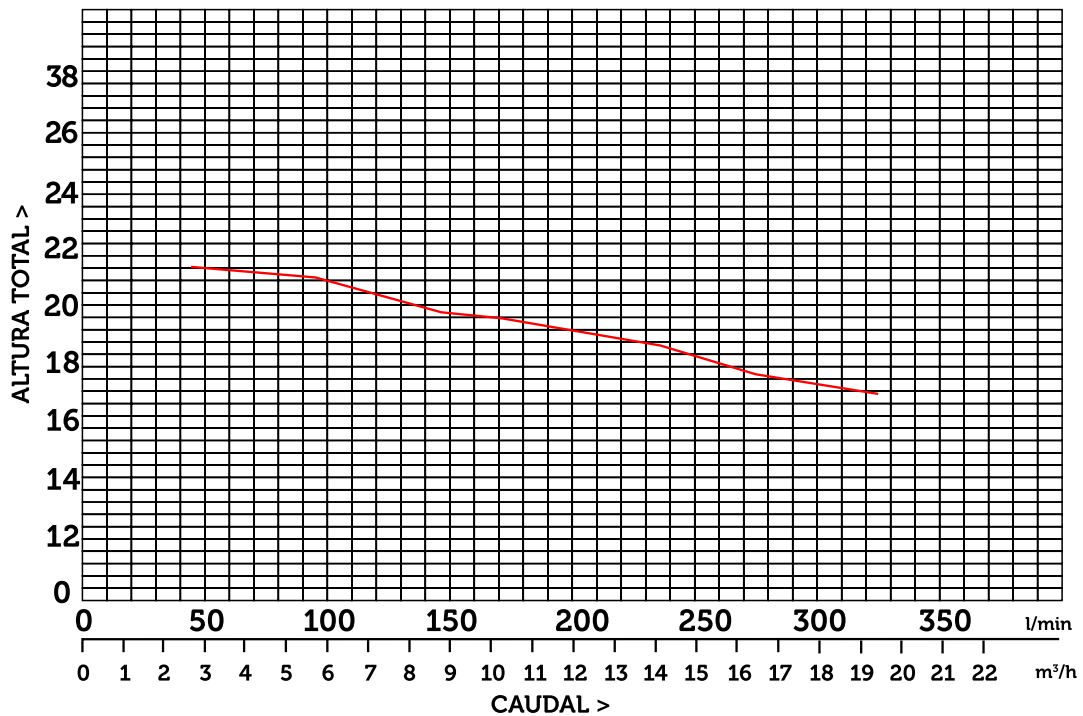
Protection	IP 68
Isolement	Class F
Immersion	5 m
Température	35°C
Fluides	Eau trouble

1. CURVAS CURVES COURBES

Serie V1500



Serie V2200



2. PUNTOS DE SERVICIO SERVICE POINTS POINTS DE SERVICE

MODELO	CAUDAL											
	m ³ /h	0	4	8	10	15	18	22	29	35	40	43
	l/min	0	67	133	167	250	300	417	483	583	667	717
MODELO	ALTURA DE CARGA EN METROS											
	V1500	21,7	18,5	17,5	15,7	12,3	8,9	5,3				
V2200	19,6	19,0	17,8	17,5	16,0	15,1	13,9	10,8	8,2	5,5	2,7	

3. DATOS TÉCNICOS TECHNICAL DATA DONNÉES TECHNIQUES

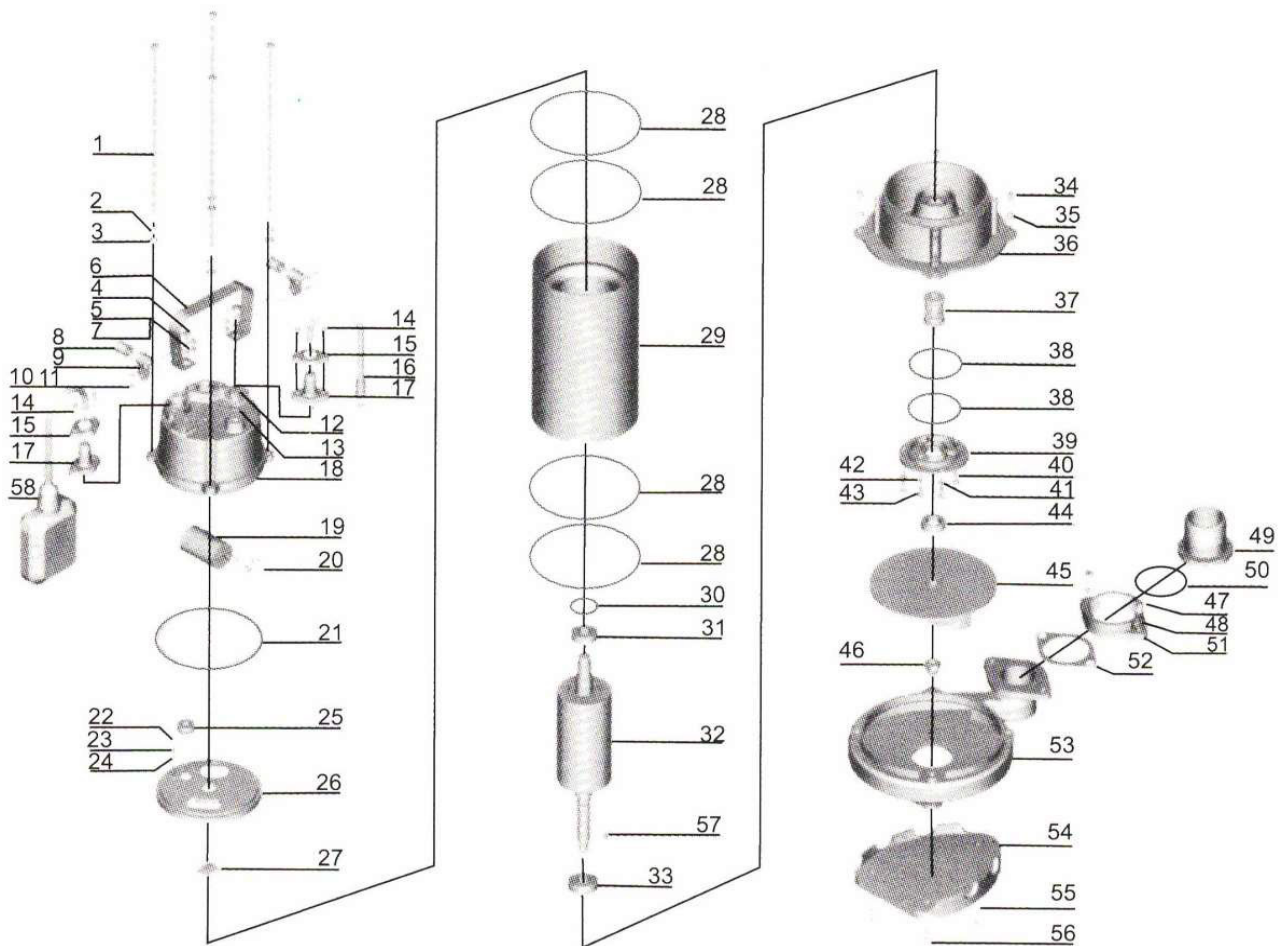
MODELO MODEL MODÈLE	ENTRADA INLET INLET	SALIDA OUTLET SORTIE	SÓLIDOS SOLIDS SOLIDES	POTENCIA (P ₂) POWER PUISSANCE		POTENCIA (P ₁) POWER PUISSANCE	PESO BRUTO GROSS WEIGHT POIDS BRUT
	[mm]	[mm]	[mm]	KW	Hp	W	Kg
V1500	40	40	10	1,50	2,00	1.700	26,5
V2200	75	75	20	2,20	2,95	2.500	32,3

4. MEDIDAS MEASURES MESURES

MODELO MODEL MODÈLE	DIMENSIONES DIMENSIONS DIMENSIONS (cm)
V1500	59 x 35 x 25

5. DESPIECE PARTS PIÈCES

Serie V1500



N°	DESCRIPTION	N°	DESCRIPTION	N°	DESCRIPTION	N°	DESCRIPTION
1	BLOT	16	CABLE	31	BEARING	46	NUT
2	STRETCHING WASHER	17	CABLE PROTECTOR	32	ROTOR	47	BLOT
3	WASHER	18	CABLE COVER	33	BEARING	48	WASHER
4	BLOT	19	CAPACITOR	34	SCREW	49	OUTLET CONNECTOR
5	WASHER	20	"O" RING	35	WASHER	50	"O" RING
6	HANDLE	21	RUBBER WASHER	36	CONNECTION PART	52	RUBBER WASHER
7	NUT	22	SCREW	37	MECHANICAL SEAL	53	PUMP BODY
8	PROTECTOR	23	STRETCHING WASHER	38	"O" RING	54	BASE PLATE
9	CABLE PRESSER	24	WASHER	39	OIL CHAMBER COVER	55	WASHER
10	WASHER	25	LINE PROTECTOR	40	SCREW	56	SCREW
11	SCREW	26	MOTOR COVER	41	WASHER	57	KEY
12	BLOT	27	THERMAL PROTECTOR	42	"O" RING	58	FLOAT SWITCH
13	"O" RING	28	"O" RING	43	SCREW		
14	SCREW	29	STATOR	44	OIL SEAL		
15	FLANGE	30	UNDULATED WASHER	45	IMPELLER		

Proindecsa

C/ Paraguay, parc. 13-5/6
Polígono industrial Oeste
30820 Alcantarilla, Murcia (Spain)

Tel. : +34 968 880 852
proindecsa@proindecsa.com



entidad asociada a
cepreven



www.proindecsa.com

