

# PYD

## ELECTROBOMBAS

### SERIE

# SEMISON

### ELECTROBOMBA SUMERGIBLE DE ACHIQUE

SUBMERSIBLE DRAINAGE ELECTRIC PUMP

POMPE ÉLECTRIQUE SUBMERSIBLE D'ASSÈCHEMENT



## CATÁLOGO TÉCNICO

TECHNICAL CATALOGUE

CATALOGUE TECHNIQUE

## SEMISON 465

### 1. DESCRIPCIÓN DESCRIPTION DESCRIPTION

Electrobomba de drenaje con rejilla.  
Especialmente diseñada para trasiego de aguas residuales, fosas sépticas con sólidos en suspensión y procesos biológicos.

- ✿ Drainage electro-pump with grille.  
Specially designed for transferring wastewater, septic tanks with suspended solids and biological processes.
- 🇫🇷 Électropompe de drainage avec grille.  
Spécialement conçue pour le transfert des eaux usées, des fosses septiques avec matières en suspension et des processus biologiques.



#### MATERIALES

**Cuerpo de bomba:** Fundición  
**Eje:** Acero INOX 420  
**Impulsor:** Fundición  
**Difusor:** Fundición  
**Carcasa motor:** Acero INOX 304  
**Cierre mecánico:** Carb/Cer  
**Rejilla aspiración:** Acero INOX 304  
**Tornillería:** Acero INOX 304

#### ✿ MATERIALS

**Pump body:** Cast iron  
**Shaft:** Stainless steel 420  
**Impeller:** Cast iron  
**Diffuser:** Cast iron  
**Motor housing:** Stainless steel 304  
**Mechanical seal:** Carb/Cer  
**Seal base:** Stainless steel 304  
**Screws:** Stainless steel 304

#### 🇫🇷 MATÉRIELS

**Corps de pompe:** Fonte  
**Arbre:** Acier INOX 420  
**Roue:** Fonte  
**Diffuseur:** Fonte  
**Boîtier du moteur:** Acier INOX 304  
**Garniture mécanique:** Carb/Cer  
**Base de la garniture:** Acier INOX 304  
**Vis:** Acier INOX 304

#### ÁREA DE TRABAJO

**Temperatura máx. del líquido:** 40°C  
**Grado de protección:** IP68  
**Aislamiento:** F  
**Profundidad máx. inmersión:** 10m

#### ✿ WORKING RANGE

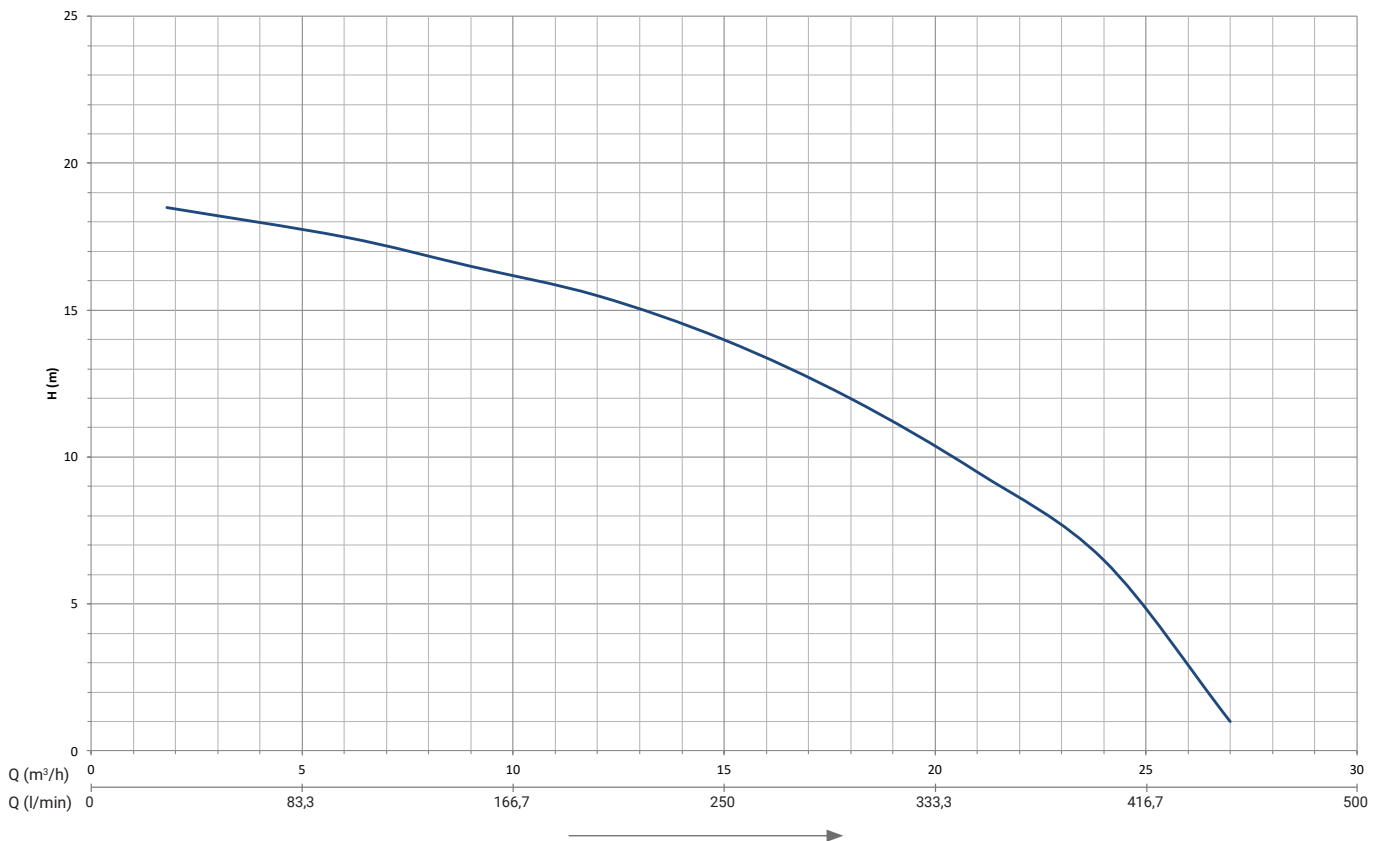
**Max. liquid temperature:** 40°C  
**Degree of protection:** IP68  
**Insulation:** F  
**Max. dive depth:** 10m

#### 🇫🇷 PLAGUE DE TRAVAIL

**Température max. du liquide:** 40°C  
**Degré de protection:** IP68  
**Isolation:** F  
**Profondeur de plongée maximale:** 10m

## 2. CURVAS CURVES COURBES

50 Hz n= 2890 min



MODELO MODEL MODÈLE	P <sub>2</sub> kW    Hp		CAUDAL    FLOW    DÉBIT									
			ALTURA DE CARGA EN METROS			LOADING HEIGHT IN METRES		HAUTEUR DE CHARGEMENT EN MÈTRES				
SEMISOM 465	1,10	1,50	m³/h	1,8	6	9	12	15	18	21	24	27
			l/min	30	100	150	200	250	300	350	400	450

## 3. DATOS TÉCNICOS TECHNICAL DATA DONNÉES TECHNIQUES

MODELO MODEL MODÈLE	P <sub>2</sub>		DN	SÓLIDOS SOLIDS SOLIDES	INT (A)		CON.	PESO WEIGHT POIDS
	kW	Hp	Ø"	mm	220V	380V	µF	Kg
SEMISOM 465	1,10	1,50	2	5	7,3	2,7	20	19,5

## 4. MEDIDAS MEASURES MESURES



MODELO MODEL MODÈLE	A	B	C	D	Kg
SEMISON 465	484	60	250	172	19,5

## SEMISON 635 | 700 | 900 | 1000 | 1500

### 1. DESCRIPCIÓN DESCRIPTION DESCRIPTION

Electrobomba de rodete centrífugo de tipo bicanal.  
Especialmente diseñada para trasiego de aguas residuales,  
fosas sépticas con sólidos en suspensión y procesos  
biológicos.

- ✿ Two-channel centrifugal impeller electric pump.  
Specially designed for transferring wastewater, septic tanks  
with suspended solids and biological processes.
- 🇫🇷 Pompe électrique centrifuge à roue à deux canaux.  
Spécialement conçue pour le transfert des eaux usées,  
des fosses septiques avec matières en suspension et des  
processus biologiques.



#### MATERIALES

**Cuerpo de bomba:** Fundición  
**Eje:** Acero INOX 420  
**Impulsor:** Fundición  
**Difusor:** Fundición  
**Carcasa motor:** Acero INOX 304  
**Cierre mecánico:** Carb/Cer  
**Base soporte:** Fundición  
**Tornillería:** Acero INOX 304

#### ✿ MATERIALS

**Pump body:** Cast iron  
**Shaft:** Stainless steel 420  
**Impeller:** Cast iron  
**Diffuser:** Cast iron  
**Motor housing:** Stainless steel 304  
**Mechanical seal:** Carb/Cer  
**Support base:** Cast iron  
**Screws:** Stainless Steel 304

#### 🇫🇷 MATÉRIELS

**Corps de pompe:** Fonte  
**Arbre:** Acier INOX 420  
**Roue:** Fonte  
**Difuseur:** Fonte  
**Boîtier du moteur:** Acier INOX 304  
**Garniture mécanique:** Carb/Cer  
**Base de soutien:** Fonte  
**Vis:** Acier INOX 304

#### ÁREA DE TRABAJO

**Temperatura máx. del líquido:** 40°C  
**Grado de protección:** IP68  
**Aislamiento:** F  
**Profundidad máx. inmersión:** 10m

#### ✿ WORKING RANGE

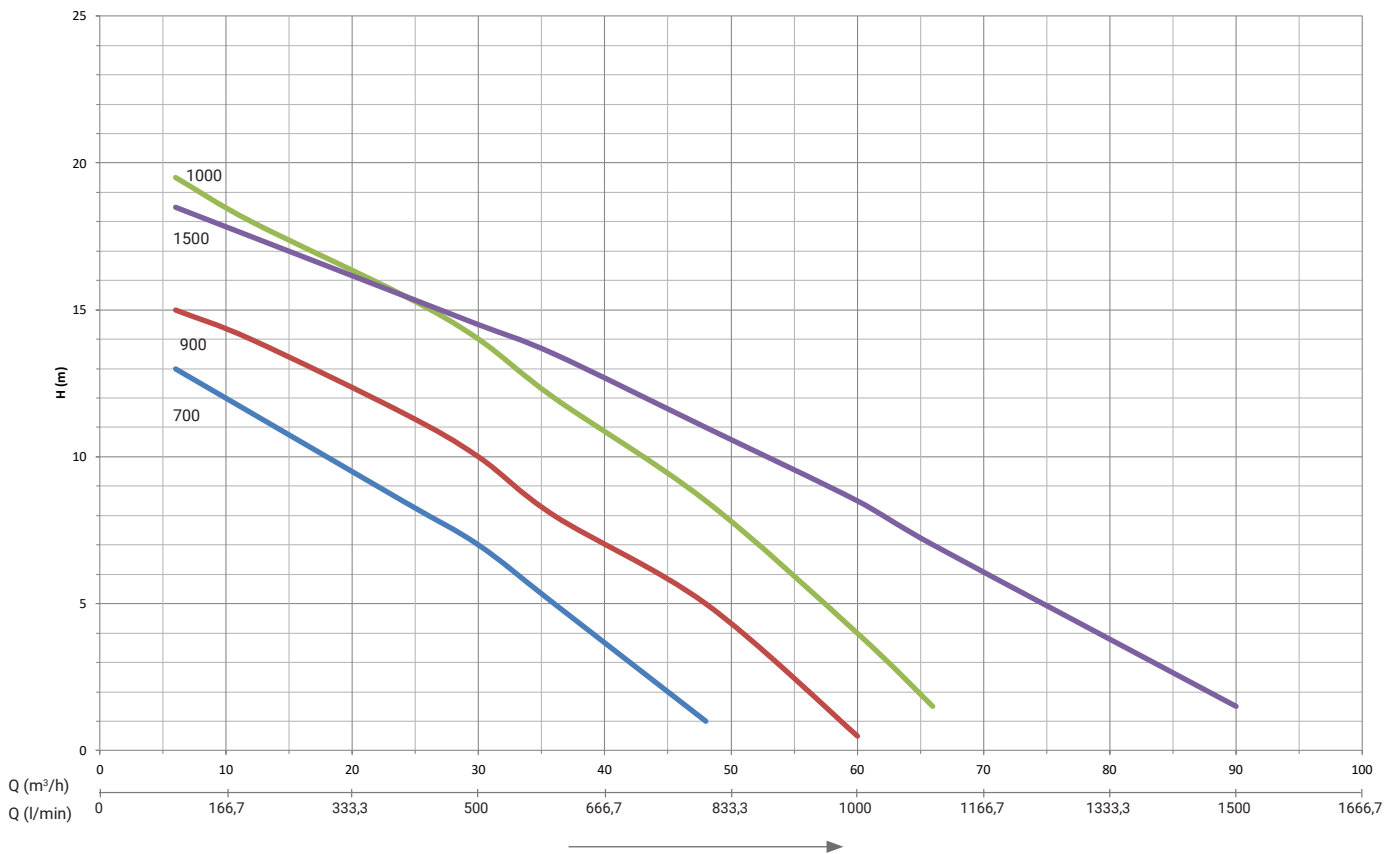
**Max. liquid temperature:** 40°C  
**Degree of protection:** IP68  
**Insulation:** F  
**Max. dive depth:** 10m

#### 🇫🇷 PLAGUE DE TRAVAIL

**Température max. du liquide:** 40°C  
**Degré de protection:** IP68  
**Isolation:** F  
**Profondeur de plongée maximale:** 10m

## 2. CURVAS CURVES COURBES

50 Hz n= 2890 min

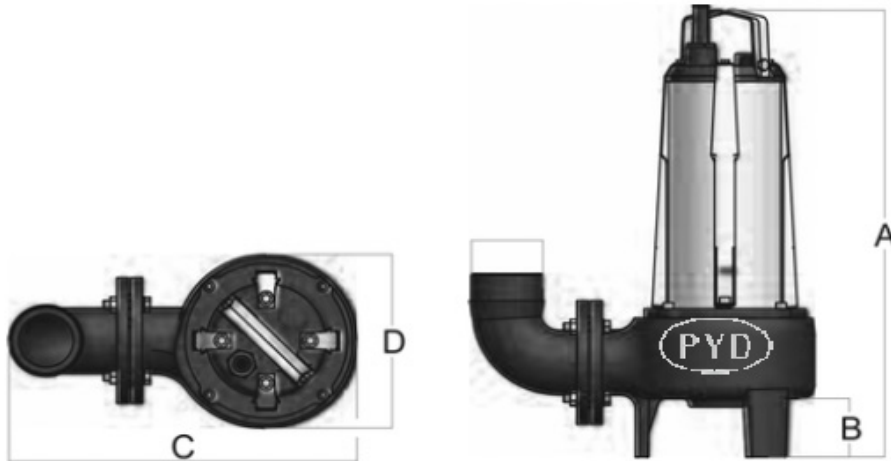


MODELO MODEL MODÈLE	P <sub>2</sub>		CAUDAL FLOW DÉBIT									
	kW	Hp	m³/h	6	12	24	30	36	48	60	66	90
			l/min	100	200	400	500	600	800	1.000	1.100	1.500
	ALTURA DE CARGA EN METROS			LOADING HEIGHT IN METRES			HAUTEUR DE CHARGEMENT EN MÈTRES					
SEMISON 700	1,10	1,50		13,0	11,5	8,5	7,0	5,0	1,0			
SEMISON 900	1,50	2,00		15,0	14,0	11,5	10,0	8,0	5,0	0,5		
SEMISON 1000	2,20	3,00		19,5	18,0	15,5	14,0	12,0	8,5	4,0	1,5	
SEMISON 1500	3,40	4,50		18,5	17,5	15,5	14,5	13,5	11,0	8,5	7,0	1,5

## 3. DATOS TÉCNICOS TECHNICAL DATA DONNÉES TECHNIQUES

MODELO MODEL MODÈLE	P <sub>2</sub>		DN	SÓLIDOS SOLIDS SOLIDES	ACOPLE COUPLING RACCORD	INT (A)		CON.	PESO WEIGHT POIDS
	kW	Hp	Ø"	mm	Tipo	220V	380V	µF	Kg
SEMISON 700	1,10	1,50	2	50	50	9,2	3,3	40	31,0
SEMISON 900	1,50	2,00	2 ½	50	50	11,4	4,0	45	31,0
SEMISON 1000	2,20	3,00	2 ½	50	50	-	5,9	-	35,0
SEMISON 1500	3,40	4,50	3	65	65	-	9,0	-	44,0

## 4. MEDIDAS MEASURES MESURES



MODELO MODEL MODÈLE	A	B	C	D	Kg
SEMISON 645	484	60	250	172	22,0
SEMISON 700	518	70	354	254	31,0
SEMISON 900	543	70	362	254	31,0
SEMISON 1000	543	70	362	254	35,0
SEMISON 1500	609	65	417	222	44,0

# Proindecsa

C/ Paraguay, parc. 13-5/6  
Polígono industrial Oeste  
30820 Alcantarilla, Murcia (Spain)

Tel. : +34 968 880 852  
proindecsa@proindecsa.com

[www.proindecsa.com](http://www.proindecsa.com)



🇪🇺 Proindecsa S.L. no se hace responsable de los posibles errores u omisiones que pueda contener este catálogo, ni de los daños o perjuicios que puedan derivarse de su uso. Proindecsa S.L. se reserva el derecho de modificar o actualizar el contenido de este catálogo en cualquier momento y sin previo aviso.

✳️ Proindecsa S.L. shall not be liable for any errors or omissions that this catalogue may contain, nor for any damages that may arise from its use. Proindecsa S.L. reserves the right to modify or update the contents of this catalogue at any time and without prior notice.

