

PYD

ELECTROBOMBAS

SERIE

PANTHER

DE ACHIQUE

SUBMERSIBLE SEWAGE PUMP

POMPE DE RELEVAGE POUR EAUX USÉES



CATÁLOGO TÉCNICO

TECHNICAL CATALOGUE

CATALOGUE TECHNIQUE

1. DESCRIPCIÓN DESCRIPTION DESCRIPTION

Bombas sumergibles de impulsor abierto, fabricadas en acero INOX 304. Diseñadas para agua limpia o ligeramente sucia. La rejilla de succión con filtro permite un paso libre y sólidos.

✿ Submersible pumps with open impeller, made of stainless steel 304. Designed for clean or slightly dirty water. The suction grid with filter allows for free passage and solids.

🇫🇷 Pompes submersibles à roue ouverte, fabriquées en acier inoxydable 304. Conçues pour l'eau propre ou légèrement sale. La grille d'aspiration avec filtre permet un passage libre et des solides.



MATERIALES

Cuerpo de bomba: Acero INOX 304
Eje: Acero INOX 304
Impulsor: Acero INOX 304
Carcasa motor: Acero INOX 304
Doble cierre mecánico: Carb/Sic-Sic/Sic
Junta tórica: Buna-N
Cable: 10 m

✿ MATERIALS

Pump Body: Stainless Steel 304
Shaft: Stainless Steel 304
Impeller: Stainless Steel 304
Motor Casing: Stainless Steel 304
Double Mechanical Seal: Carb/Sic-Sic/Sic
O-ring: Buna-N
Cable: 10 m

🇫🇷 MATÉRIELS

Corps de pompe : Acier INOX 304
Arbre : Acier INOX 304
Impulseur : Acier INOX 304
Carter moteur : Acier INOX 304
Doble joint mécanique : Carb/Sic-Sic/Sic
Joint torique : Buna-N
Câble : 10 m

ÁREA DE TRABAJO

Motor de inducción 2 polos, monofásico 220-240V/50Hz, con protector térmico
Condensador interno
Temperatura máx. del líquido: 40°C
Grado de protección: IP68
Paso sólido libre: ≤ 10 mm
Servicio continuo

✿ WORKING RANGE

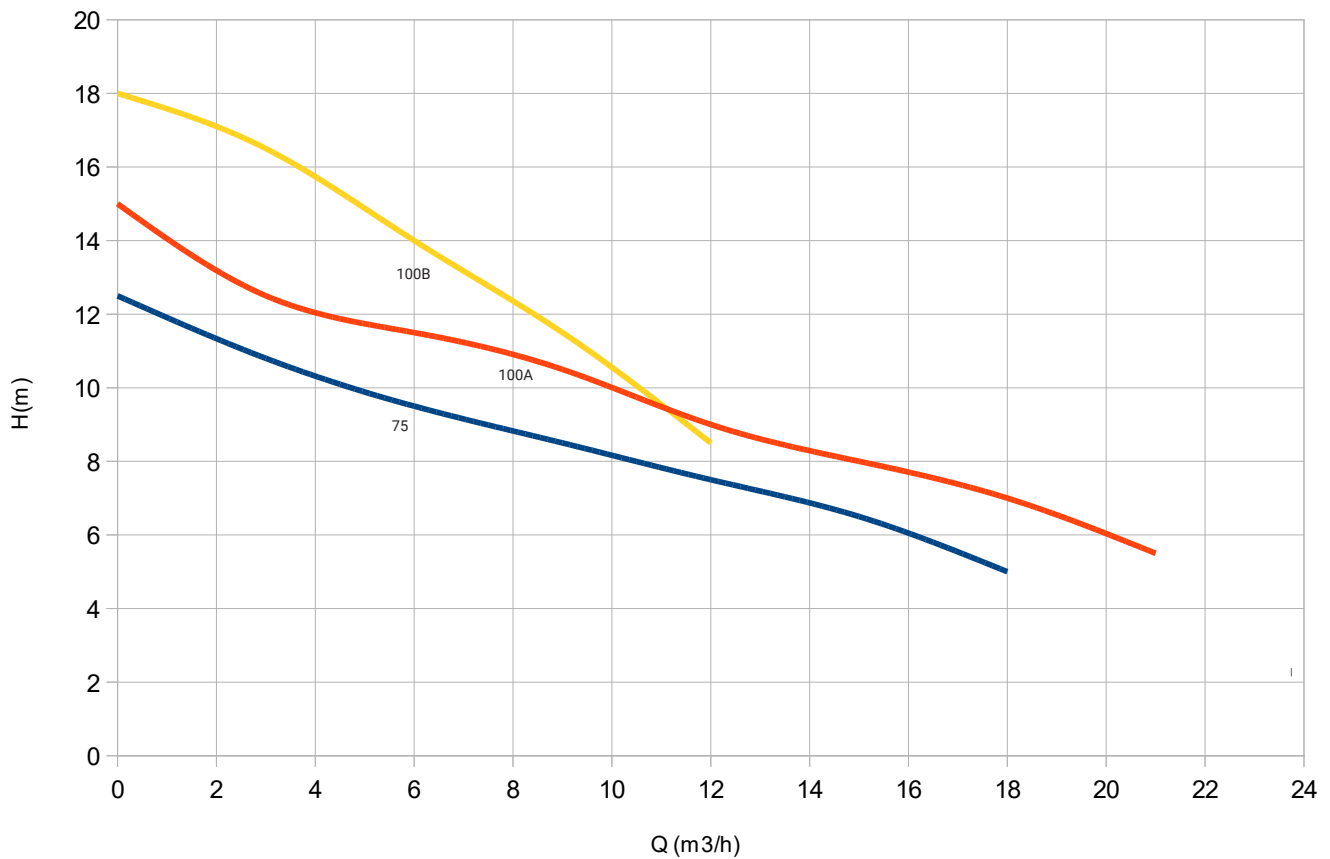
Induction motor 2 poles, single-phase 220-240V/50Hz, with thermal protector
Internal capacitor
Maximum liquid temperature: 40°C
Protection grade: IP68
Free passage of solids: ≤ 10 mm
Continuous service

🇫🇷 PLAGUE DE TRAVAIL

Moteur à induction 2 pôles, monophasé 220-240V/50Hz, avec protecteur thermique
Condensateur interne
Température maximale du liquide : 40°C
Indice de protection : IP68
Passage libre des solides : ≤ 10 mm
Fonctionnement en continu

2. CURVAS CURVES COURBES

50 Hz n= 2890 min



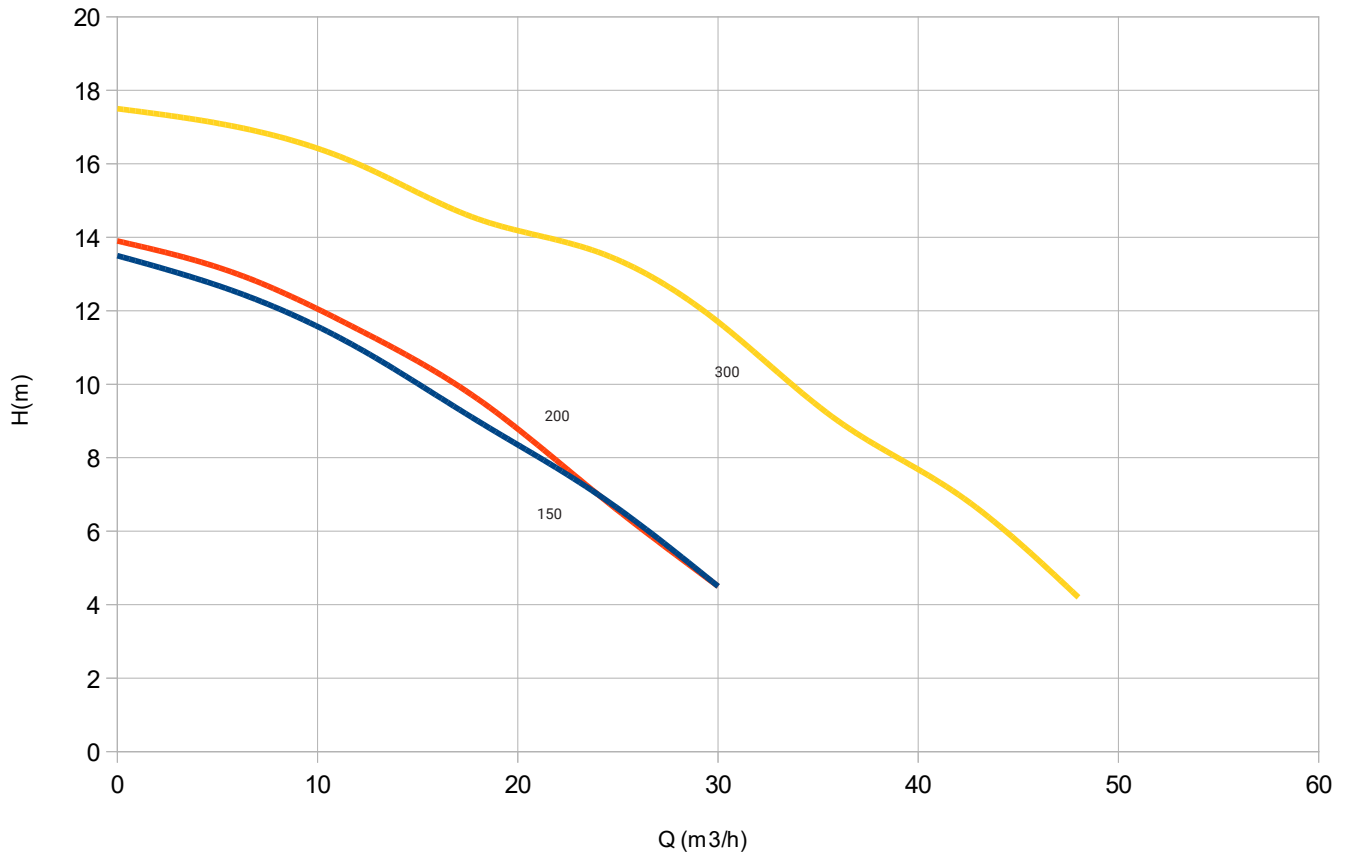
MODELO MODEL MODÈLE	P ₂		P ₁ (W)		DN		SÓLIDOS COND.		PESO	
	kW	Hp	Monf.	Trif.	Ø"	mm	µF	Kg		
PANTHER 75	0,55	0,75	1.200	1.200	1½	10	16,0	13,0		
PANTHER 100A	0,75	1,00	1.500	1.300	1½	10	25,0	14,0		
PANTHER 100B	0,75	1,00	1.500	1.300	1½	10	-	14,0		

CAUDAL FLOW DÉBIT	CAUDAL			FLOW			DÉBIT		
	m³/h	l/min		m³/h	l/min		m³/h	l/min	
	0	50	100	3	150	300	6	200	400
	0	50	100	9	150	300	12	200	400
	0	50	100	15	250	400	18	300	500
	0	50	100	21	350	500			

ALTIMETRO	ALTIMETRO			LOADING HEIGHT			HAUTEUR DE CHARGEMENT		
	ALTURA DE CARGA EN METROS	LOADING HEIGHT IN METRES	HAUTEUR DE CHARGEMENT EN MÈTRES	ALTURA DE CARGA EN METROS	LOADING HEIGHT IN METRES	HAUTEUR DE CHARGEMENT EN MÈTRES	ALTURA DE CARGA EN METROS	LOADING HEIGHT IN METRES	HAUTEUR DE CHARGEMENT EN MÈTRES
	12,5	10,8	9,5	8,5	7,5	6,5	5,0		
	15,0	12,5	11,5	10,5	9,0	8,0	7,0	5,5	
	18,0	16,5	14,0	11,5	8,5				

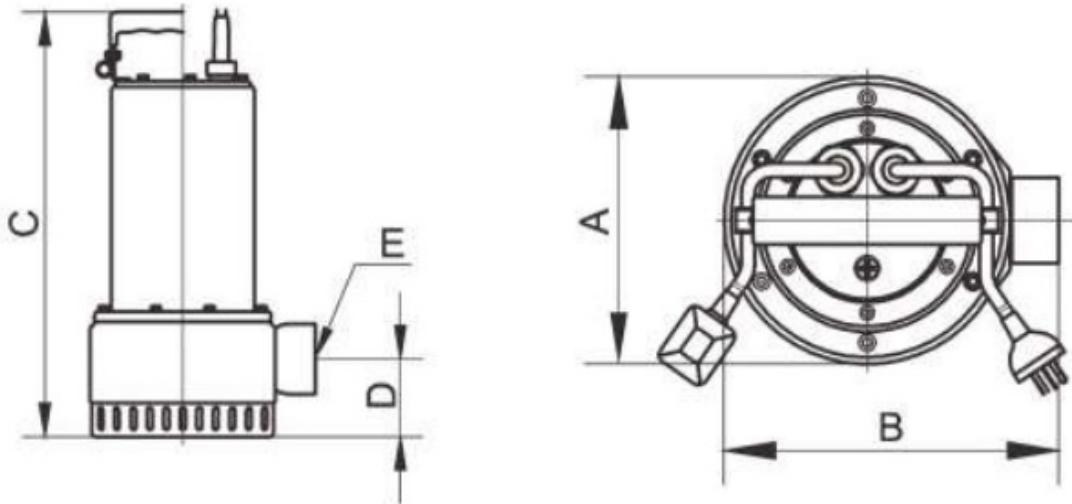
2. CURVAS CURVES COURBES

50 Hz n= 2890 min



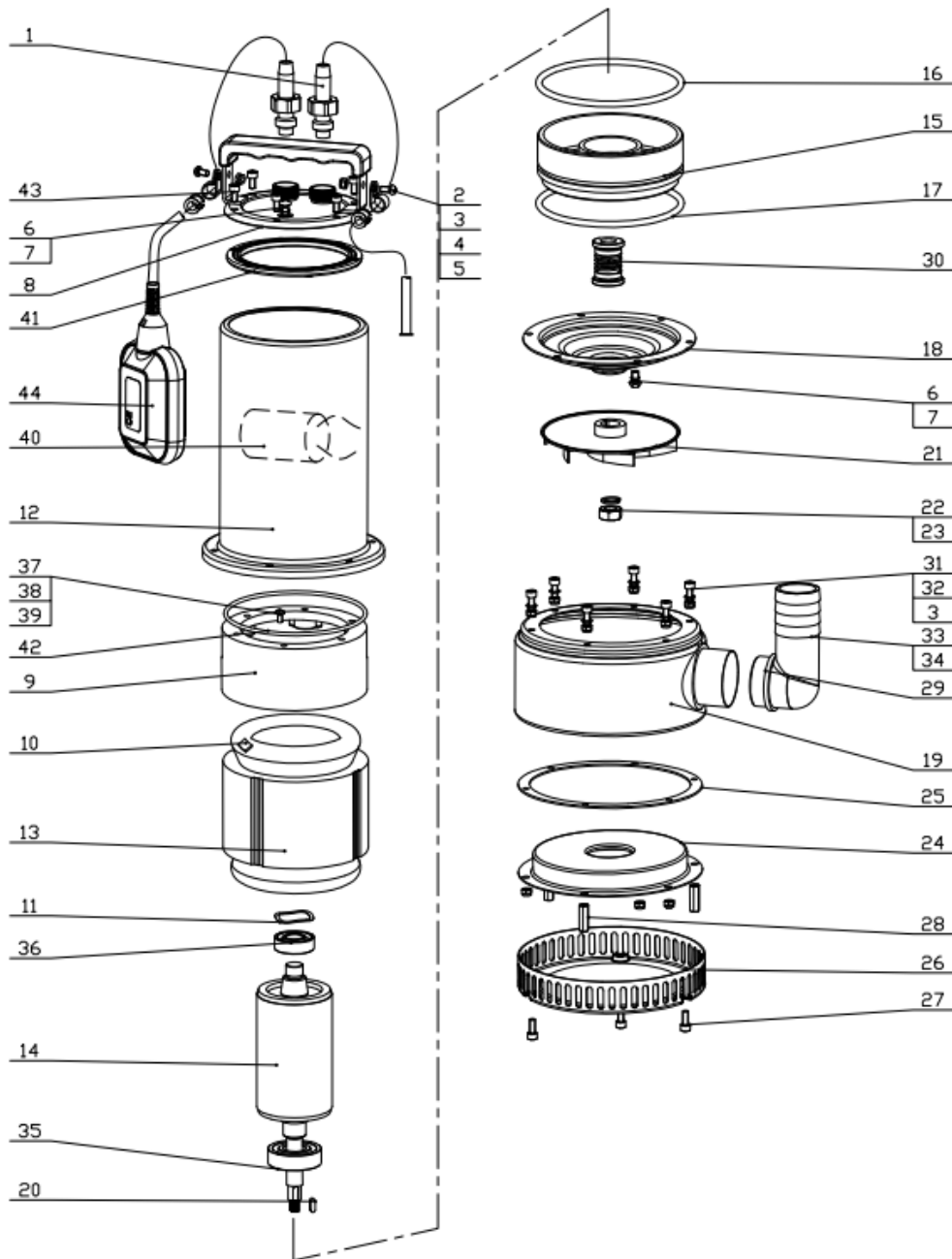
MODELO MODEL MODÈLE	P ₂		P ₁ (W)		DN	SÓLIDOS	COND.	PESO	CAUDAL FLOW DÉBIT										
	kW	Hp	Monf.	Trif.					Ø"	mm	µF	Kg	m³/h	l/min	0	6	12	18	24
PANTHER 150	1,1	1,5	1.800	1.500	2	10	30	16,0											
PANTHER 200	1,5	2,0	2.100	2.100	2	10	30	18,0											
PANTHER 300	2,2	3,0	-	3.400	3	10	-	20,0											
									ALTURA DE CARGA EN METROS			LOADING HEIGHT IN METRES			HAUTEUR DE CHARGEMENT EN MÈTRES				
									13,5	12,5	11,0	9,0	7,0	4,5					
									13,9	13,0	11,5	9,6	7,0	4,5					
									17,5	17,0	16,0	14,5	13,6	11,7	9,0	7,0	4,2		

3. MEDIDAS MEASURES MESURES



MODELO MODEL MODÈLE	A mm	B mm	C mm	D mm	E descarga	Tamaño mm	Peso kg
PANTHER 75	170	195	360	68	G 1,5" F	170x240x390	13
PANTHER 100A	170	195	385	68	G 1,5" F	170x240x420	14
PANTHER 100B	170	195	385	68	G 1,5" F	170x240x420	14

4. DESPIECE SPARE PARTS PIÈCES DE RECHANGE PANTHER 75

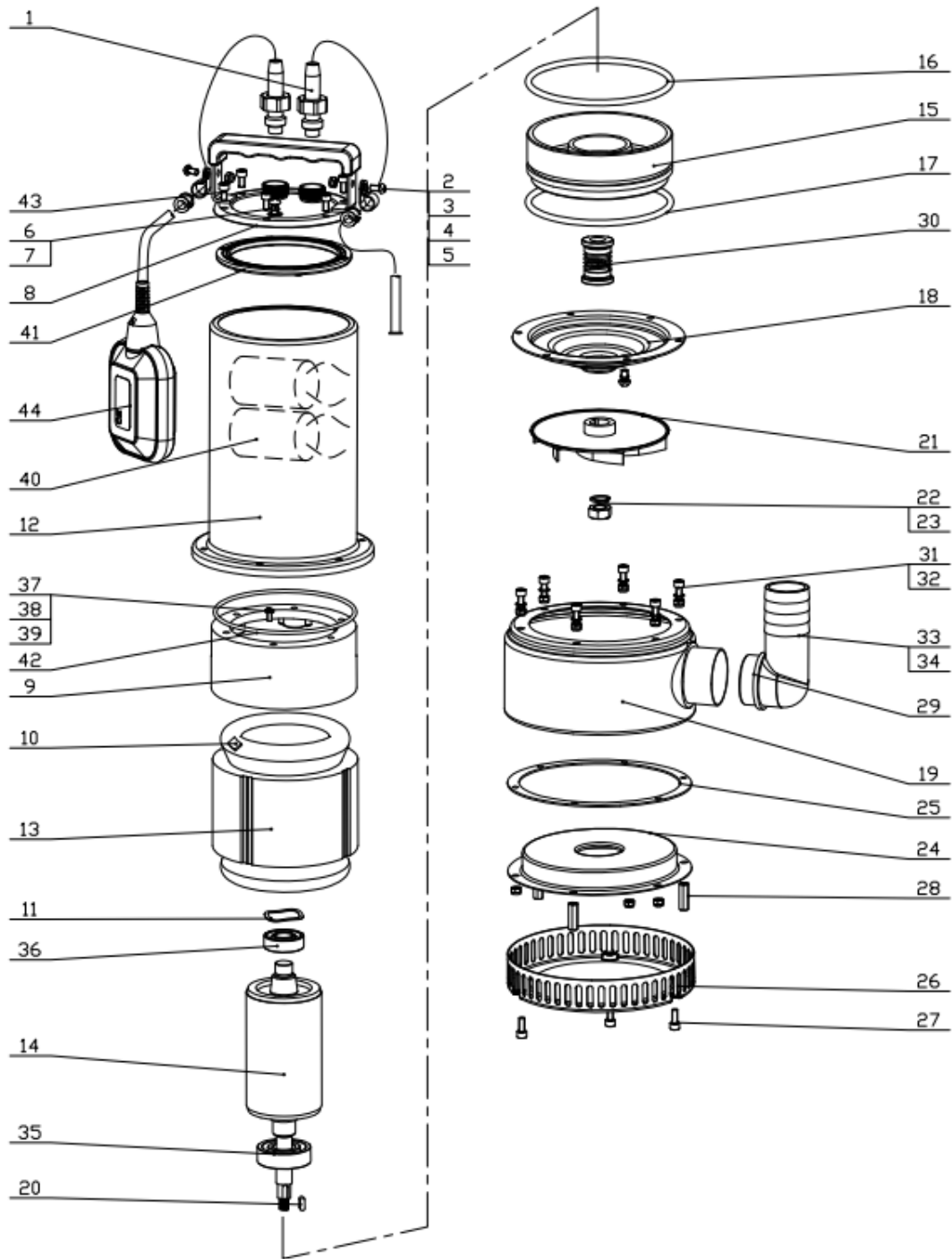


4. DESPIECE SPARE PARTS PIÈCES DE RECHANGE PANTHER 75



Nº	Nombre	Material	Cantidad
1	Cable	-	-
2	Tornillo de cabeza cruzada M5X10	AISI 304	2
3	Tuerca hexagonal con sistema de bloqueo M5	AISI 304	11
4	Abrazadera para cable	AISI 304	2
5	Cilindro de goma	NBR	2
6	Tornillo de cabeza cruzada M6X6	AISI 304	2
7	Junta tórica 6x1.9	NBR	2
8	Cobertura de la bomba	AISI 304	1
9	Placa de rodamiento superior	HT200	1
10	Termal 17AM032	-	1
11	Arandela ondulada	65Mn	1
12	Carcasa del motor	AISI 304	1
13	Estator	-	1
14	Rotor	-	1
15	Placa de rodamiento inferior	HT200	1
16	Junta tórica 120x3.1	NBR	1
17	Junta tórica 120x5.3	NBR	1
18	Cámara de aceite	AISI 304	1
19	Carcasa de voluta	AISI 304	1
20	Llave 4x12	AISI 304	1
21	Impulsor	AISI 304	1
22	Tuerca de cabeza hexagonal M10	AISI 304	1
23	Arandela	AISI 304	1
24	Cobertura del impulsor	AISI 304	1
25	Junta	NBR	1
26	Colador	AISI 304	1
27	Tornillo de cabeza hexagonal M5X16	AISI 304	3
28	Tuerca	AISI 304	3
29	Junta tórica 38x2	NBR	1
30	Cierre mecánico	C/SiC/SiC/SiC	1
31	Tornillo de cabeza hexagonal M5X10	AISI 304	6
32	Arandela 5	AISI 304	9
33	Codo de descarga	ABS	1
34	Tuerca de bloqueo	PA66+30GF	1
35	Rodamiento 6204	-	1
36	Rodamiento 6202	-	1
37	Tornillo de cabeza cruzada M5X10	Q235A	1
38	Arandela de seguridad	65Mn	1
39	Símbolo de conexión a tierra	Al	1
40	Condensador	-	1
41	Junta	NBR	1
42	Junta tórica 115x3.1	NBR	1

4. DESPIECE SPARE PARTS PIÈCES DE RECHANGE PANTHER 100A

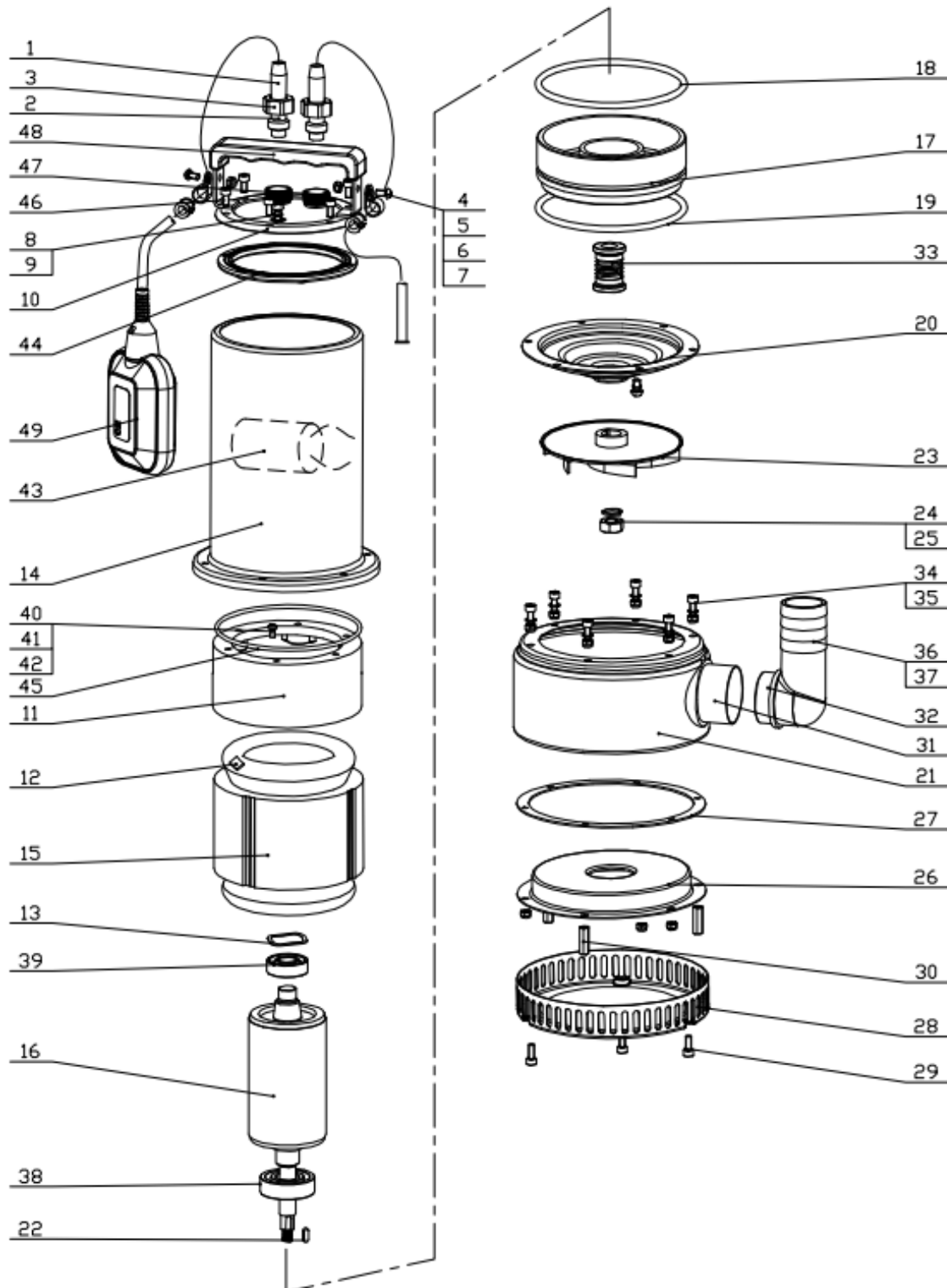


4. DESPIECE SPARE PARTS PIÈCES DE RECHANGE PANTHER 100A



Nº	Nombre	Material	Cantidad
1	Cable	10m	1
2	Tornillo de cabeza cruzada M5X10	AISI 304	2
3	Tuerca hexagonal con sistema de bloqueo M5	AISI 304	11
4	Abrazadera para cable	AISI 304	2
5	Cilindro de goma	NBR	2
6	Tornillo de cabeza cruzada M6X6	AISI 304	2
7	Junta tórica 6x1.9	NBR	2
8	Cobertura de la bomba	AISI 304	1
9	Placa de rodamiento superior	HT200	1
10	Termal 17AM032	-	1
11	Arandela ondulada	65Mn	1
12	Carcasa del motor	AISI 304	1
13	Estator	-	1
14	Rotor	-	1
15	Placa de rodamiento inferior	HT200	1
16	Junta tórica 120x3.1	NBR	1
17	Junta tórica 120x5.3	NBR	1
18	Cámara de aceite	AISI 304	1
19	Carcasa de voluta	AISI 304	1
20	Llave 4x12	AISI 304	1
21	Impulsor	AISI 304	1
22	Tuerca de cabeza hexagonal M10	AISI 304	1
23	Arandela	AISI 304	1
24	Cobertura del impulsor	AISI 304	1
25	Junta	NBR	1
26	Colador	AISI 304	1
27	Tornillo de cabeza hexagonal M5X16	AISI 304	3
28	Tuerca	AISI 304	3
29	Junta tórica 38x2	NBR	1
30	Cierre mecánico	C/SiC/SiC/SiC	1
31	Tornillo de cabeza hexagonal M5X10	AISI 304	6
32	Arandela 5	AISI 304	9
33	Codo de descarga	ABS	1
34	Tuerca de bloqueo	PA66+30GF	1
35	Rodamiento 6204	-	1
36	Rodamiento 6202	-	1
37	Tornillo de cabeza cruzada M5X10	Q235A	1
38	Arandela de seguridad	65Mn	1
39	Símbolo de conexión a tierra	Al	1
40	Condensador	-	1
41	Junta	NBR	1
42	Junta tórica 115x3.1	NBR	1

4. DESPIECE SPARE PARTS PIÈCES DE RECHANGE PANTHER 100B



4. DESPIECE SPARE PARTS PIÈCES DE RECHANGE PANTHER 100B



Nº	Nombre	Material	Cantidad
1	Cable	10m	1
2	Arandela de presión	AISI 304	2
3	Tuerca de presión	AISI 304	2
4	Tornillo de cabeza cruciforme M5X10	AISI 304	2
5	Tuerca hexagonal de seguridad M5	AISI 304	11
6	Abrazadera de cable	AISI 304	2
7	Cilindro de goma	NBR	2
8	Tornillo de cabeza cruciforme M6X6	AISI 304	2
9	Junta tórica 6x1.9	NBR	2
10	Cobertura de la bomba	AISI 304	1
11	Placa de rodamiento superior	HT200	1
12	Thermal 17AM032	-	1
13	Arandela ondulada	65Mn	1
14	Carcasa del motor	AISI 304	1
15	Estator	-	1
16	Rotor	-	1
17	Placa de rodamiento inferior	HT200	1
18	Junta tórica 120x3.1	NBR	1
19	Junta tórica 120x5.3	NBR	1
20	Cámara de aceite	AISI 304	1
21	Carcasa de voluta	AISI 304	1
22	Llave 4x12	AISI 304	1
23	Impulsor	AISI 304	1
24	Tuerca de cabeza hexagonal M10	AISI 304	1
25	Arandela 10	AISI 304	1
26	Cobertura del impulsor	AISI 304	1
27	Junta	NBR	1
28	Colador	AISI 304	1
29	Tuerca de cabeza hexagonal M5X16	NBR	3
30	Tuerca	AISI 304	3
31	Puerto de descarga	AISI 304	1
32	Junta tórica 38x2	NBR	1
33	Cierre mecánico	C/CeramicjSiC/SS	1
34	Tuerca de cabeza hexagonal M5X10	AISI 304	6
35	Arandela 5	AISI 304	9
36	Codo de descarga	ABS	1
37	Tuerca de bloqueo	-	1
38	Rodamiento 6204	-	1
39	Rodamiento 6202	-	1
40	Tornillo de cabeza cruzada	Q235A	1
41	Arandela de seguridad	65Mn	1
42	Símbolo de conexión a tierra	Al	1

4. DESPIECE SPARE PARTS PIÈCES DE RECHANGE PANTHER 75



Nº	Nombre	Material	Cantidad
1	Cable cord	-	-
2	Cross head screw M5X10	AISI 304	2
3	Hex head locking nut M5	AISI 304	11
4	Cable clamp	AISI 304	2
5	Rubber cylinder	NBR	2
6	Cross head screw M6X6	AISI 304	2
7	O-ring 6x1.9	NBR	2
8	Pump cover	AISI 304	1
9	Upper bearing plate	HT200	1
10	Thermal 17AM032	-	1
11	Wave washer	65Mn	1
12	Motor housing	AISI 304	1
13	Stator	-	1
14	Rotor	-	1
15	Lower bearing plate	HT200	1
16	O-ring 120x3.1	NBR	1
17	O-ring 120x5.3	NBR	1
18	Oil chamber	AISI 304	1
19	Volute casing	AISI 304	1
20	Key 4x12	AISI 304	1
21	Impeller	AISI 304	1
22	Hex head nut M10	AISI 304	1
23	Washer	AISI 304	1
24	Impeller cover	AISI 304	1
25	Gasket	NBR	1
26	Strainer	AISI 304	1
27	Hex head screw	AISI 304	3
28	Nut	AISI 304	3
29	O-ring 38x2	NBR	1
30	Mechanical seal	C/SiC/SiC/SiC	1
31	Hex head screw M5X10	AISI 304	6
32	Washer 5	AISI 304	9
33	Discharge elbow	ABS	1
34	Locking nut	PA66+30GF	1
35	Bearing 6204	-	1
36	Bearing 6202	-	1
37	Cross head screw M5X10	Q235A	1
38	Locking washer	65Mn	1
39	Grounding symbol	Al	1
40	Capacitor	-	1
41	Gasket	NBR	1
42	O-ring 115x3.1	NBR	1

4. DESPIECE SPARE PARTS PIÈCES DE RECHANGE PANTHER 100A



Nº	Nombre	Material	Cantidad
1	Cable cord	-	-
2	Cross head screw M5X10	AISI 304	2
3	Hex head locking nut M5	AISI 304	11
4	Cable clamp	AISI 304	2
5	Rubber cylinder	NBR	2
6	Cross head screw M6X6	AISI 304	2
7	O-ring 6x1.9	NBR	2
8	Pump cover	AISI 304	1
9	Upper bearing plate	HT200	1
10	Thermal 17AM032	-	1
11	Wave washer	65Mn	1
12	Motor housing	AISI 304	1
13	Stator	-	1
14	Rotor	-	1
15	Lower bearing plate	HT200	1
16	O-ring 120x3.1	NBR	1
17	O-ring 120x5.3	NBR	1
18	Oil chamber	AISI 304	1
19	Volute casing	AISI 304	1
20	Key 4x12	AISI 304	1
21	Impeller	AISI 304	1
22	Hex head nut M10	AISI 304	1
23	Washer	AISI 304	1
24	Impeller cover	AISI 304	1
25	Gasket	NBR	1
26	Strainer	AISI 304	1
27	Hex head screw	AISI 304	3
28	Nut	AISI 304	3
29	O-ring 38x2	NBR	1
30	Mechanical seal	C/SiCjSiC/SiC	1
31	Hex head screw M5X10	AISI 304	6
32	Washer 5	AISI 304	9
33	Discharge elbow	ABS	1
34	Locking nut	PA66+30GF	1
35	Bearing 6204	-	1
36	Bearing 6202	-	1
37	Cross head screw M5X10	Q235A	1
38	Locking washer	65Mn	1
39	Grounding symbol	Al	1
40	Capacitor	-	1
41	Gasket	NBR	1
42	O-ring 115x3.1	NBR	1

4. DESPIECE SPARE PARTS PIÈCES DE RECHANGE PANTHER 100B



N°	Nombre	Material	Cantidad
1	Cable cord	10m	1
2	Pressing washer	AISI 304	2
3	Pressing nut	AISI 304	2
4	Cross head screw M5X10	AISI 304	2
5	Hex head locking nut M5	AISI 304	11
6	Cable clamp	AISI 304	2
7	Rubber cylinder	NBR	2
8	Cross head screw M6X6	AISI 304	2
9	O-ring 6x1.9	NBR	2
10	Pump cover	AISI 304	1
11	Upper bearing plate	HT200	1
12	Termal 17AM032	-	1
13	Wave washer	65Mn	1
14	Motor housing	AISI 304	1
15	Stator	-	1
16	Rotor	-	1
17	Lower bearing plate	HT200	1
18	O-ring 120x3.1	NBR	1
19	O-ring 120x5.3	NBR	1
20	Oil chamber	AISI 304	1
21	Volute casing	AISI 304	1
22	Key 4x12	AISI 304	1
23	Impeller	AISI 304	1
24	Hex head nut M10	AISI 304	1
25	Washer 10	AISI 304	1
26	Impeller cover	AISI 304	1
27	Gasket	NBR	1
28	Strainer	AISI 304	1
29	Hex head screw M5X16	NBR	3
30	Nut	AISI 304	3
31	Discharge port	AISI 304	1
32	O-ring 38x2	NBR	1
33	Mechanical seal	C/Ceramic SiC/SS	1
34	Hex head screw M5X10	AISI 304	6
35	Washer 5	AISI 304	9
36	Discharge elbow	ABS	1
37	Locking nut	-	1
38	Bearing 6204	-	1
39	Bearing 6202	-	1
40	Cross head screw	Q235A	1
41	Locking washer	65Mn	1
42	Grounding symbol	Al	1

4. DESPIECE SPARE PARTS PIÈCES DE RECHANGE PANTHER 75



N°	Nombre	Material	Cantidad
1	Cordon de câble	-	-
2	Vis à tête cruciforme M5X10	AISI 304	2
3	Écrou à tête hexagonale avec système de verrouillage M5	AISI 304	11
4	Pince de câble	AISI 304	2
5	Cylindre en caoutchouc	NBR	2
6	Vis à tête cruciforme M6X6	AISI 304	2
7	Joint torique 6x1.9	NBR	2
8	Couvercle de la pompe	AISI 304	1
9	Plaque de palier supérieure	HT200	1
10	Thermal 17AM032	-	1
11	Rondelle ondulée	65Mn	1
12	Boîtier moteur	AISI 304	1
13	Stator	-	1
14	Rotor	-	1
15	Plaque de palier inférieure	HT200	1
16	Joint torique 120x3.1	NBR	1
17	Joint torique 120x5.3	NBR	1
18	Chambre d'huile	AISI 304	1
19	Carter de volute	AISI 304	1
20	Clavette 4x12	AISI 304	1
21	Roue	AISI 304	1
22	Écrou à tête hexagonale M10	AISI 304	1
23	Rondelle	AISI 304	1
24	Couvercle de l'impulseur	AISI 304	1
25	Joint	NBR	1
26	Passoire	AISI 304	1
27	Vis à tête hexagonale	AISI 304	3
28	Écrou	AISI 304	3
29	Joint torique 38x2	NBR	1
30	Garniture mécanique	C/SiC/SiC/SiC	1
31	Vis à tête hexagonale M5X10	AISI 304	6
32	Rondelle 5	AISI 304	9
33	Coude de décharge	ABS	1
34	Écrou de blocage	PA66+30GF	1
35	Roulement 6204	-	1
36	Roulement 6202	-	1
37	Vis à tête cruciforme M5X10	Q235A	1
38	Rondelle de blocage	65Mn	1
39	Symbole de mise à la terre	Al	1
40	Condensateur	-	1
41	Joint d'étanchéité	NBR	1
42	Joint torique 115x3.1	NBR	1

4. DESPIECE SPARE PARTS PIÈCES DE RECHANGE PANTHER 100A



N°	Nombre	Material	Cantidad
1	Cordon de câble	-	-
2	Vis à tête cruciforme M5X10	AISI 304	2
3	Écrou à tête hexagonale avec système de verrouillage M5	AISI 304	11
4	Pince de câble	AISI 304	2
5	Cylindre en caoutchouc	NBR	2
6	Vis à tête cruciforme M6X6	AISI 304	2
7	Joint torique 6x1.9	NBR	2
8	Couvercle de la pompe	AISI 304	1
9	Plaque de palier supérieure	HT200	1
10	Thermal 17AM032	-	1
11	Rondelle ondulée	65Mn	1
12	Boîtier moteur	AISI 304	1
13	Stator	-	1
14	Rotor	-	1
15	Plaque de palier inférieure	HT200	1
16	Joint torique 120x3.1	NBR	1
17	Joint torique 120x5.3	NBR	1
18	Chambre d'huile	AISI 304	1
19	Carter de volute	AISI 304	1
20	Clavette 4x12	AISI 304	1
21	Roue	AISI 304	1
22	Écrou à tête hexagonale M10	AISI 304	1
23	Rondelle	AISI 304	1
24	Couvercle de l'impulseur	AISI 304	1
25	Joint	NBR	1
26	Passoire	AISI 304	1
27	Vis à tête hexagonale	AISI 304	3
28	Écrou	AISI 304	3
29	Joint torique 38x2	NBR	1
30	Garniture mécanique	C/SiCjSiC/SiC	1
31	Vis à tête hexagonale M5X10	AISI 304	6
32	Rondelle 5	AISI 304	9
33	Coude de décharge	ABS	1
34	Écrou de blocage	PA66+30GF	1
35	Roulement 6204	-	1
36	Roulement 6202	-	1
37	Vis à tête cruciforme M5X10	Q235A	1
38	Rondelle de blocage	65Mn	1
39	Symbole de mise à la terre	Al	1
40	Condensateur	-	1
41	Joint d'étanchéité	NBR	1
42	Joint torique 115x3.1	NBR	1

4. DESPIECE SPARE PARTS PIÈCES DE RECHANGE PANTHER 100B



N°	Nombre	Material	Cantidad
1	Cordon de câble	10m	1
2	Rondelle de pression	AISI 304	2
3	Écrou de pression	AISI 304	2
4	Vis à tête cruciforme M5X10	AISI 304	2
5	Écrou à tête hexagonale avec système de verrouillage M5	AISI 304	11
6	Collier de serrage de câble	AISI 304	2
7	Cylindre en caoutchouc	NBR	2
8	Vis à tête cruciforme M6X6	AISI 304	2
9	Joint torique 6x1.9	NBR	2
10	Couvercle de la pompe	AISI 304	1
11	Plaque de palier supérieure	HT200	1
12	Termal 17AM032	-	1
13	Rondelle ondulée	65Mn	1
14	Boîtier du moteur	AISI 304	1
15	Stator	-	1
16	Rotor	-	1
17	Plaque de palier inférieure	HT200	1
18	Joint torique 120x3.1	NBR	1
19	Joint torique 120x5.3	NBR	1
20	Chambre à huile	AISI 304	1
21	Carcasse spiralée	AISI 304	1
22	Clavette 4x12	AISI 304	1
23	Roue	AISI 304	1
24	Écrou à tête hexagonale M10	AISI 304	1
25	Rondelle 10	AISI 304	1
26	Couvercle de la roue	AISI 304	1
27	Joint	NBR	1
28	Passeoire	AISI 304	1
29	Vis à tête hexagonale M5X16	NBR	3
30	Écrou	AISI 304	3
31	Orifice de décharge	AISI 304	1
32	Joint torique 38x2	NBR	1
33	Garniture mécanique	C/Ceramic SiC/SS	1
34	Vis à tête hexagonale M5X10	AISI 304	6
35	Rondelle 5	AISI 304	9
36	Coude de décharge	ABS	1
37	Écrou de blocage	-	1
38	Roulement 6204	-	1
39	Roulement 6202	-	1
40	Vis à tête cruciforme	Q235A	1
41	Rondelle de blocage	65Mn	1
42	Symbole de mise à la terre	Al	1

Proindecsa

C/ Paraguay, parc. 13-5/6
Polígono industrial Oeste
30820 Alcantarilla, Murcia (Spain)

Tel. : +34 968 880 852
proindecsa@proindecsa.com

www.proindecsa.com



🇪🇸 Proindecsa S.L. no se hace responsable de los posibles errores u omisiones que pueda contener este catálogo, ni de los daños o perjuicios que puedan derivarse de su uso. Proindecsa S.L. se reserva el derecho de modificar o actualizar el contenido de este catálogo en cualquier momento y sin previo aviso.

✳️ Proindecsa S.L. shall not be liable for any errors or omissions that this catalogue may contain, nor for any damages that may arise from its use. Proindecsa S.L. reserves the right to modify or update the contents of this catalogue at any time and without prior notice.

