

# PYD

## ELECTROBOMBAS

### SERIE

# BETTER 2

### DE ACHIQUE

SUBMERSIBLE SEWAGE PUMP

POMPE DE RELEVAGE POUR EAUX USÉES



## CATÁLOGO TÉCNICO

TECHNICAL CATALOGUE

CATALOGUE TECHNIQUE

## 1. DESCRIPCIÓN DESCRIPTION DESCRIPTION

Bomba sumergible con impulsor cerrado para modelo BS y abierto para los modelos BSA. Diseñadas para aguas limpias o ligeramente sucias. Especialmente adecuadas para sótanos, garajes, tanques, fuentes, etc.

- ✿ Submersible pump with closed impeller for model BS and open impeller for models BSA. Designed for clean or slightly dirty water. Especially suitable for basements, garages, tanks, fountains, etc.
- 🇫🇷 Pompe submersible avec hélice fermée pour le modèle BS et hélice ouverte pour les modèles BSA. Conçue pour l'eau propre ou légèrement sale. Particulièrement adaptée aux sous-sols, garages, réservoirs, fontaines, etc.



### MATERIALES

**Cuerpo de bomba:** Acero INOX 304  
**Eje:** Acero INOX 304  
**Impulsor:** PPO + 20% fibra de vidrio  
**Carcasa del motor:** Acero INOX 304  
**Doble cierre mecánico:** Carb/Sic - Sic/Sic  
**Junta tórica:** Buna-N  
**Cable:** 10 m

### ✿ MATERIALS

**Pump body:** Stainless steel 304  
**Shaft:** Stainless steel 304  
**Impeller:** PPO + 20% fiberglass  
**Motor housing:** Stainless steel 304  
**Double mechanical seal:** Carb/Sic - Sic/Sic  
**O-ring:** Buna-N  
**Cable:** 10 m

### 🇫🇷 MATÉRIELS

**Corps de la pompe :** Acier INOX 304  
**Arbre :** Acier INOX 304  
**Roue :** PPO + 20% fibre de verre  
**Carcasse du moteur :** Acier INOX 304  
**Double garniture mécanique :** Carb/Sic - Sic/Sic  
**Joint torique:** Buna-N  
**Câble :** 10 m

### ÁREA DE TRABAJO

**Motor de inducción 2 polos, monofásico 220 - 240V/50 HZ, con protector térmico.**  
**Temperatura máx. del líquido:** 40°C  
**Grado de protección:** IP68  
**Paso sólido libre:** ≤ 10 mm  
**Servicio continuo**

### ✿ WORKING RANGE

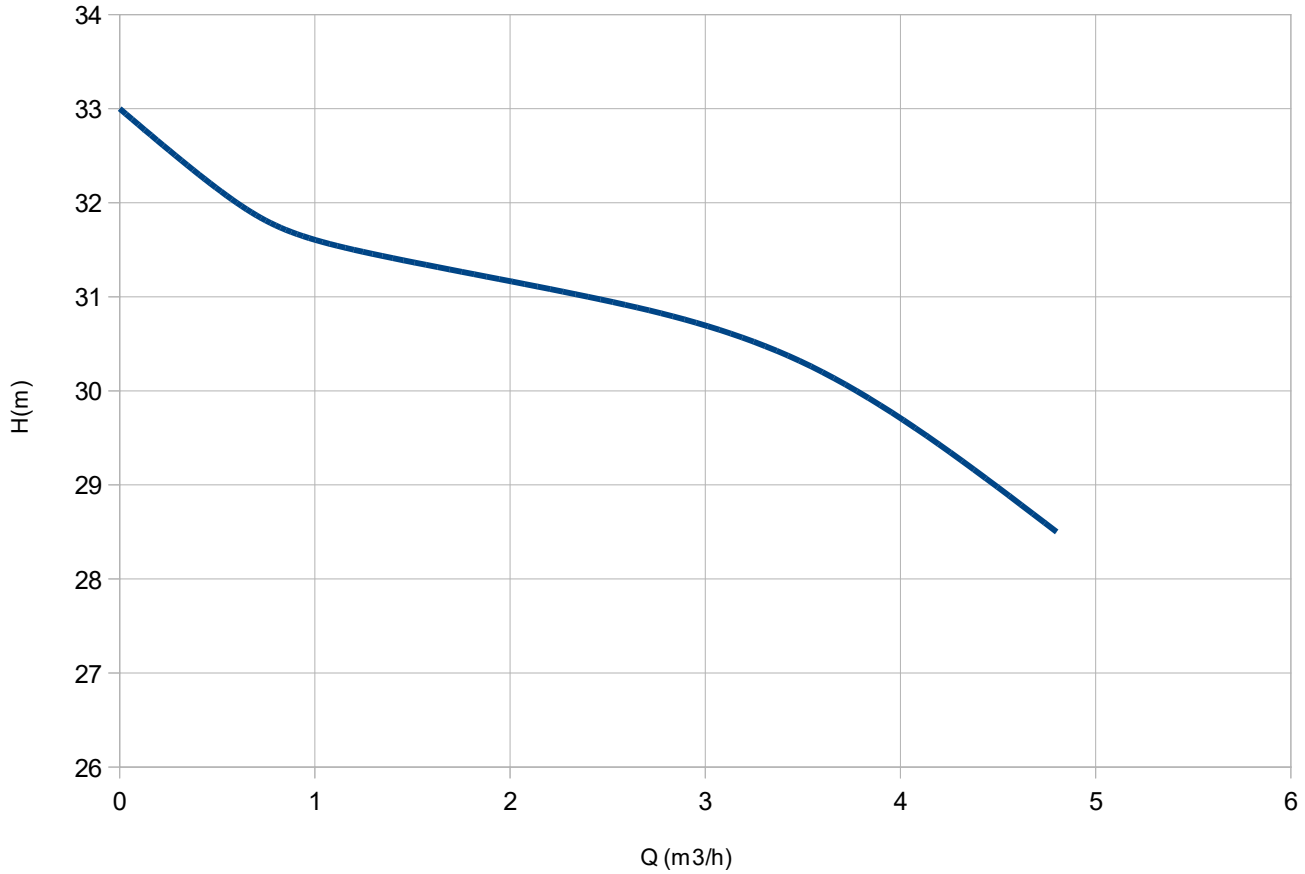
**Induction motor 2 poles, single-phase 220 - 240V/50 HZ, with thermal protector.**  
**Maximum liquid temperature:** 40°C  
**Protection rating:** IP68  
**Free passage of solids:** ≤ 10 mm  
**Continuous service**

### 🇫🇷 PLAGUE DE TRAVAIL

**Moteur à induction 2 pôles, monophasé 220 - 240V/50 HZ, avec protecteur thermique.**  
**Température maximale du liquide :** 40°C  
**Indice de protection :** IP68  
**Passage libre des solides :** ≤ 10 mm  
**Service continu**

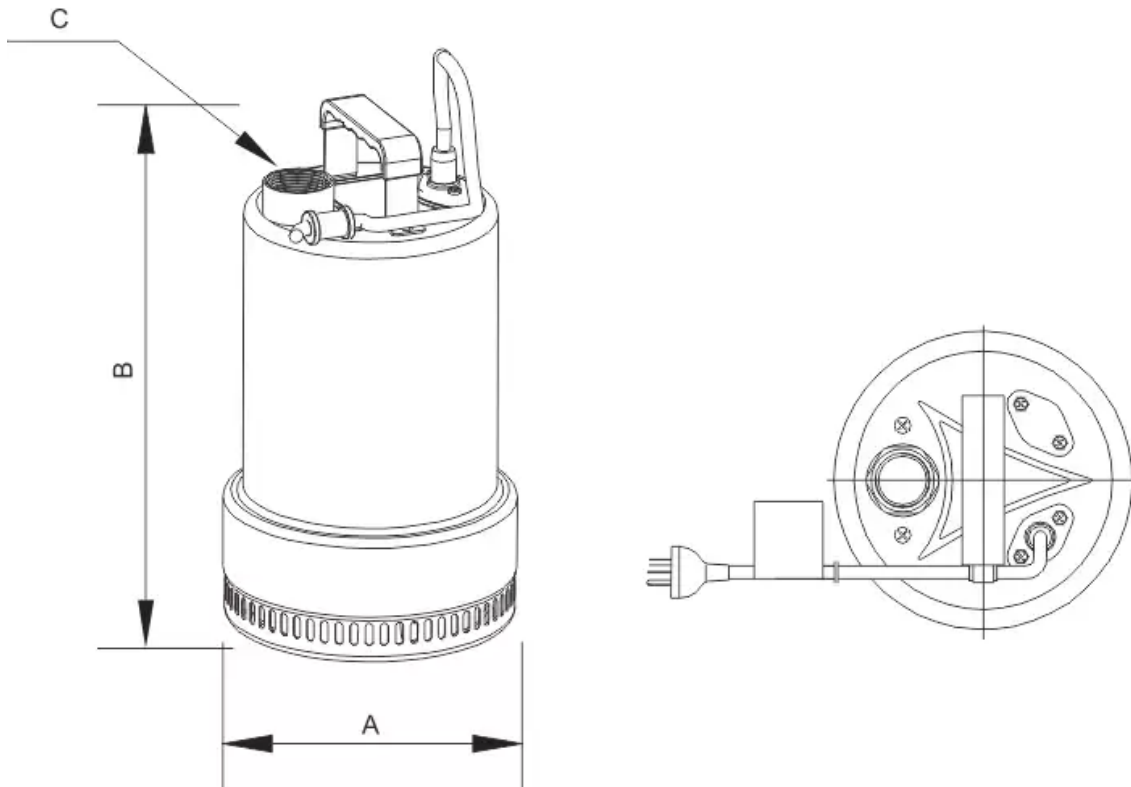
## 2. CURVAS CURVES COURBES

50 Hz n= 2890 min



MODELO MODEL MODÈLE	P <sub>2</sub> kW	P <sub>1</sub> Hp	DN W	SÓLIDOS Ø"	COND. mm	PESO µF	Kg	CAUDAL FLOW DÉBIT																	
								m <sup>3</sup> /h	l/min	ALTURA DE CARGA EN METROS		LOADING HEIGHT IN METRES		HAUTEUR DE CHARGEMENT EN MÈTRES											
BETTER2-30-0,75BS	0,75	1,00	1.300	1¼	10	25	13,0	0	0,6	1,2	2,4	3,6	4,8	0	10	20	40	60	80	33,0	32,0	31,5	31,0	30,2	28,5

### 3. MEDIDAS MEASURES MESURES



MODELO MODEL MODÈLE	A mm	B mm	C Descarga	Tamaño mm	Peso kg
BETTER2-30-0,75BS	185	340	G 1.25" F	185X250X350	13

# Proindecsa

C/ Paraguay, parc. 13-5/6  
Polígono industrial Oeste  
30820 Alcantarilla, Murcia (Spain)

Tel. : +34 968 880 852  
proindecsa@proindecsa.com

[www.proindecsa.com](http://www.proindecsa.com)



🇪🇸 Proindecsa S.L. no se hace responsable de los posibles errores u omisiones que pueda contener este catálogo, ni de los daños o perjuicios que puedan derivarse de su uso. Proindecsa S.L. se reserva el derecho de modificar o actualizar el contenido de este catálogo en cualquier momento y sin previo aviso.

✳️ Proindecsa S.L. shall not be liable for any errors or omissions that this catalogue may contain, nor for any damages that may arise from its use. Proindecsa S.L. reserves the right to modify or update the contents of this catalogue at any time and without prior notice.

