

# PYD

## ELECTROBOMBAS

### SERIE

# BETTER Q

### ELECTROBOMBA DE ACHIQUE

DRAINAGE ELECTRIC PUMP

POMPE ÉLECTRIQUE DE VIDANGE



## CATÁLOGO TÉCNICO

TECHNICAL CATALOGUE

CATALOGUE TECHNIQUE

## 1. DESCRIPCIÓN DESCRIPTION DESCRIPTION

Electrobomba sumergible con impulsor Vortex en INOX 304, diseñadas para aguas sucias que contienen sólidos orgánicos. Acuado para evacuación de aguas sucias y pozos. Adecuada para evacuación de aguas sucias y pozos.

- Submersible Pump with Vortex Impeller in 304 Stainless Steel, designed for dirty water containing organic solids. Suitable for the drainage of dirty water and wells.
- Pompe Submersible avec Impulseur Vortex en INOX 304, conçue pour les eaux sales contenant des solides organiques. Adaptée à l'évacuation des eaux sales et des puits.



IMPULSOR



DOBLE CIERRE MECÁNICO

### MATERIALES

**Cuerpo de bomba:** Acero INOX 304  
**Carcasa motor:** Acero INOX 304  
**Eje:** Acero INOX 304  
**Impulsor:** Acero INOX 304  
**Doble cierre mecánico:** Carb/Sic - Sic/Sic  
**Junta tórica:** Buna-N  
**Cable:** 10 m

### MATERIALS

**Pump body:** Stainless steel 304  
**Motor housing:** Stainless steel 304  
**Shaft:** Stainless steel 304  
**Impeller:** Stainless steel 304  
**Double mechanical seal:** Carb/Sic - Sic/Sic  
**O-ring:** Buna-N  
**Cable:** 10 m

### MATÉRIELS

**Corps de pompe:** Acier INOX 304  
**Boîtier du moteur:** Acier INOX 304  
**Arbre:** Acier INOX 304  
**Roue:** Acier INOX 304  
**Doble garniture mecánica:** Carb/Sic - Sic/Sic  
**Joint torique:** Buna-N  
**Cable:** 10 m

### ÁREA DE TRABAJO

**Motor de inducción 2 polos, monofásico 220-240V/50 Hz, con protector térmico.**  
**Condensador interno.**  
**Paso sólido libre:** ≤ 50 mm  
**Temperatura máx. del líquido:** 40°C  
**Grado de protección:** IP68  
**Servicio continuo**

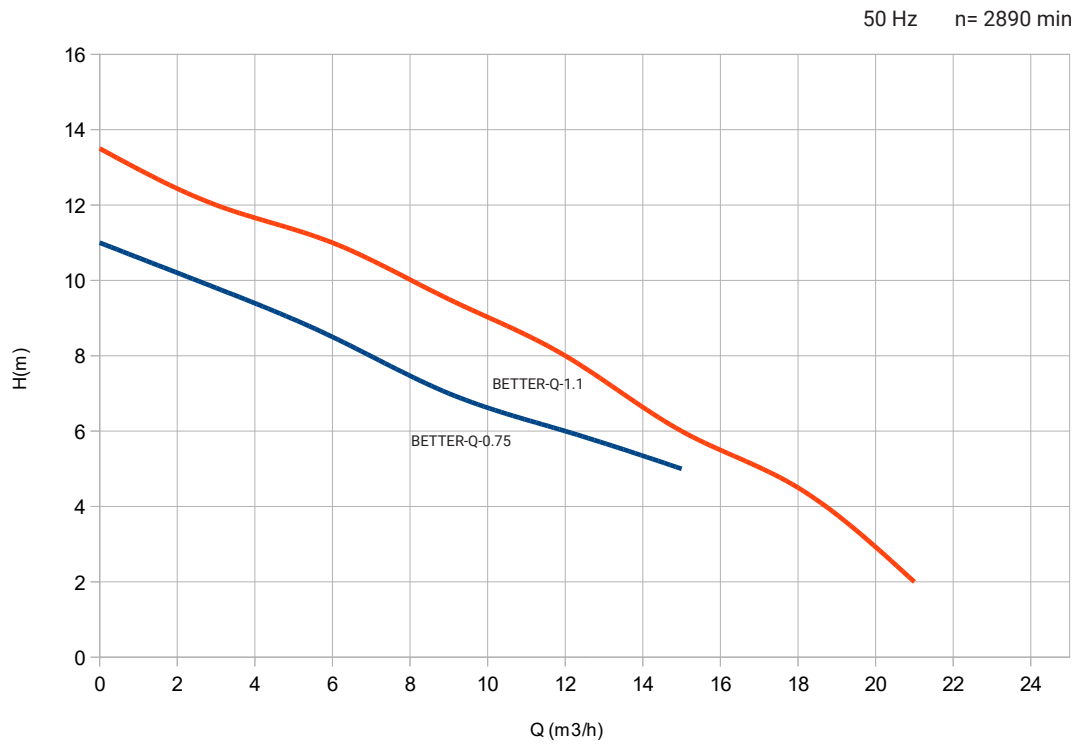
### WORKING RANGE

**Induction motor, 2 poles, Single-phase 220-240V/50Hz, with thermal protector.**  
**Internal capacitor.**  
**Free-flowing solid:** ≤ 50 mm  
**Max. liquid temperature:** 40°C  
**Degree of protection:** IP68  
**Continuous service**

### PLAGUE DE TRAVAIL

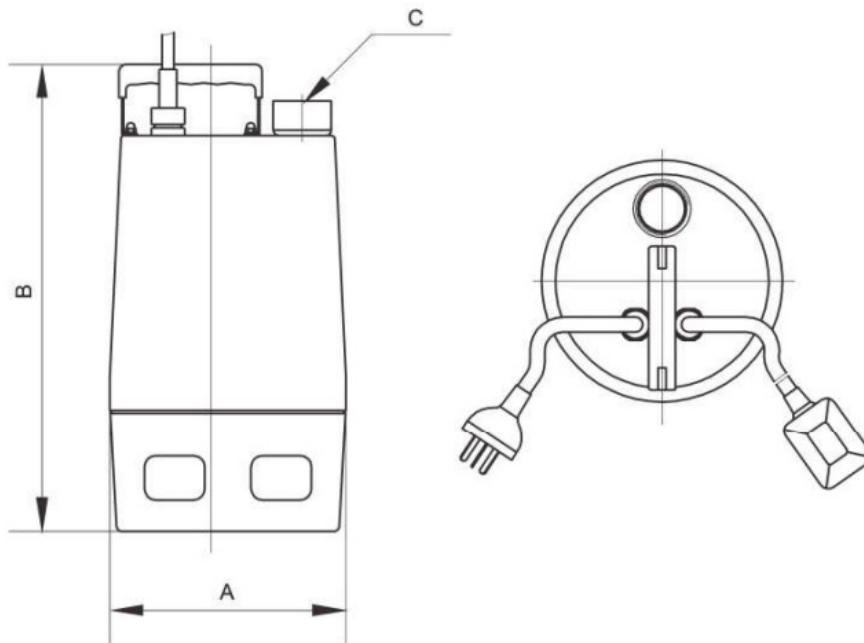
**Moteur à induction 2 pôles, Monophasé 220-240V/50 Hz, avec protecteur thermique.**  
**Condensateur interne.**  
**Solide en flux libre:** ≤ 50 mm  
**Température max. du liquide:** 40°C  
**Degré de protection:** IP68  
**Service continu**

## 2. CURVAS CURVES COURBES



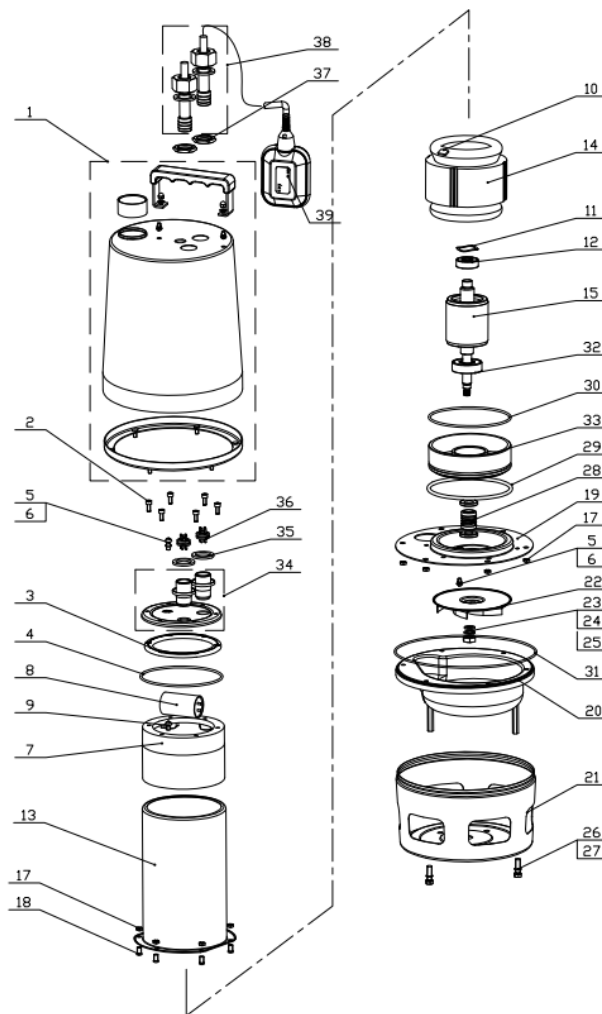
MODELO MODEL MODÈLE	P <sub>2</sub>		P <sub>1</sub> (W)		DN	SÓLIDOS	COND.	PESO	CAUDAL    FLOW    DÉBIT									
	kW	Hp	Monf.	Trif.					Ø"	mm	µF	Kg	m <sup>3</sup> /h	l/min	0	3	6	9
BETTER-Q-0.75BS	0,75	1,00	1.300	-	1½	38	25	17,0										
BETTER-Q-1.1BS	1,10	1,50	1.600	1.500	1½	38	30	18,0										
									ALTURA DE CARGA EN METROS			LOADING HEIGHT IN METRES			HAUTEUR DE CHARGEMENT EN			
									MÈTRES			MÈTRES						
									11,0	9,8	8,5	7,0	6,0	5,0				
									13,5	12,0	11,0	9,5	8,0	6,0	4,5	2,0		

### 3. MEDIDAS MEASURES MESURES



MODELO MODEL MODÈLE	A mm	B mm	C ø"	PESO kg
BETTER-Q-0.75BS	220	430	1½	17
BETTER Q-1.1BS	220	430	1½	18

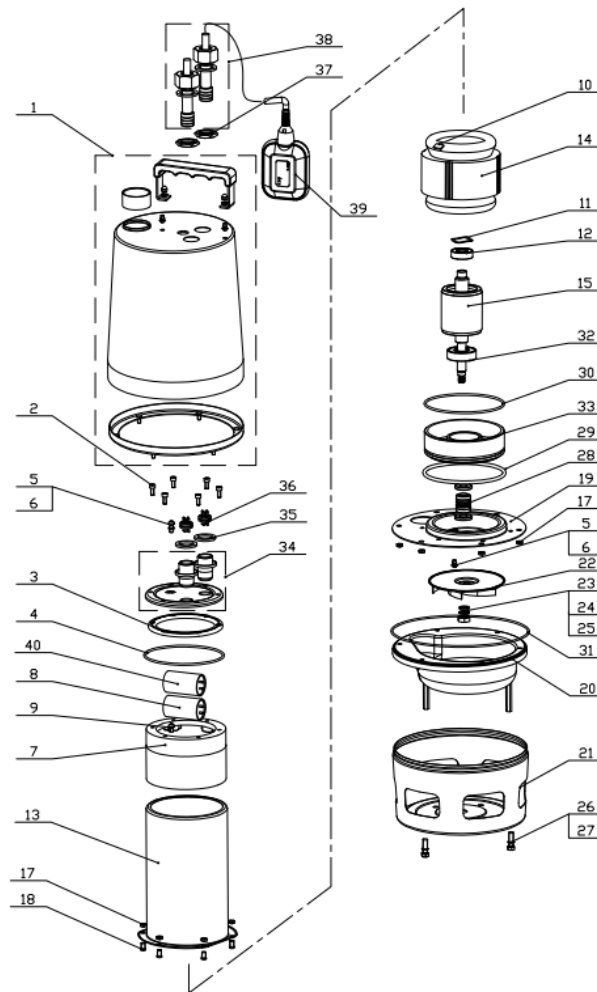
## 4. DESPIECE SPARE PARTS PIÈCES DE RECHANGE BETTER-Q-0.75BS



Nº	Nombre	Material	Cantidad
1	Carcasa de bomba	-	1
2	Tornillo de cabeza hexagonal	AISI 304	6
3	Junta	NBR	1
4	Anillo tórico	NBR	1
5	Tornillo de cabeza cruzada	AISI 304	2
6	Anillo tórico	NBR	2
7	Placa superior del cojinete	HT200	1
8	Condensador	-	2
9	Arandela elástica estándar	AISI 304	1
10	Protector térmico	-	1
11	Arandela ondulada	65Mn	1
12	Cojinete	-	1
13	Carcasa del motor	AISI 304	1
14	Estator	-	1
15	Rotor	-	1
17	Tuerca autoblocante de cabeza hexagonal	AISI 304	12
18	Tornillo de cabeza cruciforme	AISI 304	6
19	Placa de sellado	AISI 304	1
20	Carcasa de voluta	AISI 304	1
21	Colador	AISI 304	1

Nº	Nombre	Material	Cantidad
22	Impulsor	AISI 304	1
23	Tuerca de cabeza hexagonal	AISI 304	1
24	Arandela	AISI 304	1
25	Arandela	AISI 304	1
26	Tuerca de cabeza hexagonal	AISI 304	2
27	Arandela	AISI 304	2
28	Cierre mecánico	C/SiC/SiC/SiC	1
29	Anillo tórico	NBR	1
30	Anillo tórico	NBR	1
31	Anillo tórico	NBR	1
32	Cojinete	-	1
33	Placa inferior del cojinete	HT200	1
34	Cobertura del motor	-	1
35	Junta	NBR	2
36	Conector de 3 pines	-	2
37	Tuerca de presión	AISI 304	2
38	Cable	10m	1
39	Interruptor de nivel	-	1

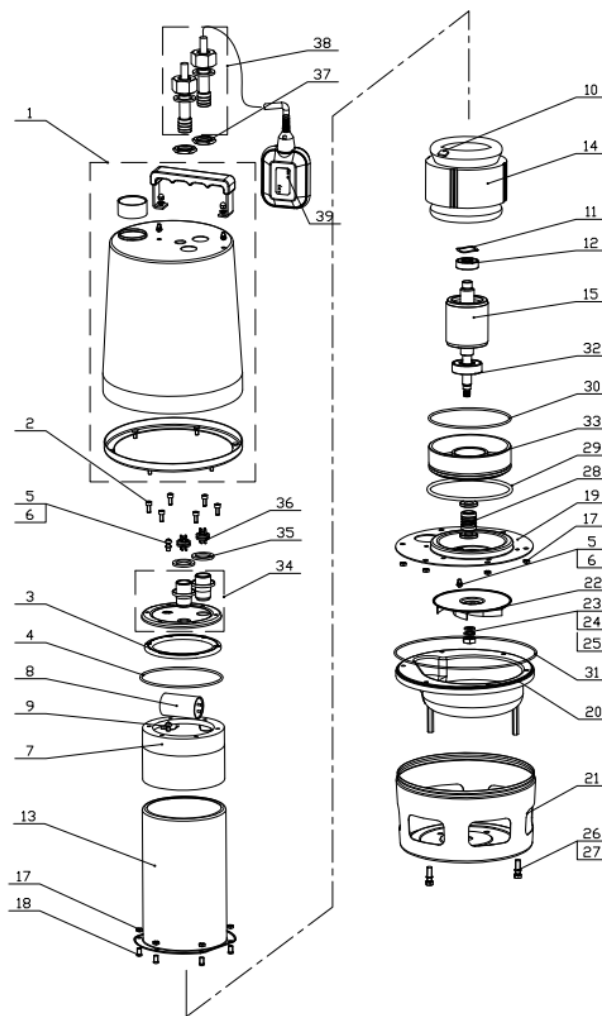
## 4. DESPIECE SPARE PARTS PIÈCES DE RECHANGE BETTER-Q-1.1BS



Nº	Nombre	Material	Cantidad
1	Carcasa de bomba	-	1
2	Tornillo de cabeza hexagonal	AISI 304	6
3	Junta	NBR	1
4	Anillo tórico	NBR	1
5	Tornillo de cabeza cruzada	AISI 304	2
6	Anillo tórico	NBR	2
7	Placa superior del cojinete	HT200	1
8	Condensador	-	2
9	Arandela elástica estándar	AISI 304	1
10	Protector térmico	-	1
11	Arandela ondulada	65Mn	1
12	Cojinete	-	1
13	Carcasa del motor	AISI 304	1
14	Estator	-	1
15	Rotor	-	1
17	Tuerca autoblocante de cabeza hexagonal	AISI 304	12
18	Tornillo de cabeza cruciforme	AISI 304	6
19	Placa de sellado	AISI 304	1
20	Carcasa de voluta	AISI 304	1
21	Colador	AISI 304	1

Nº	Nombre	Material	Cantidad
22	Impulsor	AISI 304	1
23	Tuerca de cabeza hexagonal	AISI 304	1
24	Arandela	AISI 304	1
25	Arandela	AISI 304	1
26	Tuerca de cabeza hexagonal	AISI 304	2
27	Arandela	AISI 304	2
28	Cierre mecánico	C/SiC/SiC/SiC	1
29	Anillo tórico	NBR	1
30	Anillo tórico	NBR	1
31	Anillo tórico	NBR	1
32	Cojinete	-	1
33	Placa inferior del cojinete	HT200	1
34	Cobertura del motor	-	1
35	Junta	NBR	2
36	Conector de 3 pines	-	2
37	Tuerca de presión	AISI 304	2
38	Cable	10m	1
39	Interruptor de nivel	-	1
40	Condensador	-	1

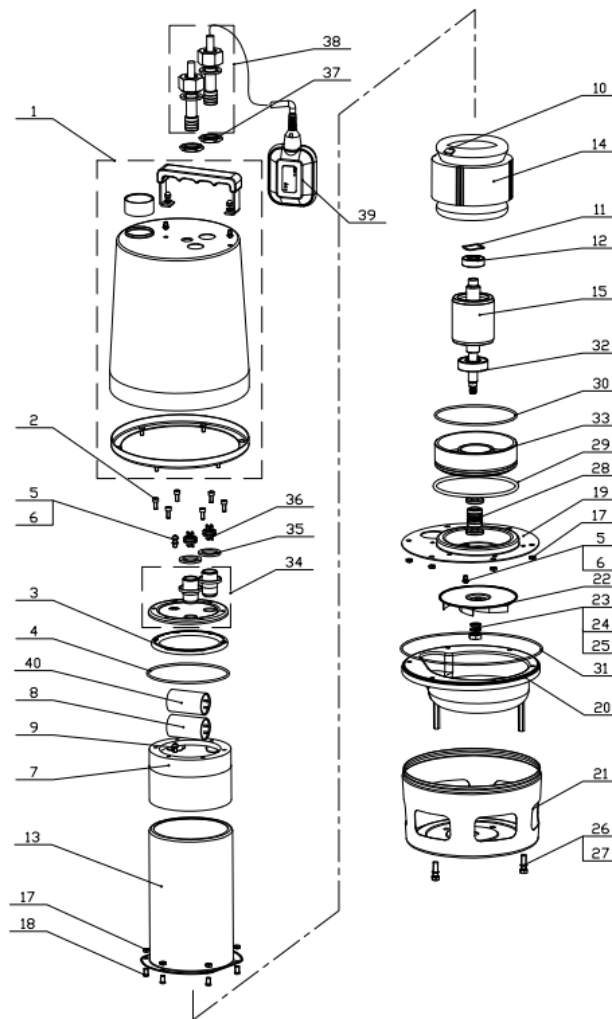
## 4. DESPIECE SPARE PARTS PIÈCES DE RECHANGE BETTER-Q-0.75BS



Nº	Nombre	Material	Cantidad
1	Pump housing	-	1
2	Hex head bolt	AISI 304	6
3	Gasket	NBR	1
4	O-ring	NBR	1
5	Cross head screw	AISI 304	2
6	O-ring	NBR	2
7	Upper bearing plate	HT200	1
8	Capacitor	-	2
9	Cross head screw	AISI 304	1
10	Thermal protector	-	1
11	Wave washer	65Mn	1
12	Bearing	-	1
13	Motor housing	AISI 304	1
14	Stator	-	1
15	Rotor	-	1
17	Hex head locking nut	AISI 304	12
18	Cross head screw	AISI 304	6
19	Seal plate	AISI 304	1
20	Volute casing	AISI 304	1
21	Strainer	AISI 304	1

Nº	Nombre	Material	Cantidad
22	Impeller	AISI 304	1
23	Hex head nut	AISI 304	1
24	Washer	AISI 304	1
25	Washer	AISI 304	1
26	Hex head nut	AISI 304	2
27	Washer	AISI 304	2
28	Mechanical seal	C/SiC/SiC/SiC	1
29	O-ring	NBR	1
30	O-ring	NBR	1
31	O-ring	NBR	1
32	Bearing	-	1
33	Lower bearing plate	HT200	1
34	Motor cover	-	1
35	Gasket	NBR	2
36	3-pin connector	-	2
37	Pressing nut	AISI 304	2
38	Cable cord	10m	1
39	Float switch	-	1

## 4. DESPIECE SPARE PARTS PIÈCES DE RECHANGE BETTER-Q-1.1BS

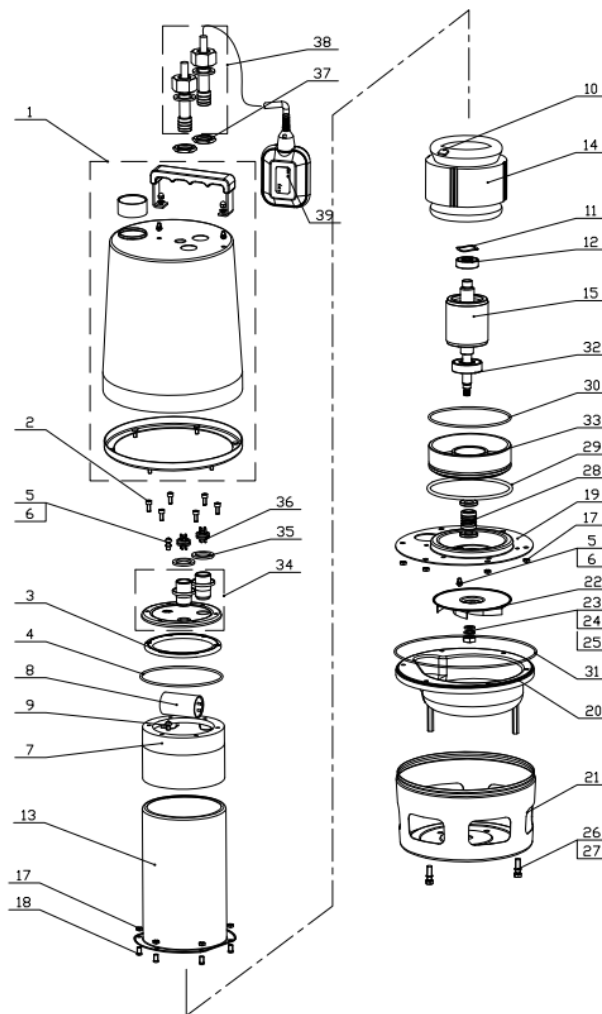


Nº	Nombre	Material	Cantidad
1	Pump housing	-	1
2	Hex head bolt	AISI 304	6
3	Gasket	NBR	1
4	O-ring	NBR	1
5	Cross head screw	AISI 304	2
6	O-ring	NBR	2
7	Upper bearing plate	HT200	1
8	Capacitor	-	2
9	Cross head screw	AISI 304	1
10	Thermal protector	-	1
11	Wave washer	65Mn	1
12	Bearing	-	1
13	Motor housing	AISI 304	1
14	Stator	-	1
15	Rotor	-	1
17	Hex head locking nut	AISI 304	12
18	Cross head screw	AISI 304	6
19	Seal plate	AISI 304	1
20	Volute casing	AISI 304	1
21	Strainer	AISI 304	1

Nº	Nombre	Material	Cantidad
22	Impeller	AISI 304	1
23	Hex head nut	AISI 304	1
24	Washer	AISI 304	1
25	Washer	AISI 304	1
26	Hex head nut	AISI 304	2
27	Washer	AISI 304	2
28	Mechanical seal	C/SiC/SiC/SiC	1
29	O-ring	NBR	1
30	O-ring	NBR	1
31	O-ring	NBR	1
32	Bearing	-	1
33	Lower bearing plate	HT200	1
34	Motor cover	-	1
35	Gasket	NBR	2
36	3-pin connector	-	2
37	Pressing nut	AISI 304	2
38	Cable cord	10m	1
39	Float switch	-	1
40	Capacitor	-	1



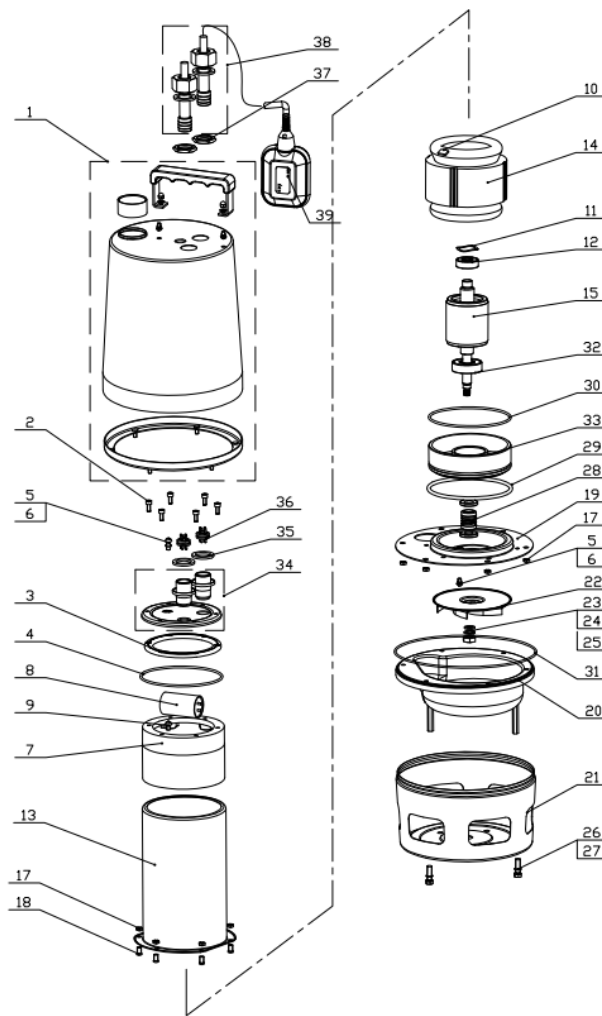
## 4. DESPIECE SPARE PARTS PIÈCES DE RECHANGE BETTER-Q-0.75BS



N°	Nombre	Material	Cantidad
1	Carter de la pompe à eau	-	1
2	Vis à tête hexagonale	AISI 304	6
3	Joint d'étanchéité	NBR	1
4	Joint torique	NBR	1
5	Vis à tête cruciforme	AISI 304	2
6	Joint torique	NBR	2
7	Plaque supérieure de palier	HT200	1
8	Condensateur	-	2
9	Vis à tête cruciforme	AISI 304	1
10	Protecteur thermique	-	1
11	Rondelle ondulée	65Mn	1
12	Roulement	-	1
13	Boîtier de moteur	AISI 304	1
14	Stator	-	1
15	Rotor	-	1
17	Écrou de blocage à tête hexagonale	AISI 304	12
18	Vis à tête cruciforme	AISI 304	6
19	Plaque d'étanchéité	AISI 304	1
20	Carter spiralé	AISI 304	1
21	Passoire	AISI 304	1

N°	Nombre	Material	Cantidad
22	Roue	AISI 304	1
23	Écrou à tête hexagonale	AISI 304	1
24	Rondelle	AISI 304	1
25	Rondelle	AISI 304	1
26	Hex head nut	AISI 304	2
27	Rondelle	AISI 304	2
28	Garniture mécanique	C/SiC/SiC/SiC	1
29	Joint torique	NBR	1
30	Joint torique	NBR	1
31	Joint torique	NBR	1
32	Roulement	-	1
33	Plaque inférieure de palier	HT200	1
34	Couvercle de moteur	-	1
35	Joint d'étanchéité	NBR	2
36	Connecteur à 3 broches	-	2
37	Écrou de pression	AISI 304	2
38	Cordon de câble	10m	1
39	Interrupteur à flotteur	-	1

## 4. DESPIECE SPARE PARTS PIÈCES DE RECHANGE BETTER-Q-1.1BS



N°	Nombre	Material	Cantidad
1	Carter de la pompe à eau	-	1
2	Vis à tête hexagonale	AISI 304	6
3	Joint d'étanchéité	NBR	1
4	Joint torique	NBR	1
5	Vis à tête cruciforme	AISI 304	2
6	Joint torique	NBR	2
7	Plaque supérieure de palier	HT200	1
8	Condensateur	-	2
9	Vis à tête cruciforme	AISI 304	1
10	Protecteur thermique	-	1
11	Rondelle ondulée	65Mn	1
12	Roulement	-	1
13	Boîtier de moteur	AISI 304	1
14	Stator	-	1
15	Rotor	-	1
17	Écrou de blocage à tête hexagonale	AISI 304	12
18	Vis à tête cruciforme	AISI 304	6
19	Plaque d'étanchéité	AISI 304	1
20	Carter spiralé	AISI 304	1
21	Passoire	AISI 304	1

N°	Nombre	Material	Cantidad
22	Roue	AISI 304	1
23	Écrou à tête hexagonale	AISI 304	1
24	Rondelle	AISI 304	1
25	Rondelle	AISI 304	1
26	Hex head nut	AISI 304	2
27	Rondelle	AISI 304	2
28	Garniture mécanique	C/SiC/SiC/SiC	1
29	Joint torique	NBR	1
30	Joint torique	NBR	1
31	Joint torique	NBR	1
32	Roulement	-	1
33	Plaque inférieure de palier	HT200	1
34	Couvercle de moteur	-	1
35	Joint d'étanchéité	NBR	2
36	Connecteur à 3 broches	-	2
37	Écrou de pression	AISI 304	2
38	Cordon de câble	10m	1
39	Interrupteur à flotteur	-	1
40	Condensateur	-	1

# Proindecsa

C/ Paraguay, parc. 13-5/6  
Polígono industrial Oeste  
30820 Alcantarilla, Murcia (Spain)

Tel. : +34 968 880 852  
proindecsa@proindecsa.com

[www.proindecsa.com](http://www.proindecsa.com)



🇪🇸 Proindecsa S.L. no se hace responsable de los posibles errores u omisiones que pueda contener este catálogo, ni de los daños o perjuicios que puedan derivarse de su uso. Proindecsa S.L. se reserva el derecho de modificar o actualizar el contenido de este catálogo en cualquier momento y sin previo aviso.

✳️ Proindecsa S.L. shall not be liable for any errors or omissions that this catalogue may contain, nor for any damages that may arise from its use. Proindecsa S.L. reserves the right to modify or update the contents of this catalogue at any time and without prior notice.

