

PYD
ELECTROBOMBAS

SERIE

TIGER INOX

150 - 200 - 300

DE ACHIQUE SUMERGIBLE

SUBMERSIBLE DRAINAGE PUMP
POMPE DE VIDANGE SUBMERSIBLE

PASO DE SÓLIDOS HASTA 50 mm

SOLIDS SIZE UP TO 50 mm
SOLIDES JUSQU'À 50 mm



CATÁLOGO TÉCNICO

TECHNICAL CATALOGUE
CATALOGUE TECHNIQUE

1. DESCRIPCIÓN DESCRIPTION DESCRIPTION

Bombas sumergibles con impulsor vórtex de acero inoxidable AISI 304. Diseñadas para aguas sucias que contienen sólidos orgánicos. La forma particular del impulsor permite el paso libre de materiales sólidos de hasta 50 mm de diámetro.

🇬🇧 Submersible pumps with AISI 304 stainless steel vortex impeller. Designed for dirty water containing organic solids. The particular shape of the impeller allows the free passage of solid materials up to 50 mm in diameter.

🇫🇷 Pompes submersibles avec un impulsieur vortex en acier inoxydable AISI 304. Conçues pour les eaux sales contenant des matières organiques solides. La forme particulière de l'impulsieur permet le passage libre de matériaux solides jusqu'à 50 mm de diamètre.



MATERIALES

Cuerpo de bomba: Acero INOX 304
Soporte del motor: Acero INOX 304
Eje: Acero INOX 304
Impulsor: Acero INOX 304
Doble cierre mecánico: Carb/Sic - Carb/Sic
Cable: 10 m

MATERIALS

Pump Body: Stainless Steel AISI 304
Motor Support: Stainless Steel AISI 304
Shaft: Stainless Steel AISI 304
Impeller: Stainless Steel AISI 304
Double Mechanical Seal: Carb/Sic - Carb/Sic
Cable: 10 m

MATÉRIELS

Corps de la pompe: Acier inox AISI 304
Support moteur: Acier inox AISI 304
Arbre: Acier inoxydable AISI 304
Impulseur: Acier inox AISI 304
Double joint mécanique: Carb/Sic - Carb/Sic
Câble: 10 m

ÁREA DE TRABAJO

Motor de inducción 2 polos, monofásico 220-240 V/50Hz, con protector térmico
Condensador interno
Temperatura máx. del líquido: 40°C
Profundidad máx. de inmersión: 5 m
Grado de protección: IP68
Servicio continuo

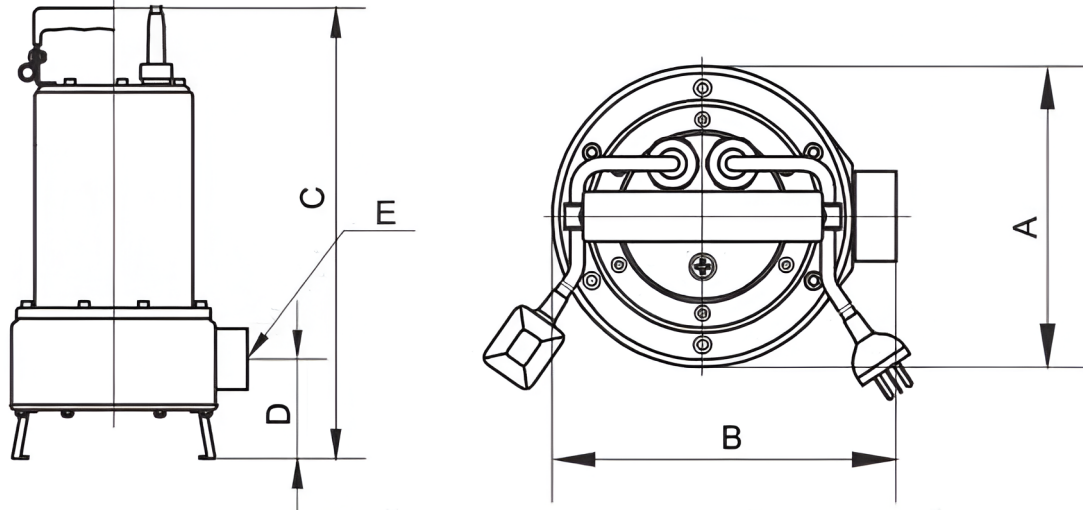
WORKING RANGE

Induction Motor 2 poles, single-phase 220-240 V/50Hz, with thermal protector
Internal capacitor
Maximum liquid temperature: 40°C
Maximum immersion depth: 5 m
Protection rating: IP68
Continuous service

PLAGUE DE TRAVAIL

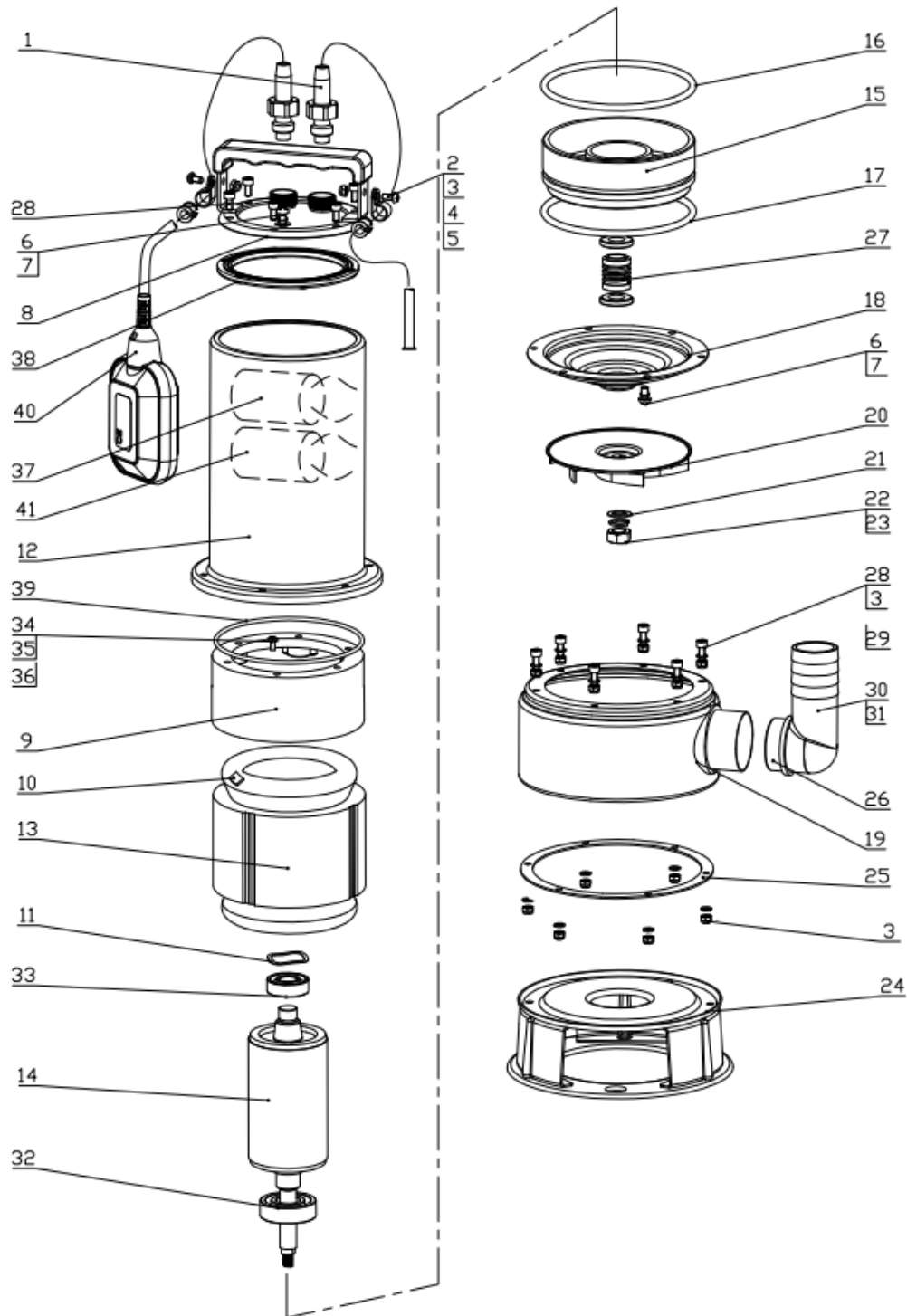
Motoréducteur à induction 2 pôles, monophasé 220-240 V/50Hz, avec protection thermique
Condensateur interne
Température maximale du liquide: 40°C
Profondeur maximale d'immersion: 5 m
Indice de protection: IP68
Service continu

3. MEDIDAS MEASURES MESURES



MODELO MODEL MODÈLE	A	B	C	D	E	KG
TIGER 150 INOX	170	195	396	76	G 1.5" F	16
TIGER 200 INOX	190	201	465	100	G 2" F	19
TIGER 300 INOX	190	225	470	100	G 3" F	21

4. DESPIECE SPARE PARTS PIÈCES DE RECHANGE TIGER 150



4. DESPIECE SPARE PARTS PIÈCES DE RECHANGE

TIGER 150

Nº	Nombre	Name	Nom	Cantidad	Material
1	Cable cordón	Cable cord	Cable cord	1	10m
2	Tornillo de cabeza cruzada M5X10	Cross head screw M5X10	Cross head screw M5X10	2	304
3	Tuerca hexagonal de seguridad M5	Hex head locking nut M5	Hex head locking nut M5	14	304
4	Abrazadera para cable	Cable clamp	Cable clamp	2	304
5	Cilindro de goma	Rubber cylinder	Rubber cylinder	2	NBR
6	Tornillo de cabeza cruzada M6X6	Cross head screw M6X6	Cross head screw M6X6	2	304
7	Junta tórica 6x1.9	O-ring 6x1.9	O-ring 6x1.9	2	NBR
8	Cobertura de la bomba	Pump cover	Pump cover	1	304
9	Placa de cojinete superior	Upper bearing	Upper bearing	1	HT200
10	Protector térmico 17AM32	Thermal 17AM32	Thermal 17AM32	1	-
11	Arandela ondulada	Wave washer	Wave washer	1	65Mn
12	Camisa del motor	Motor housing	Motor housing	2	304
13	Estátor	Stator	Stator	1	-
14	Rotor	Rotor	Rotor	1	-
15	Placa de cojinete inferior	Lower bearing plate	Lower bearing plate	1	HT200
16	Junta tórica	O-ring 120x3.1	O-ring 120x3.1	1	NBR
17	Junta tórica	O-ring 120x5.3	O-ring 120x5.3	1	NBR
18	Cámara de aceite	Oil chamber	Oil chamber	1	304
19	Carcasa de voluta	Volute casing	Volute casing	1	304
20	Impulsor	Impeller	Impeller	1	304
21	Arandela	Washer	Washer	2	304
22	Tuerca de cabeza hexagonal M10	Hex head nut M10	Hex head nut M10	1	304
23	Arandela 10	Washer 10	Washer 10	1	304
24	Base	Base	Base	1	304
25	Junta	Gasket	Gasket	1	NBR
26	Junta tórica 38x2	O-ring 38x2	O-ring 38x2	1	NBR
27	Cierre mecánico	Mechanical seal	Mechanical seal	1	C/SiC/SiC/SiC
28	Tornillo de cabeza hexagonal	Hex head screw	Hex head screw	12	304
29	Arandela 5	Washer 5	Washer 5	12	304
30	Codo de descarga	Discharge elbow	Discharge elbow	1	Nylon66+30%gf
31	Tuerca de seguridad	Locking nut	Locking nut	1	Nylon66+30%gf
32	Rodamiento 6204	Bearing 6204	Bearing 6204	1	-
33	Rodamiento 6204	Bearing 6204	Bearing 6204	1	-
34	Tornillo de cabeza cruzada M4X8	Cross head screw M4X8	Cross head screw M4X8	1	0235A
35	Arandela de seguridad	Locking washer	Locking washer	1	65Mn
36	Símbolo de puesta a tierra	Grounding symbol	Grounding symbol	1	Al
37	Condensador	Capacitor	Capacitor	1	-
38	Junta	Gasket	Gasket	1	NBR
39	Junta tórica 115x3.1	O-ring 115x3.1	O-ring 115x3.1	1	NBR
40	Boya	Float switch	Float switch	1	-
41	Condensador	Capacitor	Capacitor	1	-

Proindecsa

C/ Paraguay, parc. 13-5/6
Polígono industrial Oeste
30820 Alcantarilla, Murcia (Spain)

Tel. : +34 968 880 852
proindecsa@proindecsa.com

www.proindecsa.com



🇪🇸 Proindecsa S.L. no se hace responsable de los posibles errores u omisiones que pueda contener este catálogo, ni de los daños o perjuicios que puedan derivarse de su uso. Proindecsa S.L. se reserva el derecho de modificar o actualizar el contenido de este catálogo en cualquier momento y sin previo aviso.

✳️ Proindecsa S.L. shall not be liable for any errors or omissions that this catalogue may contain, nor for any damages that may arise from its use. Proindecsa S.L. reserves the right to modify or update the contents of this catalogue at any time and without prior notice.

