

PYD

ELECTROBOMBAS

SERIE

PD

ELECTROBOMBA CENTRÍFUGA DE ARRASTRE MAGNÉTICO
MAGNETIC DRIVE CENTRIFUGAL ELECTRIC PUMP
POMPE ÉLECTRIQUE CENTRIFUGE À ENTRAÎNEMENT MAGNÉTIQUE



50 Hz

60 Hz



CATÁLOGO TÉCNICO

TECHNICAL CATALOGUE
CATALOGUE TECHNIQUE

1. DESCRIPCIÓN DESCRIPTION DESCRIPTION

Bombas centrífugas con acoplamiento magnético, herméticamente estancas, con variadas aplicaciones en la industria química, farmacéutica, minerosiderúrgica, etc.

- Todos los modelos son monofásicos, excepto los de la serie 400, que son trifásicos.
- Trabajo a 50 y 60 Hz.

✿ Magnetically coupled centrifugal pumps, hermetically sealed, with various applications in the chemical, pharmaceutical, mining and steel industries, etc.

- All models are single-phase, except the 400 series, which are three-phase.
- Working at 50 and 60 Hz.

🇫🇷 Pompes centrifuges à accouplement magnétique, hermétiquement scellées, avec diverses applications dans les industries chimiques, pharmaceutiques, minières et sidérurgiques, etc.

- Tous les modèles sont monophasés, à l'exception de la série 400 qui est triphasée.
- Fonctionnement à 50 et 60 Hz.



MATERIALES

Partes contacto con el líquido:
Polipropileno

✿ MATERIALS

Liquid-contacted parts: Polypropylene

🇫🇷 MATÉRIELS

Parties en contact avec les liquides:
Polypropylène

ÁREA DE TRABAJO

Temperatura máx. del líquido: 60°C
Viscosidad: < 30 cp
Peso específico: < 1,3 kg/dm³

✿ WORKING RANGE

Max. liquid temperature: 60°C
Viscosity: < 30 cp
Specific gravity: < 1,3 kg/dm³

🇫🇷 PLAGUE DE TRAVAIL

Température maximale du liquide: 60°C
Viscosité: < 30 cp
Poids spécifique: < 1,3 kg/dm³

1. MODELOS MODELS MODÈLES



PD-6R



PD-10R



PD-15R



PD-20R



PD-30R



PD-30RZ



PD-40R



PD-55R



PD-70R



PD-70RM



PD-100R



PD-120R



PD-400



PD-401



PD-402



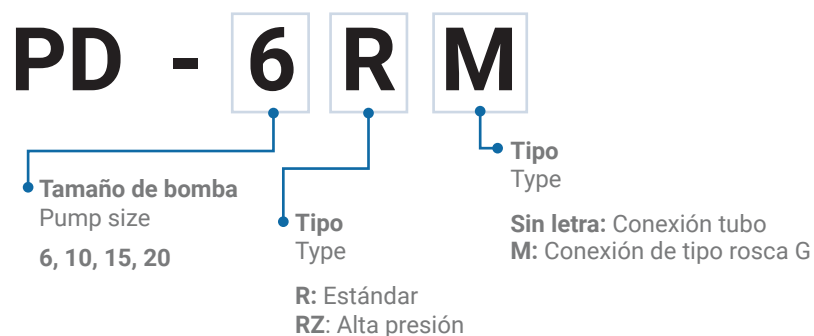
PD-403

2. DATOS TÉCNICOS TECHNICAL DATA DONNÉES TECHNIQUES

MODELO MODEL MODÈLE	Conexión de manguera Hose connection Raccordement du tuyau		Conexión rosca Threaded connection Raccord fileté		Max. Caudal Capacity Débit	Max. Altura Head Hauteur	Temperatura* Temperature Température	Peso Weight Poids	Motor Moteur		
	Entrada Inlet Entrée	Salida Outlet Sortie	Entrada Inlet Entrée	Salida Outlet Sortie	L/min	m	°C	Kg	Salida Output Sortie (W)	Entrada Input Entrée (W)	Fase Phase
PD-6R	14 mm	14 mm	-	-	8	1	0-80	0,9	3	22	1
PD-10R	14 mm	14 mm	-	-	11	1,6	0-75	0,9	6	35	1
PD-15R	14 mm	14 mm	-	-	12	2,7	0-80	1,6	10	26	1
PD-20R	18 mm	18 mm	-	-	24	3,2	0-80	2,0	20	40	1
PD-30R	20 mm	20 mm	-	-	28	3,9	0-80	3,5	45	60	1
PD-30RM	-	-	G3/4	G3/4	28	3,9	0-80	3,5	45	60	1
PD-30RZ	18 mm	18 mm	-	-	12	8	0-80	3,5	45	70	1
PD-40RM	-	-	G1	G1	40	4,6	0-80	3,9	65	90	1
PD-55RM	-	-	G1	G1	60	5,6	0-75	5,4	90	130	1
PD-70RM	-	-	G1	G1	80	6,6	0-80	6,0	150	265	1
PD-70RZ	20 mm	20 mm	-	-	40	14,3	0-80	6,0	180	275	1
PD-100RM	-	-	G1	G1	120	8,8	0-80	8,5	260	365	1
PD-120R	40 mm	40 mm	-	-	140	8,3	0-80	11,0	270	370	1
PD-400R	40 mm	40 mm	G1-1/2	G1-1/2	75	10	0-80	13,5	300	400	3
PD-401	40 mm	40 mm	G1-1/2	G1-1/2	125	14	0-80	22,0	750	-	3
PD-402	50 mm	40 mm	G1-1/2	G1-1/2	175	20	0-89	38,0	1500	-	3
PD-403	50 mm	40 mm	G1-1/2	G1-1/2	225	23	0-80	43,0	2200	-	3

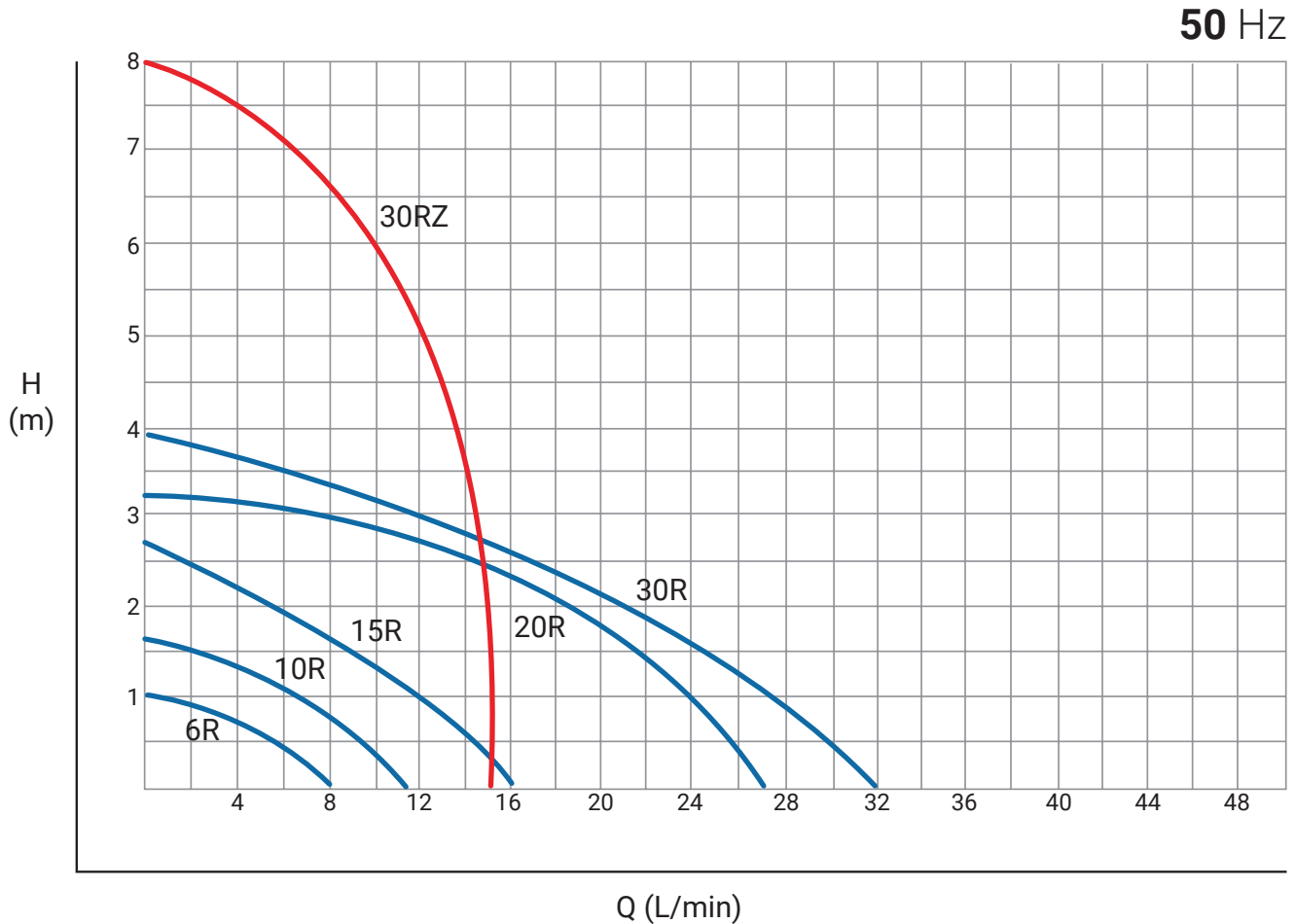
*Rango de temperatura del líquido. Rango de temperatura ambiente: 0-40°C | EN Liquid temperature range. Ambient temperature range: 0-40°C | FR Plage de température du liquide. Température ambiante: 0-40°C

2.1 IDENTIFICACIÓN DE LA BOMBA PUMP IDENTIFICATION IDENTIFICATION DE LA POMPE



6R ~ 30RZ

3. CURVAS CURVES COURBES



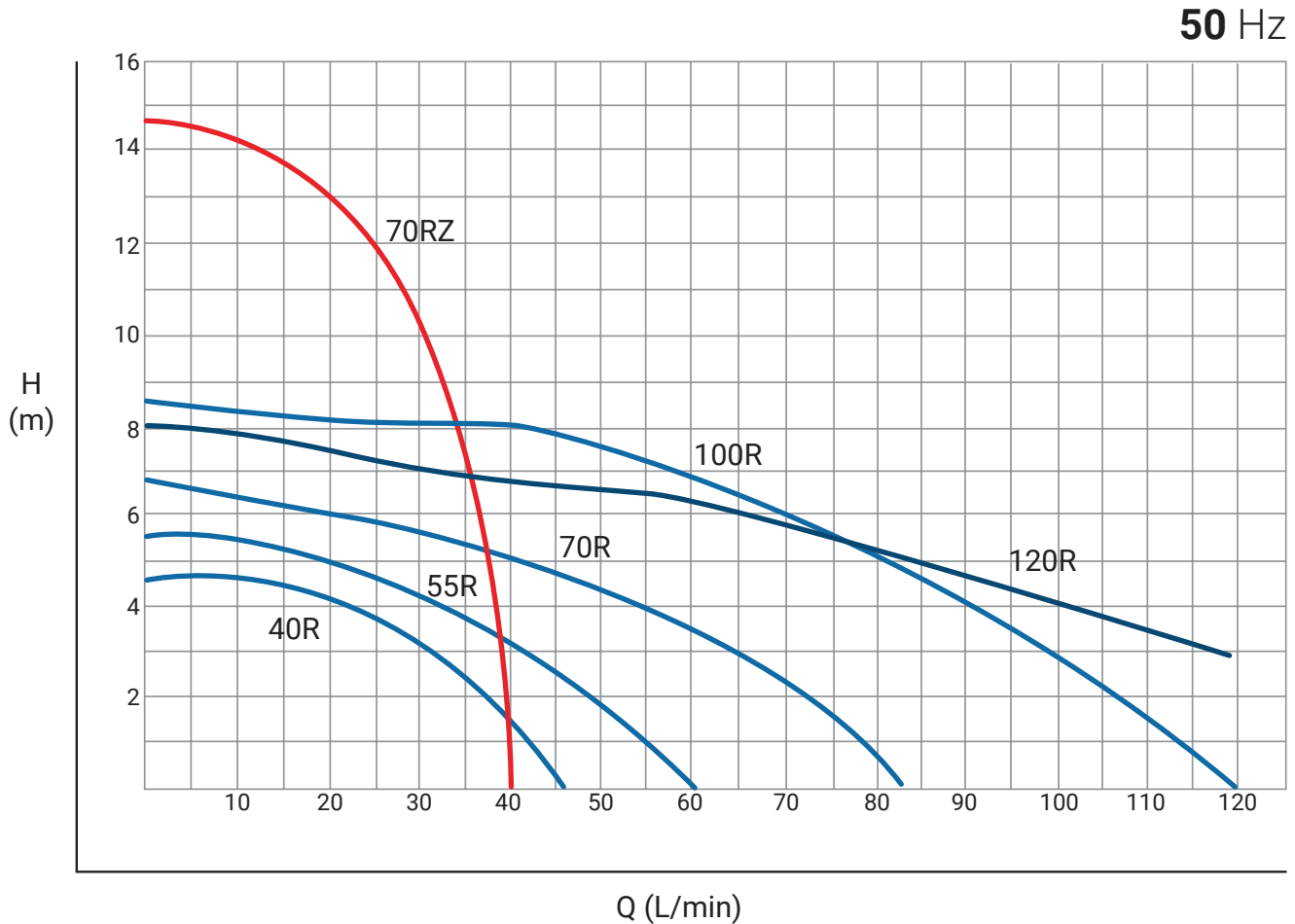
3.1 PUNTOS DE SERVICIO SERVICE POINTS COURBES

MODELO MODEL MODÈLE	POT. W	CAUDAL FLOW DÉBIT											
		ALTURA DE CARGA EN METROS LOADING HEIGHT IN METRES HAUTEUR DE CHARGEMENT EN MÈTRES											
		0	120	240	360	480	600	720	960	1.200	1.440	1.680	1.920
		0	2	4	6	8	10	12	16	20	24	28	32
PD-6R	3	1,0	0,6	0,6	0,4	0							
PD-10R	6	1,6	1,5	1,3	1,0	0,7	0,3						
PD-15R	10	2,7	2,4	2,1	1,8	1,5	1,3	1,0	0				
PD-20R	20	3,2	3,2	3,1	3,0	2,9	2,8	2,6	2,3	1,7	0,9		
PD-30R	45	3,9	3,8	3,6	3,5	3,3	3,1	2,9	2,5	2,1	1,5	0,9	0
PD-30RZ	45	8,0	7,8	7,5	7,1	6,6	5,9	5,0					

*Modelos RM son conexión rosca. Modelos RZ de alta presión | EN RM models are threaded connection. RZ high-pressure models | FR Les modèles RM ont un raccord fileté. Modèles haute pression RZ

40R ~ 120R

3. CURVAS CURVES COURBES



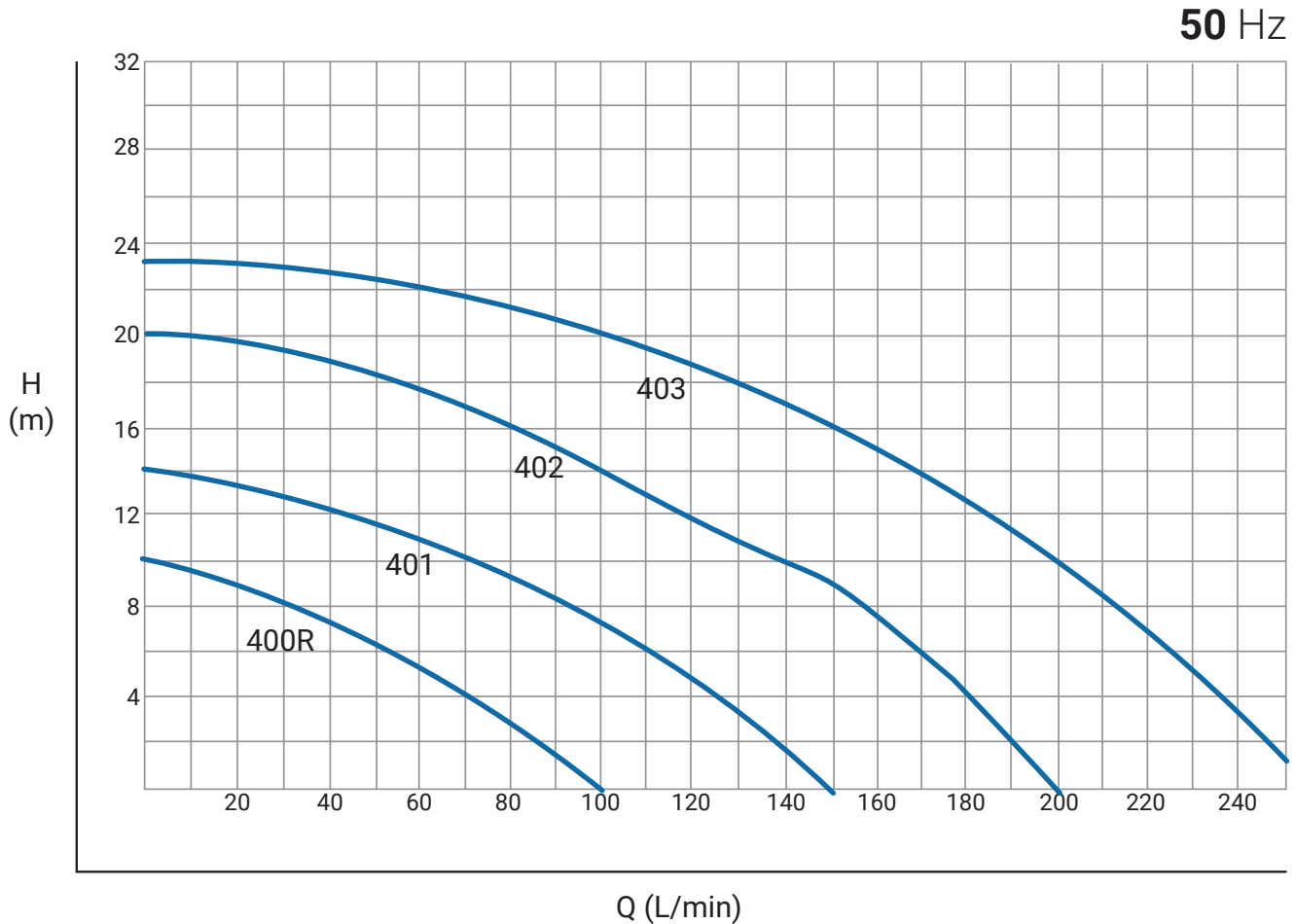
3.1 PUNTOS DE SERVICIO SERVICE POINTS COURBES

MODELO MODEL MODÈLE	POT. W	CAUDAL FLOW DÉBIT											
		ALTURA DE CARGA EN METROS LOADING HEIGHT IN METRES HAUTEUR DE CHARGEMENT EN MÈTRES											
		0	600	1.200	1.800	2.400	3.000	3.600	4.800	6.000	7.200	8.400	9.000
		0	10	20	30	40	50	60	80	100	120	140	150
PD-40R	65	4,6	4,6	4,1	3,1	1,4							
PD-55R	90	5,6	5,4	4,9	4,1	3,1	1,8	0,2					
PD-70R	150	6,6	6,3	6,0	5,6	5,0	4,2	3,4	0,9				
PD-70RZ	180	14,3	14,2	13,0	10,3	0,1							
PD-100R	260	8,8	8,7	8,5	8,2	8,0	7,5	6,9	5,1	2,9	0,1		
PD-120R	270	8,3	8,0	7,8	7,4	7,0	6,7	6,2	5,3	4,2	3,0	1,2	0

*Modelos RZ de alta presión | EN RZ high-pressure models | FR Modèles haute pression RZ

400R ~ 403

3. CURVAS CURVES COURBES

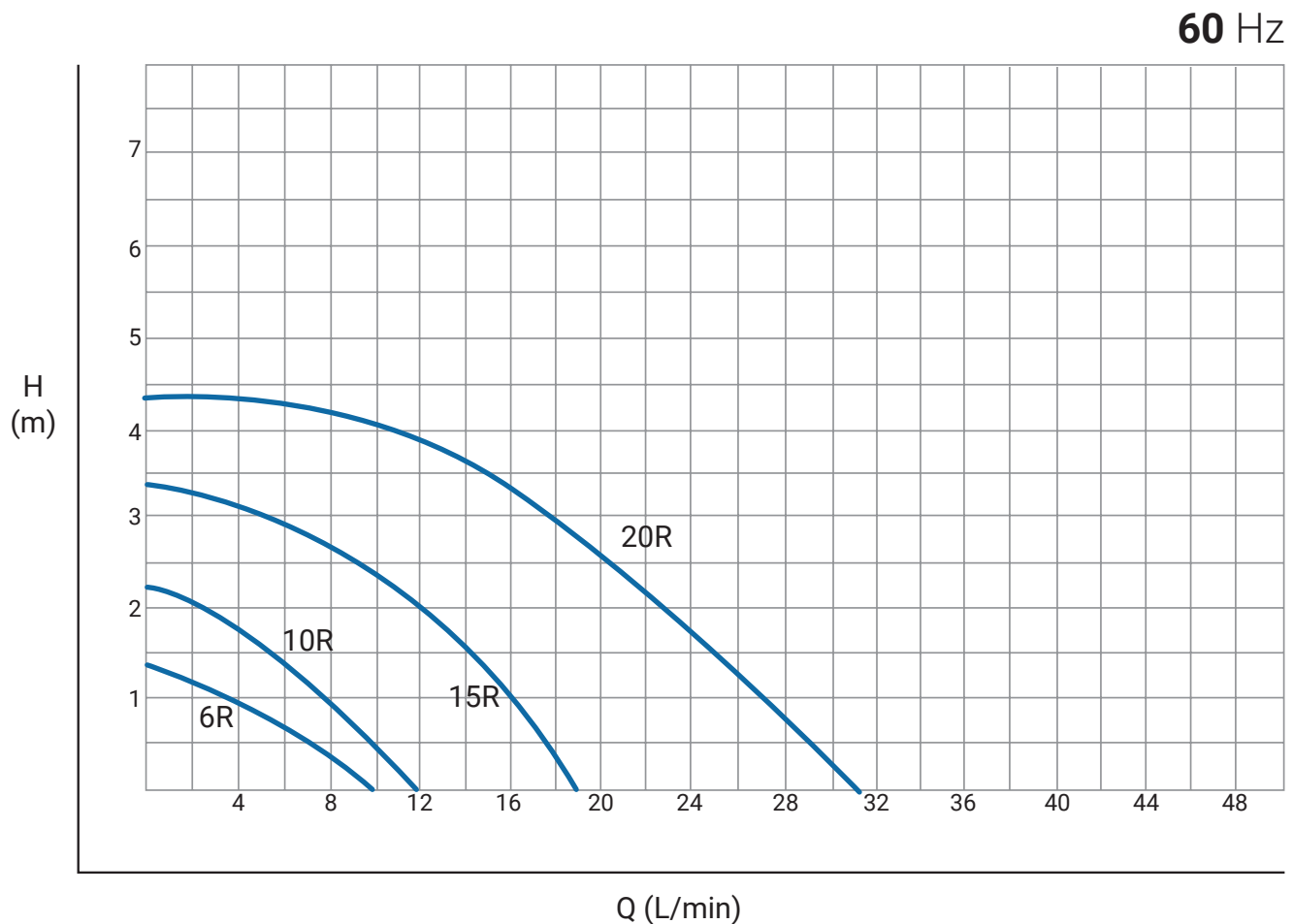


3.1 PUNTOS DE SERVICIO SERVICE POINTS COURBES

MODELO MODEL MODÈLE	POT. kW	CAUDAL FLOW DÉBIT											
		l/hora	0	1.500	3.000	4.500	6.000	7.500	9.000	10.500	12.000	13.500	15.000
		l/min	0	25	50	75	100	125	150	175	200	225	250
		ALTURA DE CARGA EN METROS				LOADING HEIGHT IN METRES			HAUTEUR DE CHARGEMENT EN MÈTRES				
PD-400R	0,4	10,0	8,5	6,4	3,6	0							
PD-401	0,75	14,0	13,1	11,9	9,8	7,3	4,2	0					
PD-402	1,5	20,0	19,5	18,1	16,5	14,2	11,7	8,8	5,1	0			
PD-403	2,2	23,0	22,8	22,3	21,5	20,1	18,5	16,3	13,5	10,0	5,9	0	

6R ~ 20R

3. CURVAS CURVES COURBES



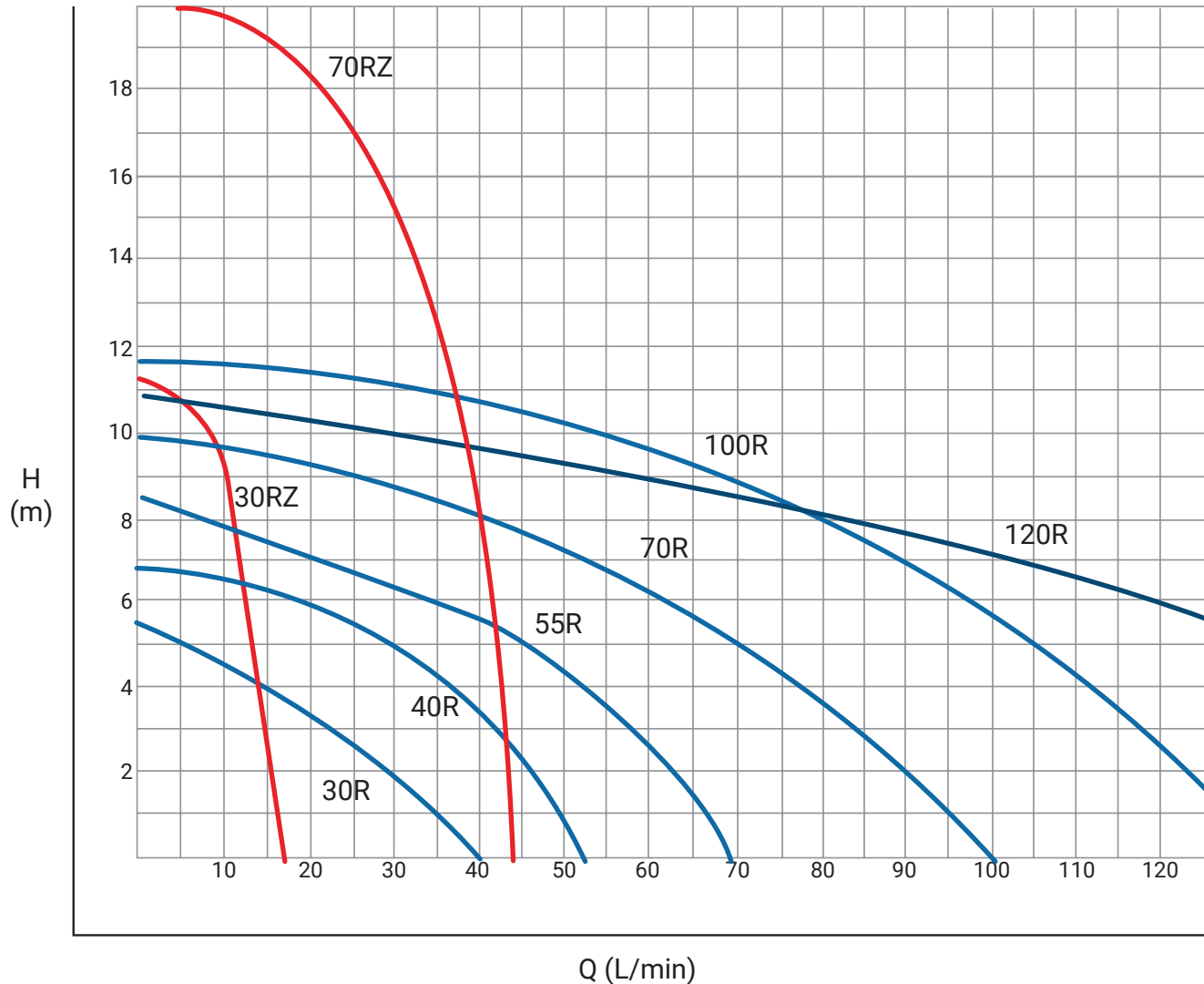
3.1 PUNTOS DE SERVICIO SERVICE POINTS COURBES

MODELO MODEL MODÈLE	POT. W	CAUDAL FLOW DÉBIT											
		ALTURA DE CARGA EN METROS LOADING HEIGHT IN METRES HAUTEUR DE CHARGEMENT EN MÈTRES											
		0	120	240	360	480	600	720	960	1.200	1.440	1.680	1.920
		0	2	4	6	8	10	12	16	20	24	28	32
PD-6R	3	1,4	1,2	1,0	0,7	0,5	0						
PD-10R	6	2,2	2,1	1,9	1,5	1,0	0,5	0					
PD-15R	10	3,4	3,3	3,1	3,0	2,7	2,5	2,1	1,2	0			
PD-20R	20	4,4	4,4	4,3	4,3	4,2	4,1	3,9	3,6	2,5	1,7	0,8	0

30R ~ 100R

3. CURVAS CURVES COURBES

60 Hz



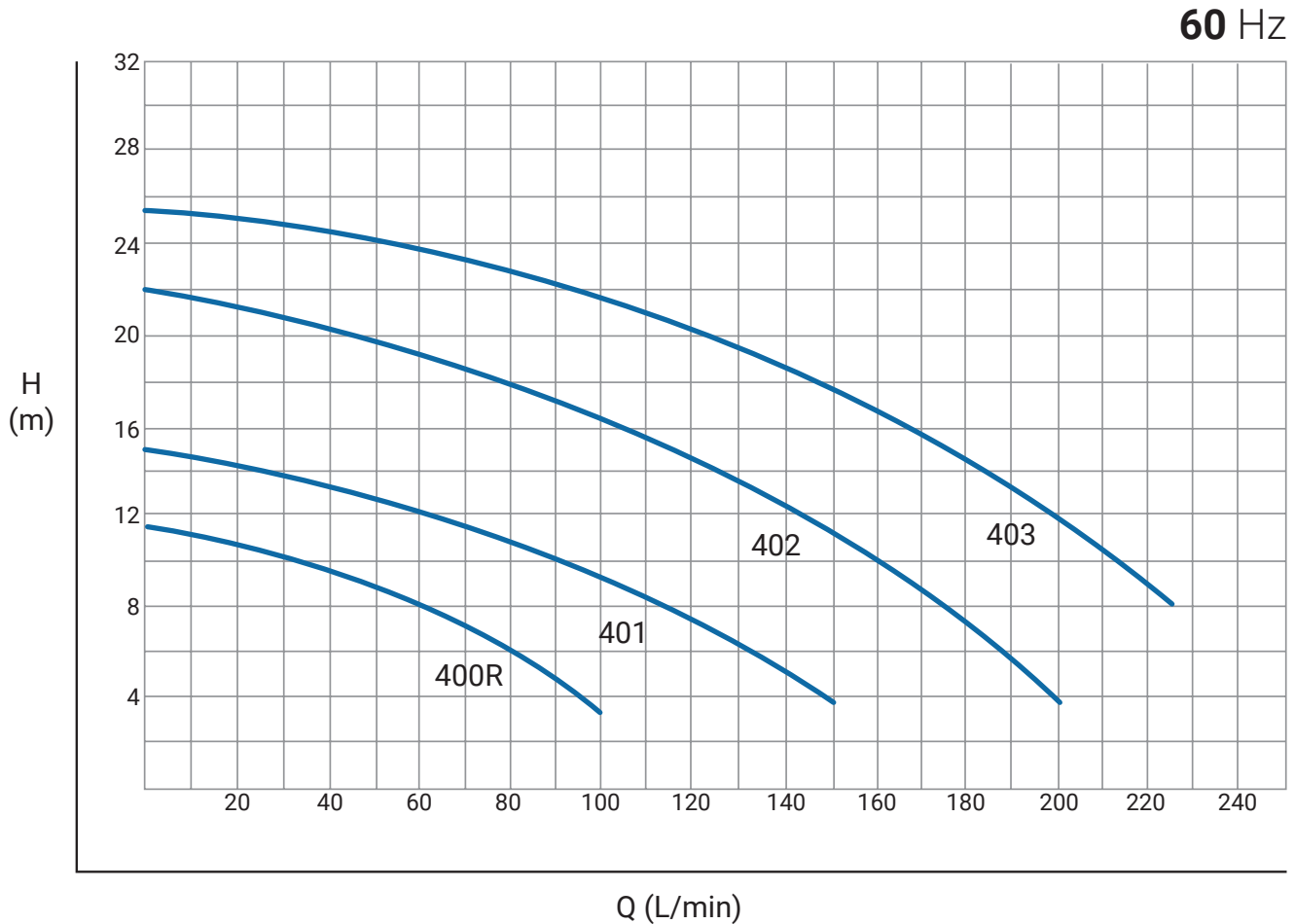
3.1 PUNTOS DE SERVICIO SERVICE POINTS COURBES

MODELO MODEL MODÈLE	POT. W	CAUDAL FLOW DÉBIT											
		ALTURA DE CARGA EN METROS LOADING HEIGHT IN METRES HAUTEUR DE CHARGEMENT EN MÈTRES											
		0	300	600	1.200	1.800	2.400	3.000	3.600	4.200	4.800	6.000	7.500
PD-30R	45	5,5	5,0	4,5	3,3	2,0	0						
PD-30RZ	45	11,1	10,8	9,8	0								
PD-40R	65	6,7	6,5	6,4	5,9	5,0	3,5	1,0					
PD-55R	90	8,2	8,0	7,9	7,0	6,4	5,5	4,3	2,8	0			
PD-70R	150	9,9	9,8	9,7	9,1	8,9	8,0	7,2	6,2	5,0	3,6	0	
PD-70RZ	180	21,1	20	19,8	18,5	15,5	9,0	0					
PD-100R	260	11,5	11,5	11,5	11,4	11,1	10,9	10,5	9,8	9,0	8,0	5,8	1,7
PD-120R	270	10,8	10,6	10,6	10,5	10,0	9,5	9,4	8,8	8,5	8,2	7,5	5,7

*Modelos RM son conexión rosca. Modelos RZ de alta presión | EN RM models are threaded connection. RZ high-pressure models | FR Les modèles RM ont un raccord fileté. Modèles haute pression RZ

400R ~ 403

3. CURVAS CURVES COURBES

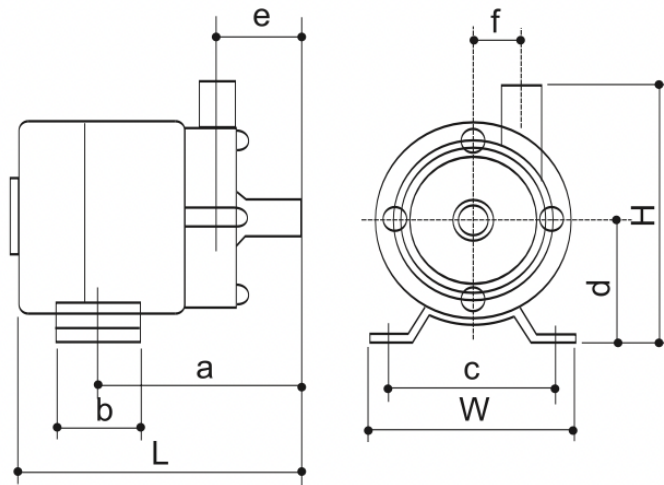


3.1 PUNTOS DE SERVICIO SERVICE POINTS COURBES

MODELO MODEL MODÈLE	POT. kW	CAUDAL FLOW DÉBIT											
		l/hora	0	1.500	3.000	4.500	6.000	7.500	9.000	10.500	12.000	13.500	15.000
		l/min	0	25	50	75	100	125	150	175	200	225	250
		ALTURA DE CARGA EN METROS				LOADING HEIGHT IN METRES			HAUTEUR DE CHARGEMENT EN MÈTRES				
PD-400R	0,4	11,5	10	8,5	6,5	3,5							
PD-401	0,75	15	14,5	13	11,5	9,2	6,9	4					
PD-402	1,5	22	21,5	20	18,5	16,5	14	11	8	4			
PD-403	2,2	25	24,8	24	23	21,5	20	17,5	15	12	8,5	3	

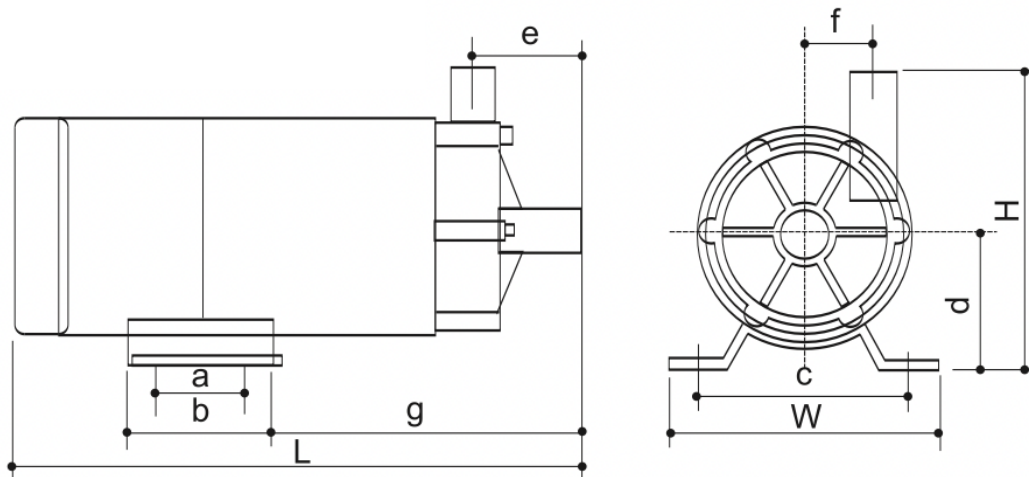
4. MEDIDAS MEASURES MESURES

PD-6R ~ PD-10R



MODELO MODEL MODÈLE	W	H	L	a	b	c	d	e	f
PD-6R	74	92	104	73	30	60	45	31	17
PD-10R	74	92	104	73	30	60	45	31	17

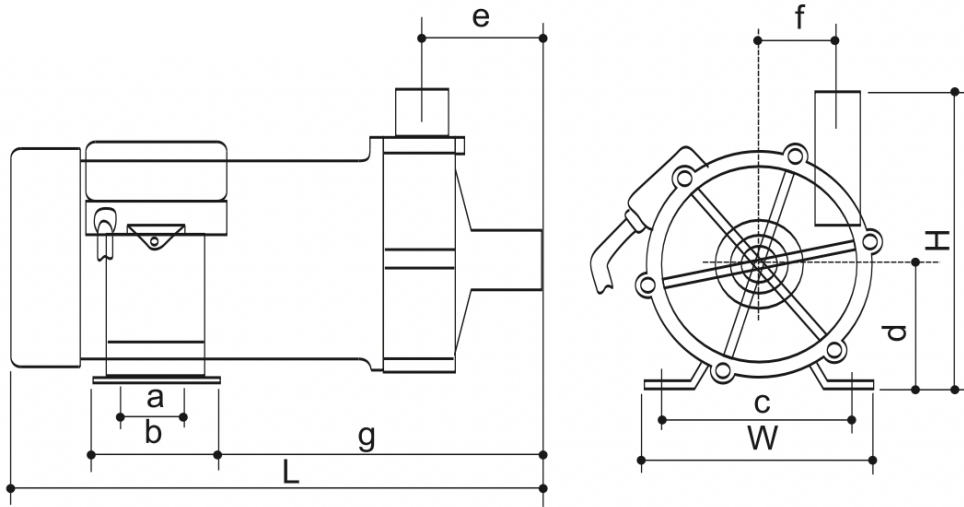
PD-15R ~ PD-40R



MODELO MODEL MODÈLE	W	H	L	a	b	c	d	e	f	g
PD-15R	95	109	179,5	-	50	68	55	39	21,5	92
PD-20R	120	106	208,5	40	64	100	60	38	28,5	93,5
PD-30R	120	130	248	40	64	100	60	48	31	137
PD-40R	120	130	250	40	64	100	60	48	31	137

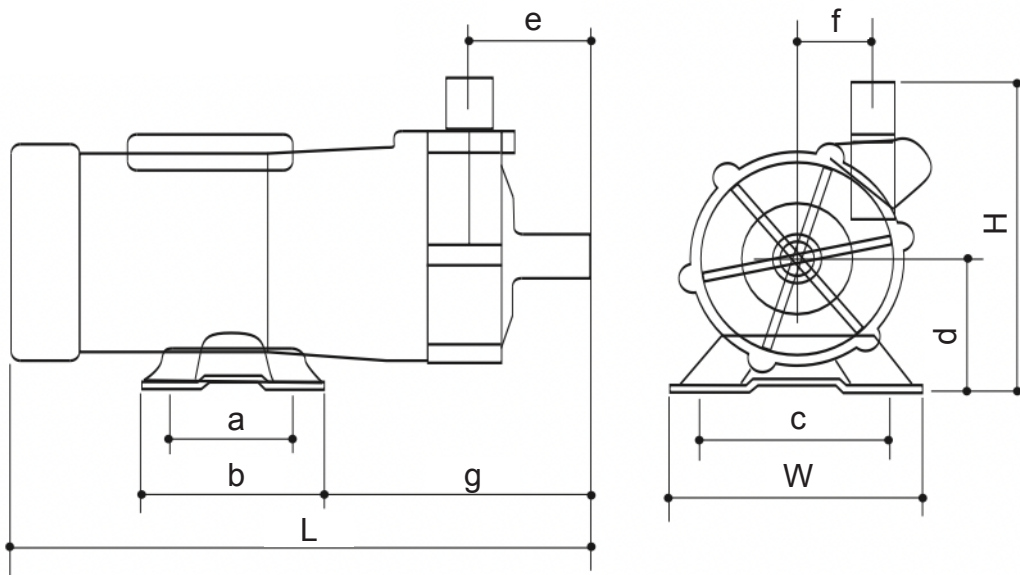
4. MEDIDAS MEASURES MESURES

PD-55R ~ PD-70R



MODELO MODEL MODÈLE	W	H	L	a	b	c	d	e	f	g
PD-55R	120	155	273,5	40	64	100	65	61,5	40	166,7
PD-70R	130	155	258	40	60	110	65	53	43	149

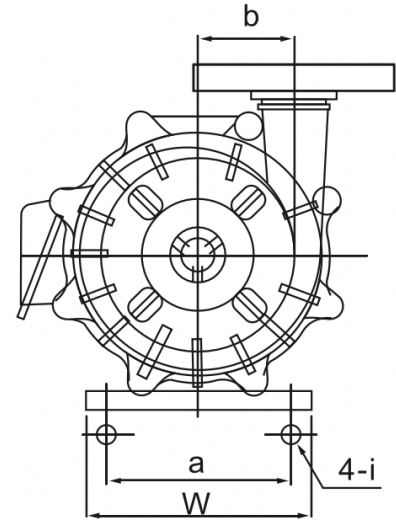
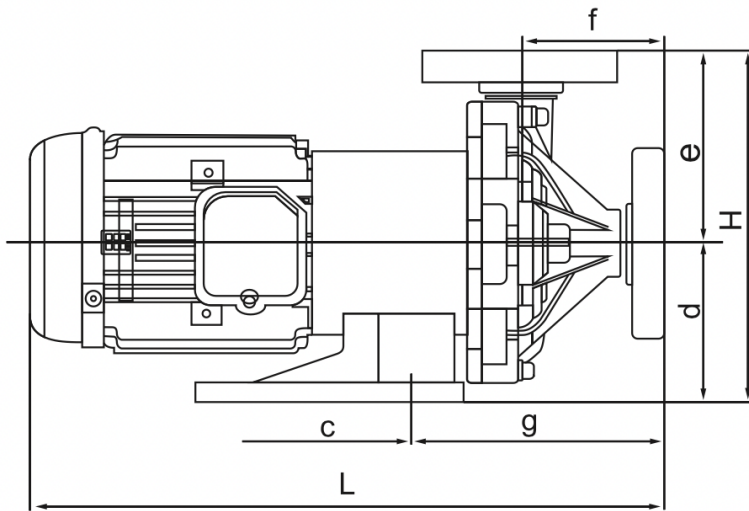
PD-100R ~ PD-120R



MODELO MODEL MODÈLE	W	H	L	a	b	c	d	e	f	g
PD-100	156	175	321,8	70	100	110	75	64,8	43,5	146,8
PD-120R	140	219	368	100	130	112	95	78	70	245

4. MEDIDAS MEASURES MESURES

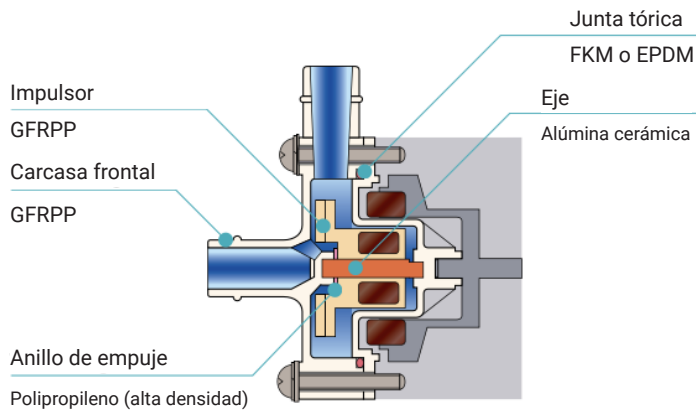
PD-400R ~ PD-403



MODELO MODEL MODÈLE	W	H	L	a	b	c	d	e	f	g	i
PD-400R	140	255	452	110	54	98	95	130	87	150	12
PD-401	160	255	479	130	75	130	115	140	103	184	12
PD-402	260	280	516	208	80	200	120	160	89	157	14x36
PD-403	260	280	516	208	80	200	120	160	89	157	14x36

5. MATERIALES MATERIALS MATÉRIAUX

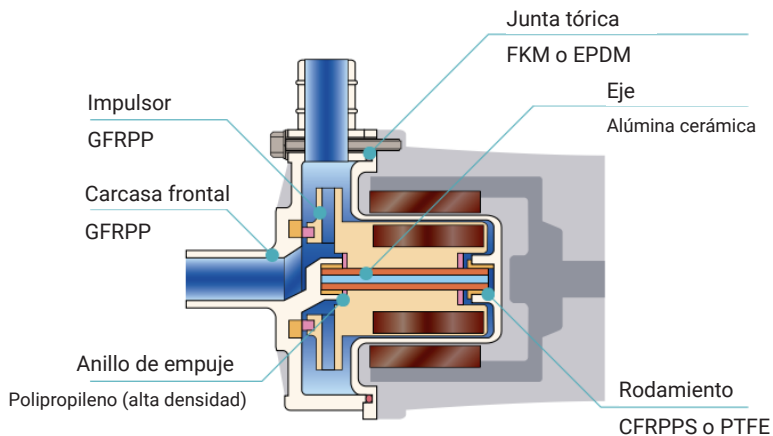
PD-6 ~ PD-10



GFRPP: Polipropileno reforzado con fibra de vidrio
FKM: Caucho fluorado
EPDM: Caucho de etileno propileno

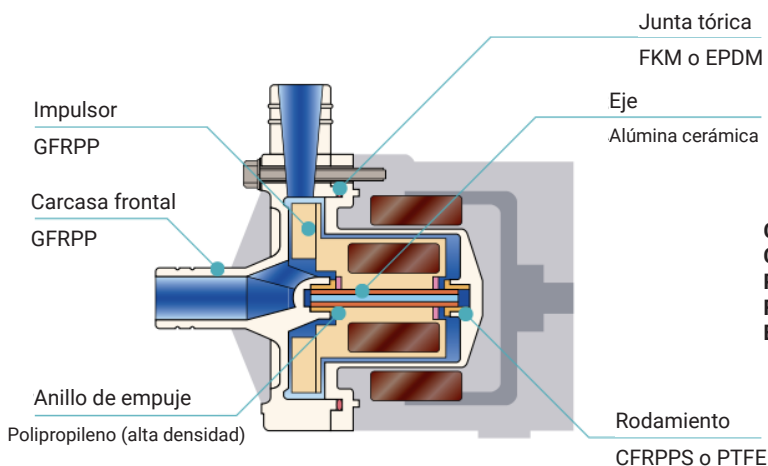
PD-15 ~ PD-20

Illustration shows model MD-100R



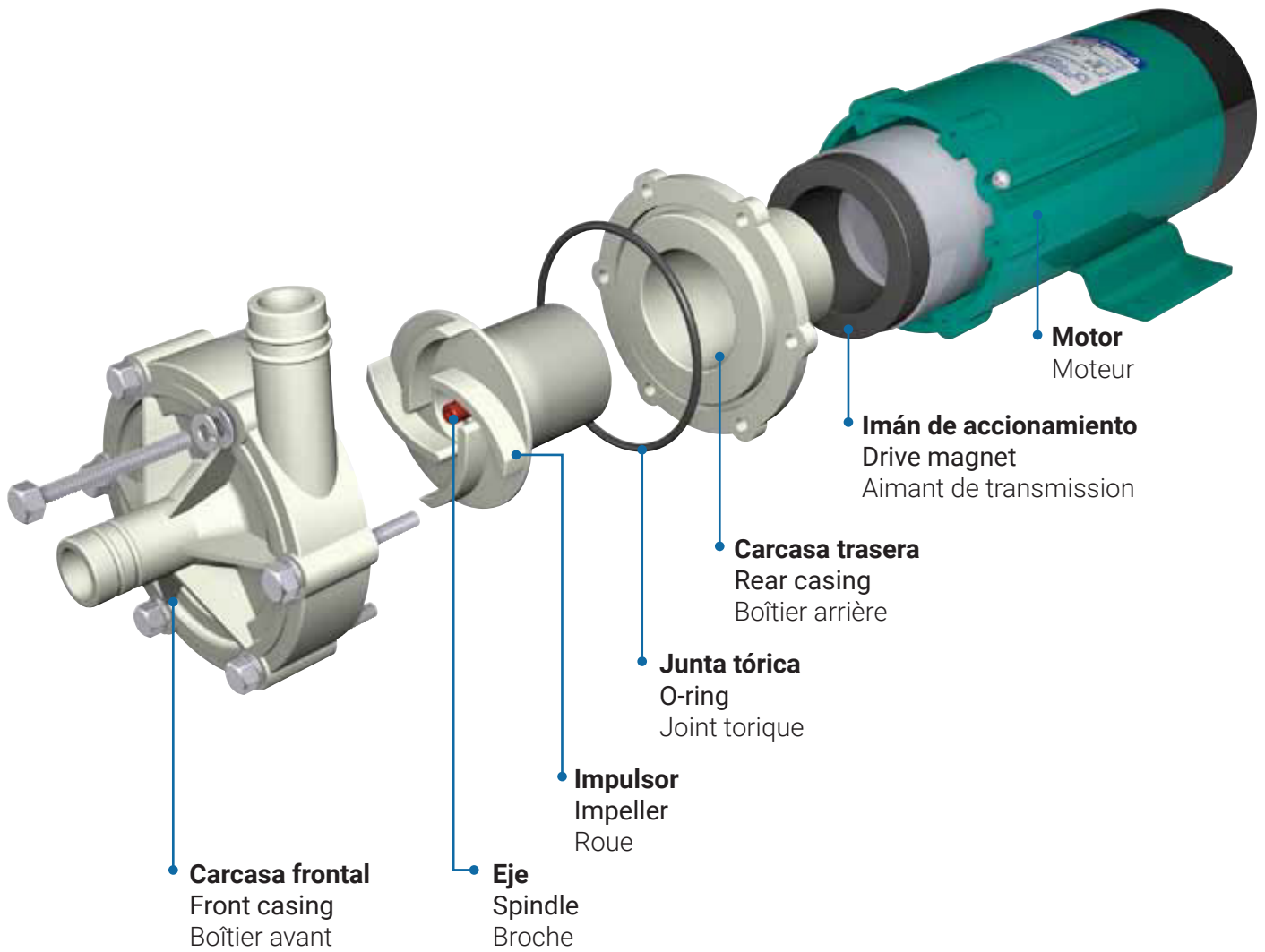
GFRPP: Polipropileno reforzado con fibra de vidrio
CFRPPS: Polipropileno reforzado con fibra de carbono
FKM: Caucho fluorado
EPDM: Caucho de etileno propileno

PD-55 ~ PD-100



GFRPP: Polipropileno reforzado con fibra de vidrio
CFRPPS: Polipropileno reforzado con fibra de carbono
PTFE: Teflon®
FKM: Caucho fluorado
EPDM: Caucho de etileno propileno

6. PARTES PARTS PIÈCES



Proindecsa

C/ Paraguay, parc. 13-5/6
Polígono industrial Oeste
30820 Alcantarilla, Murcia (Spain)

Tel. : +34 968 880 852
proindecsa@proindecsa.com

www.proindecsa.com



Proindecsa S.L. no se hace responsable de los posibles errores u omisiones que pueda contener este catálogo, ni de los daños o perjuicios que puedan derivarse de su uso. Proindecsa S.L. se reserva el derecho de modificar o actualizar el contenido de este catálogo en cualquier momento y sin previo aviso.

Para cualquier consulta o sugerencia sobre este catálogo o sobre nuestros productos y servicios, puede contactar con nosotros a través de los medios habituales

PYD ELECTROBOMBA es una marca registrada por Proindecsa, S.L. La empresa se reserva el derecho de modificar los datos técnicos y las especificaciones sin previo aviso.

