

PYD

ELECTROBOMBAS

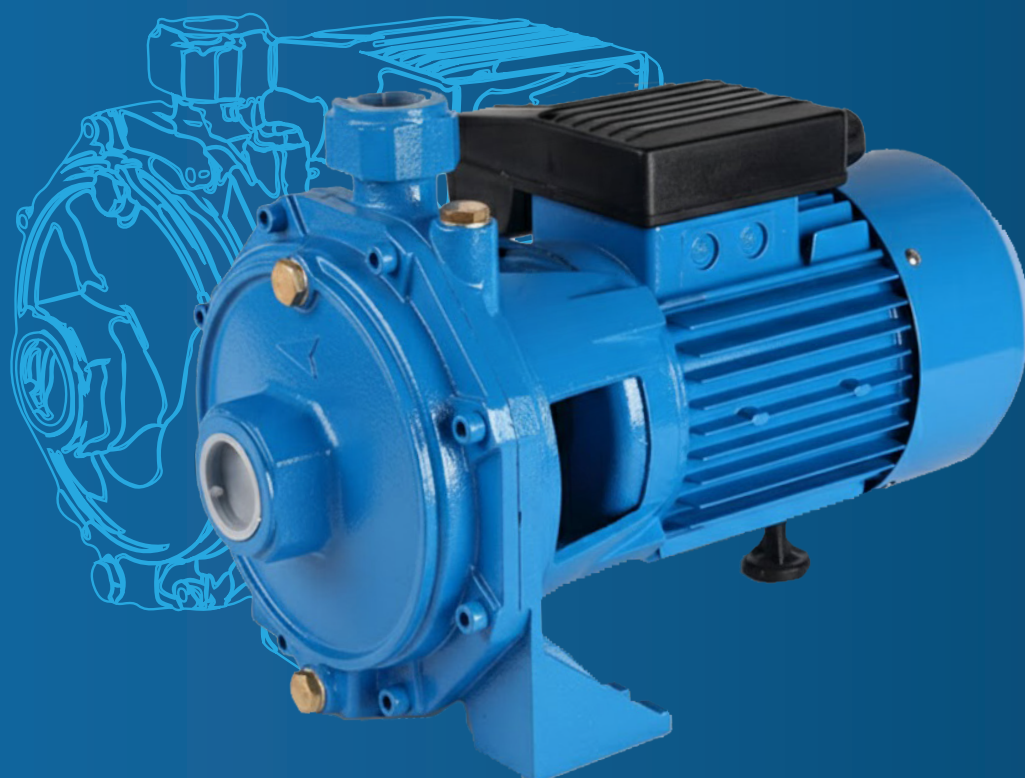
SERIE

CBP

CENTRIFUGA BITURBINA

DOBLE TURBINE CENTRIFUGE

CENTRIFUGEUSE À DOBLE TURBINE



CATÁLOGO TÉCNICO

TECHNICAL CATALOGUE

CATALOGUE TECHNIQUE

1. DESCRIPCIÓN DESCRIPTION DESCRIPTION

Electrobomba centrífuga biturbina con dos impulsores opuestos que permiten elevaciones más altas. Estas bombas están cualificadas para el equipamiento civil e industrial, distribución de agua por grupos de presión y para el riego en jardinería y agricultura.

✿ Centrifugal pump with twin impellers, featuring opposing blades that enable higher lift capabilities. These pumps are well-suited for both civil and industrial applications, water distribution through pressure groups, as well as irrigation in gardening and agriculture.

🇫🇷 Pompe centrifuge à double turbine équipée de deux turbines opposées permettant des élévations plus importantes. Ces pompes sont adaptées aux applications civiles et industrielles, à la distribution d'eau par groupes de pression, ainsi qu'à l'irrigation dans les domaines du jardinage et de l'agriculture.



MATERIALES

Cuerpo de bomba: Fundición
Eje: AISI 1045
Impulsor: Latón
Cierre mecánico: NBR/Graf/Cer

✿ MATERIALS

Pump body: Cast iron
Shaft: AISI 1045
Impeller: Brass
Mechanical seal: NBR/Graf/Cer

🇫🇷 MATÉRIELS

Corps de pompe: Fonte
Arbre: AISI 1045
Roue: Laiton
Garniture mécanique: NBR/Graf/Cer

ÁREA DE TRABAJO

Temperatura máx. del líquido: 90°C
Grado de protección: IP44
Aislamiento clase: B
Servicio continuo

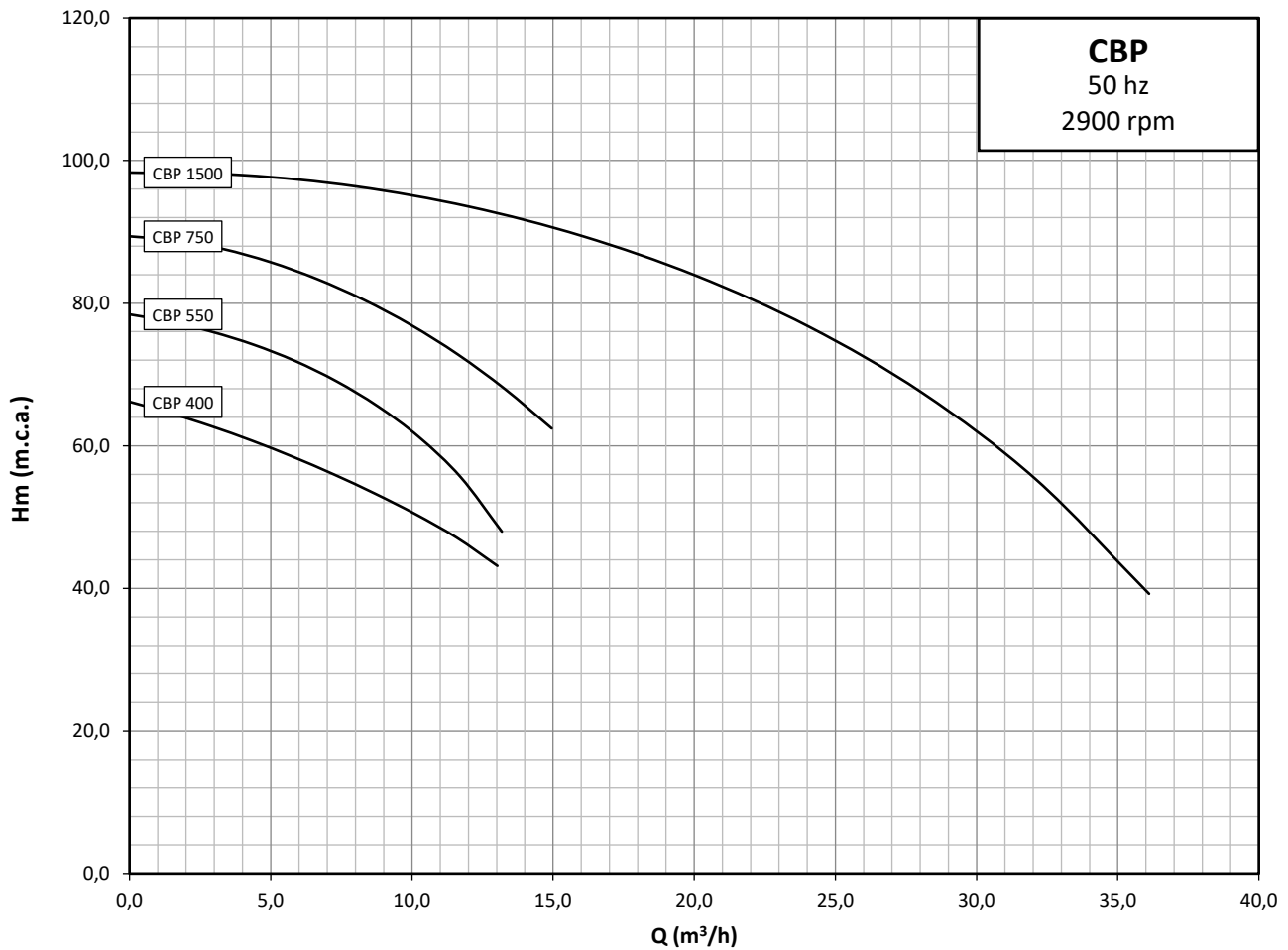
✿ WORKING RANGE

Max. liquid temperature: 90°C
Degree of protection: IP44
Insulation class: B
Continuous service

🇫🇷 PLAGUE DE TRAVAIL

Température max. du liquide: 90°C
Degré de protection: IP44
Classe d'isolation: B
Service continu

2. CURVAS CURVES COURBES

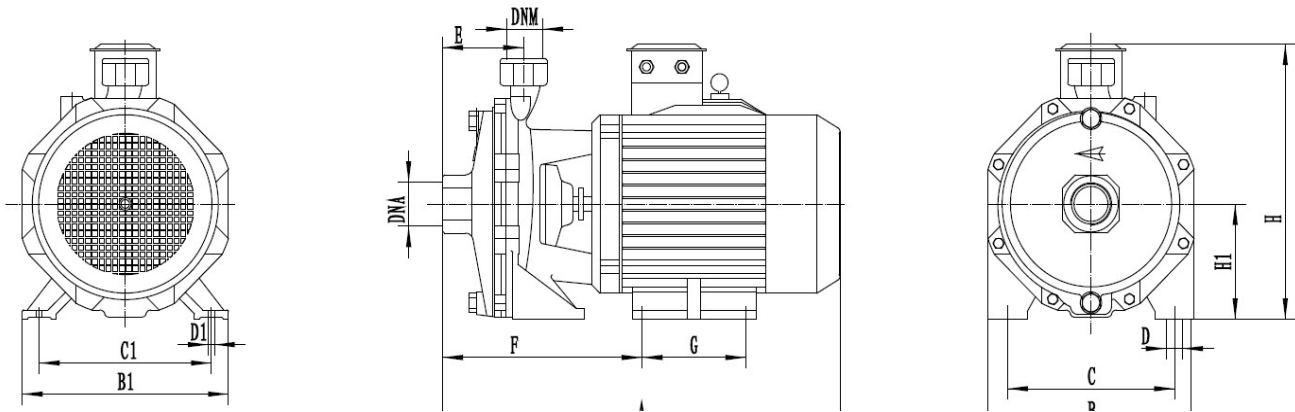


MODELO MODEL MODÈLE	P ₂		CAUDAL FLOW DÉBIT									
	kW	Hp	m³/h	0	4,5	9,3	13	15,7	17,6	19	30	34,2
			l/min	0	75	155	216	261	293	316	500	570
	P ₂		ALTURA DE CARGA EN METROS				LOADING HEIGHT IN METRES		HAUTEUR DE CHARGEMENT EN MÈTRES			
CBP 400	3,0	4,0	66	61,5	51,7	41,3	24,7					
CBP 550	4,0	5,5	77	73	62,2	54,2	49,3	35,3	24,2			
CBP 750	5,5	7,5	89,5	83,5	73	63,3	55,2	43				
CBP 1500	11,0	14,6	100	97	94	89,1	85,5	83,2	81	58,5	43,9	

3. CARACTERÍSTICAS FEATURES CARACTÉRISTIQUES

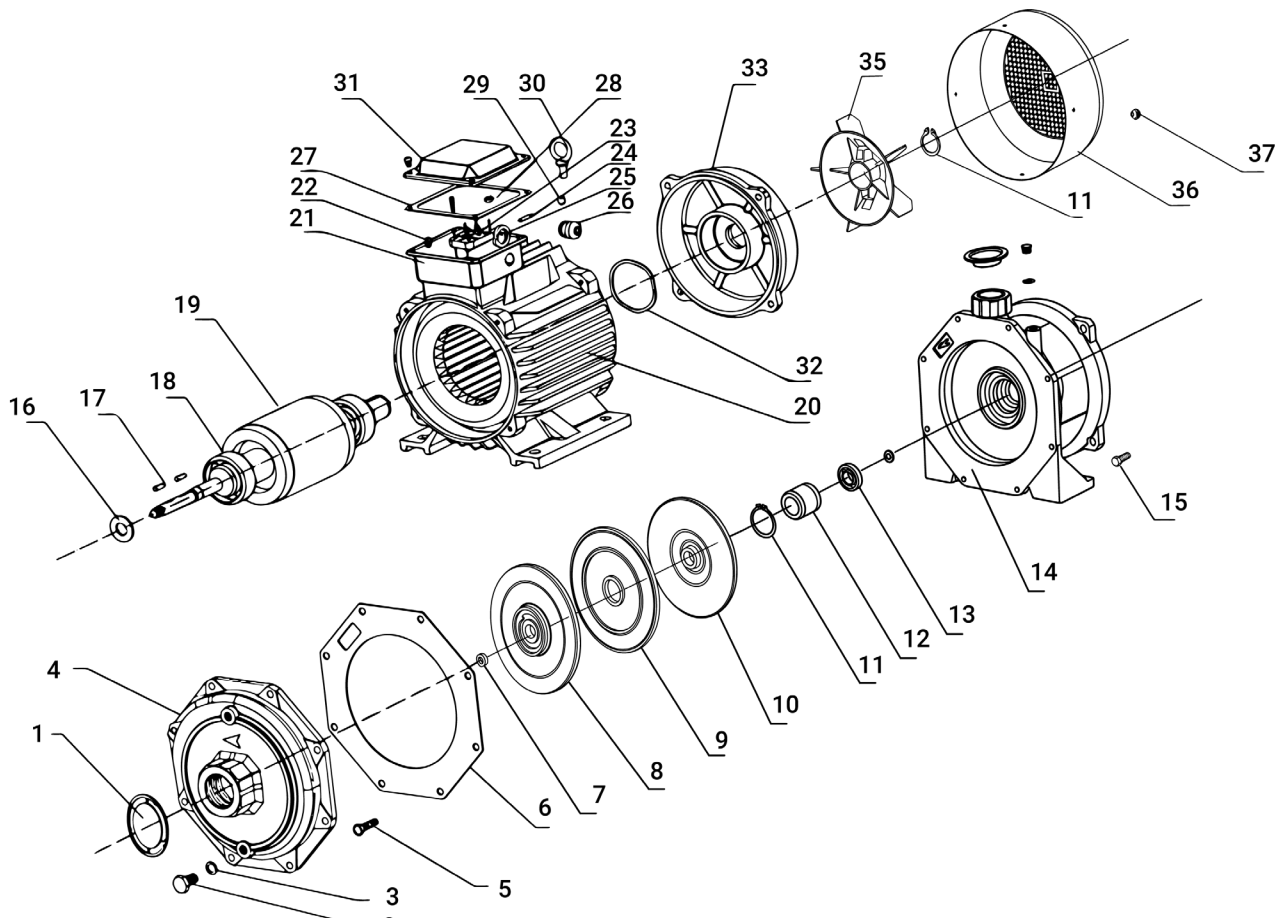
MODELO MODEL MODÈLE	DN (Ø")		INT (A)		P ₂	
	ASP.	IMP.	220V	380V	kW	Hp
CBP 400	1 ½	1 ¼	-	8,0	3,0	4,0
CBP 550	1 ½	1 ¼	-	9,7	4,0	5,5
CBP 750	1 ½	1 ¼	-	22,6	5,5	7,5
CBP 1500	2	1 ½	-	24,5	11,0	14,6

4. MEDIDAS MEASURES MESURES



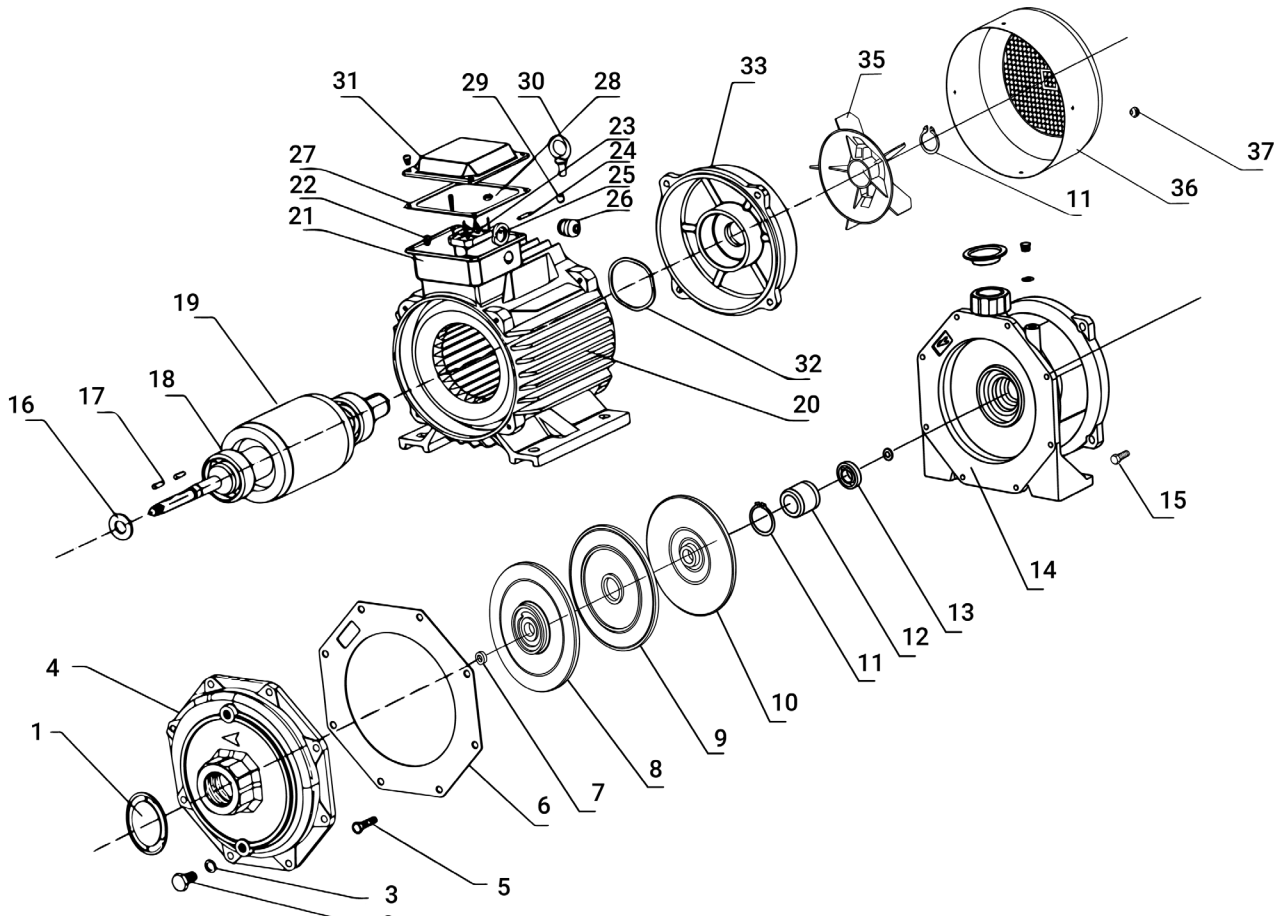
MODELO MODEL MODÈLE	A	B	C	B1	C1	D	D1	H1	H	E	F	G	DNA	DNM
CBP 400	470	266	212	200	160	14	4-Ø12	100	270	95,5	214	140	1.5"	1 ^{1/4}
CBP 550	500	266	212	240	190	14	4-Ø12	112	310	95,5	227	140	1.5"	1 ^{1/4}
CBP 750	560	266	212	275	216	14	4-Ø12	132	350	95,5	250	140	1.5"	1 ^{1/4}
CBP 1500	705	310	245	320	254	14	4-Ø15	160	420	128	295	210	2"	1 ^{1/2}

5. DESPIECE SPARE PARTS PIÈCES DE RECHANGE



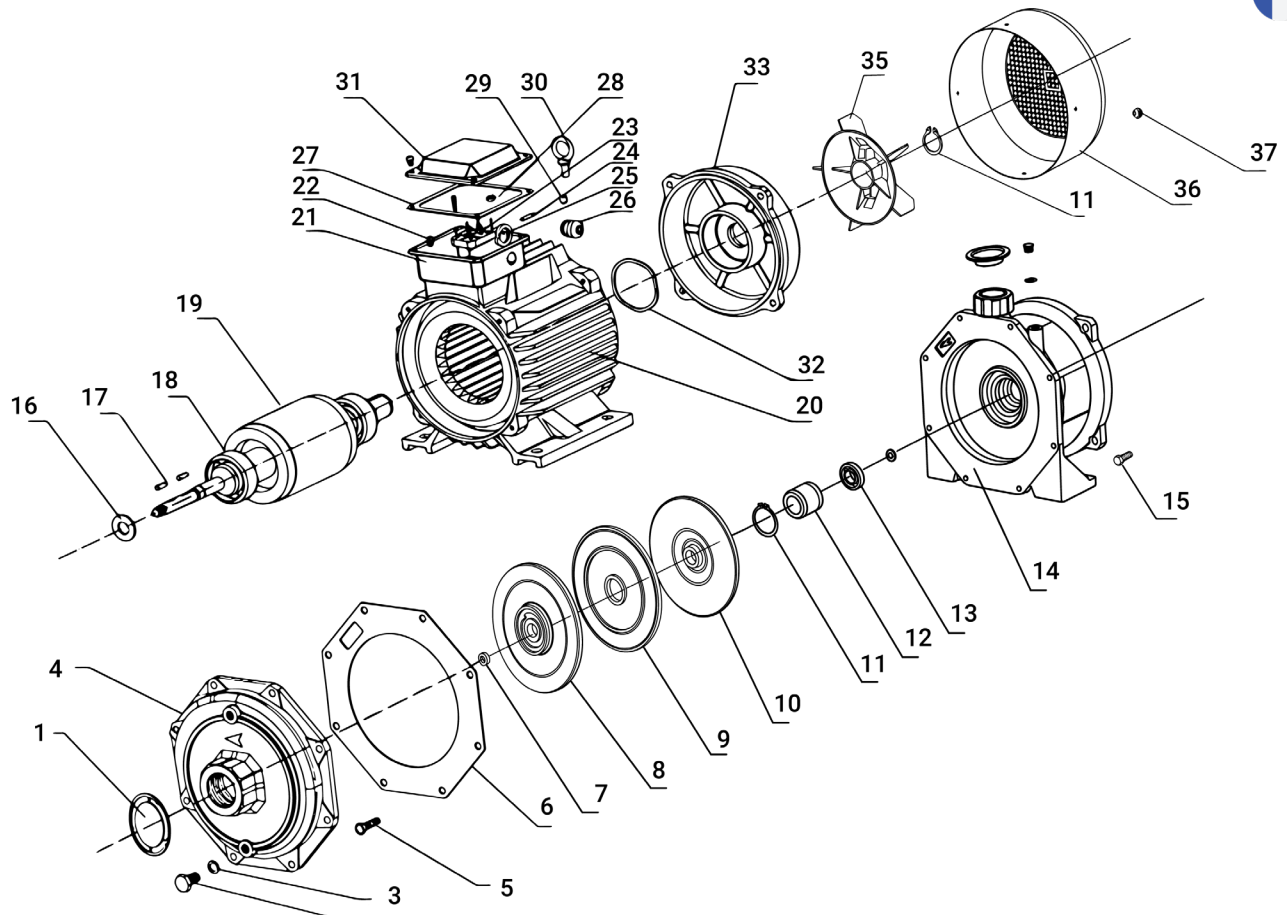
Nº	Nombre	Nº	Nombre
1	Cobertura de plástico	20	Estátor
2	Tapón de drenaje	21	Caja de conexiones
3	Arandela plana	22	Tornillo
4	Cuerpo de la bomba	23	Polos de conexión
5	Tornillo	24	Bloque de conexión
6	Arandela de goma	25	Tuerca autoblocante
7	Tuerca autoblocante	26	Prensa cable
8	Impulsor	27	Sello de terminal IP54
9	Placa de cobertura	28	Tuerca autoblocante
10	Impulsor	29	Tornillo
11	Anillo de retención	30	Argolla
12	Cierre mecánico	31	Tapa de la caja de conexiones
13	Primer impulsor	32	Arandela elástica
14	Cobertura frontal	33	Tapa del extremo del motor
15	Tornillo	34	Tornillo
16	Protector contra salpicaduras	35	Ventilador
17	Cuña de eje	36	Cubierta del ventilador
18	Rodamiento	37	Tornillo
19	Rotor		

5. DESPIECE SPARE PARTS PIÈCES DE RECHANGE



Nº	Name	Nº	Name
1	Plastic cover	20	Stator
2	Drain plug	21	Terminal box
3	Flat gasket	22	Screw
4	Pump body	23	Connection poles
5	Screw	24	Connect block
6	Rubber washer	25	Self-locking nut
7	Self-locking nut	26	Cable gland
8	Impeller	27	Terminal seal IP54
9	Cover board	28	Self-locking nut
10	Impeller	29	Screw
11	Snap ring	30	Eyebolt
12	Mechanical seal	31	Terminal box cover
13	Mechanical seal	32	Spring washer
14	Front cover	33	End motor cover
15	Screw	34	Screw
16	Splash guard	35	Fan
17	Shaft key	36	Fan cover
18	Bearing	37	Screw
19	Rotor		

5. DESPIECE SPARE PARTS PIÈCES DE RECHANGE



N°	Nom	N°	Nom
1	Couvercle en plastique	20	Stator
2	Bouchon de vidange	21	Boîte de jonction
3	Joint plat	22	Écrou
4	Corps de pompe	23	Pôles de connexion
5	Écrou	24	Bloc de connexion
6	Rondelle en caoutchouc	25	Écrou autofreiné
7	Écrou autofreiné	26	Presse-étoupe
8	Roue	27	Joint de borne IP54
9	Planche de couverture	28	Écrou autofreiné
10	Roue	29	Écrou
11	Bague d'arrêt	30	Piton
12	Garniture mécanique	31	Couvercle de boîte de jonction
13	Garniture mécanique	32	Rondelle élastique
14	Couvercle avant	33	Couvercle d'extrémité de moteur
15	Écrou	34	Écrou
16	Protège-éclaboussures	35	Ventilateur
17	Clavette d'arbre	36	Couvercle de ventilateur
18	Roulement	37	Écrou
19	Rotor		

Proindecsa

C/ Paraguay, parc. 13-5/6
Polígono industrial Oeste
30820 Alcantarilla, Murcia (Spain)

Tel. : +34 968 880 852
proindecsa@proindecsa.com

www.proindecsa.com



🇪🇸 Proindecsa S.L. no se hace responsable de los posibles errores u omisiones que pueda contener este catálogo, ni de los daños o perjuicios que puedan derivarse de su uso. Proindecsa S.L. se reserva el derecho de modificar o actualizar el contenido de este catálogo en cualquier momento y sin previo aviso.

✳️ Proindecsa S.L. shall not be liable for any errors or omissions that this catalogue may contain, nor for any damages that may arise from its use. Proindecsa S.L. reserves the right to modify or update the contents of this catalogue at any time and without prior notice.

