

# PYD

## ELECTROBOMBAS

### SERIE

# TH

### GAMA SUMERGIDA > BOMBEO SOLAR

SOLAR SUBMERSIBLE PUMPS  
POMPES SOLAIRES IMMERGÉES



## CATÁLOGO TÉCNICO

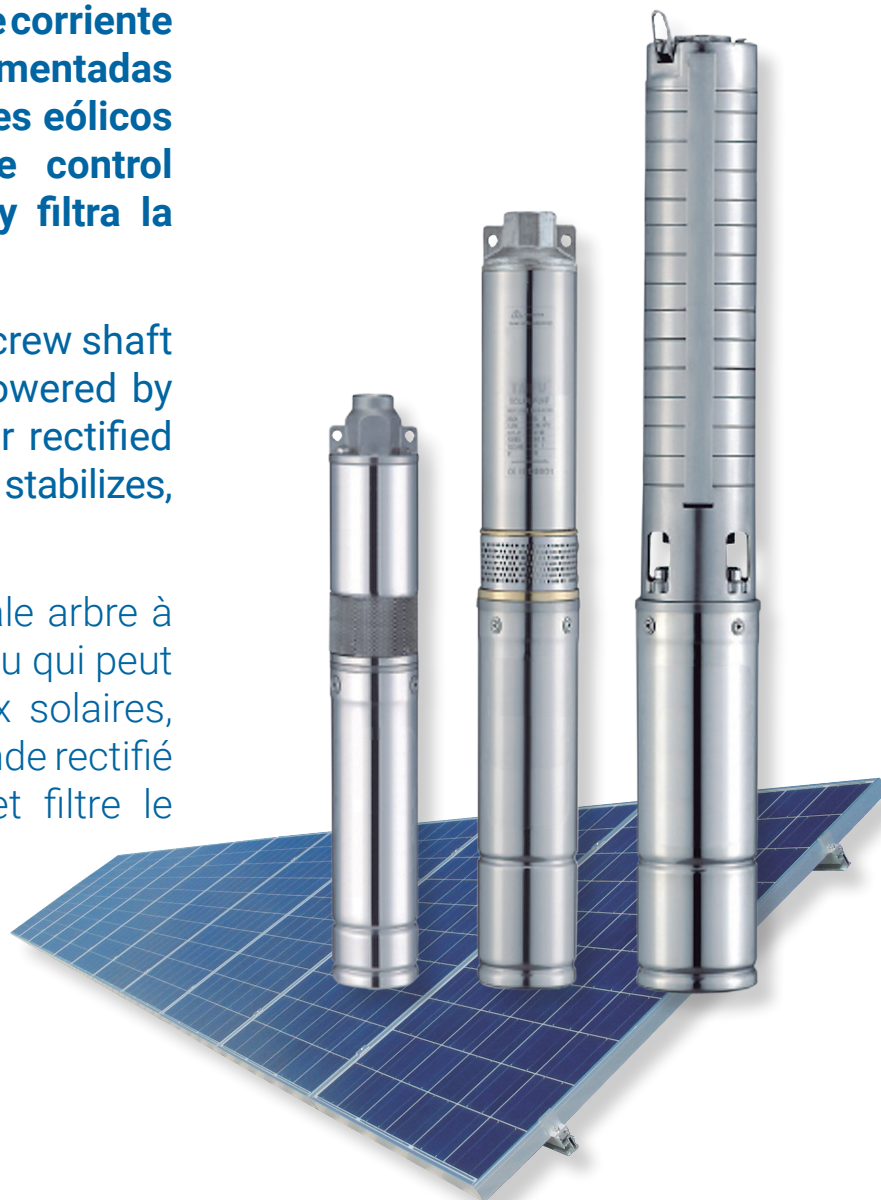
TECHNICAL CATALOGUE

CATALOGUE TECHNIQUE

**Electrobombas centrífugas y de tornillo helicoidal para pozo con motor de corriente continua, que pueden ser alimentadas por paneles solares, generadores eólicos o por baterías. Un módulo de control rectifica, estabiliza, amplifica y filtra la corriente.**

Centrifugal pumps and helical screw shaft with DC motor which can be powered by solar panels, wind generators or rectified control module baterías. Un stabilizes, amplifies and filters the current.

Pompes centrifuges et hélicoidale arbre à vis avec moteur à courant continu qui peut être alimenté par des panneaux solaires, éoliennes ou module de commande rectifié baterías. Un stabilise, amplifie et filtre le courant.



### Materiales

Cuerpo aspiración	INOX 304
Cuerpo impulsión	INOX 304
Impulsor	INOX 304
Difusor	INOX 304
Eje rotor	INOX 304
Soporte motor	INOX 304
Cierre mecánico	Cer/graf.
Rejilla aspiración	INOX 304
Tornillería	INOX 304

### Rango de trabajo

Protección	IP 58
Aislamiento	Clase F
Inmersión	Máx. 100 m
Temperatura	0 - 35°C
Fluidos	Agua limpia

### Materials

Inlet body	SS 304
Outlet body	SS 304
Impeller	SS 304
Diffuser	SS 304
Rotor shaft	SS 304
Motor support	SS 304
Mechanical seal	Cer/graph.
Suction grid	SS 304
Screws	SS 304

### Working range

Protection	IP 58
Isolation	Class F
Immersion	Max. 100 m
Temperature	0 - 35°C
Fluids	Clean water

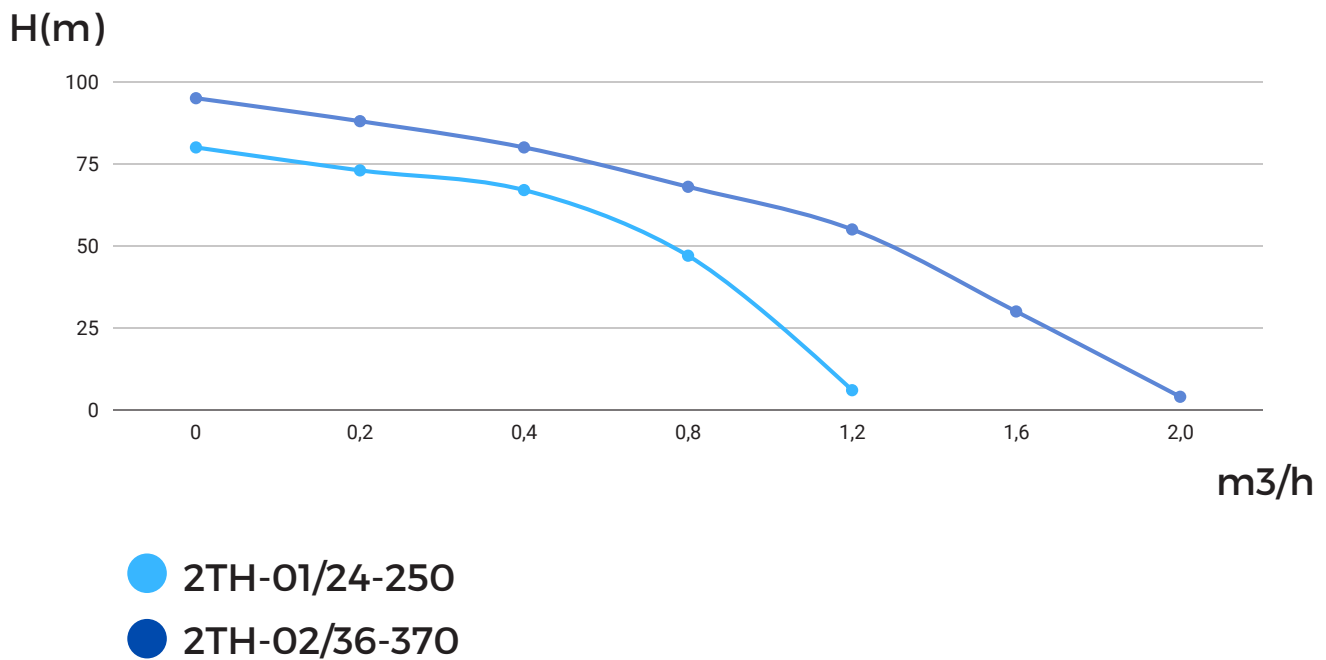
### Matériels

Corps d'aspir.	INOX 304
Corps d'impuls.	INOX 304
Roue	INOX 304
Diffuseur	INOX 304
Arbre	INOX 304
Support moteur	INOX 304
Garniture méc.	Cer/graph.
Gille	INOX 304
Vis	INOX 304

### Plage de travail

Protection	IP 58
Isolement	Class F
Immersion	Máx. 100 m
Température	0 - 35°C
Fluides	Eau propre

## 1. CURVAS CURVES COURBES



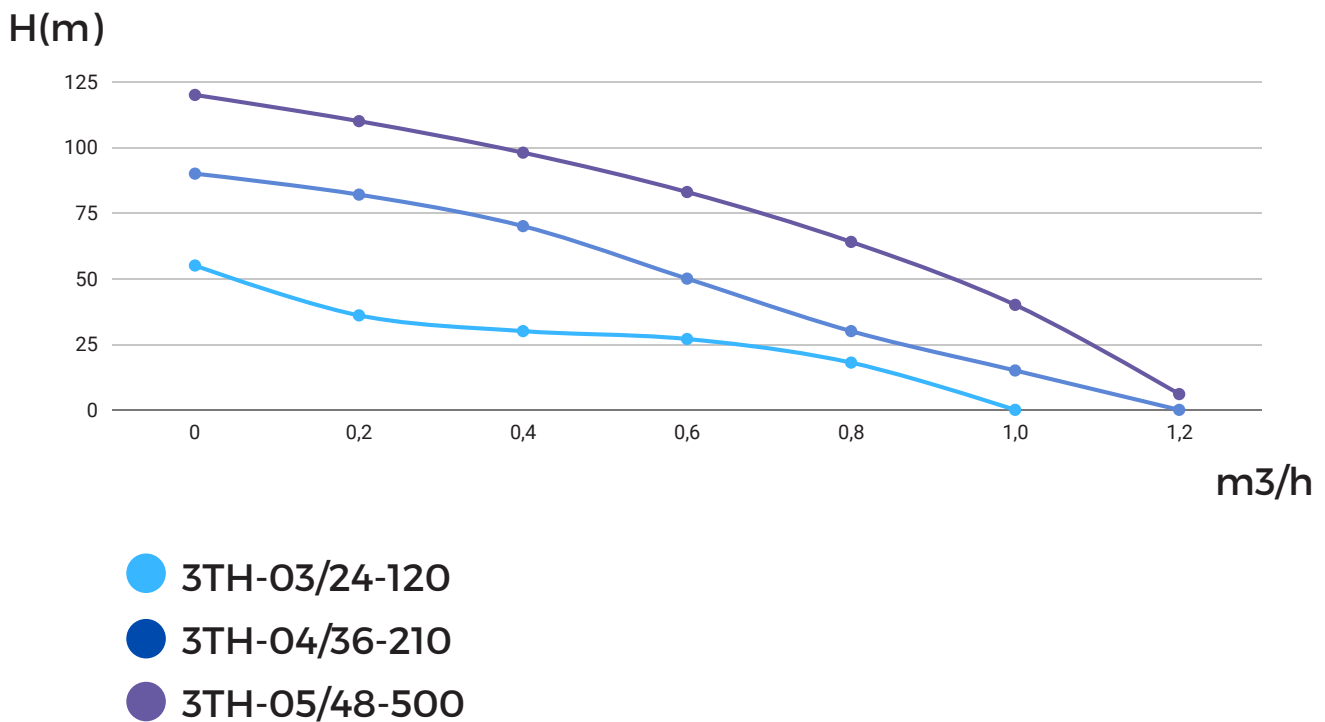
- 2TH-01/24-250
- 2TH-02/36-370

MODELO	m <sup>3</sup> /h l/min	CAUDAL														
		0	0,15	0,56	0,72	0,87	0,97	1,09	1,21	1,29	1,60	2,0				
		0	2,5	9,3	12,0	14,5	16,2	18,2	20,2	21,5	26,6	33,3				
		ALTURA DE CARGA EN METROS														
2TH-01/24-250		80	74	65	52	42	33,5	21	10,5	1,2						
2TH-02/36-370		95	88	75	72	65	57	55	52	45	30	4				

## 2. DATOS TÉCNICOS TECHNICAL DATA DONNÉES TECHNIQUES

MODELO	TENSIÓN V	POTENCIA W	CAUDAL MÁXIMO m <sup>3</sup> /h	ALTURA MÁXIMA M	SALIDA	DIÁMETRO
2TH-01/24-250	24	250	1,25	80	1/2"	2"
2TH-02/36-370	36	370	2,00	95	1/2"	2"

## 1. CURVAS CURVES COURBES

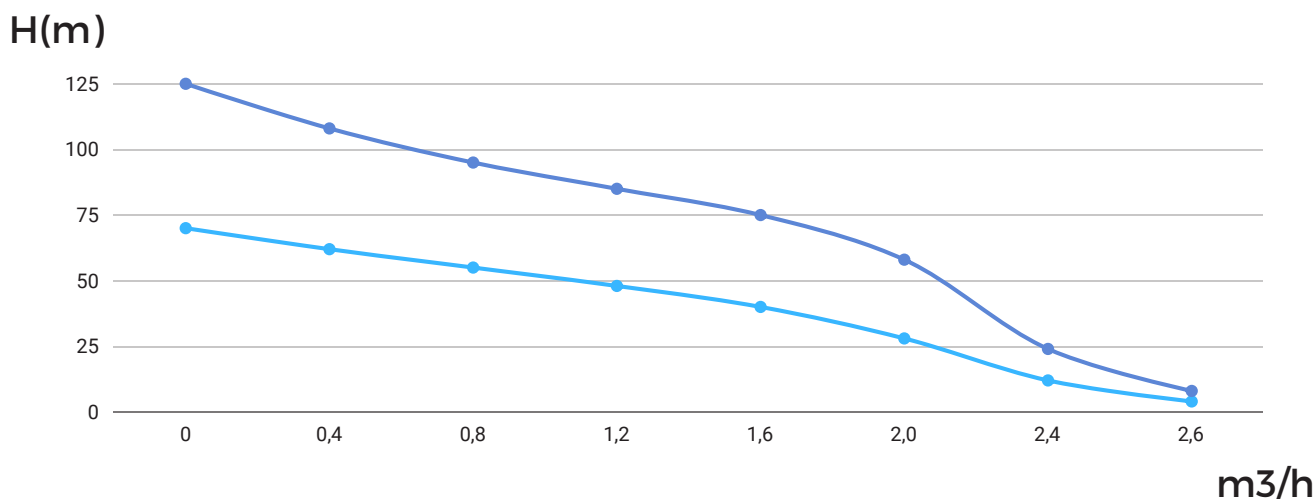


MODELO	m <sup>3</sup> /h l/min	CAUDAL						
		0	0,2	0,4	0,6	0,8	1,0	1,2
		0	3,3	6,6	10,0	13,3	16,6	20,0
		ALTURA DE CARGA EN METROS						
3TH-03/24-120		55	36	30	27	18	0	
3TH-04/36-210		90	82	70	50	30	15	0
3TH-05/48-500		120	110	98	83	64	40	6

## 2. DATOS TÉCNICOS TECHNICAL DATA DONNÉES TECHNIQUES

MODELO	TENSIÓN V	POTENCIA W	CAUDAL MÁXIMO m <sup>3</sup> /h	ALTURA MÁXIMA M	SALIDA	DIÁMETRO
3TH-03/24-120	24	120	0,9	55	3/4"	3"
3TH-04/36-210	36	210	1,25	90	3/4"	3"
3TH-05/48-500	48	500	1,60	110	3/4"	3"

## 1. CURVAS CURVES COURBES



● 4TH-06/48-500

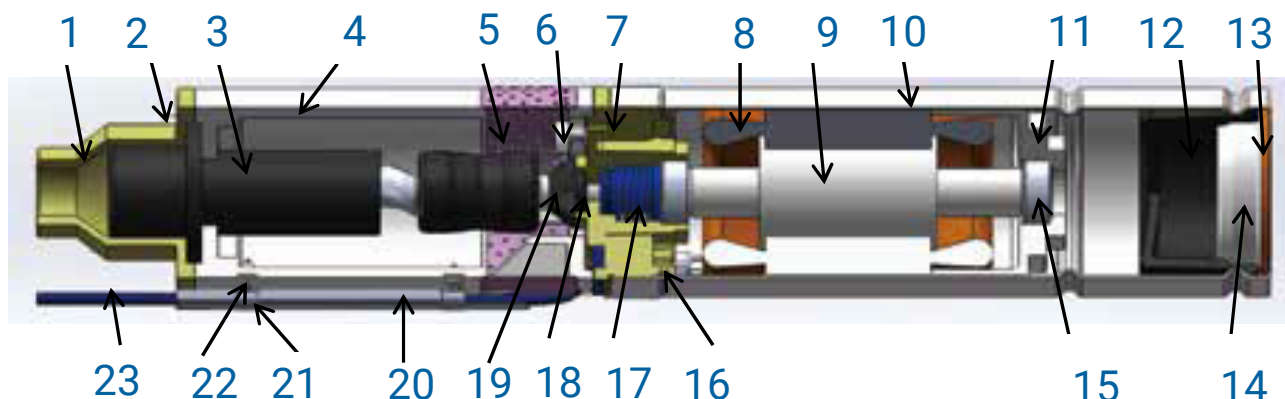
● 4TH-07/110-1000


MODELO	m <sup>3</sup> /h l/min	CAUDAL							
		0	0,4	0,8	1,2	1,6	2,0	2,4	2,6
		0	6,6	13,3	20,0	26,6	33,3	40	43,3
		ALTURA DE CARGA EN METROS							
4TH-06/48-500		70	62	55	48	40	28	12	4
4TH-07/110-1000		125	108	95	85	75	54	24	8

## 2. DATOS TÉCNICOS TECHNICAL DATA DONNÉES TECHNIQUES

MODELO	TENSIÓN V	POTENCIA W	CAUDAL MÁXIMO m <sup>3</sup> /h	ALTURA MÁXIMA M	SALIDA	DIÁMETRO
4TH-06/48-500	48	500	2,50	70	1"	4"
4TH-07/110-1000	110	1.000	2,50	125	1"	4"

## 4. DESPIECE QUARTERING VUE ÉCLATÉE



Nº	Componente		Nº	Component		Nº	Composant	
1	Salida		1	Outlet		1	Sortie	
2	Tornillo		2	Screw		2	Vis	
3	Rotor helicoidal		3	Helical Rotor		3	Rotor hélicoïdal	
4	Cuerpo de la bomba		4	Pump body		4	Corps de pompe	
5	Filtro		5	Filter		5	Filtre	
6	Perno		6	Bolt		6	Boulon	
7	Asiento del cojinete superior		7	Upper Bearing Seat		7	Siège du palier supérieur	
8	Estator		8	Stator		8	Stator	
9	Rotor		9	Rotor		9	Rotor	
10	Cuerpo del motor		10	Motor body		10	Corps du moteur	
11	Asiento del cojinete inferior		11	Lower Bearing Seat		11	Siège de palier inférieur	
12	Membrana		12	Membrane		12	Membrane	
13	Abrazadera		13	Clamp		13	Collier de serrage	
14	Tapa del prensaestopas		14	Gland Cover		14	Couvercle de presse-étoupe	
15	Rodamiento		15	Bearing		15	Palier	
16	Junta tórica		16	O-Ring		16	Joint torique	
17	Sello mecánico		17	Mechanical Seal		17	Garniture mécanique	
18	Anillo estático de la junta		18	Seal Static Ring		18	Joint statique	
19	Escudo antiarena		19	Sandproof Shield		19	Bouclier anti-sable	
20	Manguito de fijación		20	Locating Sleeve		20	Douille de positionnement	
21	Abrazadera de cable		21	Cable Clamp		21	Serre-câble	
22	Tornillo		22	Screw		22	Vis	
23	Cable		23	Cable		23	Câble	

# Proindecsa

Pol. Industrial Oeste, C/Paraguay, parc. 13-5/6

30820 Alcantarilla, Murcia (España)

Tlf: 968 880 852 Fax: 968 880 984

[www.proindecsa.com](http://www.proindecsa.com) / [proindecsa@proindecsa.com](mailto:proindecsa@proindecsa.com)



entidad asociada a  
**cepreven**

**PYD**  
ELECTROBOMBAS

**PYD**  
SYSTEM

**PYD**  
INDUSTRIA

**PYD**  
SUMERGIDAS