

PYD

ELECTROBOMBAS

SERIE

PC, PCB, PCV



ELECTROBOMBAS CIRCULADORAS •

ELECTRIC CIRCULATING PUMPS •

POMPES DE CIRCULATION ÉLECTRIQUES

CATÁLOGO TÉCNICO

Las bombas PC, PCB, PCV están diseñadas para la circulación de líquidos en sistemas de calefacción y aire acondicionado. La bomba con carcasas de acero inoxidable o de bronce también son adecuadas para su uso en sistemas de servicio de agua caliente. Ejemplos de aplicaciones típicas son agua de mezcla sistema de calefacción por suelo radiante, sistema de circulación de agua caliente de energía de aire, sistema de circulación de agua caliente solar, etc.

PC, PCB, PCV pumps are designed for the circulation of liquids in heating and air conditioning systems. Pump with stainless steel or bronze casings are also suitable for use in hot water service systems. Typical application examples are mixing water underfloor heating system, air-powered hot water circulation system, solar hot water circulation system, etc.

Les pompes PC, PCB, PCV sont conçues pour la circulation des liquides dans les systèmes de chauffage et de climatisation. Les pompes dont le corps est en acier inoxydable ou en bronze peuvent également être utilisées dans les systèmes de distribution d'eau chaude. Les exemples d'applications typiques sont le système de chauffage par le sol à eau mélangée, le système de circulation d'eau chaude à air, le système de circulation d'eau chaude solaire, etc.

CONDICIONES

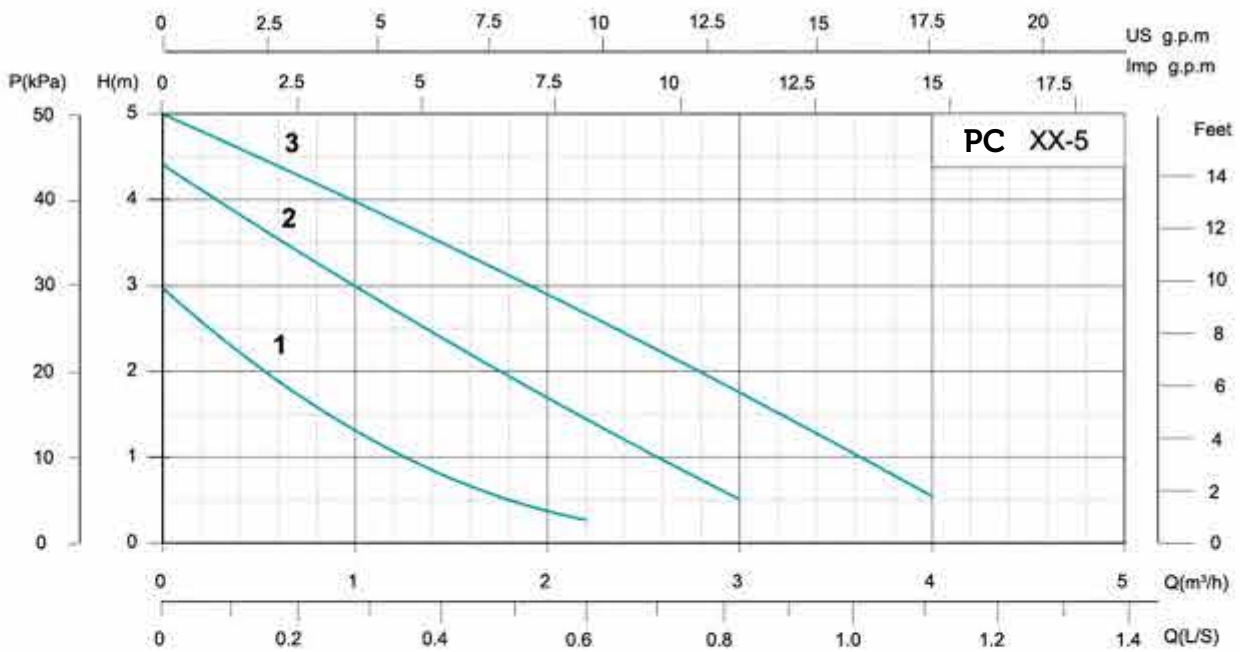
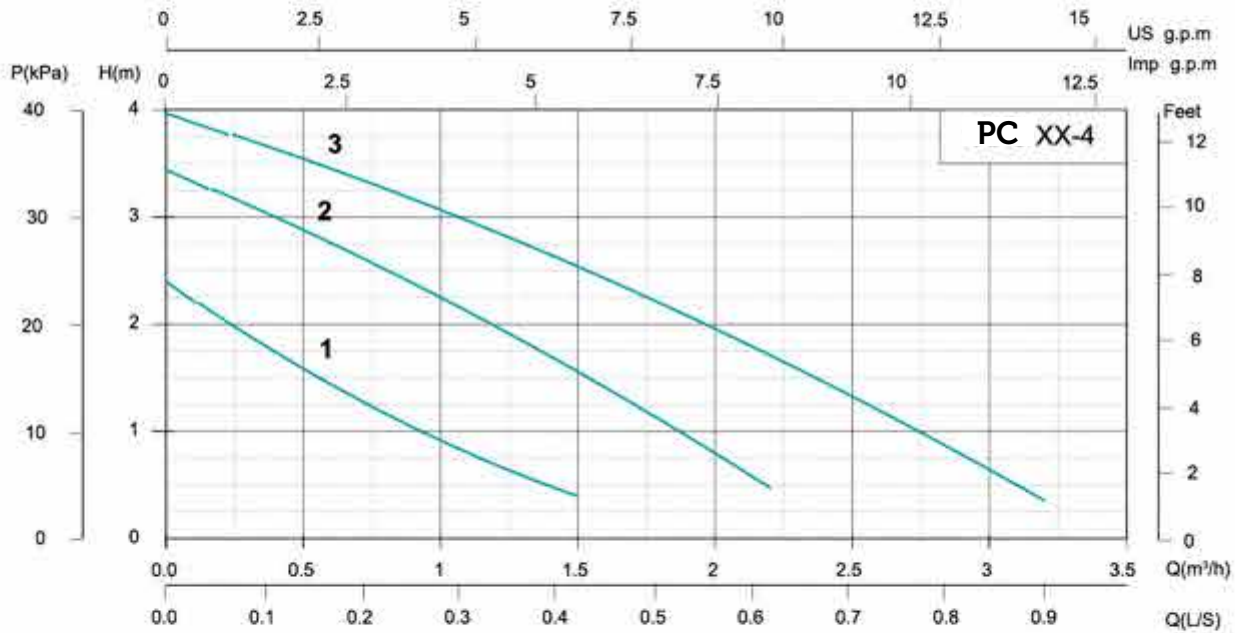
- Temperatura del líquido: + 2°C ~ + 110°C.
- Temperatura máxima del ambiente + 40°C.
- Presión máxima del sistema: 10bar.
- Nivel de protección: IP44.
- Conexión de red: 220V / 50Hz, 220V / 60Hz, 127V / 60Hz.
- Clase de aislamiento: H.
- Características del líquido bombeado: limpio, libre de sólidos y aceites minerales, no tóxico, químicamente neutro, cercano a las características del agua.
- Instalación: el eje del motor debe mantenerse en dirección horizontal.
- PH: 6,5 a 8,5.



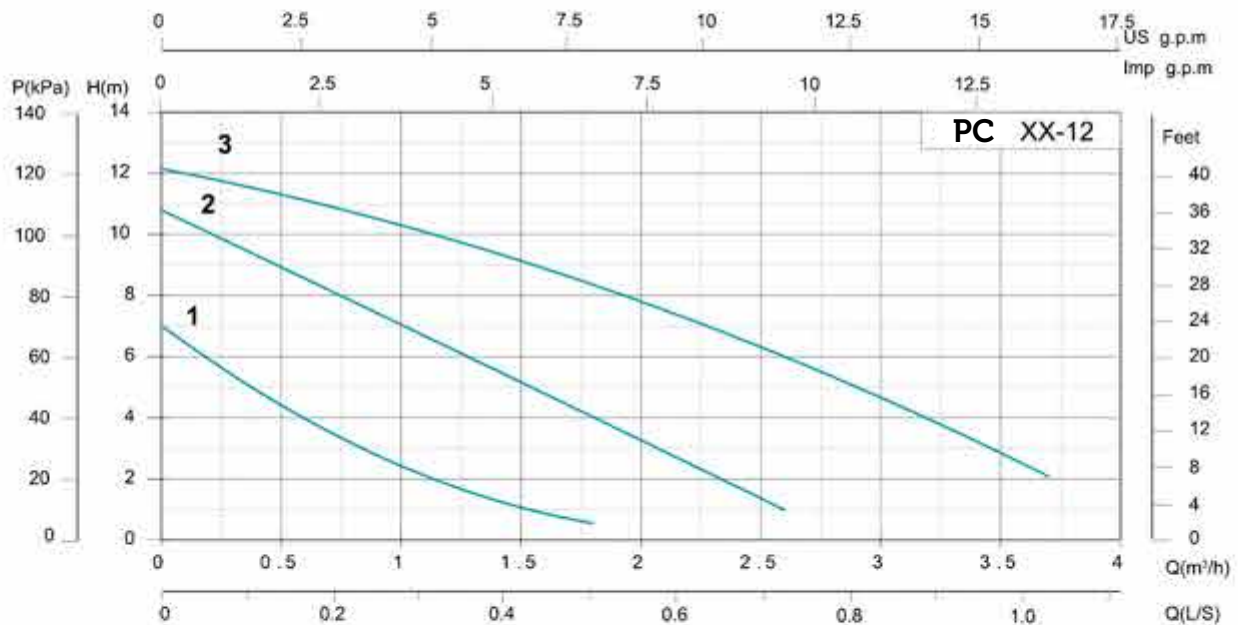
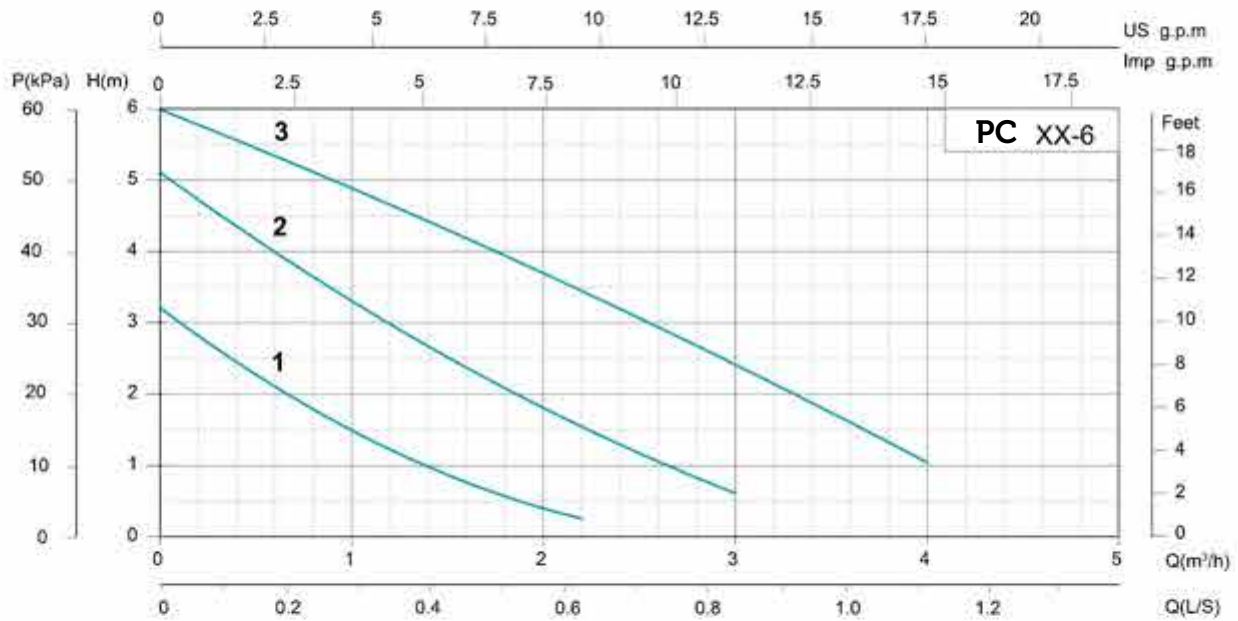
CARACTERÍSTICAS

- Ajuste de 3 velocidades.
- Ruido bajo.
- Ninguna fuga.

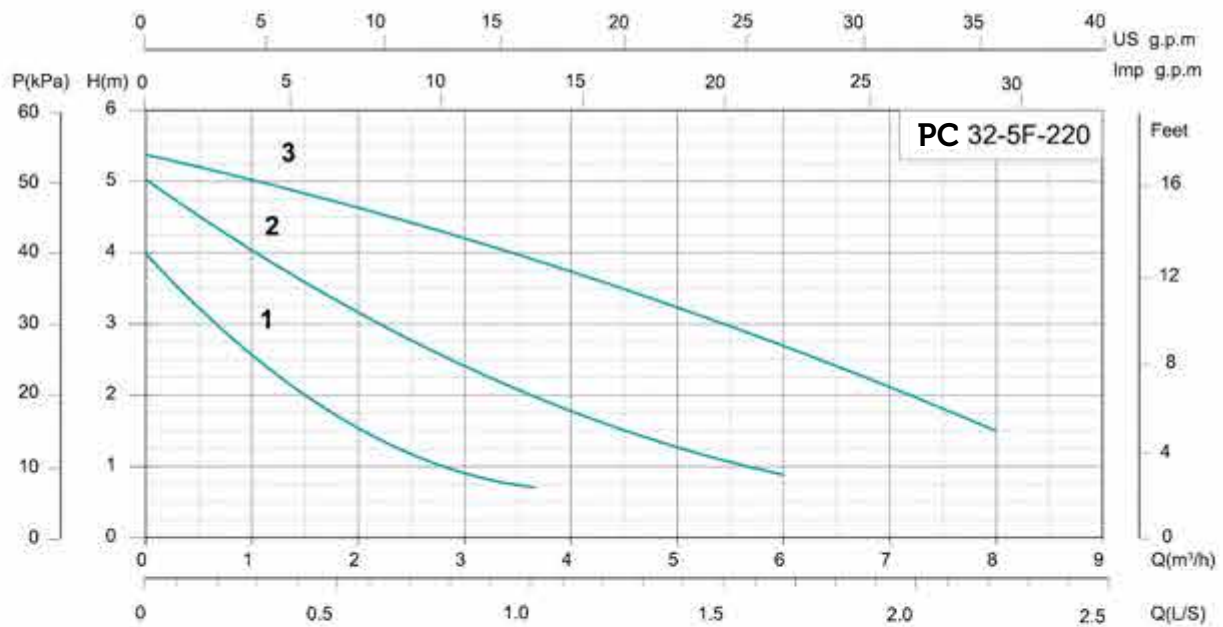
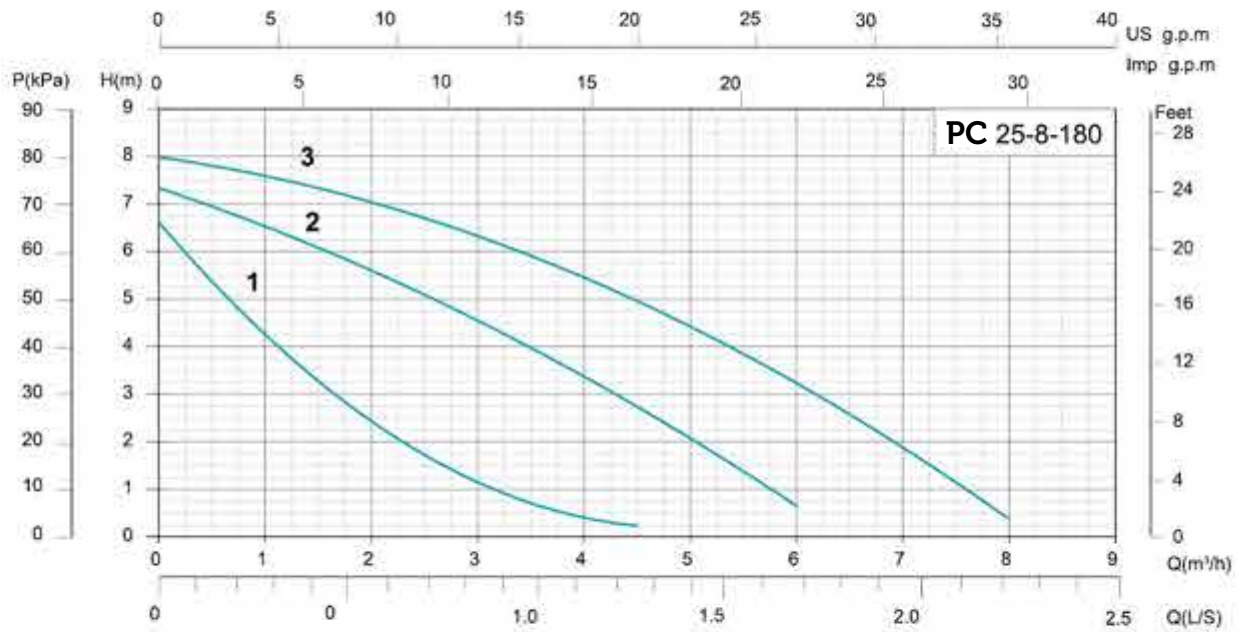
CURVAS



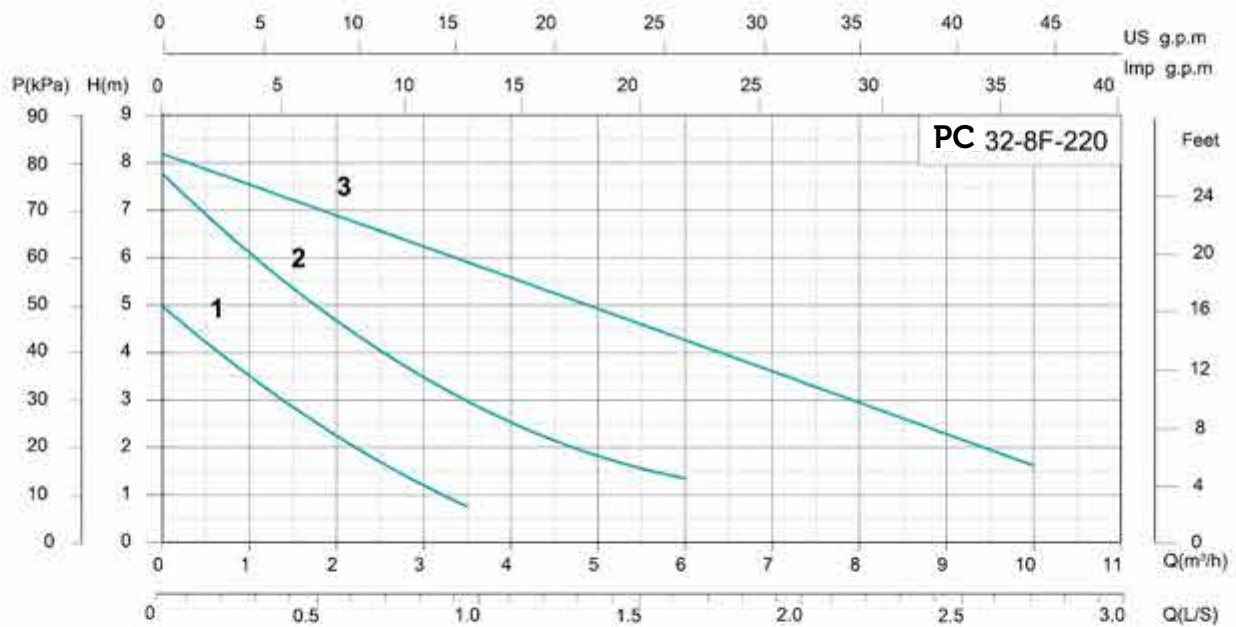
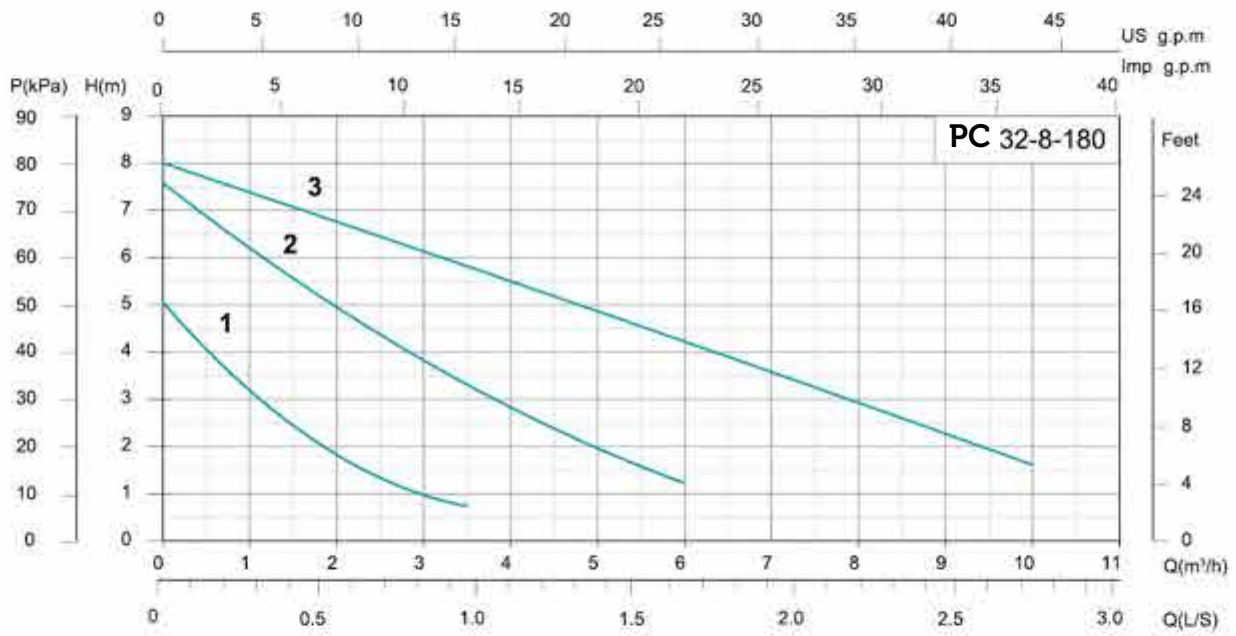
CURVAS



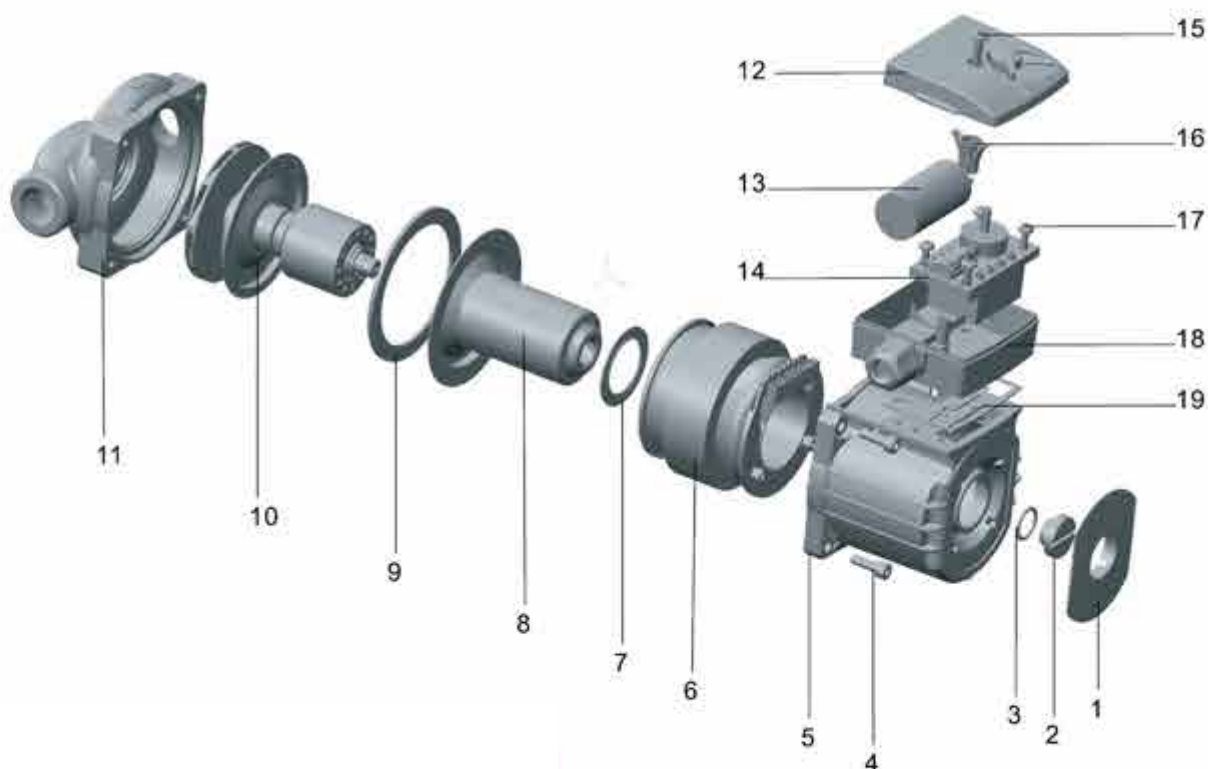
CURVAS



CURVAS

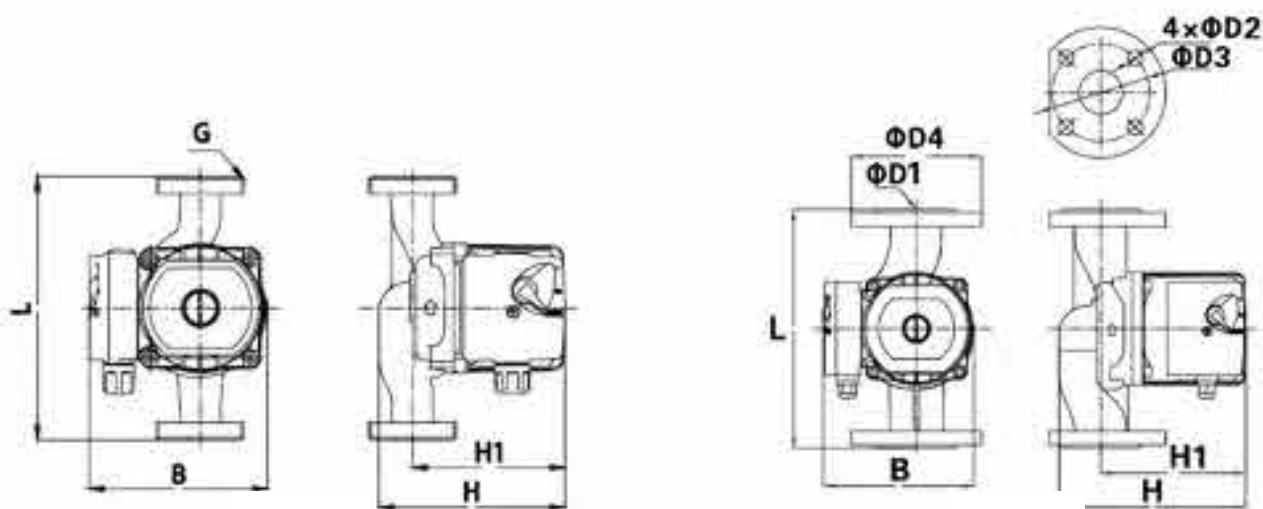


DESPIECE Y MATERIALES



Nº	Pieza	Material
1	Placa	PA6
2	Tornillo	Cobre
3	Junta tórica	EPDM
4	Tornillos hexagonales	Acero
5	Carcasa del estator	Aluminio
6	Estator	/
7	Anillo de sellado II	EPDM
8	Rotor	Acero inoxidable
9	Anillo de sellado I	EPDM
10	Impulsor Eje Cojinete de empuje Cojinete radial	PESG30 Cerámica Grafito Cerámica
11	Cuerpo de la bomba	Fundición
12	Tapa de la caja de terminales	ABS
13	Condensador	/
14	Placa de circuito	/
15	Tornillo	Acero inoxidable
16	soporte del condensador	ABS
17	Tornillo	Acero
18	Base de la caja de terminales	PA66G30
19	junta de estanqueidad de la caja de terminales	EPDM

DIMENSIONES Y DATOS TÉCNICOS



PC

PCV

Modelo	Dim.(mm)										Uniones o bridas	Peso neto (Kg)
	H	H1	L	G	B	D1	D2	D3	D4			
PC15-4-130	120	105	130	G¾"	125	-	-	-	-	-	G¾" a G½"	2.3
PC15-5-130												
PC15-6-130												
PC25-4-130	125	105	130	G½"	130	-	-	-	-	-	G1½" a G1"	2.8
PC25-6-130												
PC25-4-180	125	105	180	G½"	130	-	-	-	-	-	G1½" a G1"	3
PC25-6-180												
PC32-6-180	130	105	180	G2"	130	-	-	-	-	-	G2" a G¼"	3.4
PC20-12-180	160	135	180	G1"	130	-	-	-	-	-	G1" a G¾"	4.6
PC25-8-180	160	130	180	G1½"	150	-	-	-	-	-	G1½" a G1"	4.8
PC25-12-180												
PC32-8-180	170	130	180	G2"	150	-	-	-	-	-	G2" a G1¼"	5.2

Modelo	Velocidades	potencia de entrada P1 (W)	Corriente (A)			Condensador		Distancia del tubo (mm)	Max. Cabezal. (m)	Elevación completa (m)	Max. Caudal (m³/h)
			220V 50Hz	220V 60Hz	127V 60Hz	μF/450V	μF/450V				
						220V 50Hz/60Hz	127V/60Hz				
PC15-4-130	3	60	0,26			2	/	130	4	0~4	2
	2	45	0,20	/	/						
	1	30	0,13								
PC15-5-130	3	80	0,34			2.5	/	130	5	0~5	2
	2	55	0,24	/	/						
	1	35	0,15								
PC15-6-130	3	90	0,40	0,40	0,80	2.5	6	130	6	0~6	2
	2	65	0,30	0,30	0,65						
	1	45	0,20	0,20	0,4						
PC25-4-130	3	60	0,26			2	/	130	4	0~4	3
	2	45	0,20	/	/						
	1	30	0,13								
PC25-6-130	3	90	0,40	0,40	0,80	2.5	6	130	6	0~6	3
	2	65	0,30	0,30	0,65						
	1	45	0,20	0,20	0,40						
PC25-4-180	3	60	0,26			2	/	180	4	0~4	3
	2	45	0,20	/	/						
	1	30	0,13								
PC25-6-180	3	90	0,40	0,40	0,80	2.5	6	180	6	0~6	3
	2	65	0,30	0,30	0,65						
	1	45	0,20	0,20	0,40						
PC32-6-180	3	90	0,40	0,40	0,80	2.5	6	180	6	0~6	3.5
	2	65	0,30	0,30	0,65						
	1	45	0,20	0,20	0,41						
PC20-12-180	3	245	1.04	1.04	1.80	6	20	180	12	0~12	3
	2	210	0.92	0.92	1.60						
	1	140	0.63	0.63	1.10						
PC25-8-180	3	200	0.83	0.83	1.65	6	15	180	8	0~8	7
	2	185	0.78	0.78	1.55						
	1	145	0.62	0.62	1.45						
PC25-12-180	3	245	1.04	1.04	1.80	6	20	180	12	0~12	3.5
	2	210	0.92	0.92	1.60						
	1	140	0.63	0.63	1.10						
PC32-8-180	3	245	1.04	1.04	1.80	6	/	180	8	0~8	10
	2	210	0.92	0.92	1.60						
	1	140	0.63	0.63	1.10						

Proindecsa

Polígono Industrial Oeste, parc. 25/12

30169 San Ginés (Murcia)

Tíf: 968 88 08 52

www.proindecsa.com / proindecsa@proindecsa.com



entidad asociada a

cepreven

PYD
ELECTROBOMBAS

PYD
SYSTEM

PYD
INDUSTRIA

PYD
SUMERGIDAS