

PYD
ELECTROBOMBAS

SERIE

PH-PM



PERIFÉRICAS SERIE PM Y PH
PERIPHERAL PUMP •
POMPE PÉRIPHÉRIQUE

CON IMPULSOR EN LATÓN
WITH BRASS IMPELLER • AVEC IMPULSEUR EN LAITON

CATÁLOGO TÉCNICO

Electrobombas periféricas indicadas para uso doméstico y semi industrial, tratamientos de agua, limpieza industrial y lavavajillas. Rociadores de jardín, aire acondicionado. Presurización en caudales discretos. Fertilización.

Peripheral pumps suitable for domestic and semi-industrial use, water treatment, industrial cleaning and dishwasher. Garden sprayers, air conditioning. Pressurised iscretos flows. Fertilization.

Pompes à roue périphérique approprié pour l'usage domestique et semi-industriel, traitement de l'eau, le nettoyage industriel et lave-vaisselle. Pulvérisateurs de jardin, climatisation. Iscretos flux sous pression. Fertilisation.



Materiales

Cuerpo aspiración	Fundición
Cuerpo impulsión	Fundición
Impulsor	Latón
Difusor	Fundición
Eje rotor	INOX 304
Soporte motor	Fundición
Cierre mecánico	Cer./graf.
Tornillería	INOX 304

Rango de trabajo

Protección	IP 44
Aislamiento	Clase F
Autoaspirante	Máx. 5 m
Temperatura	0°C-60°C
Fluidos	Agua limpia

Materials

Inlet body	Cast iron
Outlet body	Cast iron
Impeller	Brass
Diffuser	Cast iron
Rotor shaft	SS 304
Motor support	Cast iron
Mechanical seal	Cer./graph.
Screws	SS 304

Working range

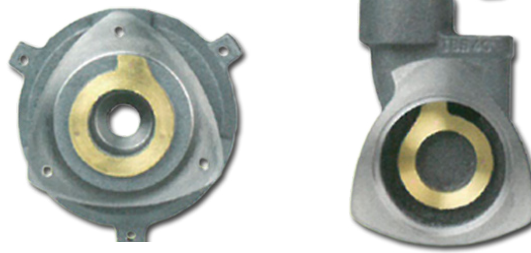
Protection	IP 44
Isolation	Class F
Self primming	Max. 5 m
Temperature	0°C-60°C
Fluids	Clean water

Matériels

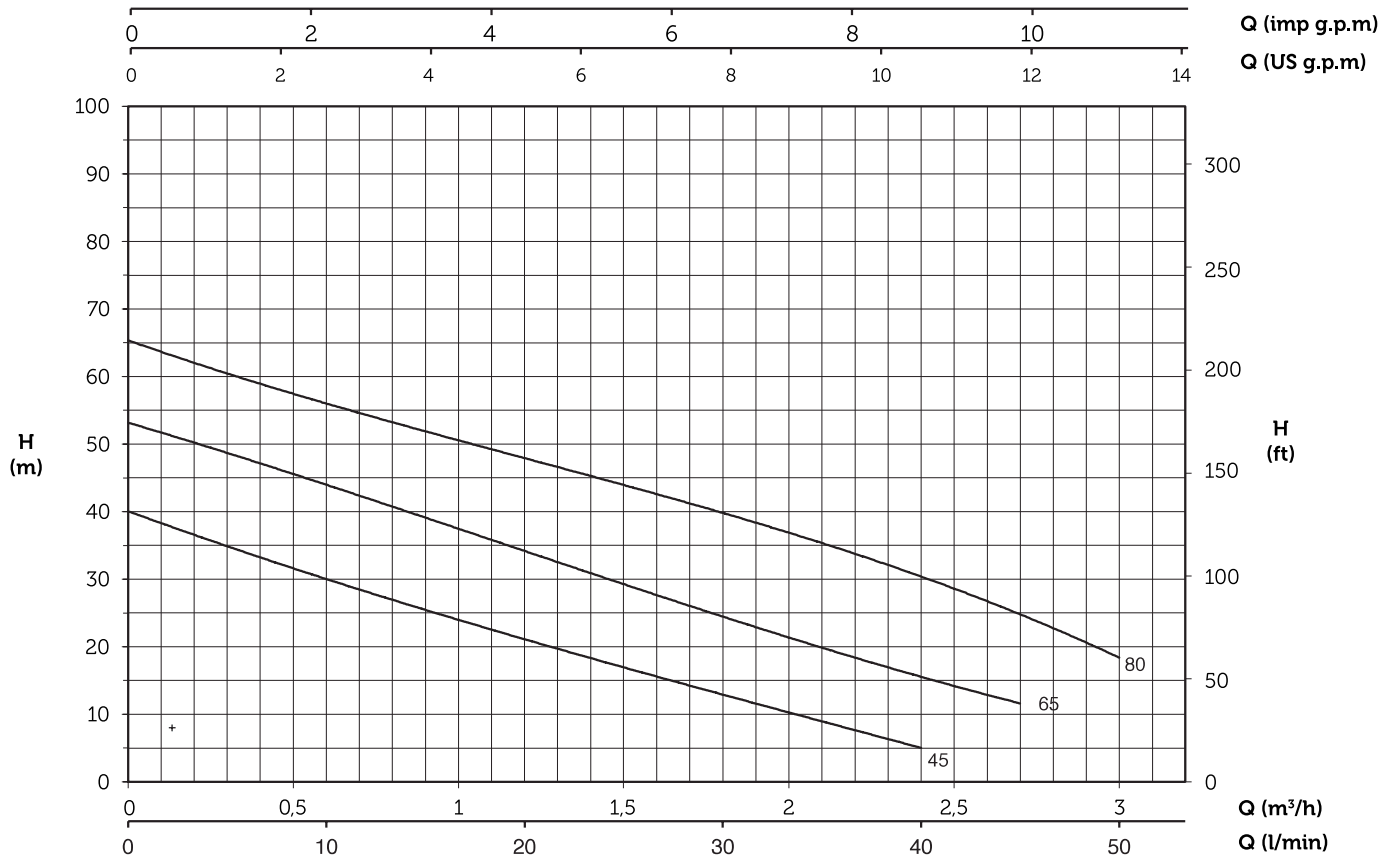
Corps d'aspir.	Fonte
Corps d'impuls.	Fonte
Impulseur	Laiton
Diffuseur	Fonte
Arbre	INOX 304
Support moteur	Fonte
Garniture méc.	Cer./graph.
Vis	INOX 304

Plage de travail

Protection	IP 44
Isolement	Class F
Aspiration	Max. 5 m
Température	0°C-60°C
Fluides	Eau propre

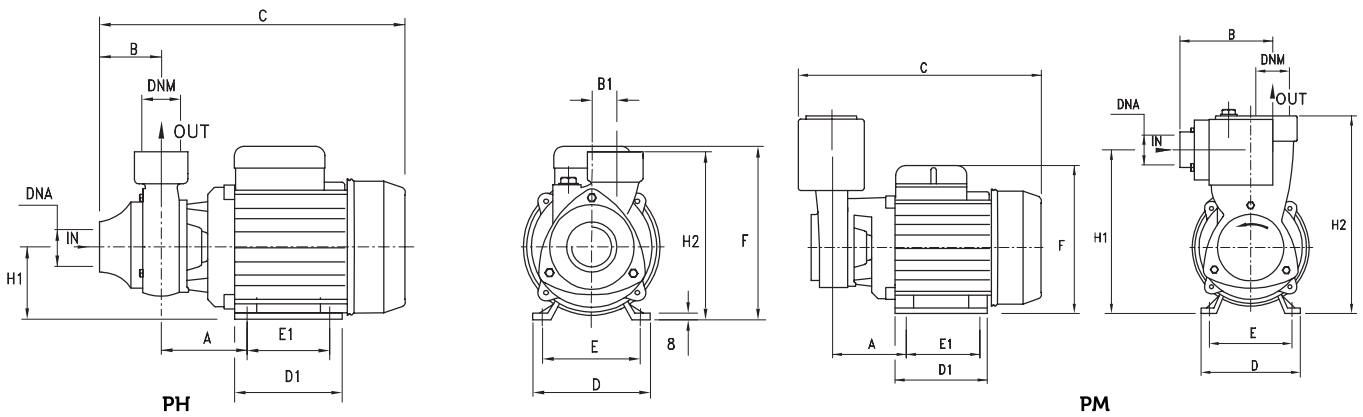


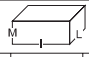

BRASS CHANNEL



MODELO	DN Ø"	INT (A) 220V	POTENCIA		CON. µF	PESO Kg	CAUDAL													
			KW	Hp			m³/h	l/min	ALTURA DE CARGA EN METROS											
PM 50	1	2,5	0,37	0,50	8	7	0	0,6	0,9	1,2	1,5	1,8	2,1	40	30	25	20	15	10	5
PH 50*	1	2,5	0,37	0,50	8	7	0	10	15	20	25	30	35	40	30	25	20	15	10	5

MODELO	DN Ø"	INT (A) 220V	POTENCIA		PESO Kg	CAUDAL											
			KW	Hp		m³/h	l/min	ALTURA DE CARGA EN METROS									
PH 80	1	4,0	0,50	0,70	6,0	0,3	0,6	1,2	1,8	2,4	3,0	48,8	44,1	33,8	24,7	15,5	-
PH 100*	1	5,2	0,75	1,00	9,5	5	10	20	30	40	50	61	56	48	39	31	18



Modelo	Dimensiones (mm)																 Kg
	A	B	B1	C	D	D1	E	E1	F	H1	H2	DNA	DNM	I	L	M	
PM 50	63	50	20	260	120	101	100	80	158	63	143	1"G	1"G	265	150	175	5,7
PH 50	63	89	20	240	120	101	100	80	158	150	184	1"G	1"G	300	170	195	6
PH 80	70	56	20	271	120	101	100	80	158	63	152,2	1"G	1"G	300	150	180	7,9
PH 100	71,5	101	10	271	135	112	112	90	172	165	201	1"G	1"G	290	170	230	10,5



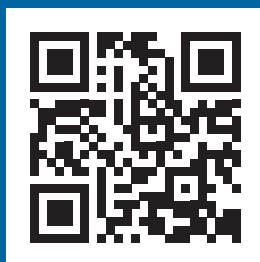
Proindecsa

Polígono Industrial Oeste, parc. 25/12

30169 San Ginés (Murcia)

Tlf: 968 88 08 52 Fax: 968 09 84

www.proindecsa.com / proindecsa@proindecsa.com



entidad asociada a
cepreven

PYD
ELECTROBOMBAS

PYD
SYSTEM

PYD
INDUSTRIA

PYD
SUMERGIDAS