

PYD

ELECTROBOMBAS

SERIE

JET



GAMA DOMÉSTICAS • SERIE JET
DOMESTIC PUMPS • POMPES DOMESTIQUES

BOMBA AUTOASPIRANTE
SELF-PRIMING PUMP • POMPE AUTO-AMORÇANTE

CATÁLOGO TÉCNICO

Bombas centrífugas multicelulares horizontales, para trabajar con aguas limpias en aplicaciones domésticas, riego y conjuntos hidroneumáticos de presión, completamente silenciosas. Diseño hidráulico que le permite autocebar la aspiración en caso de descarga.

Horizontal multistage centrifugal pumps to work with clean water in domestic applications, irrigation and hydropneumatic sets. Hydraulic design that allows to self-prime aspiration in case of unloading.

Pompes centrifuges multicellulaires horizontales de travailler avec de l'eau propre dans les applications domestiques, l'irrigation et ensembles hydropneumatiques. Conception hydraulique qui permet l'auto-amorçage de l'aspiration en cas de déchargement.



Materiales

Cuerpo aspiración	Fundición
Cuerpo impulsión	Fundición
Impulsor (JET-C)	Noryl
Impulsor (JET-L)	Bronce
Eje rotor	Acero inox.
Soporte motor	Fundición
Cierre mecánico	Cer/graf.
Tornillería	Acero inox.

Rango de trabajo

Protección	IP 44
Aislamiento	Clase F
Autoaspirante	5 m
Temperatura	0 - 50°C
Fluidos	Agua limpia

Materials

Inlet body	Cast iron
Outlet body	Cast iron
Impeller (JET-C)	Noryl
Impeller (JET-L)	Bronze
Rotor shaft	Stainless steel
Motor support	Cast iron
Mechanical seal	Cer/graph.
Screws	Stainless steel

Working range

Protection	IP 44
Isolation	Class F
Self priming	5 m
Temperature	0 - 50°C
Fluids	Clean water

Matériels

Corps d'aspir.	Fonte
Corps d'impuls.	Fonte
Roue (JET-C)	Noryl
Roue (JET-L)	Bronze
Arbre	INOX
Support moteur	Fonte
Garniture méc.	Cer/graph.
Vis	INOX

Plage de travail

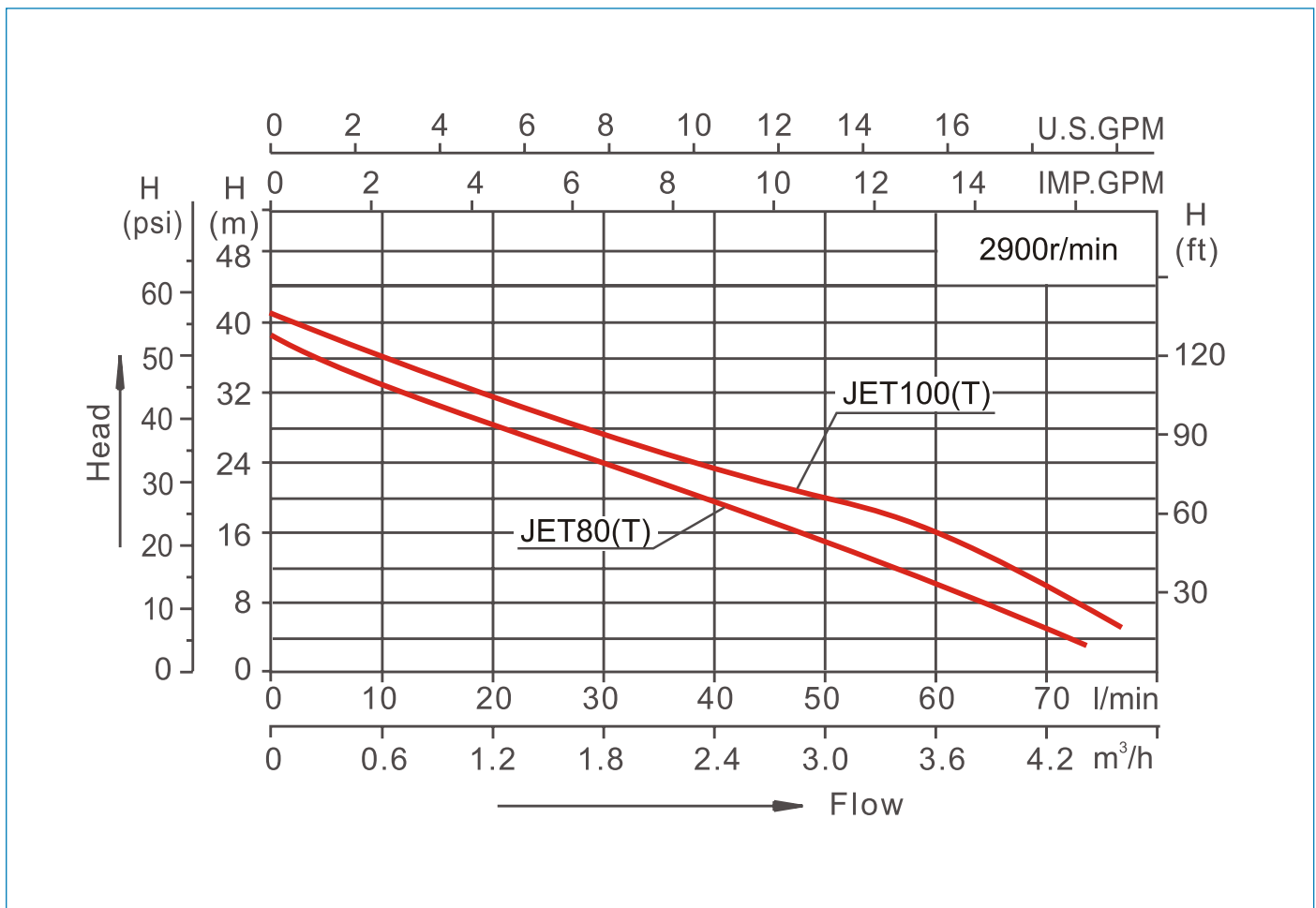
Protection	IP 44
Isolement	Class F
Aspiration	5 m
Température	0 - 50°C
Fluides	Eau propre

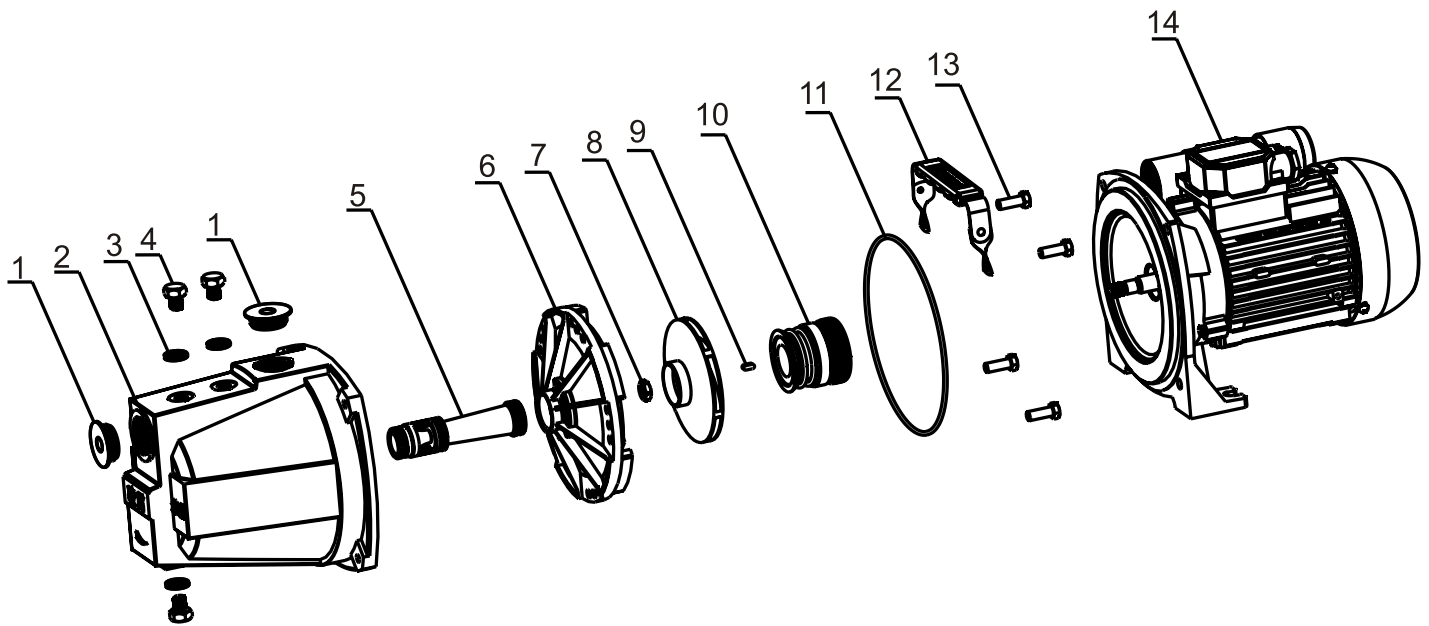
JET-C

MODELO	DN	POTENCIA		INT. (A)		m ³ /h	0,6	1,2	1,8	2,1	2,4	3,0
	Ø"	KW	HP	220V	380V	l/min	10	20	30	35	40	50
JET 100C	1	0,75	1,0	4,6	-	m.c.a.	44	37	32	29	27	15

JET-L

MODELO	DN	POTENCIA		INT. (A)		m ³ /h	0,6	1,2	1,8	2,4	3,0	3,6
	Ø"	KW	HP	220V	380V	l/min	10	20	30	40	50	60
JET 75L	1	0,55	0,75	3,2	-	m.c.a.	42	36	30,2	24,9		
JET 100L	1	0,75	1,0	4,8	1,6		47	42	37	32	26,7	10





No.	Description	No.	Description	No.	Description	No.	Description	No.	Description
1	Dust cap	4	Plug	7	Hexagonal nut	10	Mechanical seal	13	Hexagonal bolt
2	Pump casing	5	Ejector	8	Impeller	11	O-ring	14	Motor
3	Plug pad	6	Guide plate	9	Flat key	12	Handle		

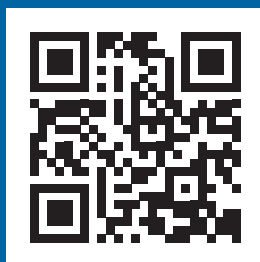
Proindecsa

Polígono Industrial Oeste, parc. 25/12

30169 San Ginés (Murcia)

Tlf: 968 88 08 52 Fax: 968 09 84

www.proindecsa.com / proindecsa@proindecsa.com



entidad asociada a
cepreven

