

# PYD

## ELECTROBOMBAS

### Serie

# TRITÓN

**GAMA  
NORMALIZADA**

ELECTRIC GRINDER PUMP •  
POMPES ÉLECTRIQUE DE  
BROYAGE



**CATÁLOGO TÉCNICO**

Las bombas serie TRITÓN son las bombas sumergibles más eficientes de aguas residuales en el mercado. Las bombas serie TRITÓN con acción trituradora, son capaces de destruir objetos como trapos o bolsas de plástico, son una solución rentable y eficaz para el bombeo a presión de aguas residuales a través de tuberías de diámetro reducido en aplicaciones domésticas e industriales. Las redes municipales de alcantarillado presurizado suponen una alternativa económica a la evacuación de aguas residuales por gravedad que favorece la protección medioambiental.

TRITON series pumps are the most efficient submersible sewage pumps on the market. The TRITON series pumps with shredding action, capable of destroying objects such as rags or plastic bags, they are a cost-effective and efficient solution for the efficient and cost-effective solution for the pressurised pumping of wastewater through small diameter pipes in domestic and industrial applications. Municipal pressurised sewer networks provide a cost-effective alternative to gravity sewage disposal that is environmentally friendly.

Les pompes de la série TRITON sont les pompes submersibles pour eaux usées les plus efficaces du marché pompes à eaux usées sur le marché. Les pompes de la série TRITON à action de déchiquetage, capables de déchiqueter capables de détruire des objets tels que des chiffons ou des sacs en plastique, ils constituent une solution rentable et efficace pour le solution efficace et rentable pour le pompage sous pression des eaux usées à travers des tuyaux de petit diamètre dans des applications domestiques et industrielles. Municipalités les réseaux municipaux d'égouts sous pression constituent une alternative rentable à l'évacuation gravitaire des eaux usées qui à l'évacuation des eaux usées par gravité qui est respectueuse de l'environnement.



### MATERIALES

Cuerpo de bomba en fundición  
Impulsor en acero inoxidable  
Doble sello mecánico en carburo/ silicio  
Eje en acero inoxidable.  
Longitud de cable: 8 m.

### ÁREA DE TRABAJO

Profundidad máxima de inmersión: 5m.  
Temperatura del líquido 40°C.  
Aislamiento clase F  
Grado de protección IP68  
Servicio continuo

### MATERIALS

Pump casing: cast iron  
Impeller in stainless steel  
Double mechanical seal in carbide/silicon  
Shaft in stainless steel  
Cable length: 8 m.

### WORKING RANGE

Maximum immersion depth: 5m.  
Liquid temperature 40°C.  
Class F insulation  
Degree of protection IP68  
Continuous service

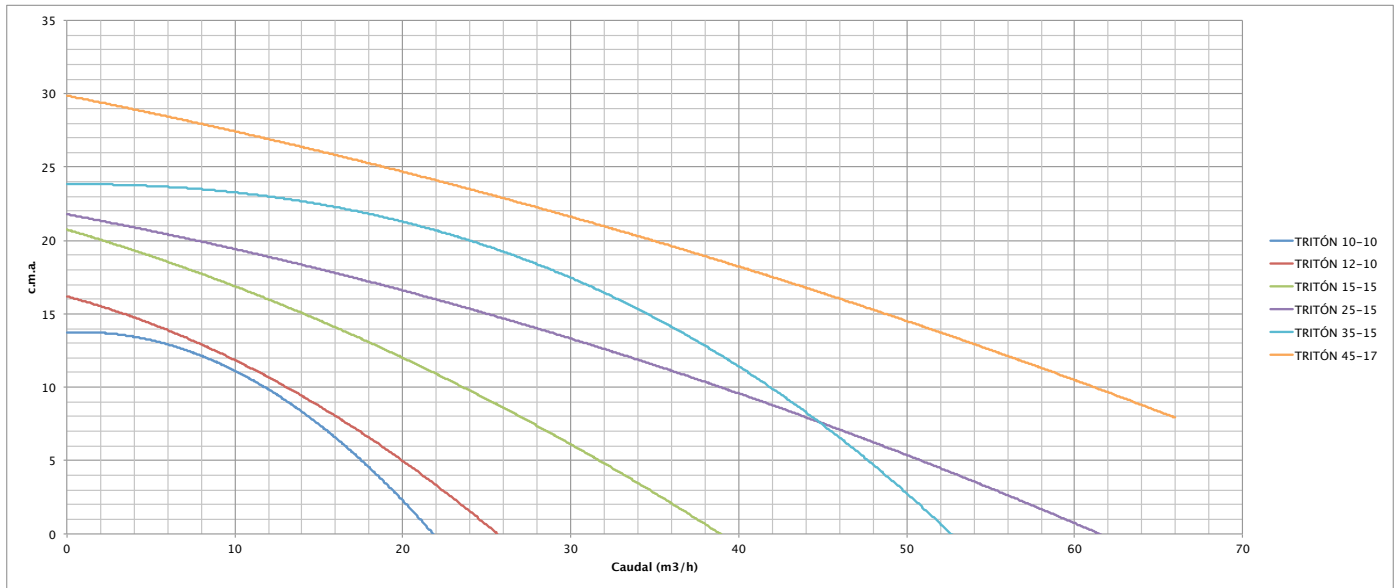
### MATÉRIELS

Corps de pompe en fonte  
Roue en acier inoxydable  
Double garniture mécanique en carbure/silicone  
Arbre en acier inoxydable.  
Longueur du câble : 8 m.

### PLAGUE DE TRAVAIL

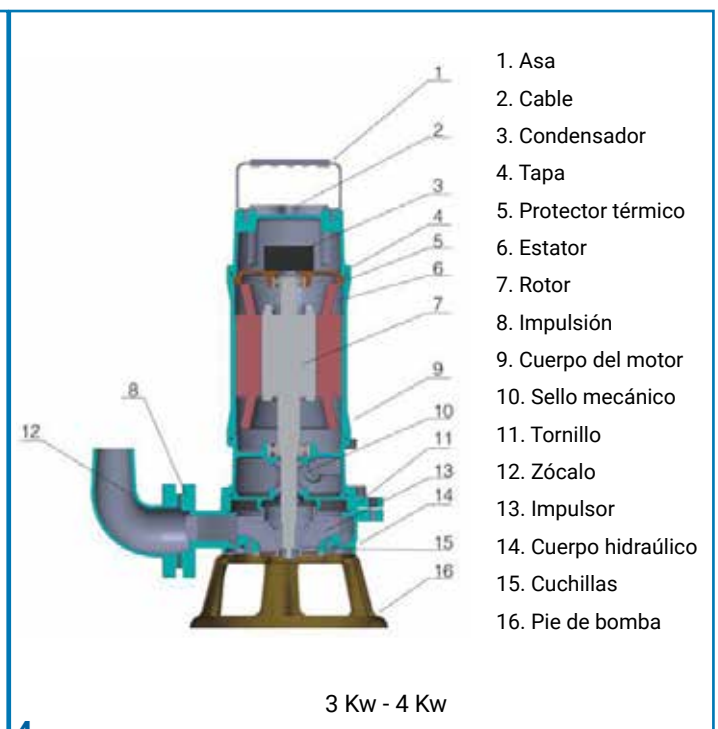
Profondeur d'immersion maximale : 5m.  
Température du liquide 40°C.  
Isolation de classe F  
Degré de protection IP68  
Service continu

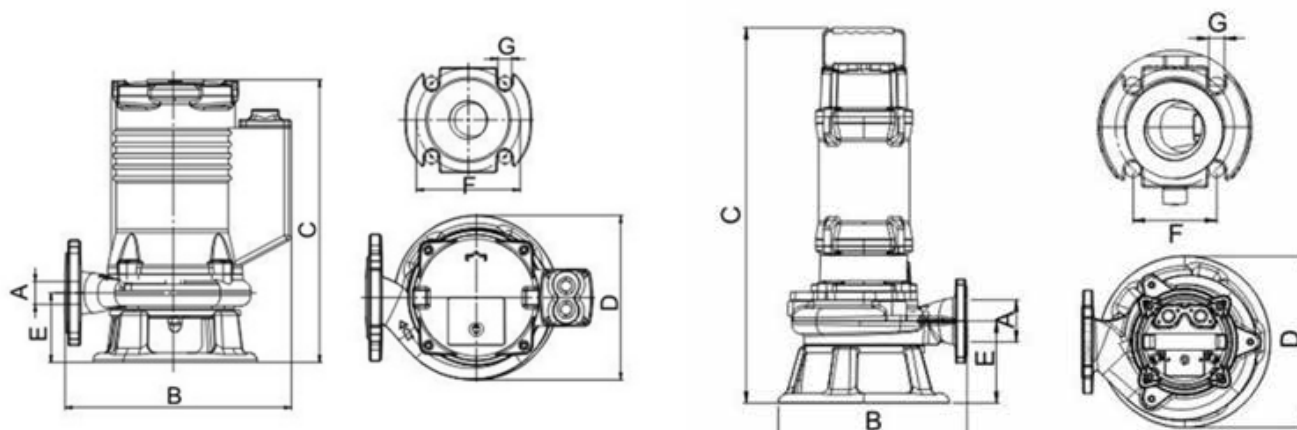
## CURVAS Y PARÁMETROS DE RENDIMIENTO



| MODELO      | DN<br>mm | POTENCIA |     | INT. (A) |      | CAUDAL            |       |      |      |      |      |      |      |    |    |    |    |  |  |
|-------------|----------|----------|-----|----------|------|-------------------|-------|------|------|------|------|------|------|----|----|----|----|--|--|
|             |          | KW       | Hp  | 220V     | 380V | m <sup>3</sup> /h | l/min | 0    | 4    | 16   | 20   | 24   | 36   | 40 | 48 | 56 | 66 |  |  |
| TRITÓN10-10 | 40       | 0,75     | 1   | 4,1      | -    | 14                | 13    | 7    | 2    |      |      |      |      |    |    |    |    |  |  |
| TRITÓN12-10 | 40       | 1,1      | 1,5 | 4,5      | 2,0  | 16                | 15    | 8,5  | 4    | 2    |      |      |      |    |    |    |    |  |  |
| TRITÓN15-15 | 50       | 1,5      | 2   | 7,9      | 2,7  | 21                | 19    | 14   | 12   | 10   | 2    |      |      |    |    |    |    |  |  |
| TRITÓN25-15 | 65       | 2,2      | 3   | -        | 4    | 22                | 21    | 17,5 | 16   | 15,5 | 11   | 10   | 7    | 2  |    |    |    |  |  |
| TRITÓN35-15 | 50       | 3        | 4   | -        | 5,5  | 24                | 23,5  | 22,5 | 21,2 | 20   | 14   | 11,5 |      |    |    |    |    |  |  |
| TRITÓN45-17 | 65       | 4        | 5,5 | -        | 8,4  | 30                | 29    | 26   | 24   | 23   | 21,2 | 18   | 14,8 | 12 | 8  |    |    |  |  |

## PARTES DE LA BOMBA





0,75 Kw - 2,2 Kw

3 Kw - 4 Kw

| MODELO      | A (mm) | B(mm) | C (mm) | D (mm) | E (mm) | F (mm) | G (mm) | N (kg) |
|-------------|--------|-------|--------|--------|--------|--------|--------|--------|
| TRITÓN10-10 | 40     | 245   | 305    | 175    | 74     | 110    | 15     | 21     |
| TRITÓN12-10 | 40     | 245   | 305    | 175    | 74     | 110    | 15     | 23     |
| TRITÓN15-15 | 50     | 435   | 435    | 240    | 122    | 110    | 15     | 35     |
| TRITÓN25-15 | 65     | 450   | 450    | 270    | 128    | 130    | 15     | 41     |
| TRITÓN35-15 | 50     | 280   | 575    | 240    | 123    | 110    | 15     | 45     |
| TRITÓN45-17 | 65     | 315   | 590    | 265    | 127    | 130    | 15     | 52     |

## CARACTERÍSTICAS Y VENTAJAS (3-4 KW)



# *Proindecsa*

Polígono Industrial Oeste, parc. 25/12

30169 San Ginés (Murcia)

Tlf: 968 88 08 52 Fax: 968 09 84

[www.proindecsa.com](http://www.proindecsa.com) / [proindecsa@proindecsa.com](mailto:proindecsa@proindecsa.com)



entidad asociada a  
**cepreven**

