

**PYD**  
ELECTROBOMBAS

Serie  
**KBS**

**GAMA  
NORMALIZADA**  
SEWAGE PUMPS •  
POMPES DE RELEVAGE



**CATÁLOGO TÉCNICO**

**Bomba sumergible con un motor de 4 polos para una mayor vida útil y comodidad. Impulsor de aleación de alto contenido en cromo combinado con agitador para bombear lodos pesados. Útil para ingeniería civil, minas, canteras, lodos, plantas de tratamientos de agua residuales.**

**Cuerpo de bomba y de motor en fundición. Rejilla en acero. Impulsor en aleación de cromo. Cierre mecánico en Tc-Sic/Sic-Sic ( $\geq 15\text{Kw}$ ) y en Sic-Sic/Sic-Sic. Longitud de cable: 8 m.**

Submersible pump with a 4-pole motor for longer service life and comfort. High chromium alloy impeller combined with agitator for pumping heavy slurries. Useful for civil engineering, mining, quarrying, slurries, waste water treatment plants.

Cast iron pump casing and motor. Steel screen. Chrome alloy impeller. Mechanical seal in Tc-Sic/Sic-Sic ( $\geq 15\text{Kw}$ ) and Sic-Sic/Sic-Sic. Cable length: 8 m.

Pompe submersible avec un moteur à 4 pôles pour une durée de vie et un confort accrus. Roue en alliage à haute teneur en chrome combinée à un agitateur pour le pompage de boues lourdes. Utile pour le génie civil, les mines, les carrières, les boues, les stations de traitement des eaux usées.

Corps de pompe et moteur en fonte. Écran en acier. Roue en alliage chromé. Garniture mécanique en Tc-Sic/Sic-Sic ( $\geq 15\text{Kw}$ ) et Sic-Sic/Sic-Sic. Longueur du câble : 8 m.

#### RANGO DE TRABAJO

Capacidad: hasta 360m<sup>3</sup>/h  
 Altura: hasta 32 metros  
 Potencia: 4 kW (5,5HP) a 22 kW (30HP)  
 Fuente de alimentación: trifásico 400V  $\pm 10\%$ , 50 Hz

380V  $\pm 10\%$ , 60 Hz  
 Clase de aislamiento: F  
 Clase de protección: IP68  
 Longitud del cable: 8m  
 Temperatura del agua: hasta 40°C  
 Max. Profundidad del agua: 15m

#### WORKING RANGE

Capacity: up to 360m<sup>3</sup>/h  
 Height: up to 32 metres  
 Power: 4 kW (5.5HP) to 22 kW (30HP)  
 Power supply: three-phase 400V  $\pm 10\%$ , 50 Hz

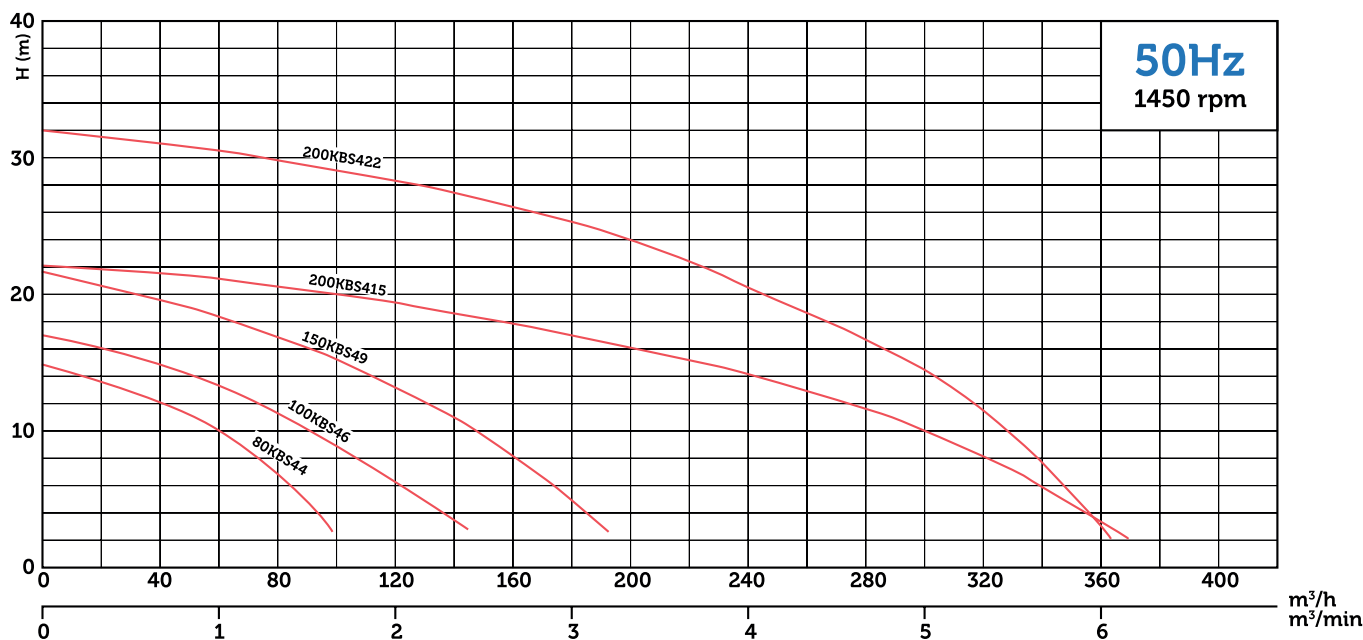
380V  $\pm 10\%$ , 60 Hz  
 Insulation class: F  
 Protection class: IP68  
 Cable length: 8m  
 Water temperature: up to 40°C  
 Max. Water depth: 15m

#### PLAGE DE TRAVAIL

Capacité : jusqu'à 360m<sup>3</sup>/h  
 Hauteur : jusqu'à 32 mètres  
 Puissance : 4 kW (5,5HP) à 22 kW (30HP)  
 Alimentation électrique : triphasé 400V  $\pm 10\%$ , 50 Hz

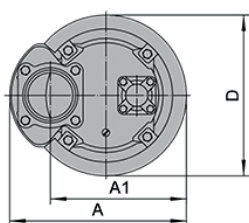
380V  $\pm 10\%$ , 60 Hz  
 Classe d'isolation : F  
 Classe de protection : IP68  
 Longueur du câble : 8m  
 Température de l'eau : jusqu'à 40°C  
 Max. Profondeur de l'eau : 15m

## CURVA DE PRESTACIONES

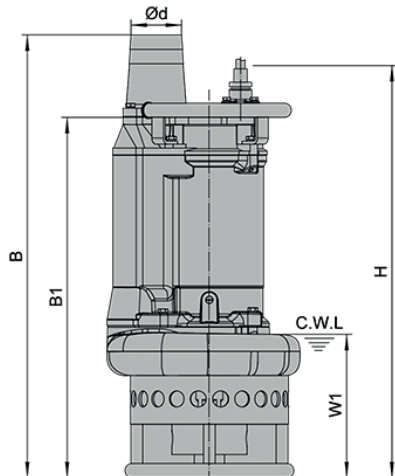


Modelo (50/60Hz)	Salida mm	Potencia		Arranque	Intensidad (380V) A	capacidad nominal		Altura nominal m	Máximo Caudal		Máxima altura m	Paso de sólidos
		Kw	Hp			m³/h	m³/min		m³/h	m³/min		
80KBS44	80	4	5.5	D.O.L.	10.2	60	1.0	10	99	1.65	14.8	30
100KBS46	100	6	8	D.O.L.	13.8	90	1.50	10	144	2.40	16.9	30
150KBS49	150	9	12	D.O.L.	19.5	100	1.67	15	192	3.20	21.5	30
200KBS415	200	15	20	D.O.L.	30.1	200	3.33	16	372	6.20	22	30
200KBS422	200	22	30	Star-Delta	42	200	3.33	24	360	6	32	30

## DIMENSIONES Y PESO

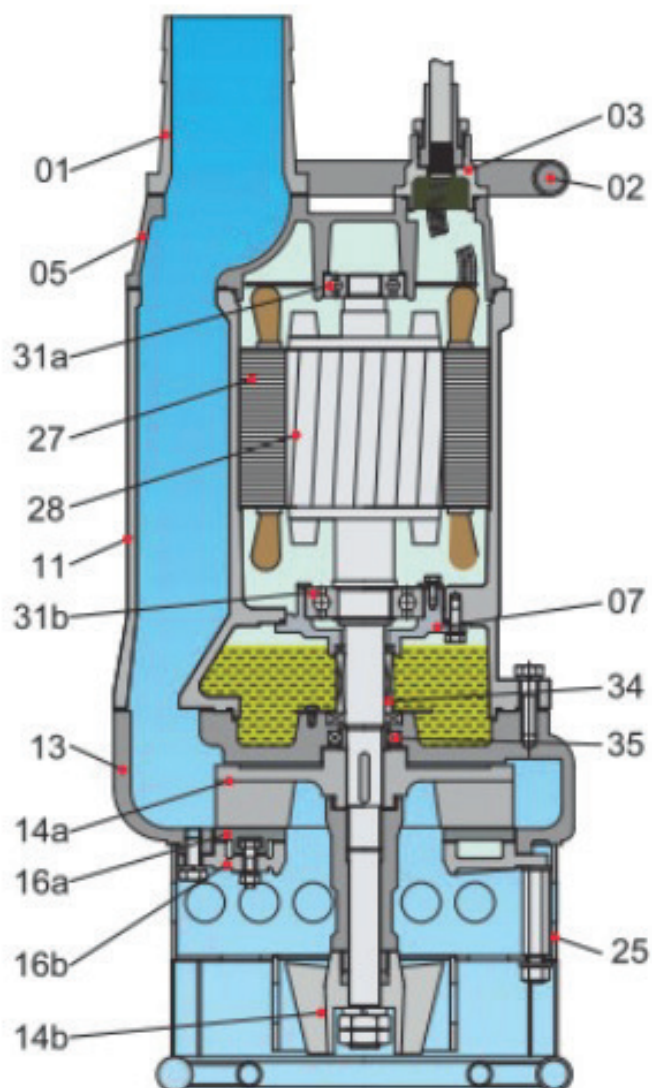


Modelo (50/60Hz)	d	A	A1	B	B1	D	H	W1	N.W	G.W
	mm	mm	mm	mm	mm	mm	mm	mm	Kg	Kg
80KBS44	80	350	260	816	678	326	730	250	108,5	119
100KBS46	100	415	305	844	682	373	768	250	141	151
150KBS49	150	434	324	889	727	407	813	250	171	183
200KBS415	150	434	324	926	764	407	850	250	197	210
200KBS422	200	484	352	1121	889	457	1025	295	260	278



Modelo (50/60Hz)	Dimensiones embalaje
	mm
80KBS44	855 x 385 x 395
100KBS46	880 x 450 x 455
150KBS49	940 x 470 x 455
200KBS415	980 x 465 x 465
200KBS422	740 x 570 x 1450

## DESPIECE



Nº	Descripción	Material
01	Hose coupling	Cast iron
02	Handle	Steel
05	Upper cover	Cast iron
07	Bearing house	Cast iron
11	Motor body	Cast iron
13	Pump body	Cast iron
14a	Impeller	High chrome alloy
14b	Agitator	High chrome alloy
16a	Inlet plate	High chrome alloy
16b	Inlet plate	Cast iron

Nº	Descripción	Material
25	Strainer	Steel
27	Stator	
28	Rotor	Shaft: AISI420SS
31a	Bearing	Ball bearing
31b	Bearing	Ball bearing
34	Mechanical seal	Sic-Sic/Sic-Sic Tc-Sic/Sic-Sic(>15Kw)
35	Oil seal	
47	Cable	

# *Proindecsa*

Polígono Industrial Oeste, parc. 25/12

30169 San Ginés (Murcia)

Tlf: 968 88 08 52 Fax: 968 09 84

[www.proindecsa.com](http://www.proindecsa.com) / [proindecsa@proindecsa.com](mailto:proindecsa@proindecsa.com)



entidad asociada a  
**cepreven**

