

PYD
ELECTROBOMBAS

Serie

GRINDER

GAMA TRITURADORA ·
SERIE GRINDER

WASTEWATER PUMPS
• POMPES POUR EAUX
USÉES



CATÁLOGO TÉCNICO

Electrobomba para aguas residuales con impulsor semiabierto en fundición de hierro QT450-10, material muy resistente al desgaste, y con cuchillas en acero inoxidable de alta dureza SUS440.

Wastewater pumps with semi-open wheel QT450-10 cast iron, abrasive resistant material and stainless steel blades with high hardness SUS440C.

Pompes pour eaux usées avec roue semi-ouverte QT450-10 fonte, matériau résistant à l'abrasion et lames en acier inoxydable à haute dureté SUS440C.



RANGO DE TRABAJO

Inmersión máx. 5 m
Temperatura 0 - 40°C
Densidad máx. 1,2 g/cm³
pH del líquido 4 - 10
Fluidos Residuales

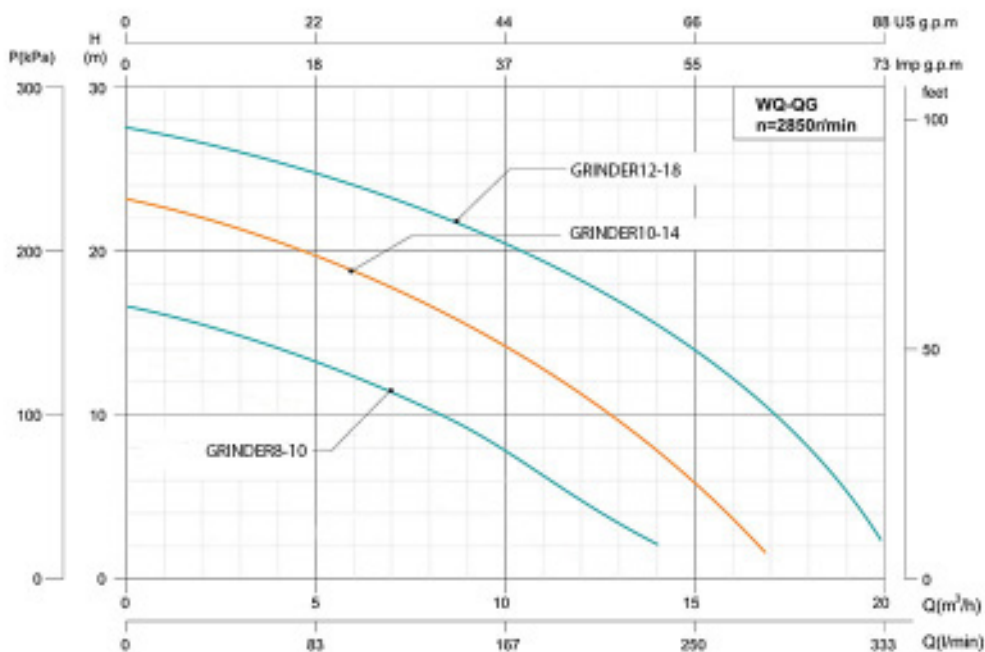
WORKING RANGE

Max. depth 5 m
Temperature 0 - 40°C
Max. density 1,2 g/cm³
Fluid pH 4 - 10
Fluids Waste water

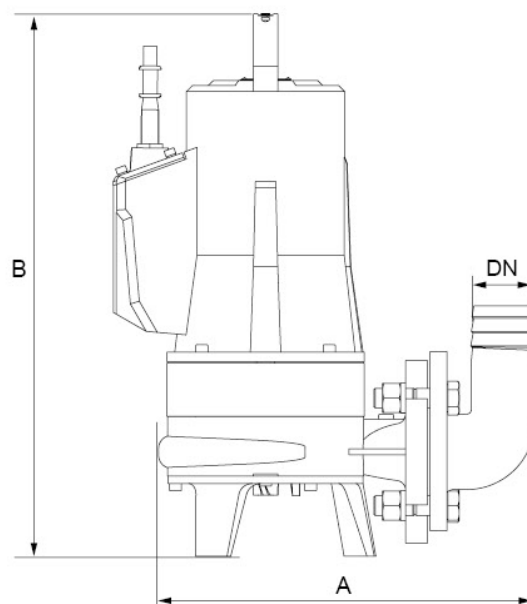
PLAGE DE TRAVAIL

Immersion max. 5 m
Température 0 - 40°C
Densité max. 1,2 g/cm³
pH du fluide 4 - 10
Fluides Eaux usées

CURVAS DE PRESTACIONES

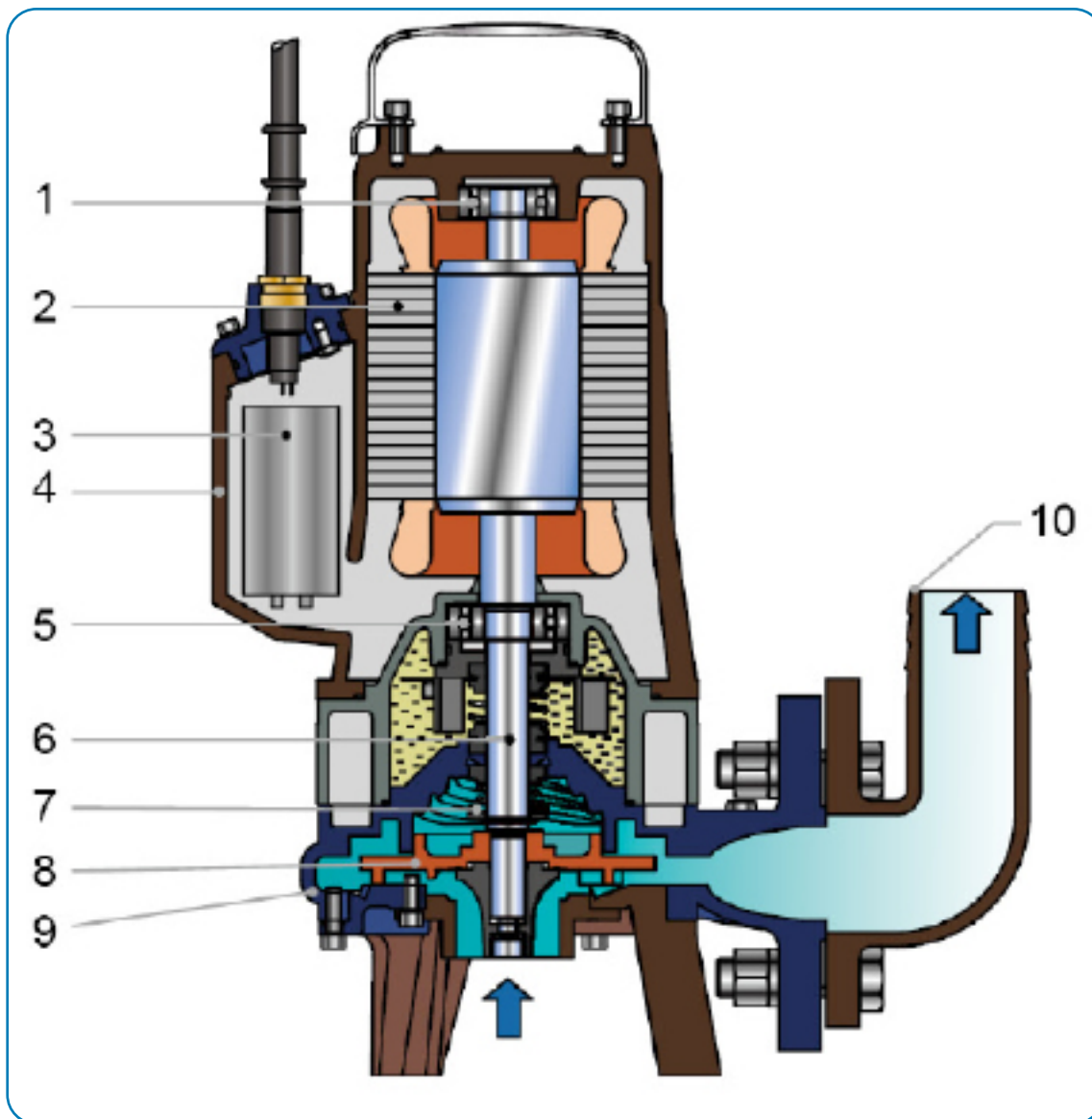


MODELO MODEL MODÈLE	INTENSIDAD [A] CURRENT [A] INTENSITÉ [A]		POTENCIA POWER PUISSANCE	
	1~220V	1~380V	KW	Hp
GRINDER8-10	7,3	2,7	1,1	1,5
GRINDER10-14	-	3,6	1,5	2
GRINDER12-18	-	5,1	2,2	3



MODELO MODEL • MODÈLE	A	B	DN	Kg
GRINDER8-10	314	429	51	31
GRINDER10-14	331	509	51	40
GRINDER12-18	331	509	51	43

DESPIECE



No.	Description	No.	Description
1	Upper bearing	6	Motor shaft
2	Motor	7	Mechanical Seal
3	Capacitor	8	Impeller
4	Motor casing	9	Pump body
5	Lower bearing	10	Outlet

Proindecsa

Polígono Industrial Oeste, parc. 25/12

30169 San Ginés (Murcia)

Tlf: 968 88 08 52 Fax: 968 09 84

www.proindecsa.com / proindecsa@proindecsa.com



entidad asociada a

cepreven

