

PYD

ELECTROBOMBAS

SERIE

VERTI

GAMA

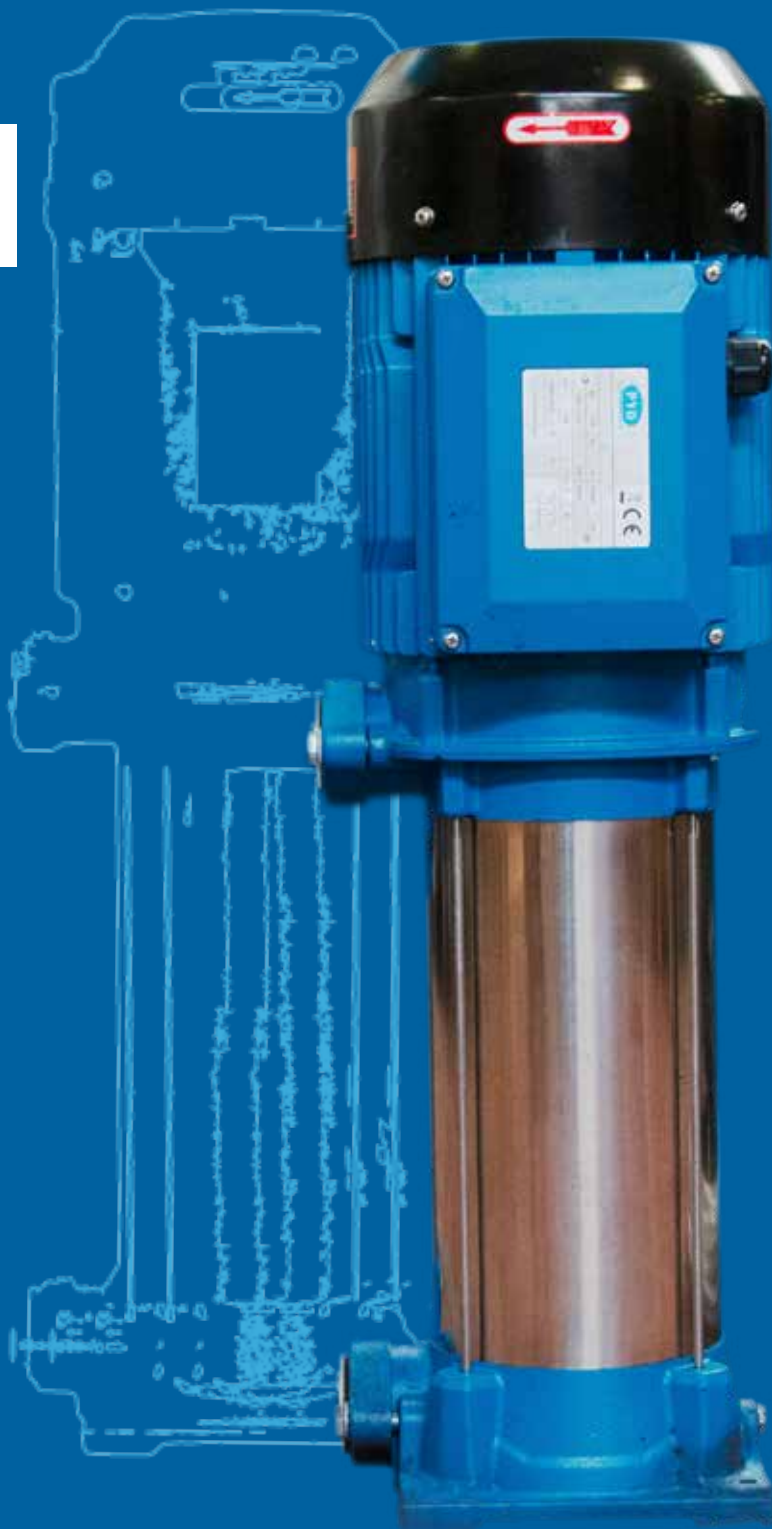
VERTICALES

VERTICAL PUMPS
POMPES VERTICALES

FUNCIONAMIENTO

SILENCIOSO

QUIET OPERATION
FONCTIONNEMENT SILENCIEUX



CATÁLOGO TÉCNICO

SERIE VERTI - P

Electrobombas centrífugas multietapa monobloc en ejecución vertical, diseñadas para la presurización de viviendas, sistemas de riego y aplicaciones de bombeo de agua limpia donde se requiera una bomba robusta y compacta. Cuerpos de aspiración e impulsión orientables

Multistage centrifugal pumps monobloc vertical execution, designed for pressurizing homes, irrigation and pumping applications of clean water a sturdy, compact pump is required. Bodies adjustable suction and discharge.

Pompes centrifuges multicellulaires monobloc exécution verticale, conçu pour pressuriser les maisons, l'irrigation et les applications de pompage d'eau potable, une pompe robuste et compact, est nécessaire. Organismes d'aspiration et de refoulement réglable.



MATERIALES

Cuerpo aspiración y cuerpo impulsión: Fundición.
Impulsor y Difusor: Polipropileno
Eje rotor (INOX 304)
Soporte motor (Fundición)
Cierre mecánico (Cer/graf.)
Tapa ventilador (Aluminio)
Tornillería (INOX 304)

ÁREA DE TRABAJO

Protección: IP 55
Aislamiento: Clase F
Autoaspirante : 5 mts
Fluidos: Agua limpia
Temperatura: -0° - 35° C

MATERIALS

Inlet body: Iron cast
Outlet body: Iron cast
Impeller: Polypropylene
Diffuser: Polypropylene
Rotor shaft: SS 304
Motor support Iron cast
Mechanical seal: Cer/graph.
Fan cover: Aluminum
Screws: SS 304

WORKING RANGE

Protección: IP 55
Aislamiento: Clase F
Autoaspirante : 5 mts
Fluidos: Agua limpia
Temperatura: -0° - 35° C

MATÉRIELS

Corps d'aspir et Corps d'impuls: Fonte
Roue: Polypropylène
Diffuseur: Polypropylène
Arbre: INOX 304
Support moteur: Fonte
Garniture méc.: Cer/graph.
Couverture: Aluminium
Vis: INOX 304

PLAGUE DE TRAVAIL

Protection: IP 55
Isolement: Class F
Aspiration: 5 mts.
Température: 0° - 35° C
Fluides: Eau propre

SERIE VERTI - I

Electrobombas centrífugas multietapa monobloc en ejecución vertical, diseñadas para la presurización de viviendas, sistemas de riego y aplicaciones de bombeo de agua limpia donde se requiera una bomba robusta y compacta. Cuerpos de aspiración e impulsión orientables

Multistage centrifugal pumps monobloc vertical execution, designed for pressurizing homes, irrigation and pumping applications of clean water a sturdy, compact pump is required. Bodies adjustable suction and discharge.

Pompes centrifuges multicellulaires monobloc exécution verticale, conçu pour pressuriser les maisons, l'irrigation et les applications de pompage d'eau potable, une pompe robuste et compact, est nécessaire. Organismes d'aspiration et de refoulement réglable.



IMPULSORES EN ACERO INOXIDABLE

MATERIALES

Cuerpo de aspiración y cuerpo de impulsión: Fundición
Impulsor: INOX 304
Difusor: Polipropileno
Eje rotor: INOX 304
Soporte motor: Fundición
Cierre mecánico: Cer/graf.
Tapa ventilador: Aluminio

MATERIALS

Inlet body: Iron cast
Outlet body: Iron cast
Impeller: SS 304
Diffuser: Polypropylene
Rotor shaft: SS 304
Motor support Iron cast
Mechanical seal: Cer/graph.
Fan cover: Aluminum

MATÉRIELS

Corps d'aspir.: Fonte
Corps d'impuls.: Fonte
Roue: INOX 304
Diffuseur: Polypropylène
Arbre: INOX 304
Support moteur: Acière
Garniture méc.: Cer/graph.
Couverture: Aluminium

ÁREA DE TRABAJO

Protección: IP 44
Aislamiento: Class F
Eficiencia: 5 mts.
Fluidos: Clean water
Temperatura: 0° - 35° C

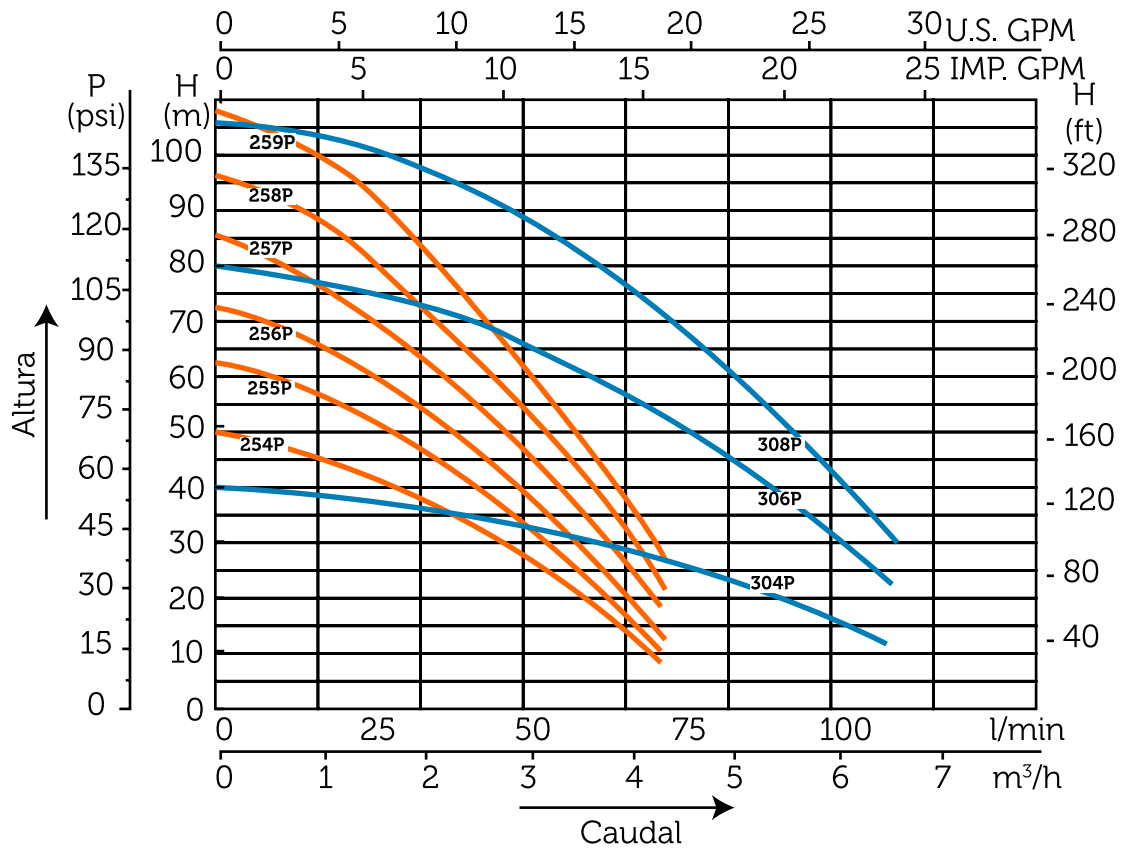
WORKING RANGE

Protection: IP 44
Isolation: Class F
Efficiency: 5 mts
Fluids: Clean water
Temperature: -0° - 35° C

PLAGUE DE TRAVAIL

Protection: IP 44
Isolement: Class F
Aspiration: 5 mts.
Température: 0° - 35° C
Fluides: Eau propre

SERIE VERTI - P

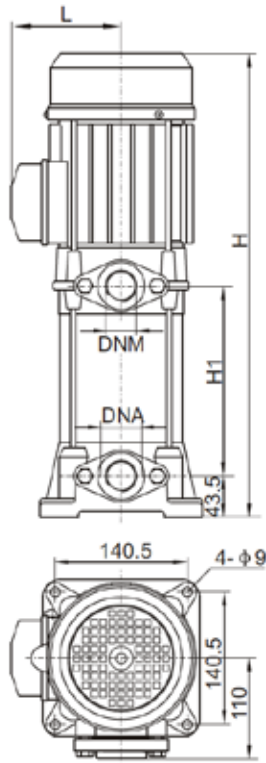


MODELO	CAUDAL					
	m³/h	0	1,0	2,0	3,0	4,0
	l/min	0	16,6	33,3	50,0	66,6
	ALTURA DE CARGA EN METROS					
VERTI 254P	48,0	45,0	35,0	26,0	11,0	
VERTI 255P	59,0	57,0	44,0	33,0	15,0	
VERTI 256P	69,0	65,0	52,0	37,0	18,0	
VERTI 257P	82,0	75,0	62,0	45,0	25,0	
VERTI 258P	94,0	87,0	72,0	52,0	28,0	
VERTI 259P	105,0	98,0	82,0	60,0	35,0	

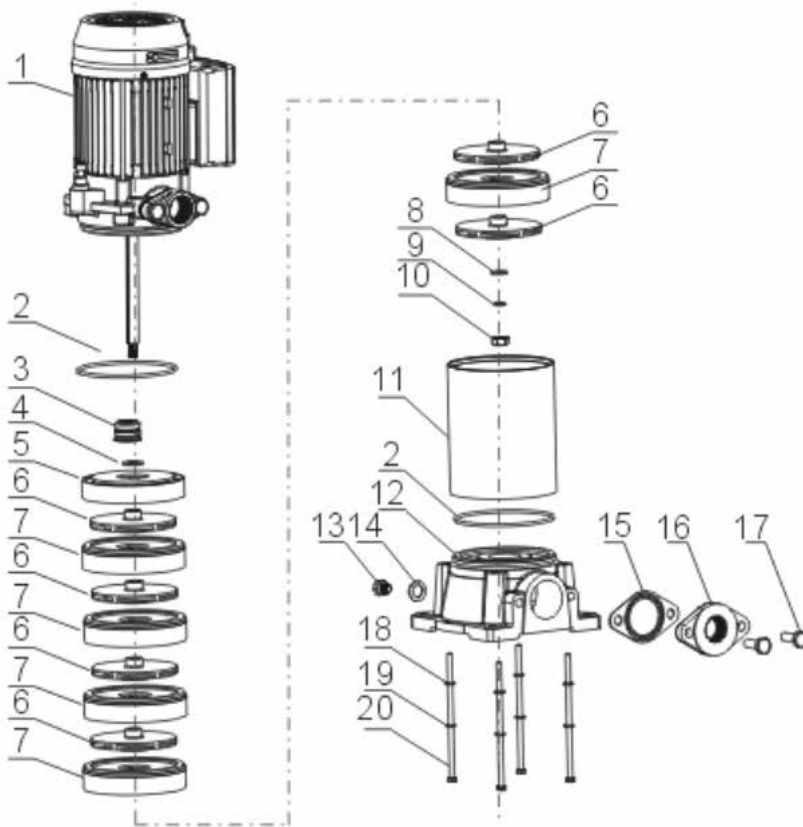
MODELO	CAUDAL							
	m³/h	0,0	1,0	2,0	3,0	4,0	5,0	6,0
	l/min	0	16,6	33,3	50,0	66,6	83,3	100
	ALTURA DE CARGA EN METROS							
VERTI 304P	47	46	45	41	36	28	20	
VERTI 306P	74	72	69	66	57	47	36	
VERTI 308P	98	95	92	86	76	63	47	

MODELO MODEL MODÈLE	ENTRADA INLET INLET [mm]	SALIDA OUTLET SORTIE [mm]	INTENSIDAD [A] CURRENT [A] INTENSITÉ [A]		POTENCIA POWER PUISSANCE		PESO WEIGHT POIDS KG	DIMENSIONES EMBALAJE PACKING DIMENSIONS DIMENSIONS EMBALLAGE mm
			1~220V	3~400V	KW [P ₂]	Hp [P ₂]		
			VERTI 254P	25	25	4,5		
VERTI 255P	25	25	5,0	2,4	1,1	1,5	17,9	510 x 220 x 300
VERTI 256P	25	25	6,0	2,4	1,1	1,5	18,2	535 x 220 x 300
VERTI 257P	25	25	7,0	2,6	1,1	1,5	22,3	595 x 220 x 300
VERTI 258P	25	25	7,5	3,5	1,5	2,0	23,8	615 x 220 x 300
VERTI 259P	25	25	8,5	3,5	1,5	2,0	24,1	640 x 220 x 300
VERTI 304P	25	25	6,0	2,4	1,5	1,5	17,4	485 x 220 x 300
VERTI 306P	25	25	8,0	3,5	2,0	2,0	22,9	570 x 220 x 300
VERTI 308P	25	25	-	4,9	3,0	3,0	23,9	615 x 220 x 300

SERIE VERTI - P

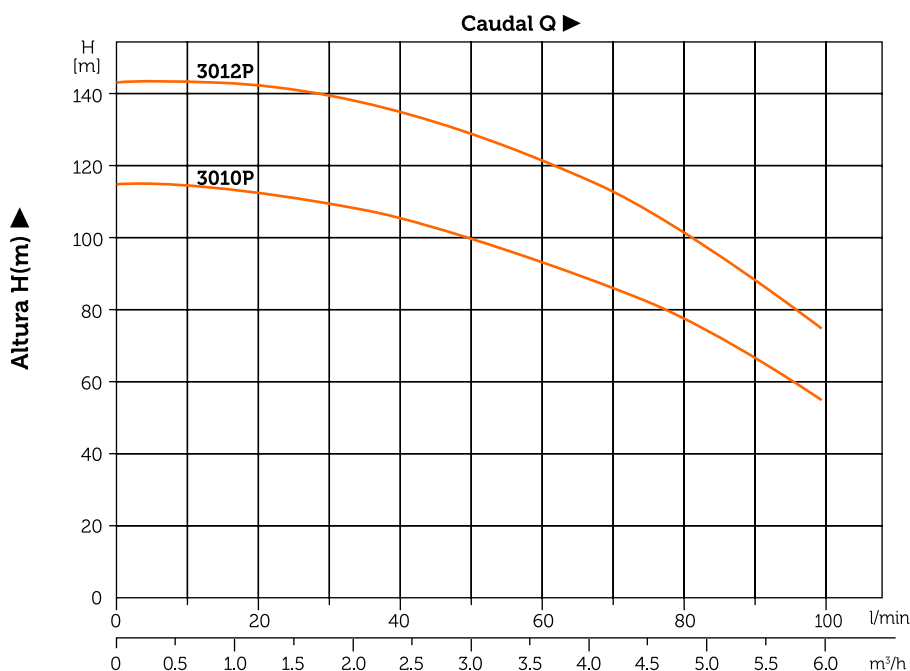
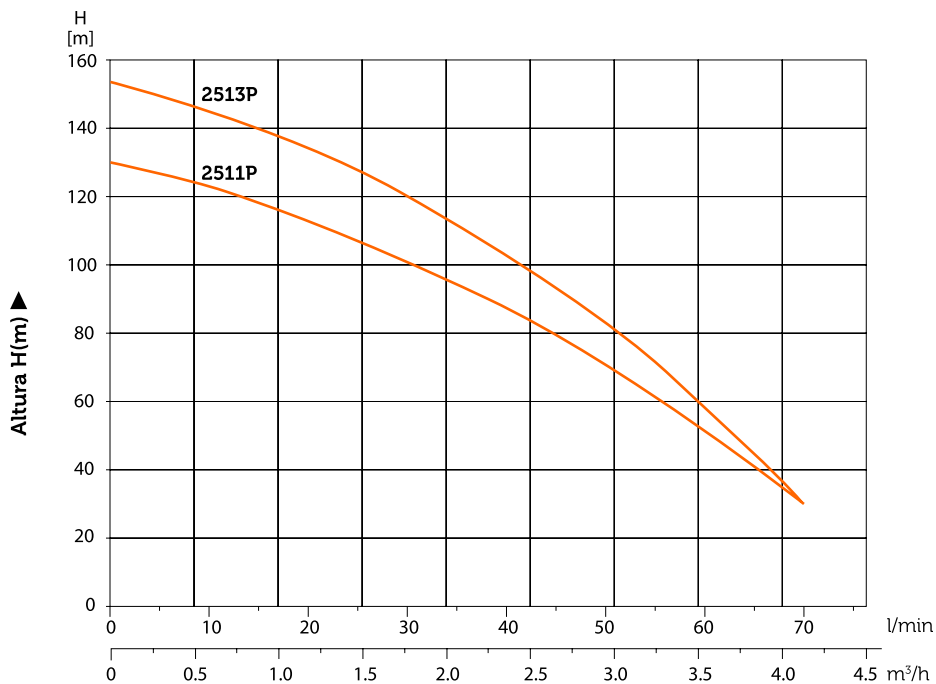


MODELO MODEL MODÈLE	DIMENSIONES SHAPE SIZE DIMENSIONS		
	L	H	H1
VERTI 254P	132	430	168
VERTI 255P	132	455	193
VERTI 256P	132	478	217
VERTI 257P	140	538	249
VERTI 258P	140	562	273
VERTI 259P	140	586	297
VERTI 304P	132	430	169
VERTI 306P	140	514	225
VERTI 308P	140	562	273



Nº	DESCRIPCIÓN DESCRIPTION
1	Motor
2	O-Ring
3	Mechanical Seal
4	Impeller pad
5	Last diffusor
6	Impeller
7	Diffusor
8	Washer
9	Spring washer
10	Hexagonal Nut
11	Housing
12	Inlet flange
13	Plug
14	Plug pad
15	Inlet flange pad
16	Inlet flange
17	Hexagon bolt
18	Washer
19	Spring washer
20	Hexagon bolt

SERIE VERTI - P



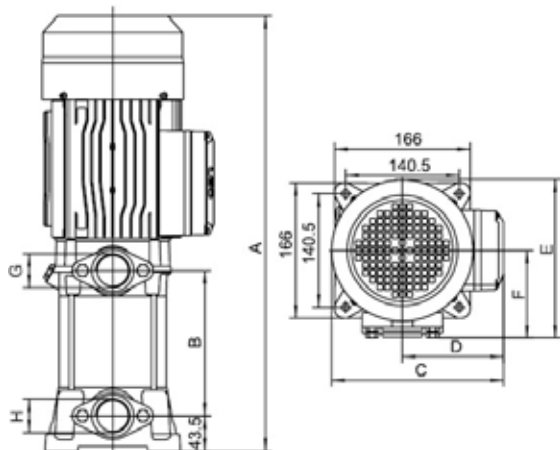
MODELO	CAUDAL					
	m³/h	0	1,0	2,0	3,0	4,0
	l/min	0	16,6	33,3	50,0	66,6
MODELO	ALTURA DE CARGA EN METROS					
		130,0	119,0	98,0	69,0	37,0
VERTI 2511P		153,0	142,0	115,0	80,0	39,0

Caudal Q ►

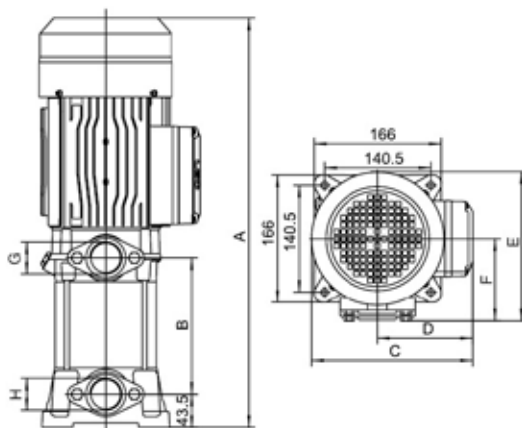
MODELO	CAUDAL							
	m³/h	0,0	1,0	2,0	3,0	4,0	5,0	6,0
	l/min	0	16,6	33,3	50,0	66,6	83,3	100
MODELO	ALTURA DE CARGA EN METROS							
		116	114	110	102	90	73	57
VERTI 3010P		145	142	140	131	115	97	75

MODELO MODEL MODÈLE	ENTRADA INLET INLET [mm]	SALIDA OUTLET SORTIE [mm]	INTENSIDAD [A] CURRENT [A] INTENSITÉ [A]		POTENCIA POWER PUISSANCE		PESO WEIGHT POIDS KG
			1~220V	3~400V	KW [P ₂]	Hp [P ₂]	
			VERTI 2511P	25	25	10,0	
VERTI 2513P	25	25	-	4,5	2,2	3,0	26,2
VERTI 3010P	25	25	-	5,0	2,2	3,0	25,0
VERTI 3012P	25	25	-	2,2	3,0	4,0	33,4

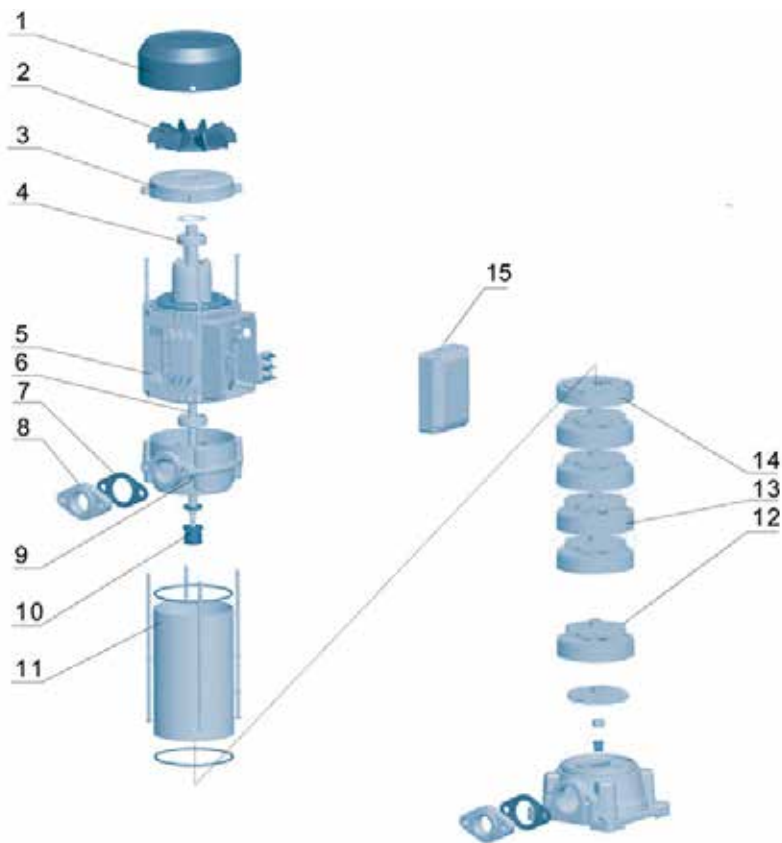
SERIE VERTI - P



MODELO MODEL MODÈLE	DIMENSIONES SHAPE SIZE DIMENSIONS							
	A	B	C	D	E	F	G	H
VERTI 2511P	641	343,5	210	125	202	114,5	G1	G1
VERTI 2513P	689	391,5	210	125	202	114,5	G1	G1

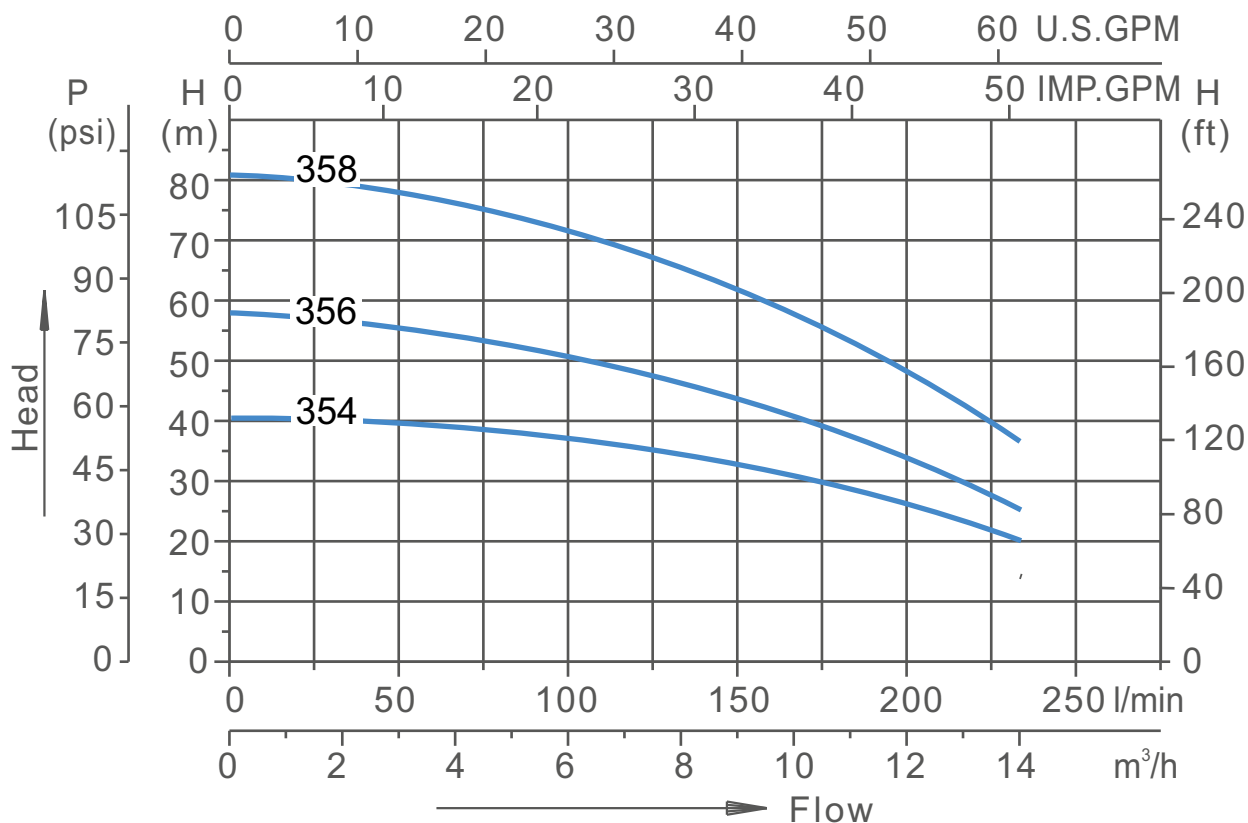


MODELO MODEL MODÈLE	DIMENSIONES SHAPE SIZE DIMENSIONS							
	A	B	C	D	E	F	G	H
VERTI 3010P	617	3,5	210	125	202	114,5	G1	G1
VERTI 3012P	731	374	240	141	218	121,5	G1	G1



Nº	DESCRIPCIÓN DESCRIPTION
1	Fan cover
2	Fan
3	Rear cover
4	Bearing
5	Stator
6	Rotor
7	Gasket
8	Flange
9	Motor bracket
10	Mechanical seal
11	Pump barrel
12	Impeller
13	Diffuser
14	Last stage diffuser
15	Capacitor box

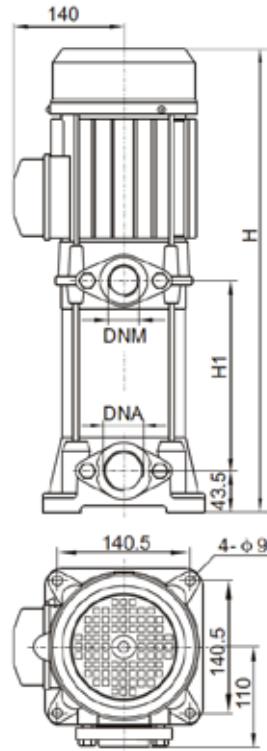
SERIE VERTI - P



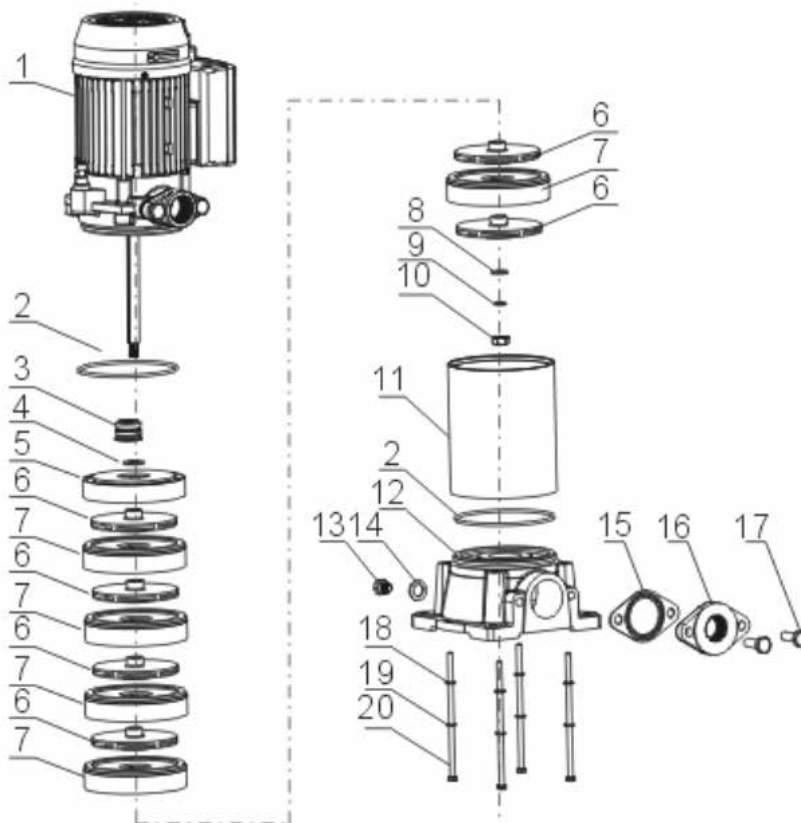
MODELO	CAUDAL								
	m ³ /h	0	2,0	4,0	5,0	6,0	8,0	10,0	14,0
	l/min	0	33,3	66,6	83,3	100,0	133,3	166,6	233,3
MODELO	ALTURA DE CARGA EN METROS								
		40	39	38	37	36	34	29	20
VERTI 354P		58	56	53	52	51	46	41	26
VERTI 356P		81	79	76	74	72	65	58	36
VERTI 358P									

MODELO MODEL MODÈLE	ENTRADA INLET INLET [mm]	SALIDA OUTLET SORTIE [mm]	INTENSIDAD [A]		POTENCIA		PESO WEIGHT POIDS KG	DIMENSIONES EMBALAJE PACKING DIMENSIONS DIMENSIONS EMBALLAGE mm
			CURRENT [A] INTENSITÉ [A]		POWER PUISSANCE			
			1~220V	3~400V	KW [P ₂]	Hp [P ₂]		
VERTI 354P	32	32	9,2	3,5	1,5	2,0	21	570 x 220 x 300
VERTI 356P	32	32	14	4,9	2,2	3,0	23	645 x 220 x 300
VERTI 358P	32	32	-	6,3	3,0	4,0	26	760 x 220 x 300

SERIE VERTI - P

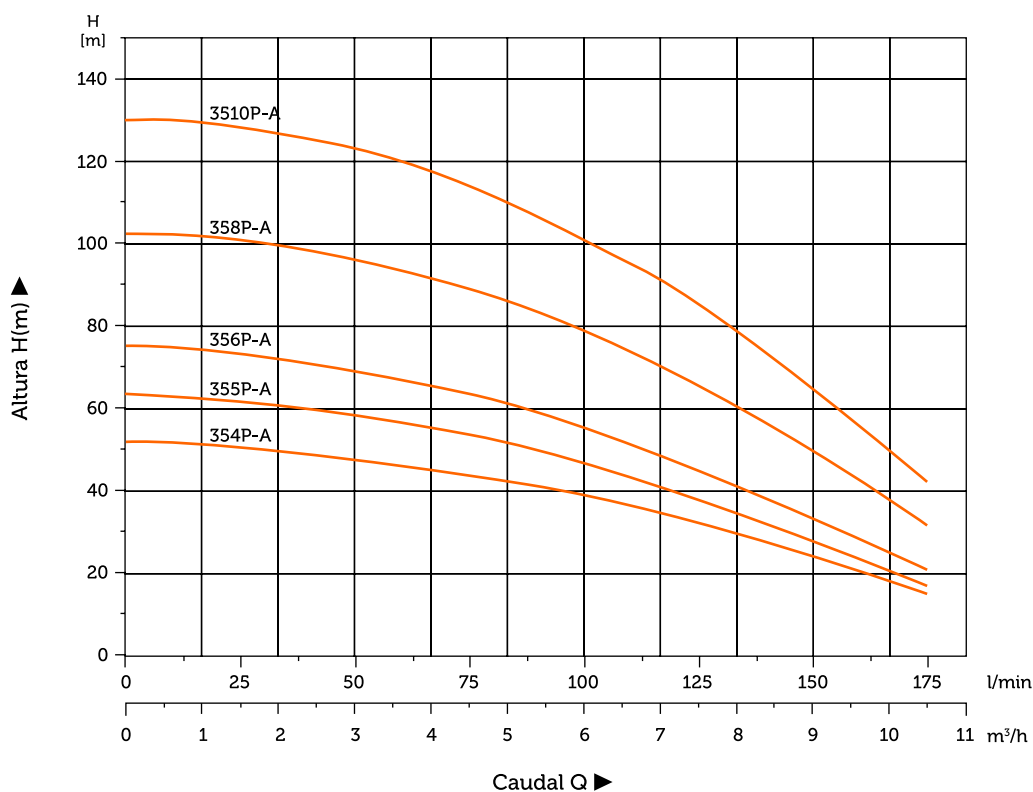


MODELO MODEL MODÈLE	DIMENSIONES SHAPE SIZE DIMENSIONS	
	H	H1
VERTI 354P	517	228
VERTI 356P	591	302
VERTI 358P	705	376



Nº	DESCRIPCIÓN DESCRIPTION
1	Motor
2	O-Ring
3	Mechanical Seal
4	Impeller pad
5	Last diffuser
6	Impeller
7	Diffusor
8	Washer
9	Spring washer
10	Hexagonal Nut
11	Housing
12	Inlet flange
13	Plug
14	Plug pad
15	Inlet flange pad
16	Inlet flange
17	Hexagon bolt
18	Washer
19	Spring washer
20	Hexagon bolt

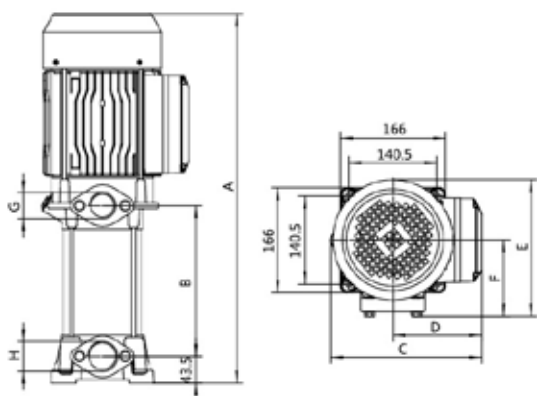
SERIE VERTI - P



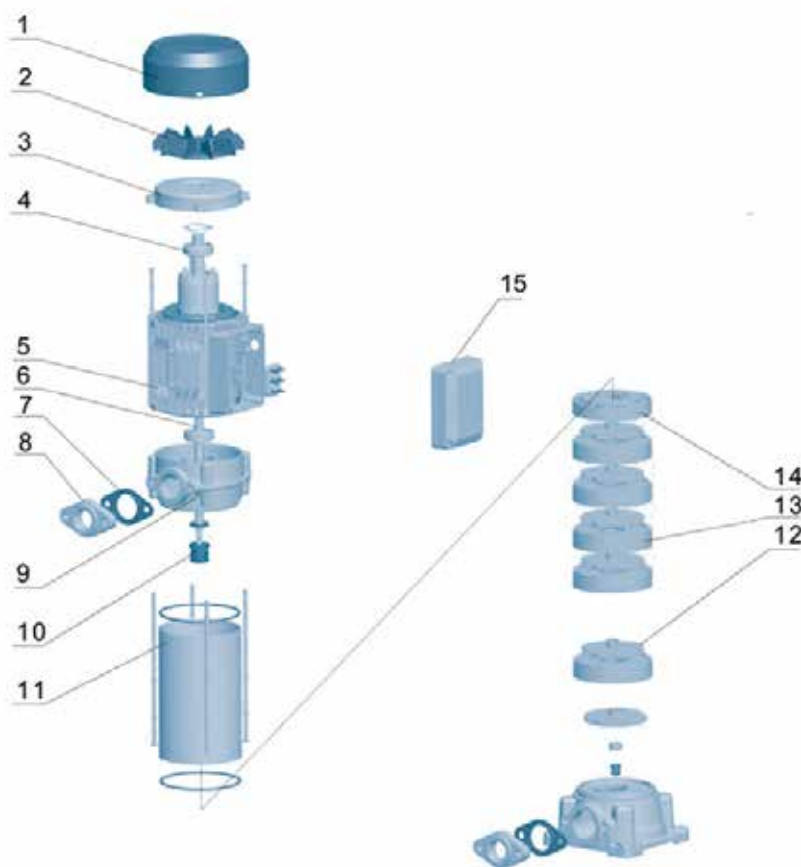
MODELO	CAUDAL								
	ALTURA DE CARGA EN METROS								
	0	2,0	3,0	4,5	6,0	7,5	9,0	10,5	
VERTI 354P-A	52,0	49,0	47,0	44,0	39,0	32,0	25,0	14,0	
VERTI 355P-A	64,0	60,0	58,0	54,0	47,0	38,0	28,0	16,0	
VERTI 356P-A	76,0	71,0	68,0	63,0	56,0	45,0	34,0	20,0	
VERTI 358P-A	103,0	97,0	95,0	90,0	80,0	66,0	50,0	31,0	
VERTI 3510P-A	130,0	124,0	121,0	114,0	103,0	86,0	66,0	41,0	

MODELO MODEL MODÈLE	ENTRADA INLET INLET [mm]	SALIDA OUTLET SORTIE [mm]	INTENSIDAD [A] CURRENT [A] INTENSITÉ [A]		POTENCIA POWER PUISSANCE		PESO WEIGHT POIDS KG
			1~220V	3~400V	KW [P ₁]	Hp [P ₂]	
			VERTI 354P-A	38	32	8,0	
VERTI 355P-A	38	32	10,0	4,5	1,8	2,5	23,1
VERTI 356P-A	38	32	-	4,5	2,2	3,0	23,8
VERTI 358P-A	38	32	-	6,0	3,0	4,0	32,1
VERTI 3510P-A	38	32	-	8,0	4,0	5,5	45,6

SERIE VERTI - P

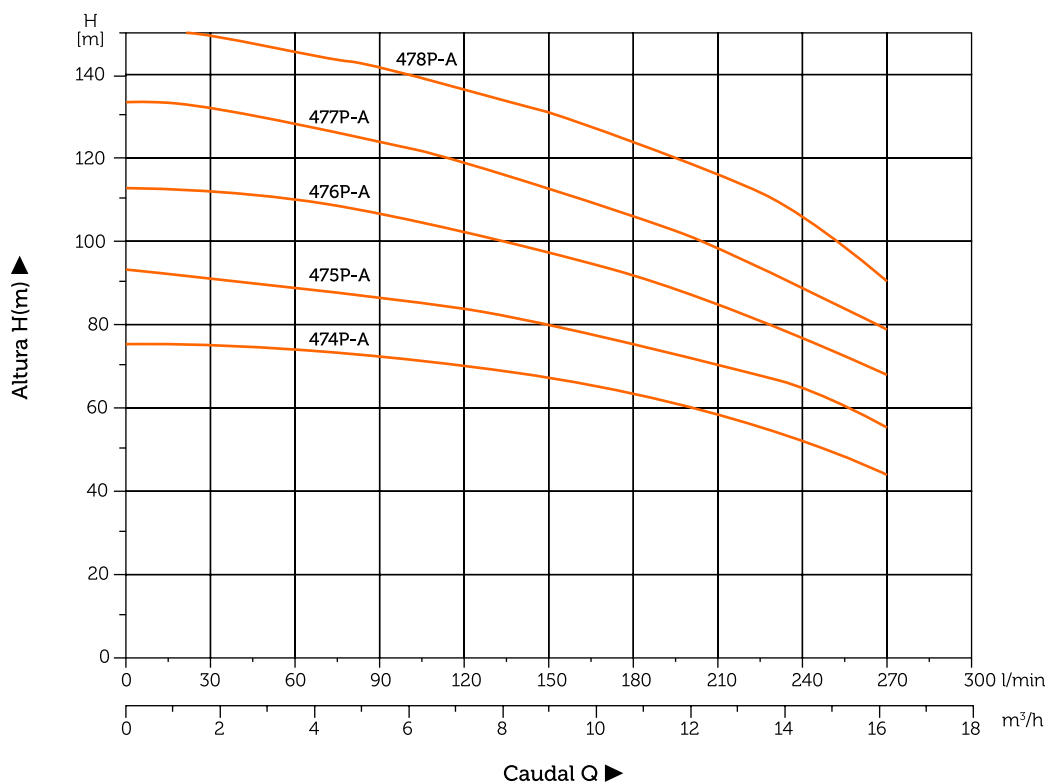


MODELO MODEL MODÈLE	DIMENSIONES SHAPE SIZE DIMENSIONS							
	A	B	C	D	E	F	G	H
VERTI 354P-A	483,5	185	210	125	202	114,5	G1¼	G1½
VERTI 355P-A	510	211,5	210	125	202	114,5	G1¼	G1½
VERTI 356P-A	536,5	238	210	125	202	114,5	G1¼	G1½
VERTI 358P-A	655	297,5	240	141	218	121,5	G1¼	G1½
VERTI 3510P-A	708	350,5	240	141	218	121,5	G1¼	G1½



Nº	DESCRIPCIÓN DESCRIPTION
1	Fan cover
2	Fan
3	Rear cover
4	Bearing
5	Stator
6	Rotor
7	Gasket
8	Flange
9	Motor bracket
10	Mechanical seal
11	Pump barrel
12	Impeller
13	Diffuser
14	Last stage diffuser
15	Capacitor box

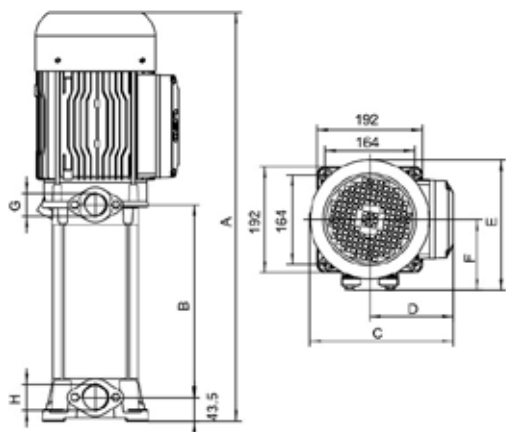
SERIE VERTI - P



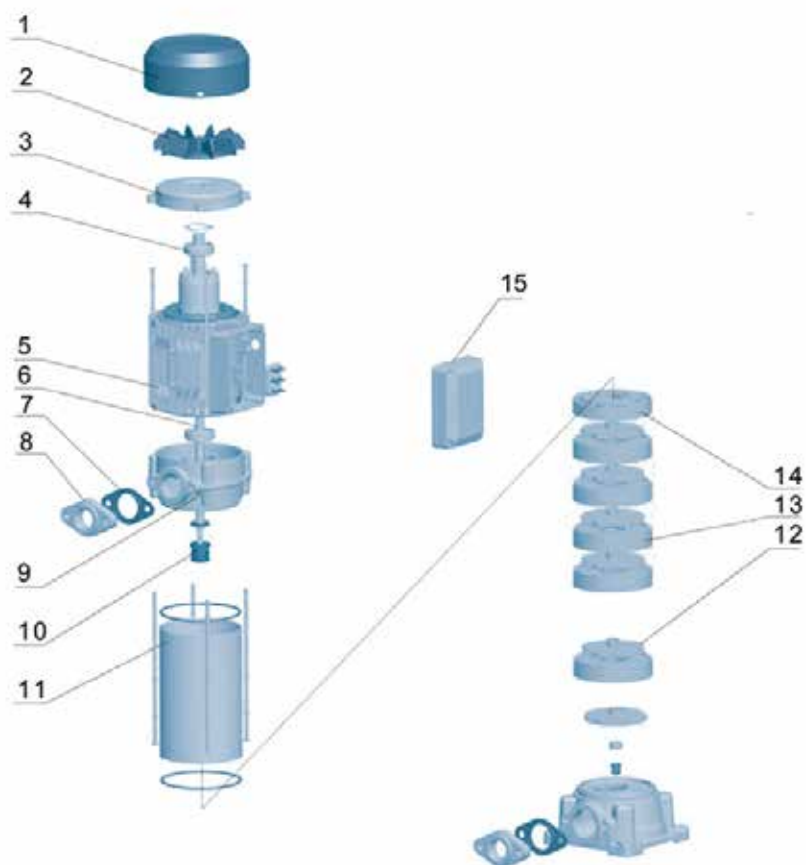
MODELO	CAUDAL								
	m ³ /h	0	6,0	8,0	10,0	12,0	14,0	16,0	18,0
	l/min	0	100,0	133,3	166,7	200,0	233,3	266,7	300,0
		ALTURA DE CARGA EN METROS							
VERTI 474P-A	75	70	67	64	60	53	43	-	
VERTI 475P-A	93	84	81	77	72	64	55	-	
VERTI 476P-A	113	104	100	96	87	78	68	-	
VERTI 477P-A	132	120	116	112	103	93	80	-	
VERTI 478P-A	150	139	134	127	120	108	92	-	

MODELO MODEL MODÈLE	ENTRADA INLET INLET [mm]	SALIDA OUTLET SORTIE [mm]	INTENSIDAD [A] CURRENT [A] INTENSITÉ [A]		POTENCIA POWER PUISSANCE		PESO WEIGHT POIDS KG
			1~220V	3~400V	KW [P ₂]	Hp [P ₂]	
VERTI 474P-A	38	32	-	8,5	4,0	5,5	36,5
VERTI 475P-A	38	32	-	11,0	5,5	7,5	47,7
VERTI 476P-A	38	32	-	12,5	5,5	7,5	48,3
VERTI 477P-A	38	32	-	13,5	7,5	10,0	52,8
VERTI 478P-A	38	32	-	15,0	7,5	10,0	53,4

SERIE VERTI - P

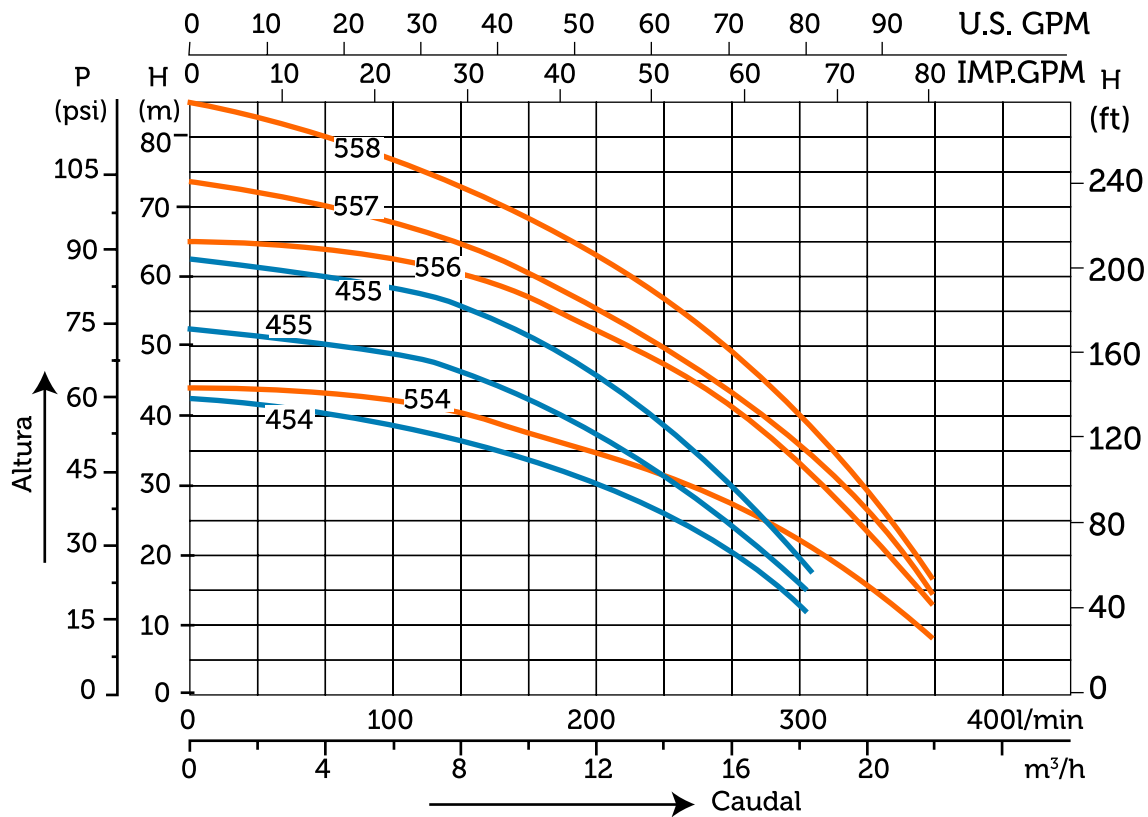


MODELO MODEL MODÈLE	DIMENSIONES SHAPE SIZE DIMENSIONS							
	A	B	C	D	E	F	G	H
VERTI 474P-A	577,5	220	240	141	227,5	127,5	G1¼	G1½
VERTI 475P-A	647	253	262	152	237,5	128,5	G1¼	G1½
VERTI 476P-A	680	286	262	152	237,5	128,5	G1¼	G1½
VERTI 477P-A	713	319	262	152	237,5	128,5	G1¼	G1½
VERTI 478P-A	746	352	262	152	237,5	128,5	G1¼	G1½



Nº	DESCRIPCIÓN DESCRIPTION
1	Fan cover
2	Fan
3	Rear cover
4	Bearing
5	Stator
6	Rotor
7	Gasket
8	Flange
9	Motor bracket
10	Mechanical seal
11	Pump barrel
12	Impeller
13	Diffusser
14	Last stage diffuser
15	Capacitor box

SERIE VERTI - P



		CAUDAL								
		m ³ /h	0	6,0	8,0	10,0	12,0	14,0	16,0	18,0
		l/min	0	100,0	133,3	166,7	200,0	233,3	266,7	300,0

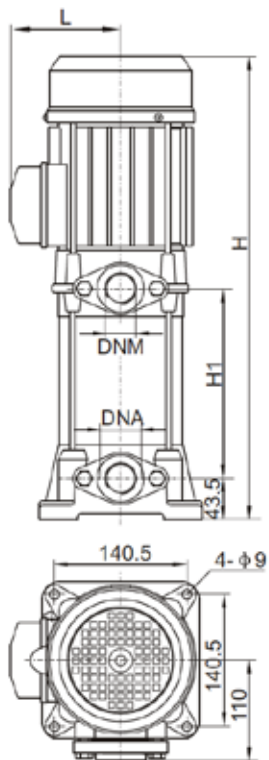
MODELO	ALTURA DE CARGA EN METROS							
	41	38	36	33	30	25	19	12
VERTI 454P	41	38	36	33	30	25	19	12
VERTI 455P	52	48	46	43	38	32	24	15
VERTI 456P	62	58	55	51	45	38	28	17

		CAUDAL								
		m ³ /h	0	6	8	12	14	18	20	22
		l/min	0	100	133	200	233	300	333	367

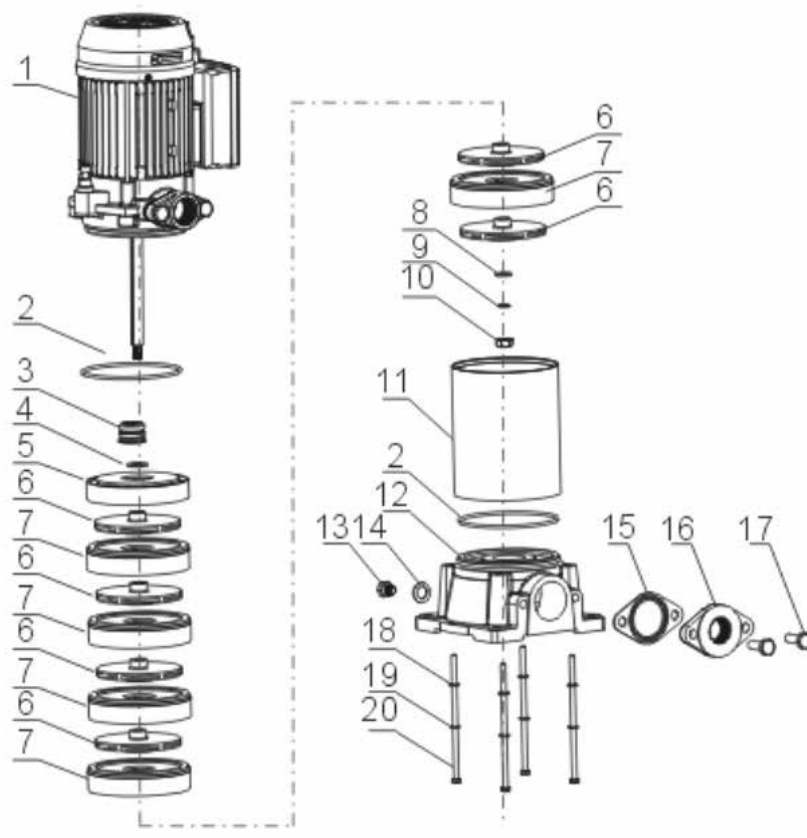
MODELO	ALTURA DE CARGA EN METROS							
	44	41	40	35	32	22	16	8
VERTI 554P	44	41	40	35	32	22	16	8
VERTI 556P	64	61	60	52	48	32	22	12
VERTI 557P	73	68	64	56	50	35	26	14
VERTI 558P	84	76	73	62	56	40	29	16

MODELO MODEL MODÈLE	ENTRADA INLET INLET [mm]	SALIDA OUTLET SORTIE [mm]	INTENSIDAD [A] CURRENT [A] INTENSITÉ [A]		POTENCIA POWER PUISSANCE		PESO WEIGHT POIDS KG	DIMENSIONES EMBALAJE PACKING DIMENSIONS DIMENSIONS EMBALLAGE mm
			1~220V	3~400V	KW [P ₂]	Hp [P ₂]		
			VERTI 454P	38	32	9,2		
VERTI 455P	38	32	14	4,9	2,2	3,0	25	640 x 260 x 395
VERTI 456P	38	32	-	6,3	3	4,0	26	680 x 260 x 355
VERTI 554P	38	32	14	4,9	2,2	3,0	23	670 x 260 x 385
VERTI 556P	38	32	-	6,3	3,0	4,0	29,6	680 x 260 x 385
VERTI 557P	38	32	-	8,2	4,0	5,5	32	760 x 270 x 410
VERTI 558P	38	32	-	9,6	4,75	6,5	33	800 x 270 x 410

SERIE VERTI - P

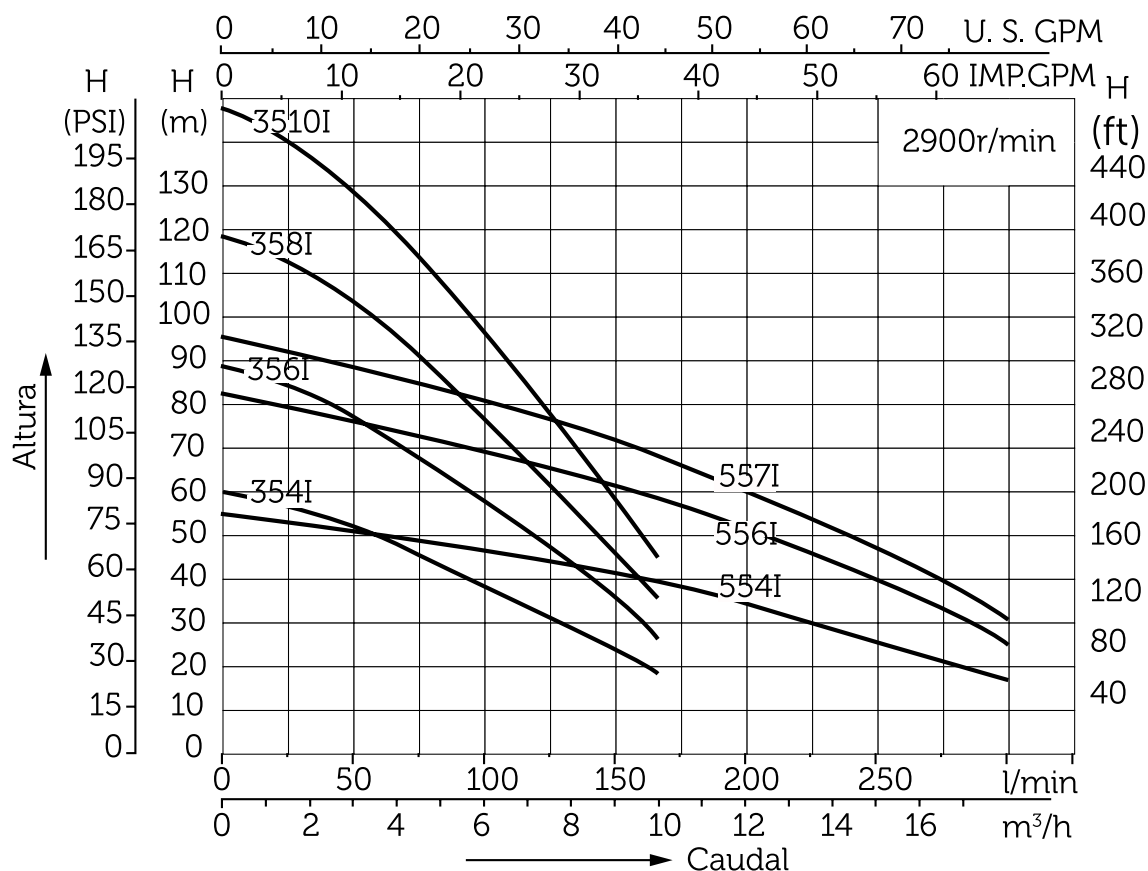


MODELO MODEL MODÈLE	DIMENSIONES SHAPE SIZE DIMENSIONS		
	H	H1	L1
VERTI 454P	523	233	140
VERTI 455P	562	272	147
VERTI 456P	640	311	115
VERTI 554P	523	233	147
VERTI 556P	640	311	115
VERTI 557P	720	350	148
VERTI 558P	760	410	148



Nº	DESCRIPCIÓN DESCRIPTION
1	Motor
2	O-Ring
3	Retaining ring
4	Mechanical Seal
5	Impeller pad
6	Last diffusor
7	Impeller
8	Diffusor
9	Washer
10	Spring washer
11	Hexagonal Nut
12	Housing
13	Inlet flange
14	Plug
15	Plug pad
16	Inlet flange
17	Inlet flange
18	Hexagon bolt
19	Washer
20	Spring washer
21	Hexagon bolt

SERIE VERTI - I

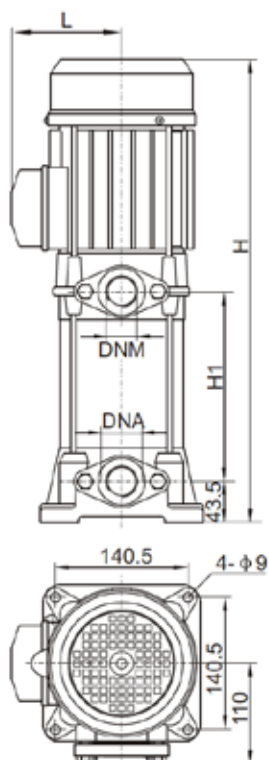


MODELO	CAUDAL								
	m ³ /h	0	2	4	5	6	7	8	10
	l/min	0	33	67	83	100	117	133	167
	ALTURA DE CARGA EN METROS								
VERTI 354I		55	52	45	42	36	32	27	15
VERTI 355I		66	63	55	52	46	40	34	18
VERTI 356I		88	80	71	66	60	53	45	27
VERTI 358I		110	105	97	87	84	75	59	41
VERTI 3510I		137	130	119	114	105	95	84	55

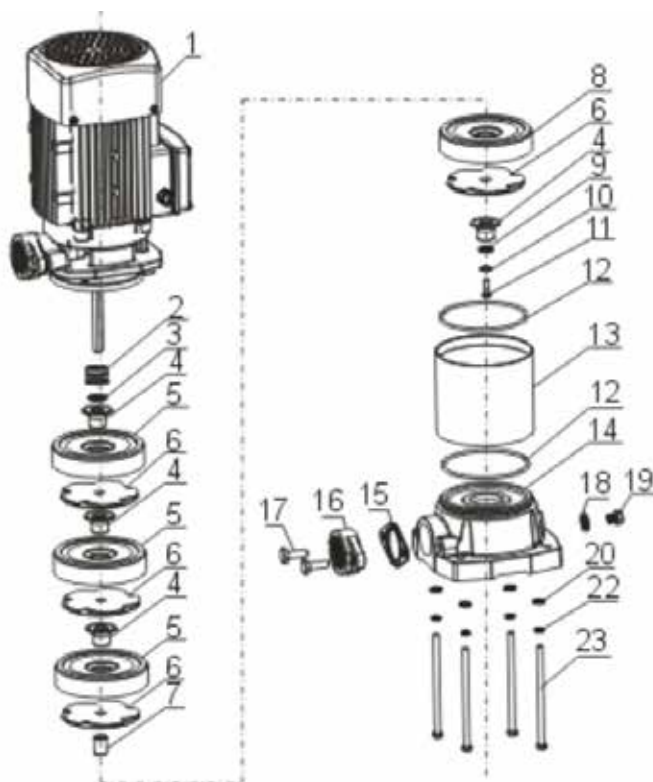
MODELO	CAUDAL								
	m ³ /h	0	4	6	7	10	13	16	18
	l/min	0	67	100	117	167	217	267	300
	ALTURA DE CARGA EN METROS								
VERTI 554I		54	48	45	43	37	29	19	9,5
VERTI 556I		83	75	71	68	59	49	33	21
VERTI 557I		100	90	86	83	73	58	42	30

MODELO MODEL MODÈLE	ENTRADA INLET INLET [mm]	SALIDA OUTLET SORTIE [mm]	INTENSIDAD [A] CURRENT [A] INTENSITÉ [A]		POTENCIA POWER PUISSANCE		PESO WEIGHT POIDS KG	DIMENSIONES EMBALAJE PACKING DIMENSIONS DIMENSIONS EMBALLAGE mm
			1~220V	3~400V	KW [P ₂]	Hp [P ₂]		
VERTI 354I	38	32	9,2	3,5	1,5	2,0	22,4	548 x 296 x 315
VERTI 355I	38	32	10,2	4,0	1,5	2,0	25	548 x 296 x 315
VERTI 356I	38	32	-	4,9	2,2	3,0	20	588 x 296 x 315
VERTI 358I	38	32	-	6,7	3,0	4,0	30	708 x 326 x 315
VERTI 3510I	38	32	-	8,2	4,0	5,5	32	758 x 326 x 315
VERTI 554I	38	32	-	4,9	2,2	3,0	20	588 x 296 x 315
VERTI 556I	38	32	-	6,7	3,0	4,0	30	748 x 326 x 315
VERTI 557I	38	32	-	8,2	4,0	5,5	32	788 x 326 x 315

SERIE VERTI - I



MODELO MODEL MODÈLE	DIMENSIONES SHAPE SIZE DIMENSIONS		
	L	H	H1
VERTI 354I	116	502	190
VERTI 355I	116	536	250
VERTI 356I	116	555	239
VERTI 358I	142	668	288
VERTI 3510I	142	718	337
VERTI 554I	116	543	250
VERTI 556I	142	710	329
VERTI 557I	142	750	369



Nº	DESCRIPCIÓN DESCRIPTION
1	Motor
2	Mechanical seal
3	Impeller pad
4	Shaft sleeve
5	Diffusor
6	Impeller
7	Bearing sleeve
8	Diffusor with bearing
9	Washer
10	Spring washer
11	Hexagon bolt
12	O-ring
13	Housing
14	Inlet flange
15	Inlet flange pad
16	Inlet flange
17	Hexagon bolt
18	Plug pad
19	Plug
20	Washer
21	Spring washer
22	Hexagon bolt

Proindecsa

Polígono Industrial Oeste, parc. 25/12

30169 San Ginés (Murcia)

Tlf: 968 88 08 52 Fax: 968 09 84

www.proindecsa.com / proindecsa@proindecsa.com



entidad asociada a

cepreven

PYD
ELECTROBOMBAS

PYD
INDUSTRIA

PYD
SYSTEM

PYD
SUMERGIDAS