

# PYD

## ELECTROBOMBAS

### SERIE

# ULTRA

ELECTROBOMBA CENTRÍFUGA EN INOX.  
STAINLESS CENTRIFUGAL ELECTRIC PUMP  
POMPE ELECTRIQUE CENTRIFUGE INOXYDABLE

## CATÁLOGO TÉCNICO



**Bombas centrífugas multicelulares verticales que garantizan presiones elevadas. Particularmente apropiadas para aplicaciones civiles e industriales, en particular equipos de presión, instalaciones contra incendio e instalaciones de lavado.**

Vertical multistage centrifugal pumps guaranteeing high pressures. Particularly suitable for civil and industrial applications, in particular pressure equipment, fire-fighting systems and washing systems.

Pompes centrifuges multicellulaires verticales garantissant des pressions élevées. Particulièrement adapté aux applications civiles et industrielles, notamment les équipements sous pression, les systèmes de lutte contre l'incendie et les systèmes de lavage.



**MATERIALES**

Cuerpo de bomba: impulsor, difusor y base portacierre en AISI 304, eje en AISI 304

Soporte del motor en Aluminio, carcasa de motor en material plástico.

Cierre mecánico en Carbón / Cerámica / EPDM, para alta temperatura juntas en VITON.

**ÁREA DE TRABAJO**

Aislamiento clase F  
Grado de protección IP55  
Temperatura del líquido hasta 70°C  
Presión máxima de trabajo: 1.0MPa

**MATERIALS**

Pump body, impeller, diffuser and seal base in AISI 304, shaft in AISI 304

Motor support in Aluminum, motor casing in plastic material.

Mechanical seal in Carbon / Ceramic / EPDM, for high temperature joints in VITON.

**WORKING RANGE**

Insulation Class F  
Protection degree IP55  
Liquid temperature up to 70°C  
Maximum working pressure: 1.0MPa

**MATÉRIELS**

Corps de pompe, roue, diffuseur et base de joint en AISI 304, arbre en AISI 304.

Support moteur en aluminium, carter moteur en matière plastique.

Garniture mécanique en Carbone / Céramique / EPDM, pour joints haute température en VITON.

**PLAGUE DE TRAVAIL**

Isolation classe F  
Degré de protection IP55  
Température liquide jusqu'à 70°C  
Pression de travail maximale: 1,0 MPa



ULTRA 3



ULTRA 5



ULTRA 7



ULTRA 9



ULTRA 18



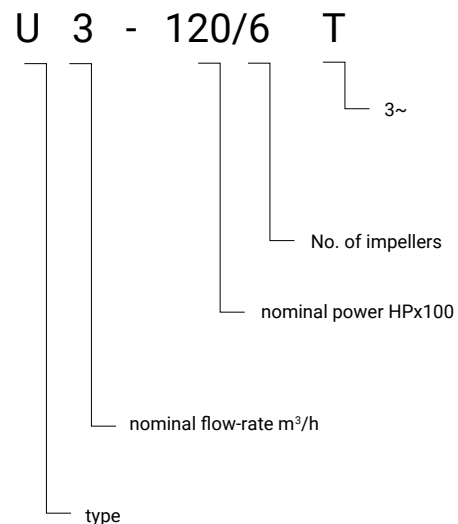
Pompe centrifughe multistadio orizzontali. Adatte alla movimentazione di liquidi non carichi; sistemi di pressurizzazione; irrigazione; acque potabili o con glicole in soluzione; trattamento acque; industria alimentare; riscaldamento e condizionamento; sistemi di lavaggio.

Stainless steel multistage horizontal pumps. Pumping of clean non-loaded fluids; pressurizing system; irrigation; drinking and glycol water; water treatment; heating and air conditioning; washing system.

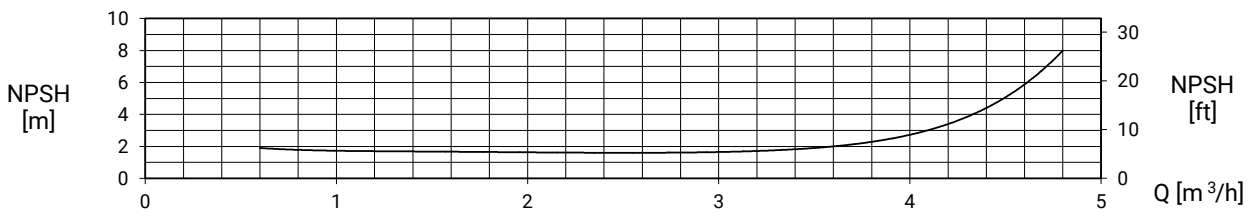
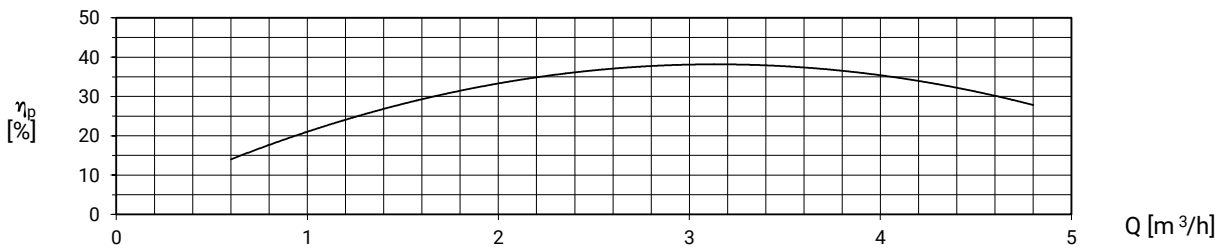
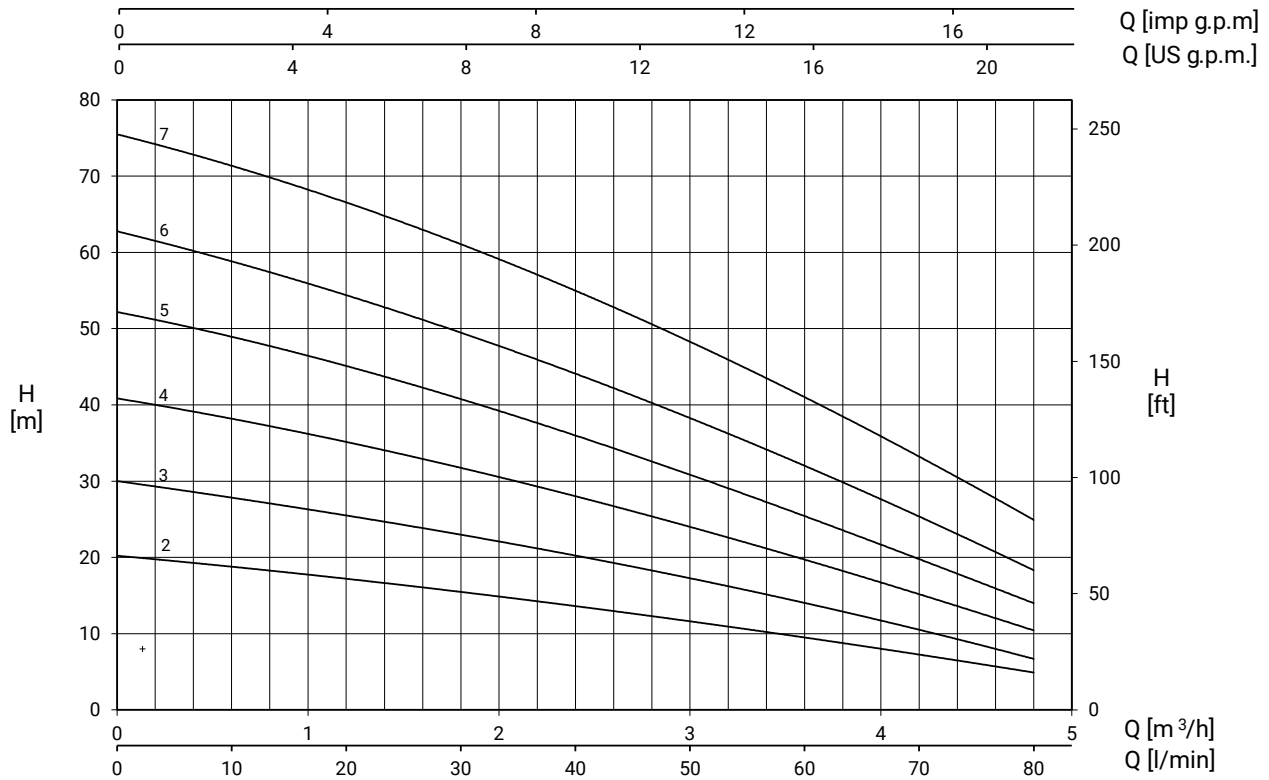
Bombas centrifugas multietapas horizontales. Bombeo de líquidos químicamente y mecánicamente no agresivos; sistemas de presurización; riegos; agua potable o con glicol; tratamientos del agua; industria alimenticia; calefacción y refrigeración; sistemas de lavado.

Pompes centrifuges multicellulaires horizontales. Pompage d'eaux propres non chargées; groupes de surpression; irrigation; eau potable ou solution de glycol; traitement des eaux; industrie alimentaire; chauffage et climatisation; stations de lavage auto.

CARATTERI STICHE COSTRUTTIVE / CONSTRUCTION FEATURE S CARACTERÍSTICAS CONSTRUCTIVAS / CARACTÉRISTIQUES D'EXÉCUTION	
Corpo pompa Pump body Cuerpo bomba Corps de pompe	acciaio cromo-nichel AISI 304 stainless steel AISI 304 acero cromo-níquel AISI 304 acier chrome-nickel AISI 304
Supporto motore Motor bracket Soporte motor Support moteur	alluminio aluminium aluminio aluminium
Giranti, diffusori Impellers, diffusers Rodetes, difusores Turbines, diffuseurs	Noryl®
Tenuta meccanica Mechanical seal Sello mecánico Garniture mécanique	ceramica-grafite ≤ 6 giranti grafite-carburo di silicio ≥ 7 giranti ceramic-graphite ≤ 6 impellers graphite-silicon carbide ≥ 7 impellers cerámica-grafito ≤ 6 rodetes grafito-carburo de silicio ≥ 7 rodetes céramique-graphite ≤ 6 turbines graphite-carbure de silicium ≥ 7 turbines
Albero motore Motor shaft Eje motor Arbre moteur	acciaio cromo-nichel AISI 303 stainless steel AISI 303 acero cromo-níquel AISI 303 acier chrome-nickel AISI 303
Temperatura del liquido Liquid temperature Temperatura del líquido Température du liquide	-5 ÷ +35 °C
Pressione di esercizio Operating pressure Presión de trabajo Pression de fonctionnement	max 8,5 bar
MOTORE / MOTOR / MOTOR / MOTEUR	
Motore 2 poli a induzione 2 pole induction motor Motor de 2 polos a inducción Moteur à induction à 2 pôles	3~ 230/400V-50Hz 1~ 230V-50Hz (con termoprotettore fino a 1,85kW with thermal protection up to 1,85 kW con protección térmica hasta 1,85 kW avec protection thermique jusqu'à 1,85 kW)
Classe di isolamento Insulation class Clase de aislamiento Classe d'isolation	F
Grado di protezione Protection degree Grado de protección Protection	IP44

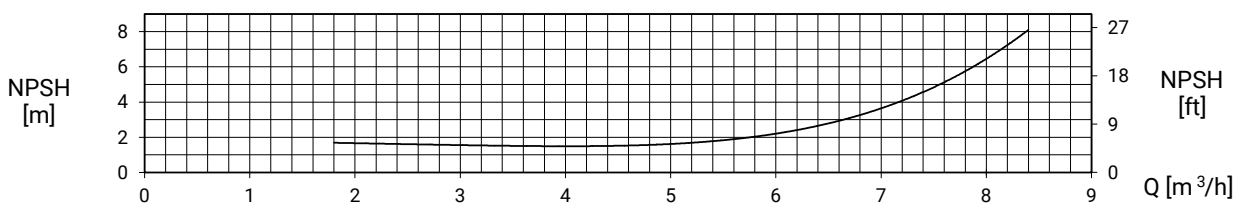
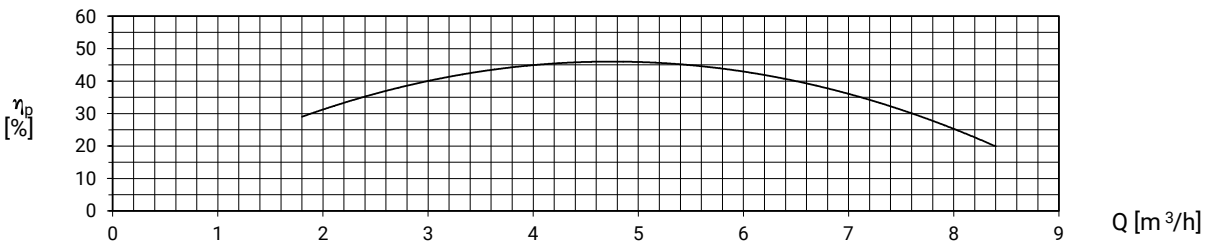
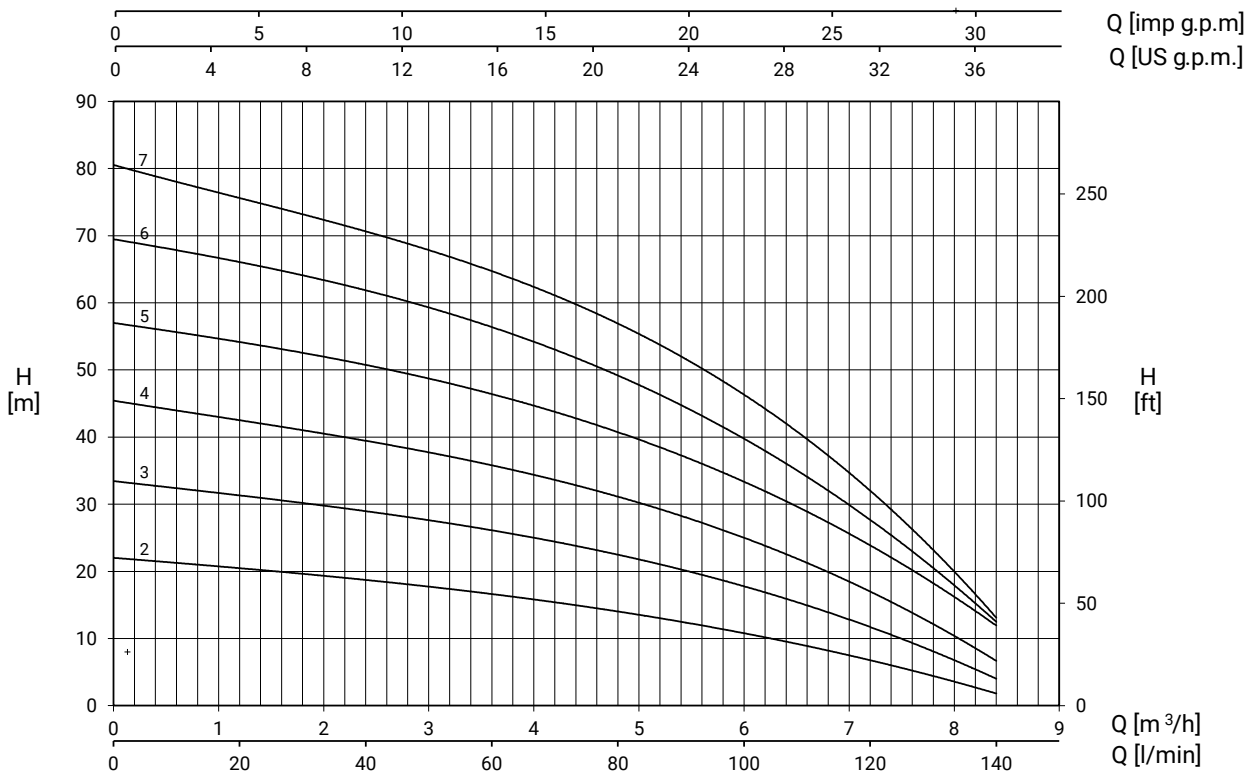


# ULTRA 3



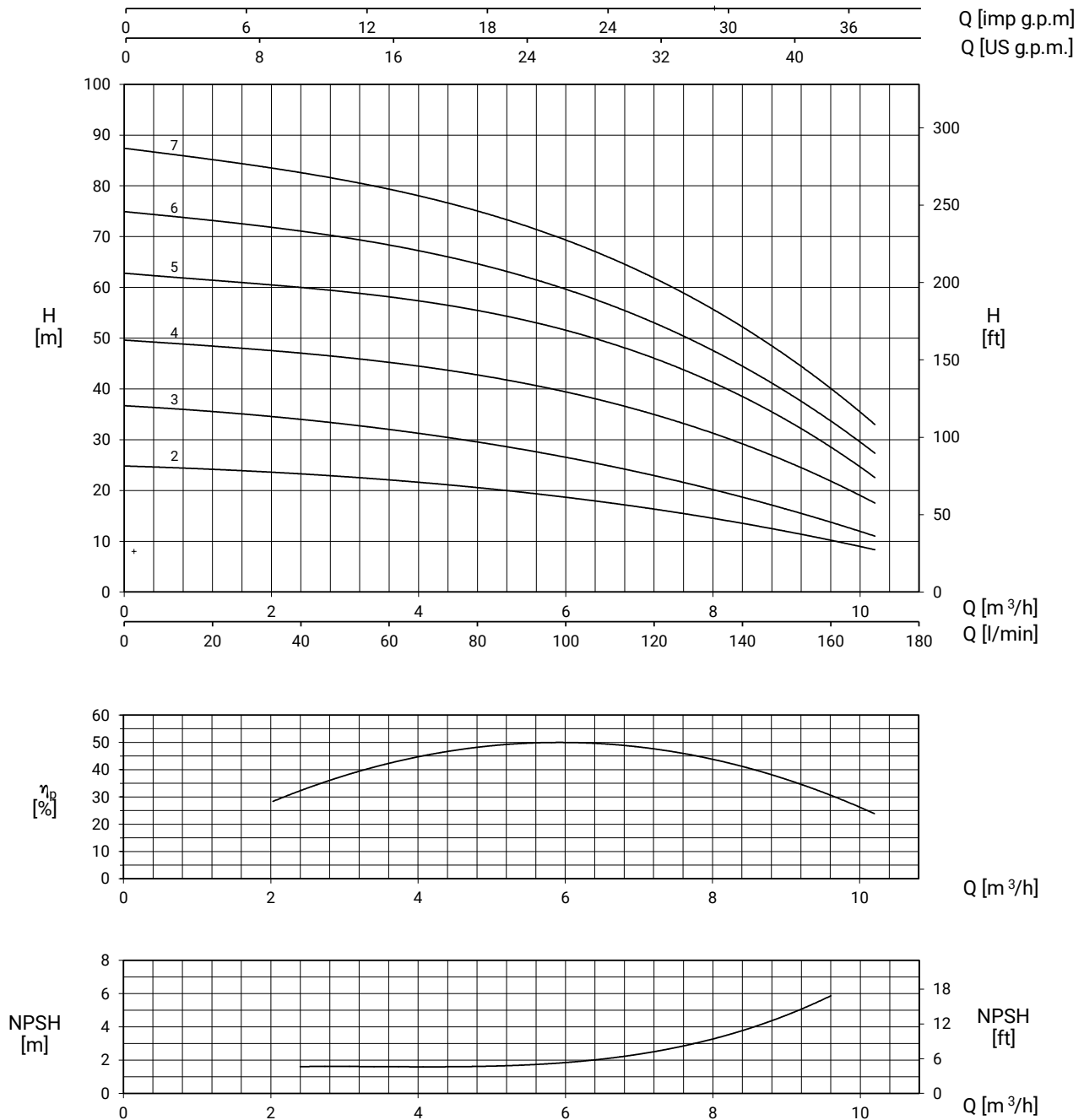
TYPE		P2		P1 (kW)		AMPERE		Q (m³/h - l/min)						
1~	3~	(HP)	(kW)	1~	3~	1~ 50 Hz	3~ 50 Hz	0	0,6	1,2	1,8	2,4	3,6	4,8
								0	10	20	30	40	60	80
								H (m)						
U 3-50/2	U 3-50/2 T	0,5	0,37	0,45	0,46	2	0,9	20,2	18,8	17,3	15,3	13,7	9,5	4,9
U 3-70/3	U 3-70/3 T	0,7	0,51	0,65	0,63	2,9	1,2	30	27,9	25,4	23	20,3	14	6,7
U 3-90/4	U 3-90/4 T	0,9	0,66	0,9	0,88	4	1,8	40,8	38,3	35,1	31,8	27,9	19,8	10,4
U 3-100/5	U 3-100/5 T	1	0,75	1,06	1,01	4,8	1,9	52,2	48,9	45,1	40,8	36	25,4	14
U 3-120/6	U 3-120/6 T	1,2	0,9	1,23	1,23	5,6	2,6	62,8	58,7	54,5	49,6	43,9	32,1	18,3
U 3-150/7	U 3-150/7 T	1,5	1,1	1,54	1,45	7,1	2,9	75,5	71,3	66,6	61,2	54,8	41,1	24,9

# ULTRA 5



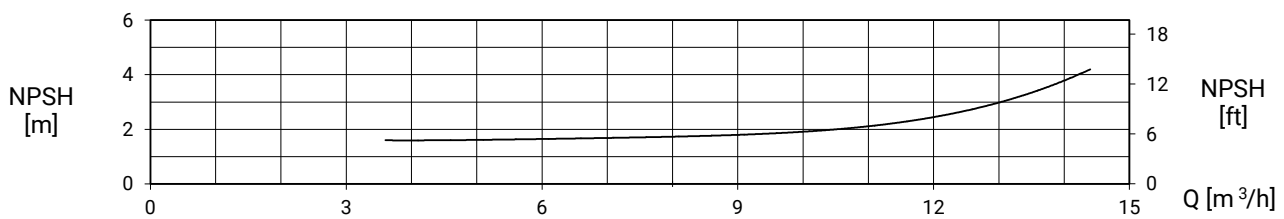
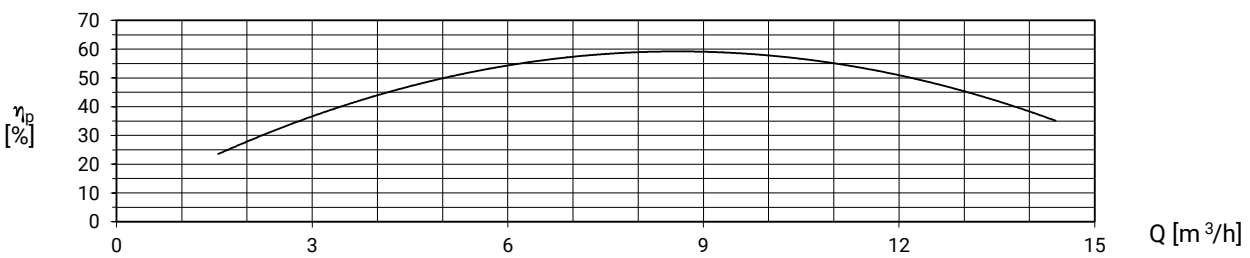
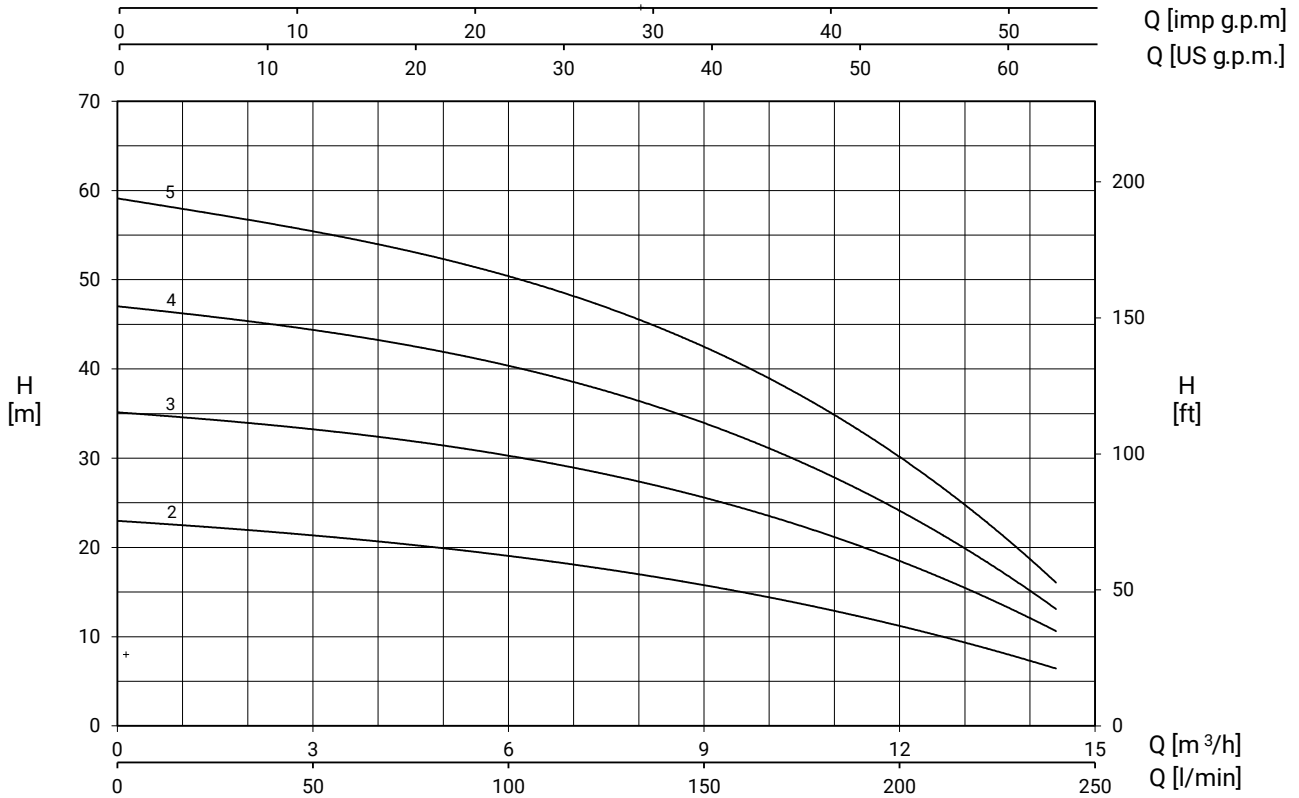
TYPE		P2		P1 (kW)		AMPERE		Q (m³/h - l/min)							
1~	3~	(HP)	(kW)	1~	3~	1~	3~	0	1,8	2,4	3,6	4,8	6	7,2	8,4
								0	30	40	60	80	100	120	140
								H (m)							
						1x230 V 50 Hz	3x400 V 50 Hz								
U 5-70/2	U 5-70/2 T	0,7	0,51	0,61	0,58	2,7	1,1	22	19,7	18,7	16,6	14	10,8	6,8	1,8
U 5-80/3	U 5-80/3 T	0,8	0,6	0,86	0,79	3,9	1,5	33,4	30,3	29	26	22,5	17,6	12	3,9
U 5-120/4	U 5-120/4 T	1,2	0,9	1,13	1,13	5,2	2,5	45,3	41,3	39,6	35,6	30,8	24,9	17,6	6,4
U 5-150/5	U 5-150/5 T	1,5	1,1	1,47	1,39	6,8	2,8	56,8	53	51	46,1	40,1	33,3	24,8	11,5
U 5-180/6	U 5-180/6 T	1,8	1,3	1,7	1,62	7,7	3	69,3	64,4	62	55,6	48,2	39,6	28,8	12
U 5-200/7	U 5-200/7 T	2	1,5	2	1,86	9	3,4	80,3	73,6	71	64,5	56,1	46	33,4	12,5

# ULTRA 7



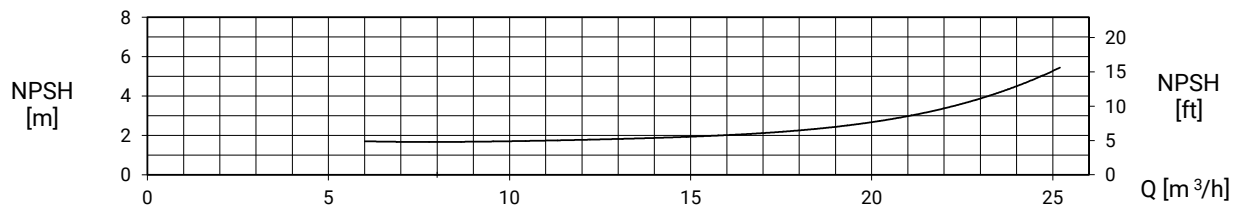
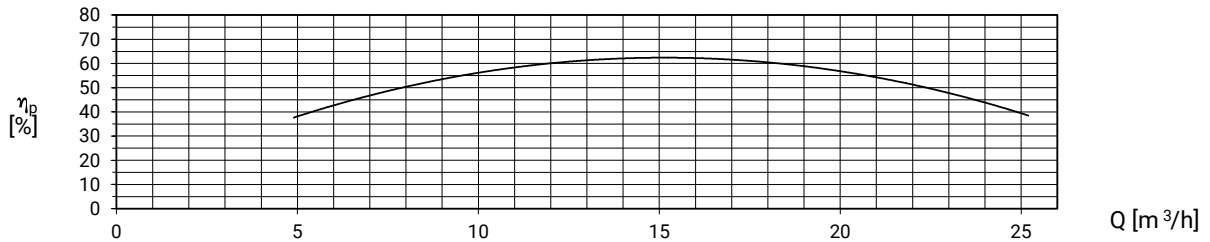
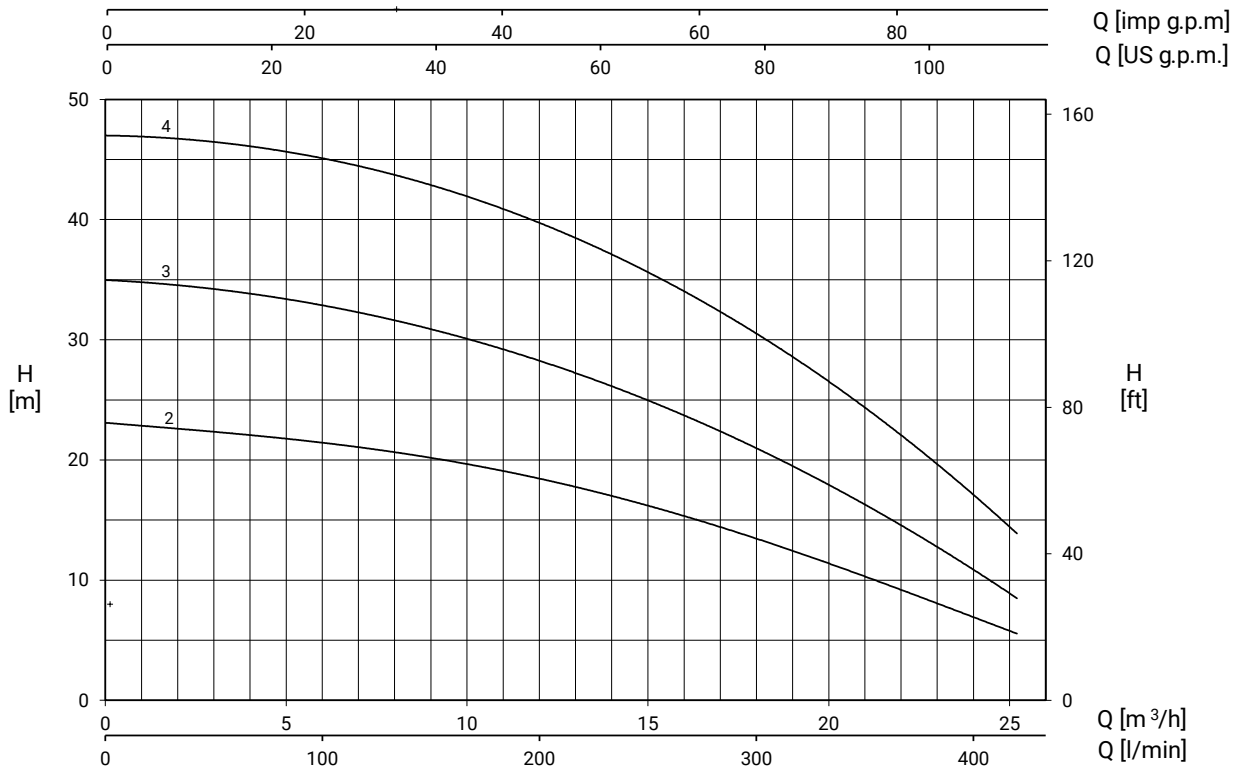
TYPE		P2		P1 (kW)		AMPERE		Q (m³/h - l/min)								
1~	3~					1~	3~	0	2,4	3,6	4,8	6	7,2	8,4	9,6	10,2
		0	40	60	80			100	120	140	160	170				
		(HP)	(kW)	1~	3~	1x230 V 50 Hz	3x400 V 50 Hz	H (m)								
U 7-100/2	U 7-100/2 T	1	0,75	0,97	0,9	4,4	1,7	24,8	23,4	22	20,5	18,7	16,3	13,6	10,2	8,3
U 7-120/3	U 7-120/3 T	1,2	0,9	1,32	1,3	5,9	2,6	36,7	34	32	29,6	26,5	23	18,6	13,8	11
U 7-180/4	U 7-180/4 T	1,8	1,3	1,83	1,71	8,3	3,2	49,5	47,4	45,3	42,5	39,2	34,8	29,4	22,6	16,9
U 7-250/5	U 7-250/5 T	2,5	1,85	2,39	2,15	10,9	4,2	62,6	60,6	58,2	55,1	51,1	45,8	39	29,8	21,5
U 7-300/6	U 7-300/6 T	3	2,2	2,68	2,63	12,2	5	74,8	71,5	68,3	64,5	59,3	53	44,6	34,5	26,7
-	U 7-350/7 T	3,5	2,57	-	3,04	-	5,5	87,2	83,3	79,3	74,6	68,9	61,9	52,5	41	32,2

# ULTRA 9



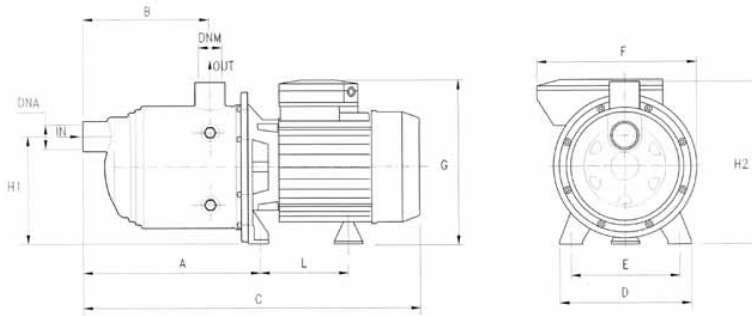
TYPE		P2		P1 (kW)		AMPERE		Q (m <sup>3</sup> /h - l/min)										
1~	3~					1~	3~	0	3,6	4,8	6	7,2	8,4	9,6	10,8	12	13,2	14,4
		(HP) (kW)		1~	3~	1x230 V 50 Hz	3x400 V 50 Hz	H (m)										
U 9-100/2	U 9-100/2 T	1	0,75	0,98	0,92	4,4	1,7	23	20,9	20	19,1	17,9	16,6	15	13,2	11,1	8,9	6,5
U 9-150/3	U 9-150/3 T	1,5	1,1	1,43	1,38	6,7	2,8	35,2	32,6	31,5	30,3	28,8	26,9	24,5	21,5	18,3	14,7	10,8
U 9-200/4	U 9-200/4 T	2	1,5	1,88	1,77	8,4	3,3	47,1	43,5	42	40,5	38,3	35,7	32,4	28,4	23,8	18,9	13,3
U 9-250/5	U 9-250/5 T	2,5	1,85	2,32	2,18	10,6	4,3	59,2	54,4	52,4	50,4	47,9	44,8	40,5	35,5	29,8	23,5	16,3

# ULTRA 18

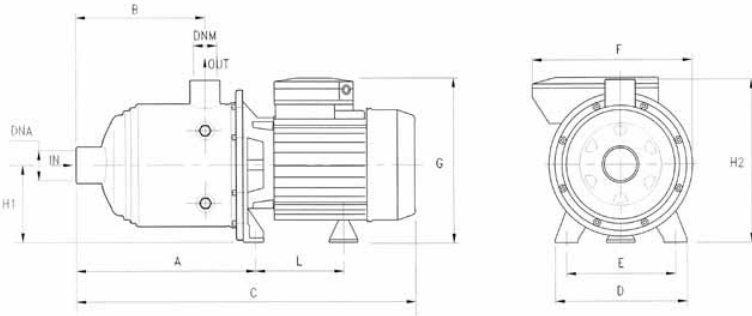


TYPE	P2		P1 (kW)	A	Q (m³/h - l/min)																	
					3~																	
					3x400 V 50 Hz																	
(HP)	(kW)	3~	H (m)																			
3~	1,8	1,3	1,52	3	0	6	7,2	8,4	9,6	10,8	12	13,2	14,4	15,6	16,8	18	19,2	20,4	21,6	22,8	24	25,2
					0	100	120	140	160	180	200	220	240	260	280	300	320	340	360	380	400	420
U 18-180/2 T	1,8	1,3	1,52	3	23,1	21,4	21	20,5	19,9	19,2	18,4	17,6	16,7	15,7	14,7	13,5	12,1	10,9	9,7	8,3	7	5,5
U 18-250/3 T	2,5	1,85	2,19	4,3	35	32,7	32,2	31,4	30,5	29,5	28,3	26,7	25,5	24,3	22,8	21,2	19,3	17,3	15,1	12,9	10,8	8,7
U 18-400/4 T	4	3	2,99	5,5	47,2	44,6	44,1	43,3	42,4	41,2	40	38,5	36,7	34,9	32,9	30,5	27,9	25,3	22,7	20	17,1	14,3





TYPE	DIMENSIONS (mm)										Kg	DNA	DNM
	A	B	C	D	E	F	G	L	H1	H2			
U 3-50/2	166.8	103	333	164	140	178	190	93.7	128	192	6,3	1" G	1" G
U 3-70/3	166.8	103	333	164	140	178	190	93.7	128	192	7,2		
U 3-90/4	190.8	127	357	164	140	178	190	93.7	128	192	8,3		
U 3-100/5	214.8	151	404	164	140	178	203	104.7	128	192	10,6		
U 3-120/6	238.8	175	428	164	140	178	203	104.7	128	192	11		
U 3-150/7	262.8	199	483	164	140	201	211	128.2	134	198	14,1		
U 5-70/2	166.8	103	333	164	140	178	195	93.7	128	192	7,1		
U 5-80/3	166.8	103	357	164	140	178	203	93.7	128	192	9,5		
U 5-120/4	190.8	127	380	164	140	178	203	104.7	128	192	11,1		
U 5-150/5	214.8	151	436	164	140	201	211	128.2	134	198	13,5		
U 5-180/6	238.8	175	459	164	140	201	211	128.2	134	198	14,4		
U 5-200/7	262.8	199	483	164	140	201	211	128.2	134	198	16,2		

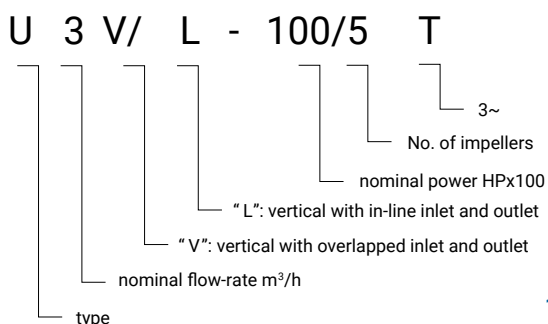


TYPE	DIMENSIONS (mm)										Kg	DNA	DNM
	A	B	C	D	E	F	G	L	H1	H2			
U 7-100/2	166.8	103	356	164	140	178	203	104.7	92	192	10,0	1"1/4 G	1" G
U 7-120/3	166.8	103	356	164	140	178	203	104.7	92	192	10,8		
U 7-180/4	190.8	127	411	164	140	201	211	128.2	98	198	13,8		
U 7-250/5	214.8	151	436	164	140	201	211	128.2	98	198	15,8		
U 7-300/6	238.8	175	M 503	164	140	201	M 229	M 148,2	M 103	M 203	18,2		
			T 459				T 211						
U 7-350/7	262.8	199	527	164	140	201	229	148,2	103	203	18,6		
U 9-100/2	185.8	118	375	164	140	178	203	104,7	98	192	10,1	1"1/2 G	1"1/4 G
U 9-150/3	185.8	118	375	164	140	201	211	128,2	98	198	13,2		
U 9-200/4	215.8	148	436	164	140	201	211	128,2	98	198	15,5		
U 9-250/5	245.8	178	464	164	140	201	211	128,2	98	198	16,1		
U 18-180/2 T	201	141	432	164	140	201	211	128,2	98	198	12,9	2" G	1"1/2 G
U 18-250/3 T	238.5	141	432	164	140	201	211	128,2	98	198	14,5		
U 18-400/4 T	276	178.5	514	164	140	201	229	148,2	103	203	20,8		

TYPE	TRUCK		CONTAINER	
	PALLET (cm)	N° pumps	PALLET (cm)	N° pumps
U 3-50/2-90/4	80X120X150	84	80X120X175	96
U 3-100/5-120/6	85X110X160	70	85X110X185	80
U 3-150/7	80X120X150	42	80X120X175	49
U 5-70/2	80X120X150	84	80X120X175	96
U 5-80/3-120/4	85X110X160	70	85X110X185	80
U 5-150/5	90X110X150	54	90X110X170	63
U 5-180/6-200/7	80X120X150	42	80X120X175	49
U 7-100/2-120/3	85X110X160	70	85X110X185	80
U 7-180/4-250/5	90X110X150	54	90X110X170	63
U 7-300/6 T	80X120X150	42	80X120X175	49
U 7-300/6 M-350/7 T	80X120X145	35	80X120X170	42
U 9-100/2	85X110X160	70	85X110X185	80
U 9-150/3-200/4	90X110X150	54	90X110X170	63
U 9-250/5	80X120X150	42	80X120X175	49
U 18-180/2-250/3	90X110X150	54	90X110X170	63
U 18-400/4	80X120X145	35	80X120X170	42

CARATTERI STICHE COSTRUTTIVE / CONSTRUCTION FEATURES  
CARACTERÍSTICAS CONSTRUCTIVAS / CARACTÉRISTIQUES D'EXÉCUTION

Corpo pompa Pump body Cuerpo bomba Corps de pompe	ghisa cast iron fundición fonte
Supporto motore Motor bracket Soporte motor Support moteur	ghisa cast iron fundición fonte
Giranti, diffusori Impellers, diffusers Rodetes, difusores Turbines, diffuseurs	Noryl®
Camicia, albero motore Shell, motor shaft Camisa, eje motor Chemise, arbre moteur	acciaio cromo-nickel AISI 304 stainless steel AISI 304 acero cromo-níquel AISI 304 acier chrome-nickel AISI 304
Tenuta meccanica Mechanical seal Sello mecánico Garniture mécanique	ceramica-grafite ≤ 6 giranti grafite-carburo di silicio ≥ 7 giranti ceramic-graphite ≤ 6 impellers graphite-silicon carbide ≥ 7 impellers cerámica-grafito ≤ 6 rodetes grafito-carburo de silicio ≥ 7 rodetes céramique-graphite ≤ 6 turbines graphite-carbure de silicium ≥ 7 turbines
Cuscinetto intermedio guida albero Intermediate shaft guiding stage bush Cojinete intermedio guía-eje Douilles étage de guidage intermédiaire	ceramica-carburo di tungsteno ceramic-tungsten carbide ceramica-carburo de tungsteno céramique-carbure de tungstène
Temperatura ambiente Ambient temperature Temperatura del ambiente Température ambiante	max 40 °C
Temperatura del liquido Liquid temperature Temperatura del líquido Température du liquide	+5 ÷ +35 °C
Pressione max di esercizio Max operating pressure Presión max de trabajo Pression max de fonctionnement	8 bar ≤ 6 giranti; 14 bar ≥ 7 giranti 8 bar ≤ 6 impellers; 14 bar ≥ 7 impellers 8 bar ≤ 6 rodetes; 14 bar ≥ 7 rodetes 8 bar ≤ 6 turbines; 14 bar ≥ 7 turbines
Guarnizione corpo pompa Pump body gasket Guarniciones cuerpo bomba Joint corps de pompe	EPDM
MOTORE / MOTOR / MOTOR / MOTEUR	
Motore 2 poli a induzione 2 pole induction motor Motor de 2 polos a inducción Moteur à induction à 2 pôles	3~ 230/400V-50Hz P ≤ 4kW 3~ 400/690V-50Hz P > 4kW 1~ 230V-50Hz (con termoprotettore fino a 1,85kW with thermal protection up to 1,85 kW con protección térmica hasta 1,85 kW avec protection thermique jusqu'à 1,85 kW)
Classe di isolamento Insulation class Clase de aislamiento Classe d'isolation	F
Grado di protezione Protection degree Grado de protección Protection	IP44 IP55 ≥ 4,5 HP



ULTRA V



ULTRA 3-5-7 L



ULTRA 9-18 L



Pompe centrifughe multistadio verticali. Adatte alla movimentazione di liquidi non carichi; sistemi di pressurizzazione; irrigazione; acque potabili o con glicole in soluzione; trattamento acque; industria alimentare; riscaldamento e condizionamento; sistemi di lavaggio.

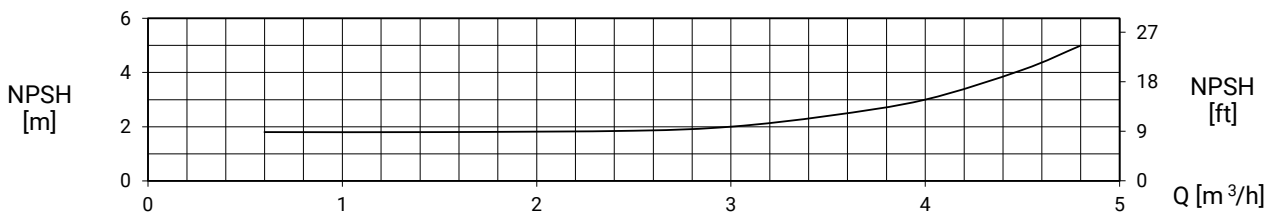
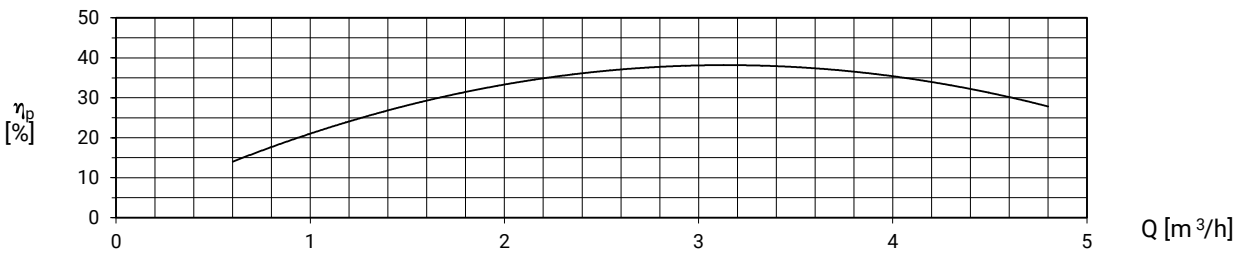
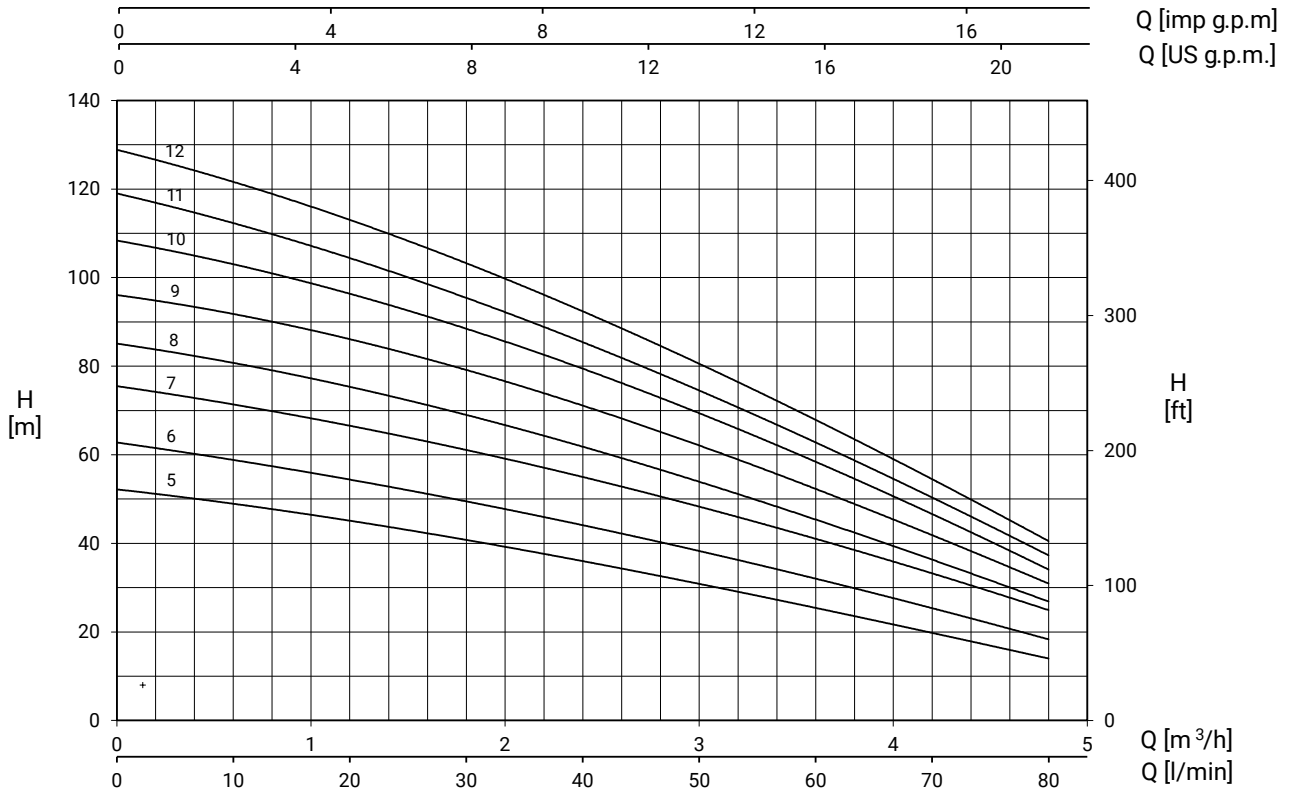
Stainless steel multistage vertical pumps. Pumping of clean non-loaded fluids; pressurizing system; irrigation; drinking and glycol water; water treatment; food industry; heating and air conditioning; washing system.

Bombas centrífugas multietapas verticales. Bombeo de líquidos químicamente y mecánicamente no agresivos; sistemas de presurización; riego; agua potable o con glicol; tratamientos del agua; industria alimentaria; calefacción y refrigeración; sistemas de lavado.

Pompes centrifuges multicellulaires verticales. Pompage d'eaux propres non chargées; groupes de surpression; irrigation; eau potable ou solution de glycol; traitement des eaux; industrie alimentaire; chauffage et climatisation; stations de lavage auto.

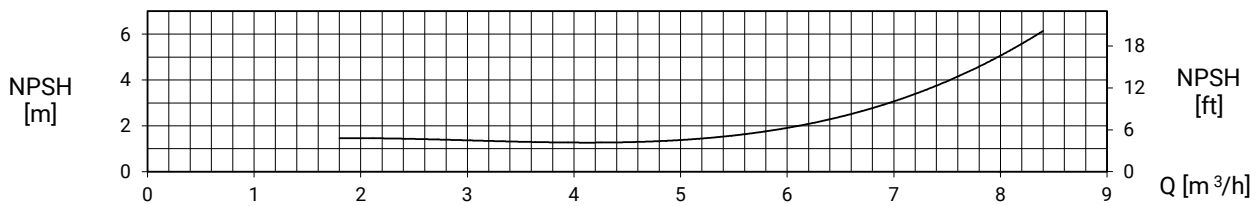
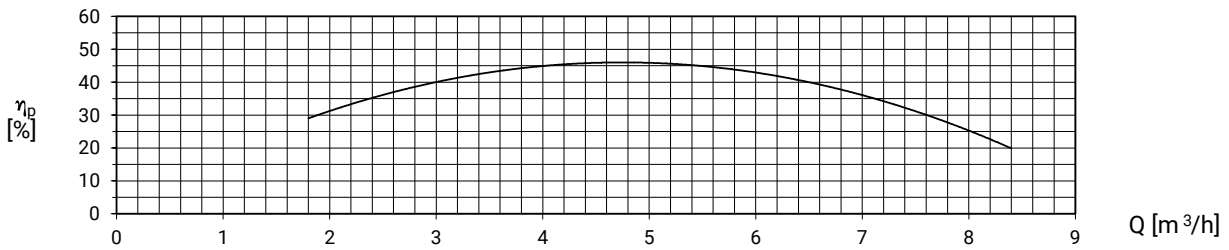
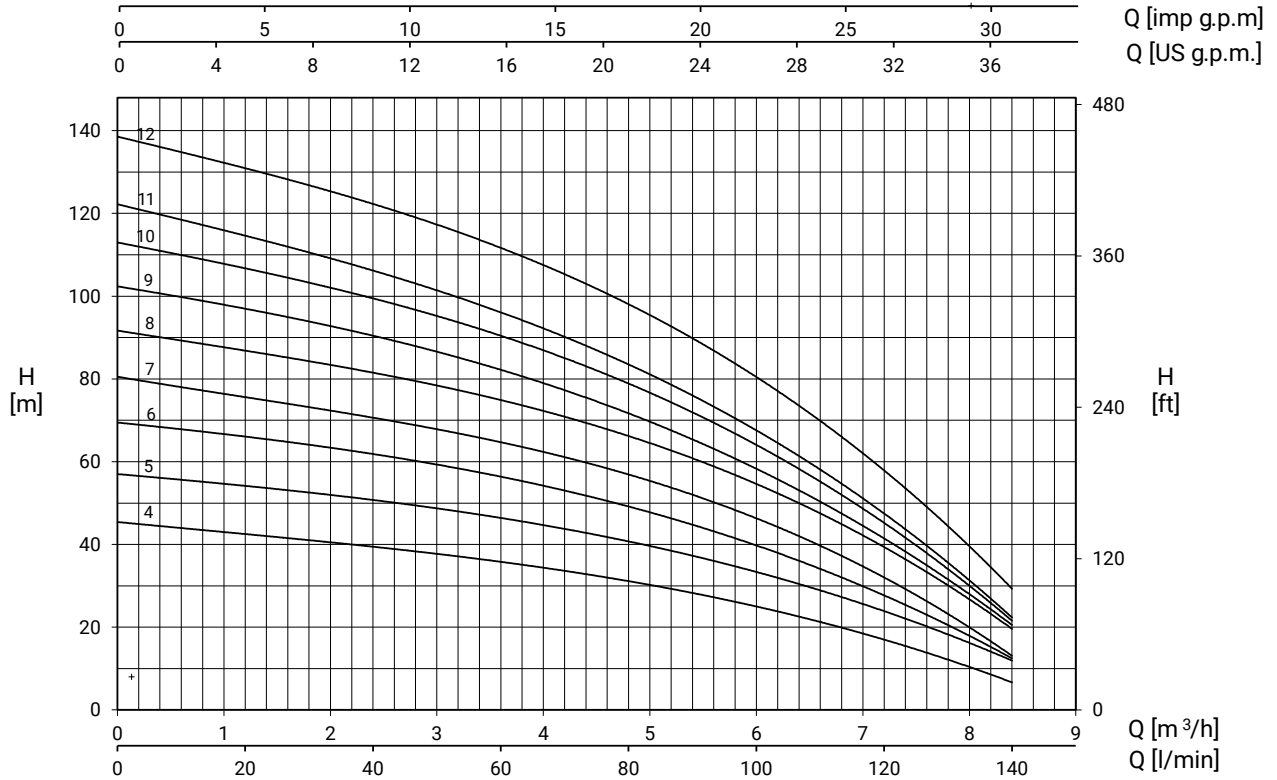
ULTRA 3 V/L

3 V/L



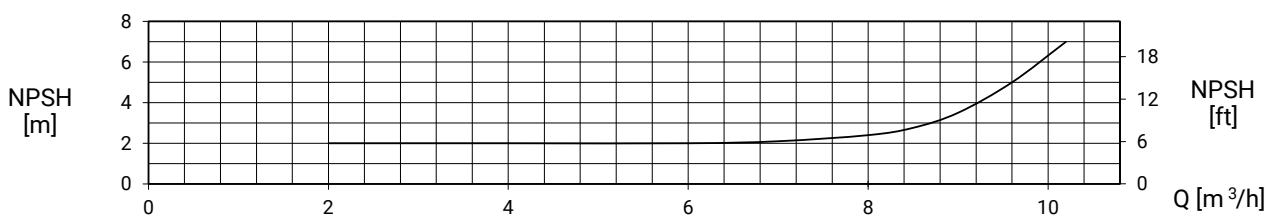
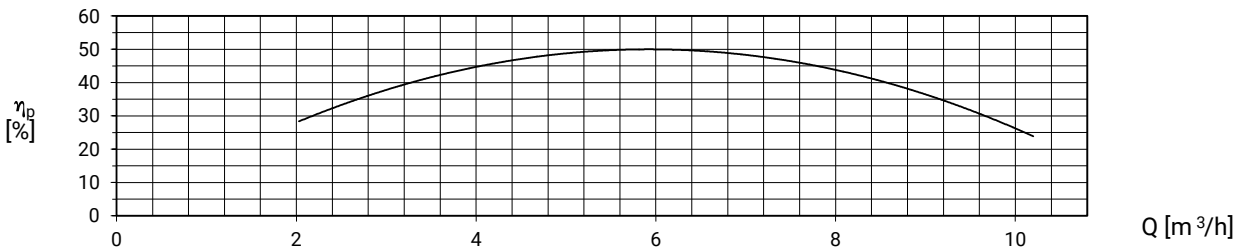
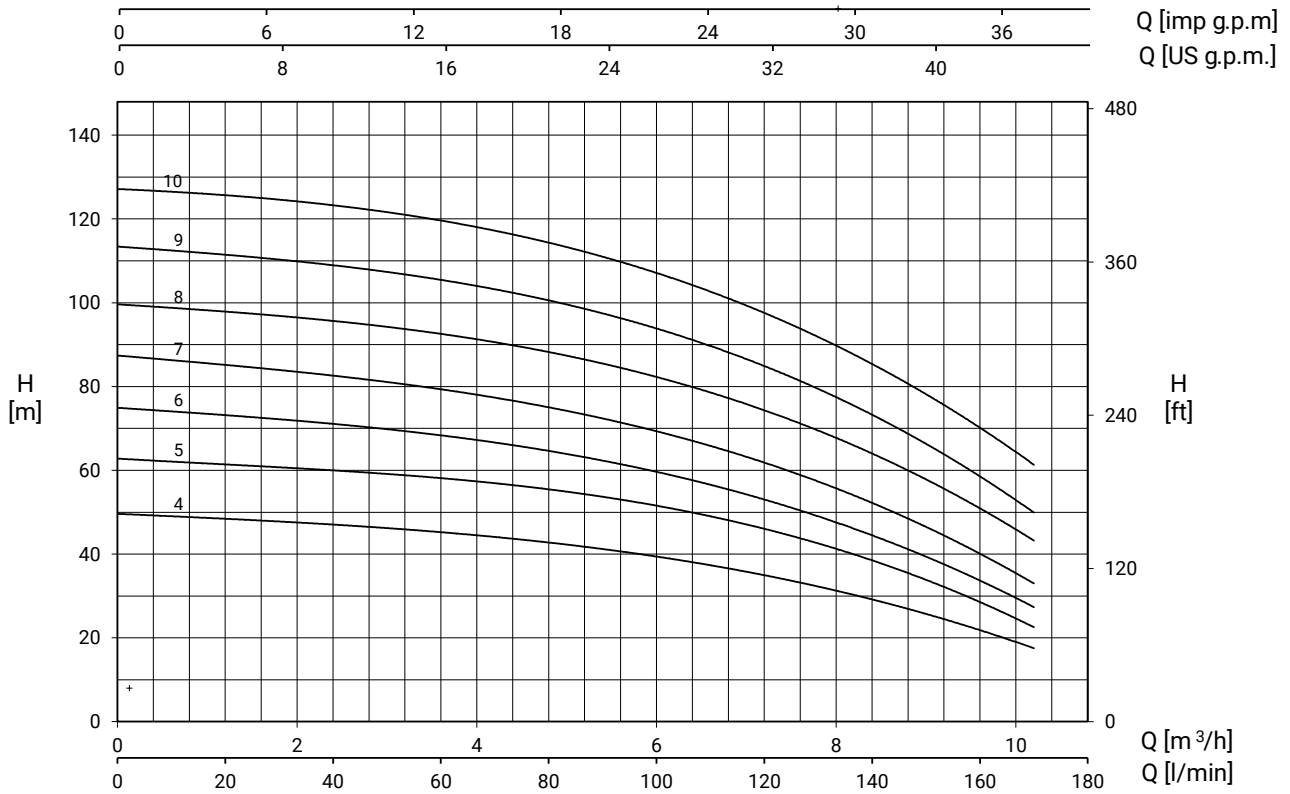
U 3... V/ L		P2		P1 (kW)		AMPERE		Q (m³/h - l/min)						
1~	3~					1~	3~	0	0,6	1,2	1,8	2,4	3,6	4,8
						1x230 V 50 Hz	3x400 V 50 Hz	0	10	20	30	40	60	80
		(HP)	(kW)	1~	3~	H (m)								
U 3...-100/5	U 3...-100/5 T	1	0,75	1,1	1	4,8	1,9	52,2	48,9	45,1	40,8	36,0	25,4	14,0
U 3...-120/6	U 3...-120/6 T	1,2	0,9	1,2	1,2	5,6	2,6	62,8	58,7	54,5	49,6	43,9	32,1	18,3
U 3...-150/7	U 3...-150/7 T	1,5	1,1	1,5	1,5	7,1	2,9	75,5	71,3	66,6	61,2	54,8	41,1	24,9
U 3...-180/8	U 3...-180/8 T	1,8	1,3	1,7	1,6	7,5	3	85,2	80,6	75,1	69,3	61,9	45,2	26,9
U 3...-200/9	U 3...-200/9 T	2	1,5	1,9	1,8	8,4	3,3	95,8	92,2	86,3	78,9	70,7	52,7	30,8
U 3...-250/10	U 3...-250/10 T	2,5	1,8	2,1	2	10	4,1	108,4	102,9	96,5	88,2	79,7	58,3	34,1
U 3...-280/11	U 3...-280/11 T	2,8	2,1	2,3	2,2	10,5	4,3	119,0	112,3	104,4	95,3	85,6	62,7	37,3
U 3...-300/12	U 3...-300/12 T	3	2,2	2,5	2,4	11,2	4,7	128,9	121,5	113	103,5	92,2	67,9	40,5

# ULTRA 5 V/L



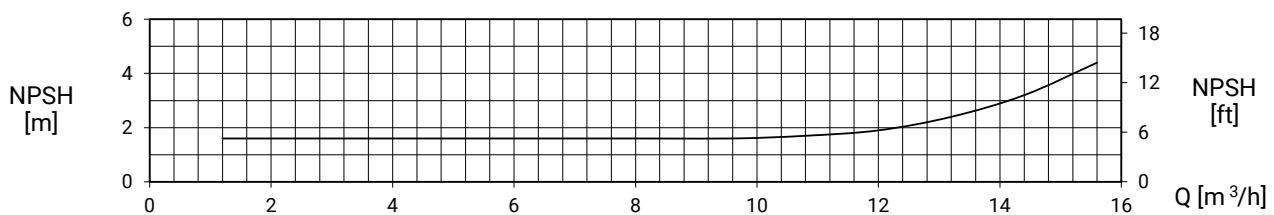
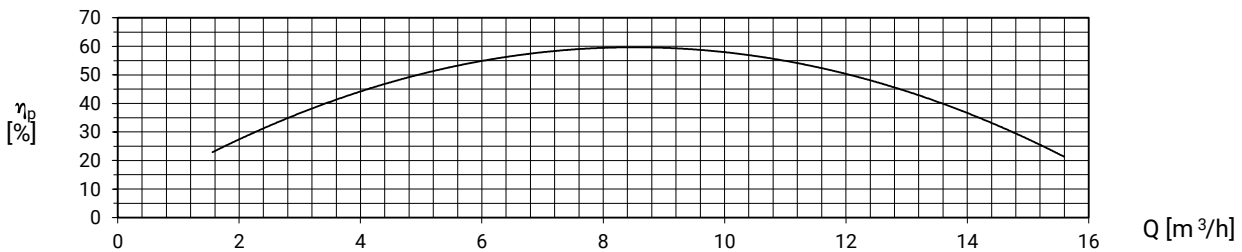
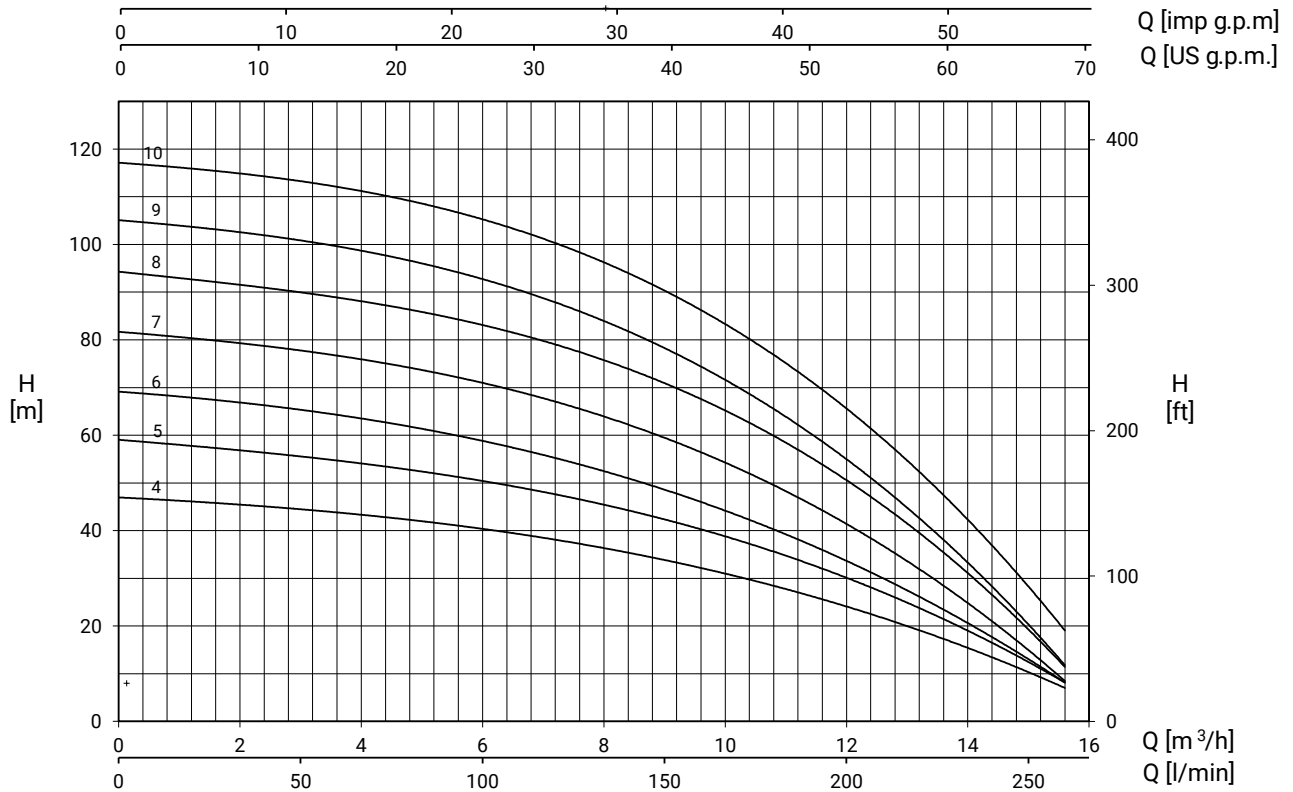
U 5... V/ L		P2 (HP) (kW)		P1 (kW)		AMPERE		Q (m³/h - l/min)							
1~	3~					1~	3~	H (m)							
								1x230 V 50 Hz	3x400 V 50 Hz	0	1,8	2,4	3,6	4,8	6
U 5...-120/4	U 5...-120/4 T	1,2	0,9	1,13	1,13	5,2	2,5	45,3	41,3	39,6	35,6	30,8	24,9	17,6	6,4
U 5...-150/5	U 5...-150/5 T	1,5	1,1	1,47	1,39	6,8	2,8	56,8	53	51	46,1	40,1	33,3	24,8	11,5
U 5...-180/6	U 5...-180/6 T	1,8	1,3	1,7	1,62	7,7	3	69,3	64,4	62,0	55,6	48,2	39,6	28,8	12,0
U 5...-200/7	U 5...-200/7 T	2	1,5	2	1,86	9	3,4	80,3	73,6	71,0	64,5	56,1	46,0	33,4	12,5
U 5...-250/8	U 5...-250/8 T	2,5	1,87	2,37	2,17	10,7	4,1	91,4	85,0	81,8	74,3	65,5	54,7	40,4	19,1
U 5...-280/9	U 5...-280/9 T	2,8	2,1	2,6	2,4	11,7	4,4	102,1	94,6	90,7	81,6	71,0	58,5	42,3	20,1
U 5...-300/10	U 5...-300/10 T	3	2,2	2,84	2,73	12,8	4,9	112,7	103,9	99,9	89,8	78,2	64	46,4	21
U 5...-350/11	U 5...-350/11 T	3,5	2,6	2,95	2,89	13,3	5	122,0	111,2	106,3	95,6	83,1	67,6	48,2	22,0
-	U 5...-380/12 T	3,8	2,85	-	3,2	-	6,0	138,4	127,2	122,4	111,7	97,3	80,4	58,8	28,9

# ULTRA 7 V/L



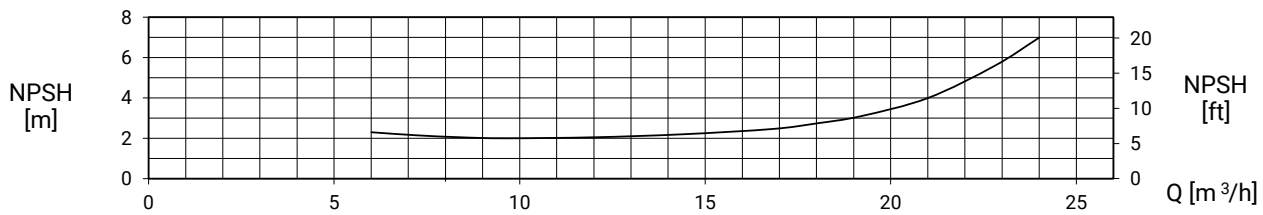
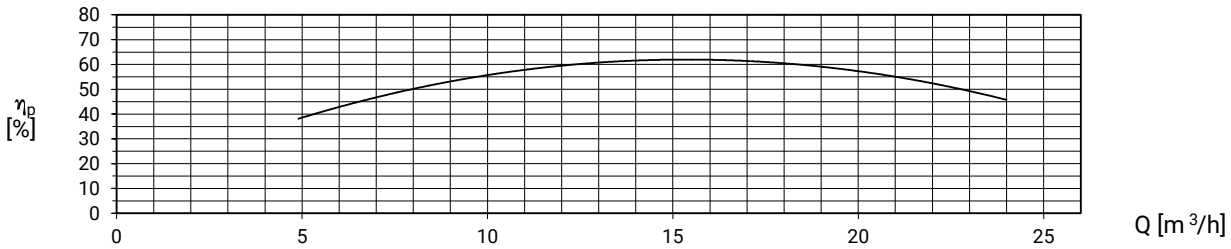
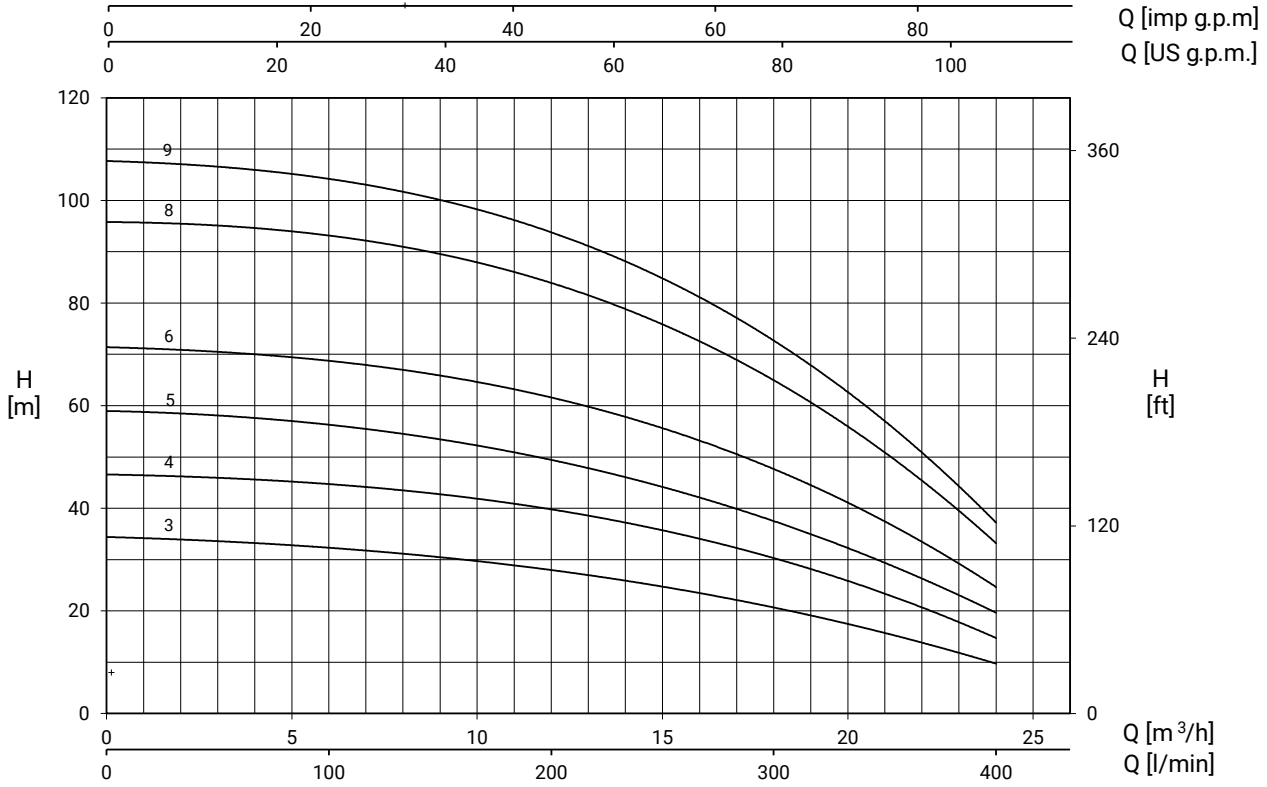
U 7... V/ L		P2		P1 (kW)		AMPERE		Q (m <sup>3</sup> /h - l/min)								
1~	3~	(HP)	(kW)	1~	3~	1~		H (m)								
						50 Hz	50 Hz	0	2,4	3,6	4,8	6	7,2	8,4	9,6	10,2
U 7...-180/4	U 7...-180/4 T	1,8	1,3	1,83	1,71	8,3	3,2	49,5	47,4	45,3	42,5	39,2	34,8	29,4	22,6	16,9
U 7...-250/5	U 7...-250/5 T	2,5	1,85	2,39	2,15	10,9	4,2	62,6	60,6	58,2	55,1	51,1	45,8	38,9	29,8	21,5
U 7...-300/6	U 7...-300/6 T	3	2,2	2,68	2,63	12,2	5	74,8	71,5	68,3	64,5	59,3	53,0	44,6	34,5	26,7
-	U 7...-350/7 T	3,5	2,6	-	3,04	-	5,5	87,2	83,3	79,3	74,6	68,9	61,9	52,5	41,0	32,2
-	U 7...-400/8 T	4	3	-	3,6	-	6,8	99,5	96,1	92,6	87,9	81,9	74,5	64,4	51,0	43,0
-	U 7...-450/9 T	4,5	3,31	-	4,09	-	7,0	113,2	109,7	105,4	100,1	93,5	84,8	73,6	59,6	49,0
-	U 7...-550/10 T	5,5	4	-	4,6	-	8,3	127,0	123,8	119,6	114,1	106,6	97,6	86,0	70,3	61,0

# ULTRA 9 V/L

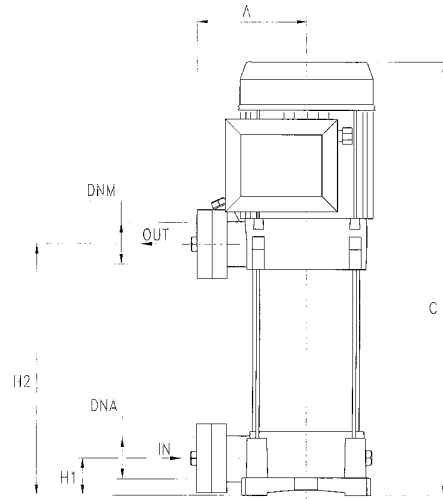
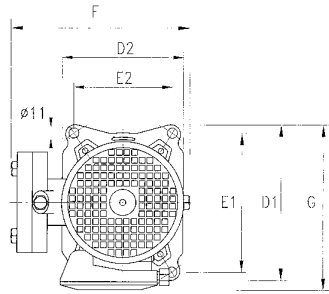
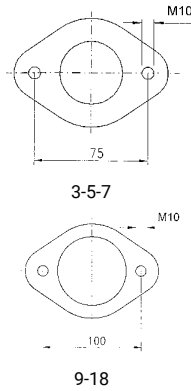


U 9... V/ L		P2	P1 (kW)		AMPERE		Q (m³/h - l/min)														
1~	3~		T	1~	3~	1~	3~	0	3,6	4,8	6	7,2	8,4	9,6	10,8	12	13,2	14,4	15,6		
								0	60	80	100	120	140	160	180	200	220	240	260		
			(HP)	(kW)	1~	3~	H (m)														
			1x230 V	3x400 V																	
			50 Hz	50 Hz																	
U 9...-200/4	U 9...-200/4	T	2	1,5	1,88	1,77	8,4	3,3	47,1	43,5	42,0	40,5	38,3	35,7	32,4	28,4	23,8	18,9	13,3	7,3	
U 9...-250/5	U 9...-250/5	T	2,5	1,87	2,32	2,18	10,6	4,3	59,2	54,4	52,4	50,4	47,9	44,8	40,5	35,5	29,8	23,5	16,3	8,5	
U 9...-300/6	U 9...-300/6	T	3	2,2	2,74	2,64	12,2	4,8	69,4	63,7	61,4	58,8	55,6	51,6	46,5	40,3	33,5	25,4	17,0	9,0	
-	U 9...-400/7	T	4	3	-	3,09	-	5,7	82,0	76,0	73,7	70,9	67,5	63,0	57,0	49,7	41,0	31,2	20,1	9,5	
-	U 9...-450/8	T	4,5	3,37	-	3,67	-	6,4	94,5	88,4	86,0	83	79,4	74,7	68,0	59,8	49,8	38,9	27,0	11,6	
-	U 9...-500/9	T	5	3,7	-	4,03	-	6,9	105,4	98,9	96,1	92,7	88,5	82,8	75,0	65,4	54,5	41,8	28,0	12,5	
-	U 9...-550/10	T	5,5	4,0	-	4,57	-	8,3	117,6	111,0	108,4	105,3	101,1	95,1	87,2	76,7	64,8	51,2	36,4	20,1	

# ULTRA 18 V/L



U 18... V/ L	P2		P1 (kW)	A	Q (m³/h - l/min)																
					H (m)																
					3~	0	6	7,2	8,4	9,6	10,8	12	13,2	14,4	15,6	16,8	18	19,2	20,4	21,6	22,8
3~	(HP)	(kW)	3~	3~	0	100	120	140	160	180	200	220	240	260	280	300	320	340	360	380	400
U 18...-250/3 T	2,5	1,85	2,19	4,3	34,5	32,0	31,6	30,9	30,1	29,1	28,1	26,8	25,5	24,1	22,5	20,7	18,7	16,5	14,4	12,2	10,0
U 18...-400/4 T	4	3	2,99	5,5	46,8	44,2	43,7	43,1	42,4	41,3	40,1	38,6	36,9	35	32,6	30,1	27,4	24,5	21,5	18,4	15,2
U 18...-450/5 T	4,5	3,31	3,68	6,6	59,1	55,9	55,1	54,1	52,8	51,3	49,7	47,7	45,5	43,0	40,3	37,3	34,3	30,9	27,4	23,9	19,8
U 18...-550/6 T	5,5	4	4,51	8,7	71,6	68,2	67,4	66,5	65,4	63,8	61,9	59,7	57	54,2	51,1	47,6	43,7	39,5	34,7	29,9	25,2
U 18...-750/8 T	7,5	5,5	6	10,7	96,1	92,6	91,5	90,1	88,5	86,6	84,4	81,6	78,3	74,5	69,8	64,7	59,1	53,3	46,9	40,5	34,3
U 18...-900/9 T	9	6,6	7,17	12,8	108,0	103,6	102,3	100,8	99,0	96,9	94,1	91,1	87,5	83,0	78,3	72,6	66,2	59,6	52,6	45,5	38,3



U 3V	DIMENSIONS (mm)										Kg	DNA	DNM		
	A	C	D1	D2	E1	E2	F	G	H1	H2					
U 3V-100/5	135	413	204	162	178,5	125	229	213	40	178	17,7	1"1/4G	1"1/4G		
U 3V-120/6	135	437	204	162	178,5	125	229	213	40	202	18,1				
U 3V-150/7	135	491	204	162	178,5	125	229	220	40	226	21				
U 3V-180/8	135	515	204	162	178,5	125	229	220	40	250	21,8				
U 3V-200/9	135	539	204	162	178,5	125	229	220	40	274	23				
U 3V-250/10	135	563	204	162	178,5	125	229	220	40	298	23,5				
U 3V-280/11	135	M 632	204	162	178,5	125	229	M 228	40	322	24,7	1"1/4G	1"1/4G		
		T 587												T 220	
U 3V-300/12	135	M 656	204	162	178,5	125	229	M 228	40	346	26				1"1/4G
		T 611												T 220	

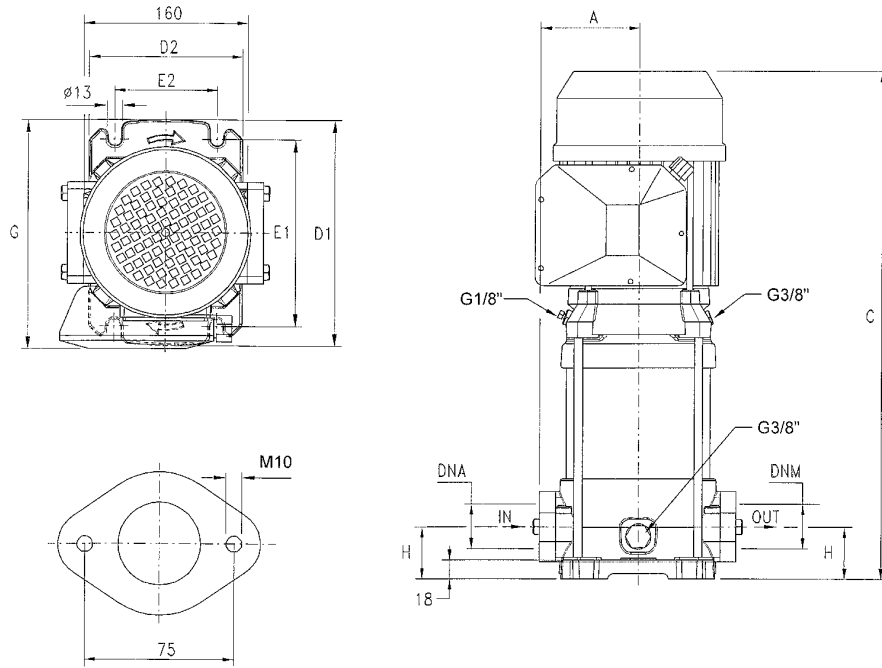
U 5V	DIMENSIONS (mm)										Kg	DNA	DNM				
	A	C	D1	D2	E1	E2	F	G	H1	H2							
U 5V-120/4	135	389	204	162	178,5	125	229	213	40	178	18,4	1"1/4G	1"1/4G				
U 5V-150/5	135	443	204	162	178,5	125	229	220	40	202	20,7						
U 5V-180/6	135	467	204	162	178,5	125	229	220	40	226	21,6						
U 5V-200/7	135	491	204	162	178,5	125	229	220	40	250	23,4						
U 5V-250/8	135	515	204	162	178,5	125	229	220	40	274	24						
U 5V-280/9	135	M 584	204	162	178,5	125	229	M 228	40	298	26,3			1"1/4G	1"1/4G		
		T 539										T 220					
U 5V-300/10	135	M 608	204	162	178,5	125	229	M 228	40	322	26,7		1"1/4G			1"1/4G	
		T 563										T 220					
U 5V-350/11	135	632	204	162	178,5	125	229	228	40	346	29,7						1"1/4G
U 5V-380/12	135	656	204	162	178,5	125	229	228	40	370	30,4						

U 7V	DIMENSIONS (mm)										Kg	DNA	DNM				
	A	C	D1	D2	E1	E2	F	G	H1	H2							
U 7V-180/4	135	419	204	162	178,5	125	229	220	40	178	21	1"1/4G	1"1/4G				
U 7V-250/5	135	443	204	162	178,5	125	229	220	40	202	23						
U 7V-300/6	135	M 512	204	162	178,5	125	229	M 228	40	226	25,5			1"1/4G	1"1/4G		
		T 467														T 220	
U 7V-350/7	135	536	204	162	178,5	125	229	228	40	250	25,9						1"1/4G
U 7V-400/8	135	560	204	162	178,5	125	229	228	40	274	28,8						
U 7V-450/9	135	617	204	162	178,5	125	235	243	40	301	33,3	1"1/4G	1"1/4G				
U 7V-550/10	135	641	204	162	178,5	125	235	243	40	325	36,3						

U 9V	DIMENSIONS (mm)										Kg	DNA	DNM				
	A	C	D1	D2	E1	E2	F	G	H1	H2							
U 9V-200/4	135	443	204	162	178,5	125	229	220	40	202	22,6	1"1/2G	1"1/4G				
U 9V-250/5	135	473	204	162	178,5	125	229	220	40	232	23,2						
U 9V-300/6	135	M 548	204	162	178,5	125	229	M 228	40	262	25,9			1"1/2G	1"1/4G		
		T 503														T 220	
U 9V-400/7	135	578	204	162	178,5	125	229	228	40	292	28,8						1"1/2G
U 9V-450/8	135	641	204	162	178,5	125	235	243	40	325	33,2						
U 9V-500/9	135	671	204	162	178,5	125	235	243	40	355	33,7	1"1/2G	1"1/4G				
U 9V-550/10	135	701	204	162	178,5	125	235	243	40	385	36,7						

U 18V	DIMENSIONS (mm)										Kg	DNA	DNM
	A	C	D1	D2	E1	E2	F	G	H1	H2			
U 18V-250/3 T	135	451	204	162	178,5	125	229	220	50	211	27,2	2"G	1"1/2G
U 18V-400/4 T	135	534	204	162	178,5	125	229	228	50	248	29,2		
U 18V-450/5 T	135	605	204	162	178,5	125	235	243	50	289	33,9		
U 18V-550/6 T	135	642	204	162	178,5	125	235	243	50	326	37,1		
U 18V-750/8 T	135	763	204	162	178,5	125	255	253	50	401	46,6		
U 18V-900/9 T	135	801	204	162	178,5	125	255	253	50	439	51,6		

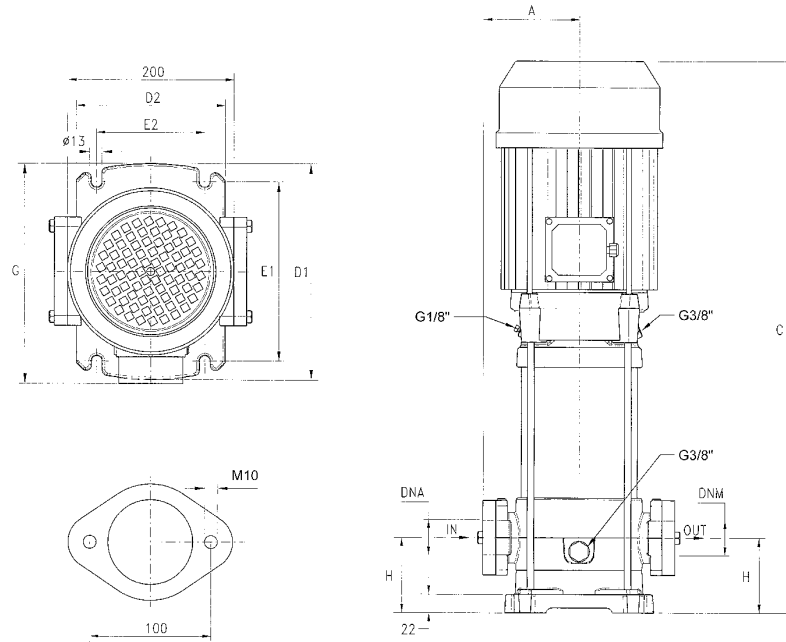




U 3L	DIMENSIONS (mm)								Kg	DNA	DNM
	A	C	D1	D2	E1	E2	G	H			
U 3L-100/5	98	429	220	150	180	100	228	50	19	1"1/4G	1"1/4G
U 3L-120/6	98	453	220	150	180	100	228	50	19,3		
U 3L-150/7	98	507	220	150	180	100	228	50	22,6		
U 3L-180/8	98	531	220	150	180	100	228	50	23,6		
U 3L-200/9	98	555	220	150	180	100	228	50	25,5		
U 3L-250/10	98	579	220	150	180	100	228	50	26,1		
U 3L-280/11	98	M 648	220	150	180	100	M 236	50	27,3		
		T 603					T 228				
U 3L-300/12	98	M 672	220	150	180	100	M 236	50	28,4		
		T 627					T 228				

U 5L	DIMENSIONS (mm)								Kg	DNA	DNM
	A	C	D1	D2	E1	E2	G	H			
U 5L-120/4	98	405	220	150	180	100	221	50	19,4	1"1/4G	1"1/4G
U 5L-150/5	98	459	220	150	180	100	228	50	22,4		
U 5L-180/6	98	483	220	150	180	100	228	50	23,3		
U 5L-200/7	98	507	220	150	180	100	228	50	25,1		
U 5L-250/8	98	531	220	150	180	100	228	50	25,7		
U 5L-280/9	98	M 600	220	150	180	100	M 236	50	28,2		
		T 555					T 228				
U 5L-300/10	98	M 624	220	150	180	100	M 236	50	28,6		
		T 579					T 228				
U 5L-350/11	98	648	220	150	180	100	236	50	31,6		
U 5L-380/12	98	672	220	150	180	100	236	50	32,3		

U 7L	DIMENSIONS (mm)								Kg	DNA	DNM
	A	C	D1	D2	E1	E2	G	H			
U 7L-180/4	98	435	220	150	180	100	228	50	22,7	1"1/4G	1"1/4G
U 7L-250/5	98	459	220	150	180	100	228	50	24,7		
U 7L-300/6	98	M 528	220	150	180	100	M 236	50	27,3		
		T 483					T 228				
U 7L-350/7	98	552	220	150	180	100	236	50	27,7		
U 7L-400/8	98	576	220	150	180	100	236	50	30,6		
U 7L-450/9	98	633	220	150	180	100	251	50	34,9		
U 7L-550/10	98	657	220	150	180	100	251	50	38		



U 9L	DIMENSIONS (mm)									Kg	DNA	DNM
	A	C	D1	D2	E1	E2	G	H				
U 9L-200/4	118	490	260	180	215	130	248	80	28,6	1"1/2G	1"1/2G	
U 9L-250/5	118	520	260	180	215	130	248	80	29,2			
U 9L-300/6	118	M 595 T 550	260	180	215	130	M 256 T 248	80	31,8			
U 9L-400/7	118	625	260	180	215	130	256	80	35			
U 9L-450/8	118	688	260	180	215	130	271	80	38,6			
U 9L-500/9	118	718	260	180	215	130	271	80	39,1			
U 9L-550/10	118	748	260	180	215	130	271	80	42,1			

U 18L	DIMENSIONS (mm)									Kg	DNA	DNM
	A	C	D1	D2	E1	E2	G	H				
U 18L-250/3 T	118	452	260	180	215	130	251	90	32,1	2"G	2"G	
U 18L-400/4 T	118	575	260	180	215	130	257	90	34,2			
U 18L-450/5 T	118	646	260	180	215	130	271	90	38,1			
U 18L-550/6 T	118	683	260	180	215	130	271	90	41,5			
U 18L-750/8 T	118	804	260	180	215	130	280	90	50,4			
U 18L-900/9 T	118	842	260	180	215	130	280	90	55,3			

TYPE	TRU CK		CONTAINER	
	PALLET (cm)	N° pumps	PALLET (cm)	N° pumps
U 3V-100/5-200/9	80X120X150	42	80X120X175	49
U 3V-250/10-300/12 M	80X120X155	30	80X120X180	35
U 3V-300/12 T	80X120X150	42	80X120X175	49
U 5V-120/4-250/8	80X120X150	42	80X120X175	49
U 5V-280/9 T-300/10 T	80X120X150	42	80X120X175	49
U 5V-280/9 M-300/10 M	80X120X155	30	80X120X180	35
U 5V-350/11-380/12 T	80X120X155	30	80X120X180	35
U 7V-180/4-350/7 T	80X120X15	42	80X120X175	49
U 7V-400/8 T	80X120X155	30	80X120X180	35
U 7V-450/9 T-550/10 T	85X110X125	20	85X110X150	24
U 9V-200/4	80X120X150	42	80X120X175	49
U 9V-250/5-300/6 T	80X120X150	42	80X120X175	49
U 9V-300/6 M-400/7 T	80X120X155	30	80X120X180	35
U 9V-450/8 T-550/10 T	85X110X125	20	85X110X150	24
U 18V-250/3 T-400/4 T	80X120X150	42	80X120X175	49
U 18V-450/5 T-550/6 T	85X110X125	20	85X110X150	24
U 18V-750/8 T-900/9 T	100X120X150	12	100X120X150	12

TYPE	TRU CK		CONTAINER	
	PALLET (cm)	N° pumps	PALLET (cm)	N° pumps
U 3L-100/5-180/8	85X110X150	36	85X110X170	42
U 3L-200/9-300/12	80X120X150	30	80X120X170	35
U 5L-120/4-250/8	85X110X150	36	85X110X170	42
U 5L-280/9-380/12 T	80X120X150	30	80X120X170	35
U 7L-180/4-300/6 T	85X110X150	36	85X110X170	42
U 7L-300/6 M-400/8 T	80X120X150	30	80X120X170	35
U 7L-450/9 T-550/10 T	80X120X150	30	80X120X170	35
U 9L-200/4-400/7 T	80X120X155	25	80X120X185	30
U 9L-450/8 T-550/10 T	85X110X150	20	85X110X150	20
U 18L-250/3 T-400/4 T	80X120X155	25	80X120X185	30
U 18L-450/5 T-550/6 T	85X110X150	20	85X110X150	20
U 18L-750/8 T-900/6 T	85X110X150	20	85X110X150	20



Pompe centrifughe multistadio verticali. Adatte alla movimentazione di liquidi non carichi; sistemi di pressurizzazione; irrigazione; acque potabili o con glicole in soluzione; trattamento acque; industria alimentare; riscaldamento e condizionamento; sistemi di lavaggio.

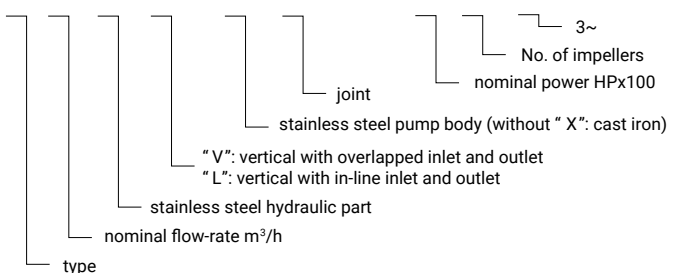
Stainless steel multistage vertical pumps. Pumping of clean non-loaded fluids; pressurizing system; irrigation; drinking and glycol water; water treatment; food industry; heating and air conditioning; washing system.

Bombas centrífugas multietapas verticales. Bombeo de líquidos químicamente y mecánicamente no agresivos; sistemas de presurización; riegos; agua potable o con glycol; tratamientos del agua; industria alimenticia; calefacción y refrigeración; sistemas de lavado.

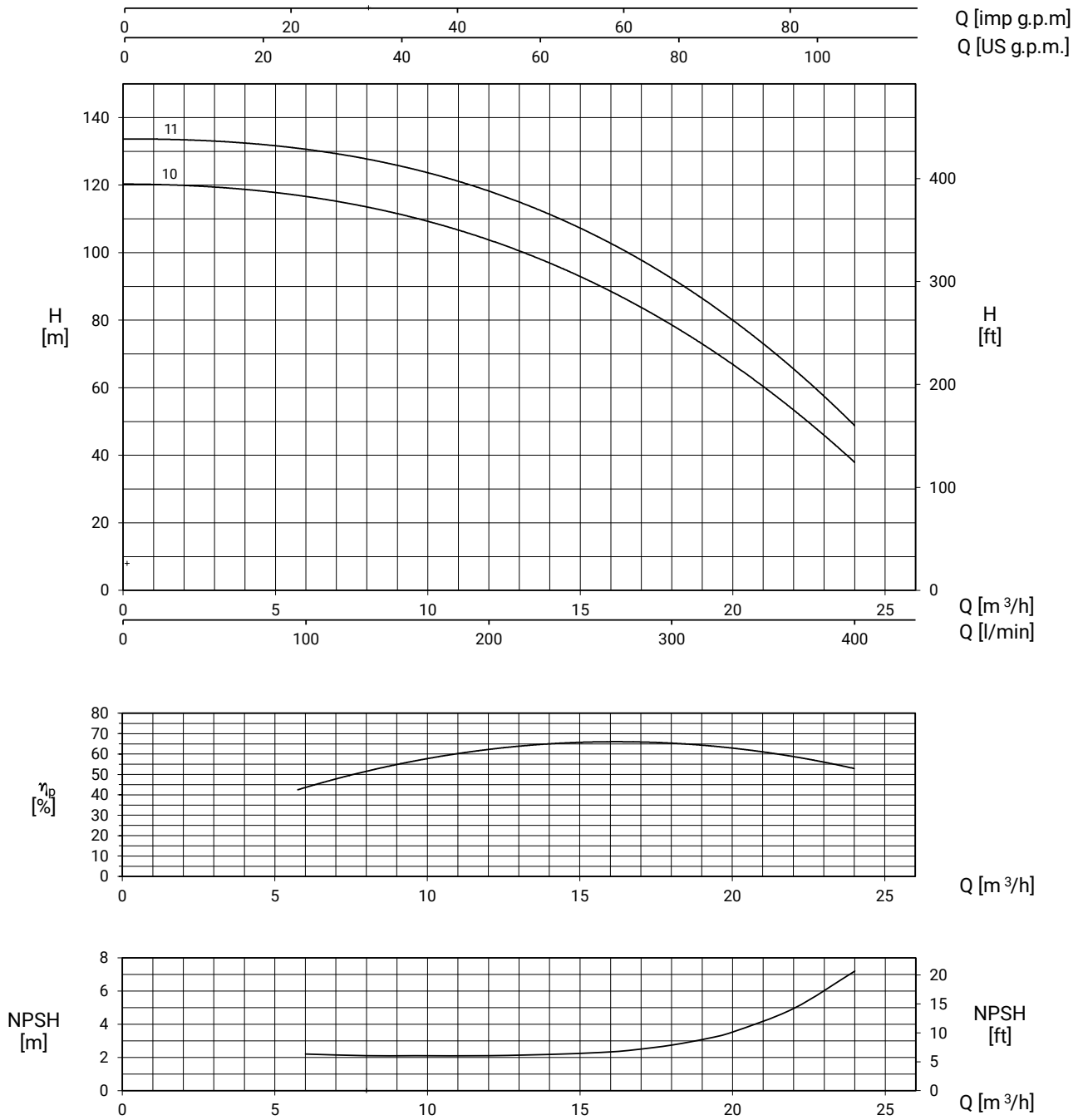
Pompes centrifuges multicellulaires verticales. Pompage d'eaux propres non chargées; groupes de surpression; irrigation; eau potable ou solution de glycol; traitement des eaux; industrie alimentaire; chauffage et climatisation; stations de lavage auto.

CARATTERI STICHE COSTRUTTIVE / CONSTRUCTION FEATURES CARACTERÍSTICAS CONSTRUCTIVAS / CARACTERISTIQUES D'EXECUTION	
Corpo pompa Pump body Cuerpo bomba Corps de pompe	ghisa cast iron fundición fonte
Supporto motore Motor bracket Soporte motor Support moteur	ghisa cast iron fundición fonte
Giranti, diffusori Impellers, diffusers Rodetes, difusores Turbines, diffuseurs	Noryl®
Camicia, albero motore Shell, motor shaft Camisa, eje motor Chemise, arbre moteur	acciaio cromo-nickel AISI 304 stainless steel AISI 304 acero cromo-níquel AISI 304 acier chrome-nickel AISI 304
Tenuta meccanica Mechanical seal Sello mecánico Garniture mécanique	ceramica-grafite ≤ 6 giranti grafite-carburo di silicio ≥ 7 giranti ceramic-graphite ≤ 6 impellers graphite-silicon carbide ≥ 7 impellers cerámica-grafito ≤ 6 rodetes grafito-carburo de silicio ≥ 7 rodetes céramique-graphite ≤ 6 turbines graphite-carbure de silicium ≥ 7 turbines
Cuscinetto intermedio guida albero Intermediate shaft guiding stage bush Cojinete intermedio guía-eje Douilles étage de guidage intermédiaire	ceramica-carburo di tungsteno ceramic-tungsten carbide ceramica-carburo de tungsteno céramique-carbure de tungstène
Temperatura ambiente Ambient temperature Temperatura del ambiente Température ambiante	max 40 °C
Temperatura del liquido Liquid temperature Temperatura del líquido Température du liquide	+5 ÷ +35 °C
Pressione max di esercizio Max operating pressure Presión max de trabajo Pression max de fonctionnement	14 bar
Guarnizione corpo pompa Pump body gasket Guarniciones cuerpo bomba Joint corps de pompe	EPDM
MOTORE / MOTOR / MOTOR / MOTEUR	
Motore 2 poli a induzione 2 pole induction motor Motor de 2 polos a inducción Moteur à induction à 2 pôles	3~ 400/690V-50Hz
Classe di isolamento Insulation class Clase de aislamiento Classe d'isolation	F
Grado di protezione Protection degree Grado de protección Protection	IP55

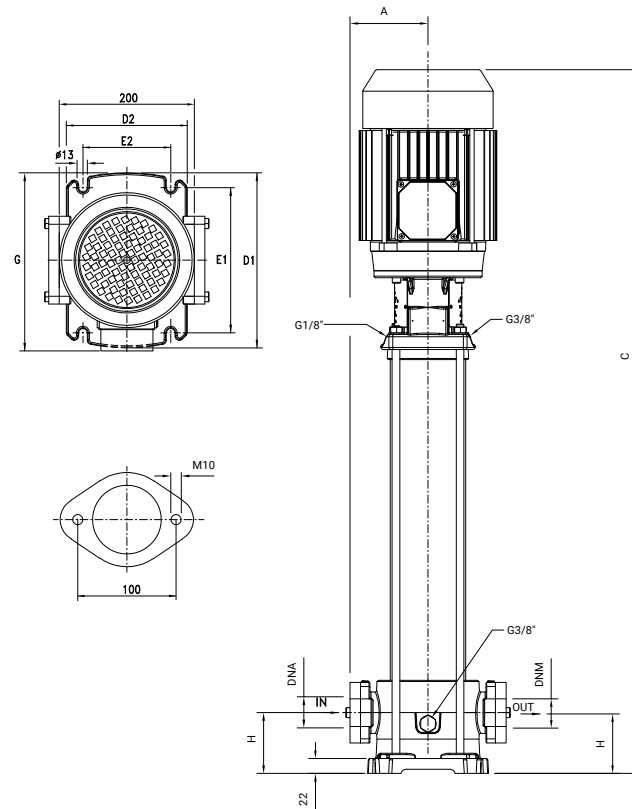
U 18 S V/ X/ G - 920/10 T




# ULTRA 18



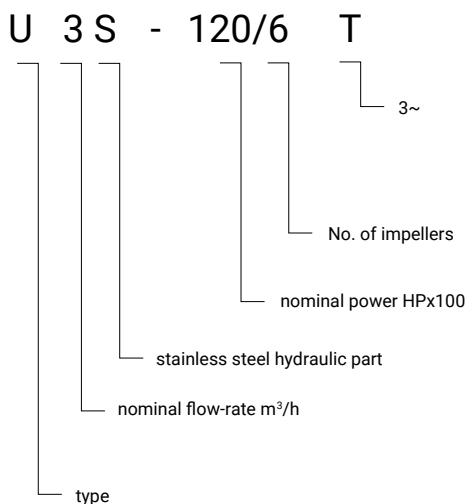
TYPE	P2		P1 (kW)	A	Q (m³/h - l/min)																
					3~																
					H (m)																
3~	(HP)	(kW)	3~	0	6	7,2	8,4	9,6	10,8	12	13,2	14,4	15,6	16,8	18	19,2	20,4	21,6	22,8	24	
				0	100	120	140	160	180	200	220	240	260	280	300	320	340	360	380	400	
U 18LG-920/10 T	9,2	6,8	7,4	13	120,7	115,6	114,5	112,7	110,4	107,4	103,9	100,3	96,0	91,2	85,5	78,3	70,8	63,1	55,5	47,5	39,1
U 18LG-1000/11 T	10	7,5	8,2	14,6	134,3	129,0	128,2	126,8	124,7	122,1	119,1	115,0	110,6	105,7	99,6	92,1	83,6	75,7	67,3	59,1	50,7



TYPE	DIMENSIONS (mm)								Kg		DNA	DNM
	A	C	D1	D2	E1	E2	G	H	Std.	IE2		
	U 18LG-920/10 T	118	1020	260	180	215	130	307				
U 18LG-1000/11 T	118	1057	260	180	215	130	307	90	73,2	78,3	2"G	2"G

TYPE				
	TRUCK		CONTAINER	
	PALLET (cm)	N° pumps	PALLET (cm)	N° pumps
U 18LG-920/10 T-1000/11 T	100X120X150	12	100X120X150	12

CARATTERISTICHE COSTRUTTIVE / CONSTRUCTION FEATURES CARACTERÍSTICAS CONSTRUCTIVAS / CARACTÉRISTIQUES D'EXÉCUTION	
Corpo pompa Pump body Cuerpo bomba Corps de pompe	acciaio cromo-nickel AISI 304 stainless steel AISI 304 acero cromo-níquel AISI 304 acier chrome-nickel AISI 304
Supporto motore Motor bracket Soporte motor Support moteur	alluminio aluminium aluminio aluminium
Giranti, diffusori Impellers, diffusers Rodetes, difusores Turbines, diffuseurs	acciaio cromo-nickel AISI 304 stainless steel AISI 304 acero cromo-níquel AISI 304 acier chrome-nickel AISI 304
Tenuta meccanica Mechanical seal Sello mecánico Garniture mécanique	ceramica-grafite ≤ 6 giranti grafite-carburo di silicio ≥ 7 giranti ceramic-graphite ≤ 6 impellers graphite-silicon carbide ≥ 7 impellers cerámica-grafito ≤ 6 rodetes grafito-carburo de silicio ≥ 7 rodetes céramique-graphite ≤ 6 turbines graphite-carbure de silicium ≥ 7 turbines
Albero motore Motor shaft Eje motor Arbre moteur	acciaio cromo-nickel AISI 303 stainless steel AISI 303 acero cromo-níquel AISI 303 acier chrome-nickel AISI 303
Temperatura del liquido Liquid temperature Temperatura del liquido Température du liquide	-15 ÷ +110 °C
Pressione di esercizio Operating pressure Presión de trabajo Pression de fonctionnement	max 8,5 bar
MOTORE / MOTOR / MOTOR / MOTEUR	
Motore 2 poli a induzione 2 pole induction motor Motor de 2 polos a inducción Moteur à induction à 2 pôles	3~ 230/400V-50Hz 1~ 230V-50Hz (con termoprotettore fino a 1,85kW with thermal protection up to 1,85 kW con protección térmica hasta 1,85 kW avec protection thermique jusqu'à 1,85 kW)
Classe di isolamento Insulation class Clase de aislamiento Classe d'isolation	F
Grado di protezione Protection degree Grado de protección Protection	IP44



Pompe centrifughe multistadio orizzontali. Adatte alla movimentazione di liquidi non carichi; sistemi di pressurizzazione; irrigazione; acque potabili o con glicole in soluzione; trattamento acque; industria alimentare; riscaldamento e condizionamento; sistemi di lavaggio.

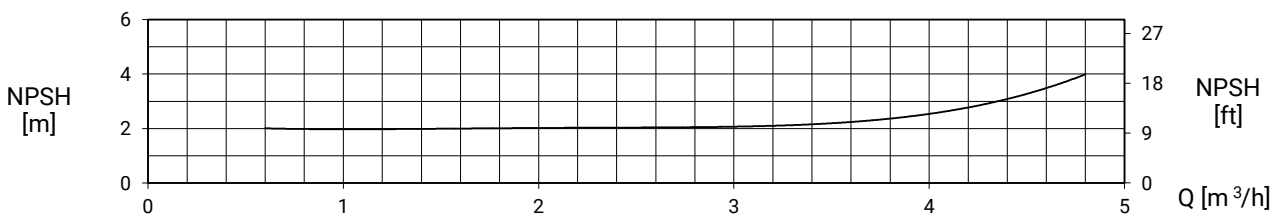
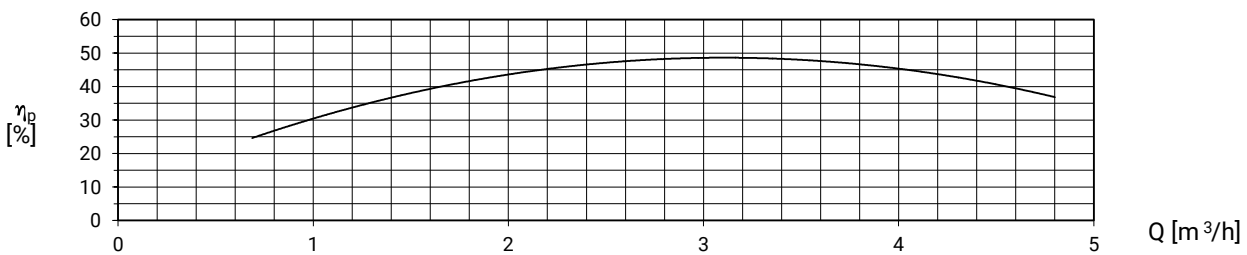
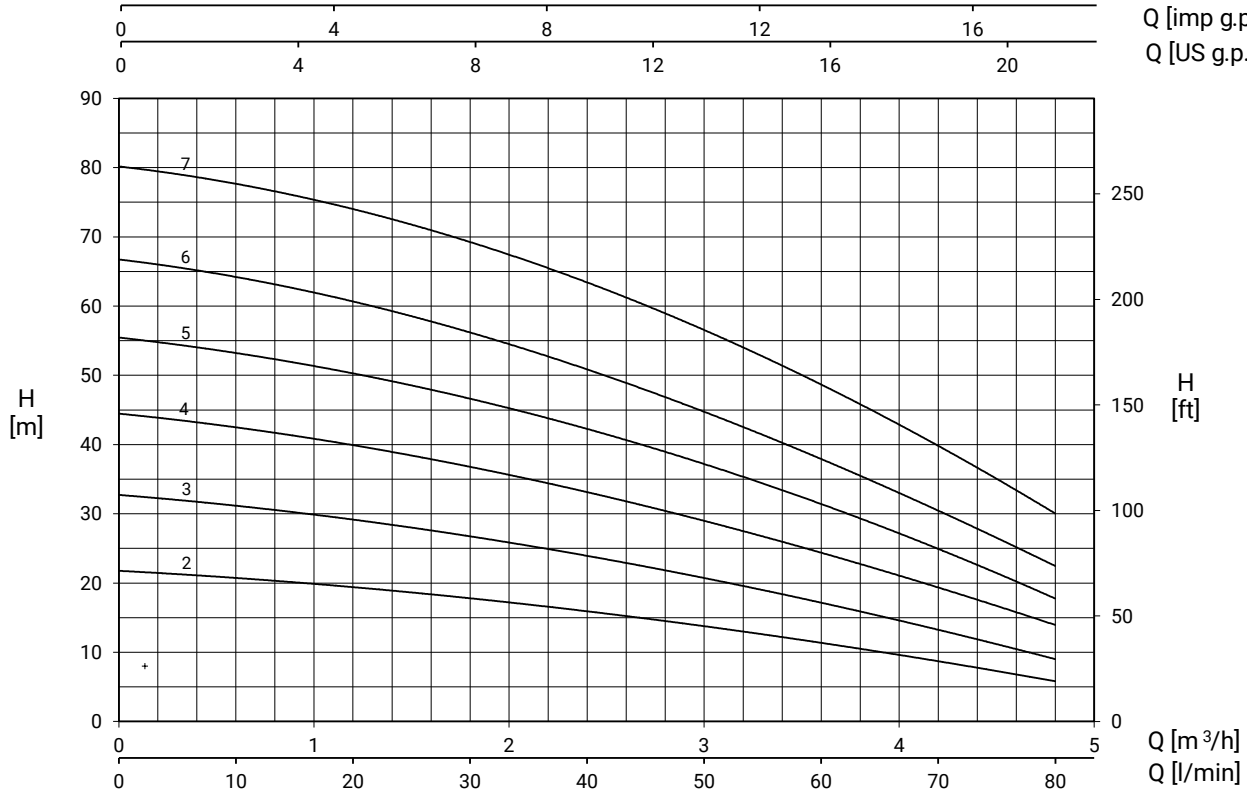
Stainless steel multistage horizontal pumps. Pumping of clean non-loaded fluids; pressurizing system; irrigation; drinking and glycol water; water treatment; heating and air conditioning; washing system.

Bombas centrífugas multietapas horizontales. Bombeo de líquidos químicamente y mecánicamente no agresivos; sistemas de presurización; riegos; agua potable o con glycol; tratamientos del agua; industria alimenticia; calefacción y refrigeración; sistemas de lavado.

Pompes centrifuges multicellulaires horizontales. Pompage d'eaux propres non chargées; groupes de surpression; irrigation; eau potable ou solution de glycol; traitement des eaux; industrie alimentaire; chauffage et climatisation; stations de lavage auto.

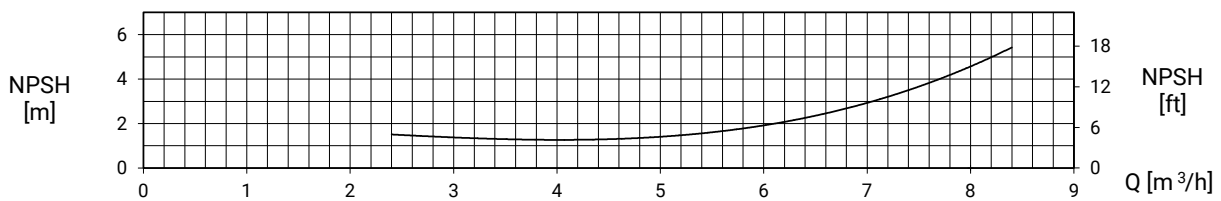
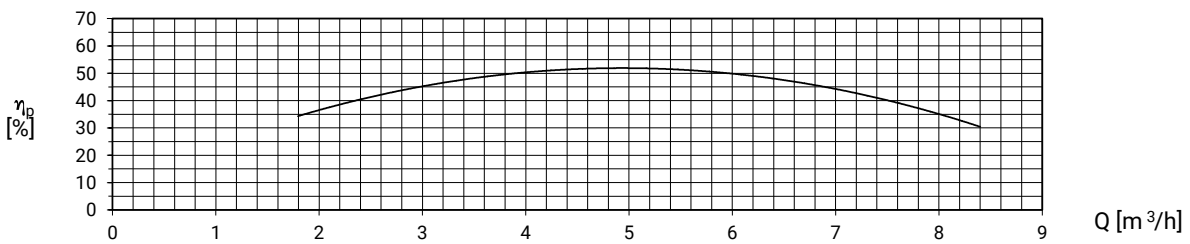
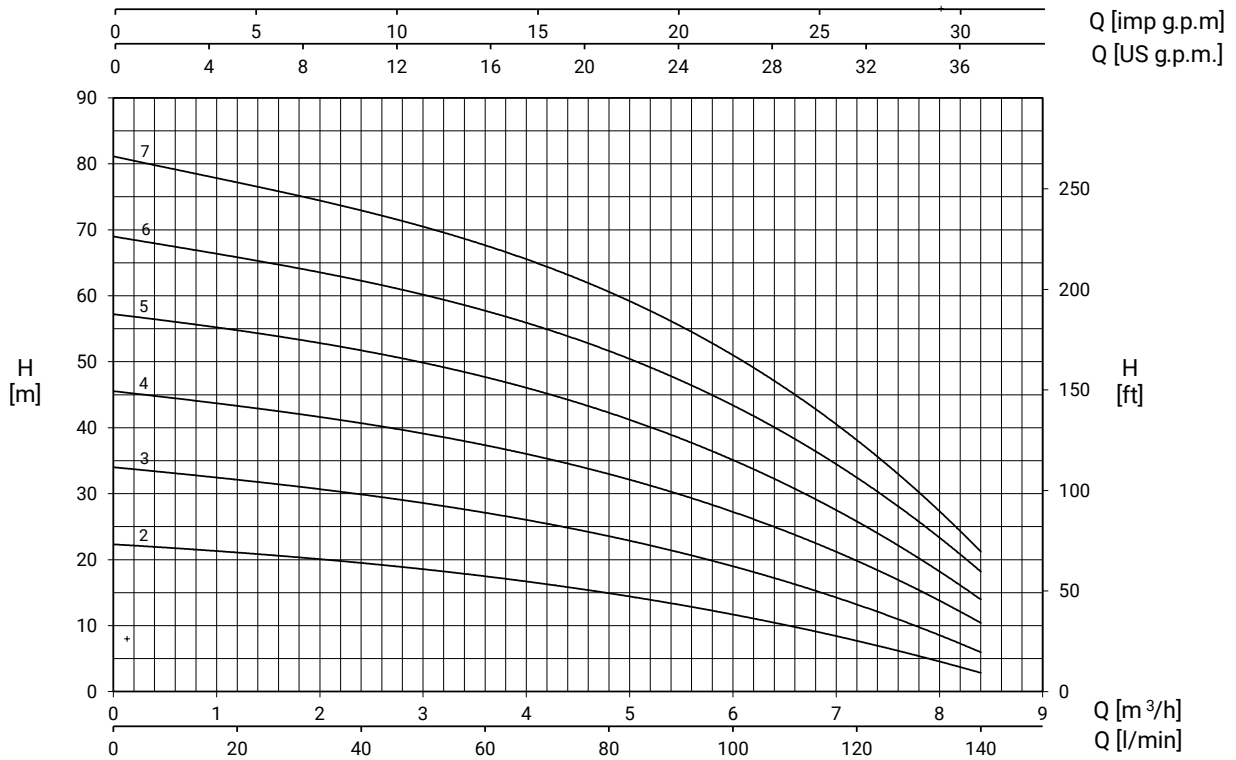
# ULTRA 3 S

Q [imp g.p.m]  
Q [US g.p.m.]



TYPE		P2		P1 (kW)		AMPERE		Q (m³/h - l/min)						
1~	3~					1~	3~	0	0,6	1,2	1,8	2,4	3,6	4,8
		1x230 V 50 Hz	3x400 V 50 Hz	0	10									
		(HP)	(kW)	1~	3~	H (m)								
U 3S-50/2	U 3S-50/2 T	0,5	0,37	0,41	0,41	1,8	0,9	21,7	20,9	19,3	17,8	15,9	11,4	5,8
U 3S-70/3	U 3S-70/3 T	0,7	0,51	0,61	0,58	2,7	1,1	32,7	31,2	29,2	26,7	23,9	17,2	9
U 3S-90/4	U 3S-90/4 T	0,9	0,66	0,83	0,8	3,6	1,7	44,3	42,8	40	36,4	33,2	24,5	13,9
U 3S-100/5	U 3S-100/5 T	1	0,75	0,99	0,92	4,4	1,7	55,3	53,5	50,3	46,5	42,1	31,6	17,7
U 3S-120/6	U 3S-120/6 T	1,2	0,9	1,11	1,11	5,1	2,5	66,6	64,4	60,8	56	50,7	38,1	22,4
U 3S-150/7	U 3S-150/7 T	1,5	1,1	1,38	1,31	6,4	2,7	80,1	77,7	74,2	69,1	63,3	48,8	30

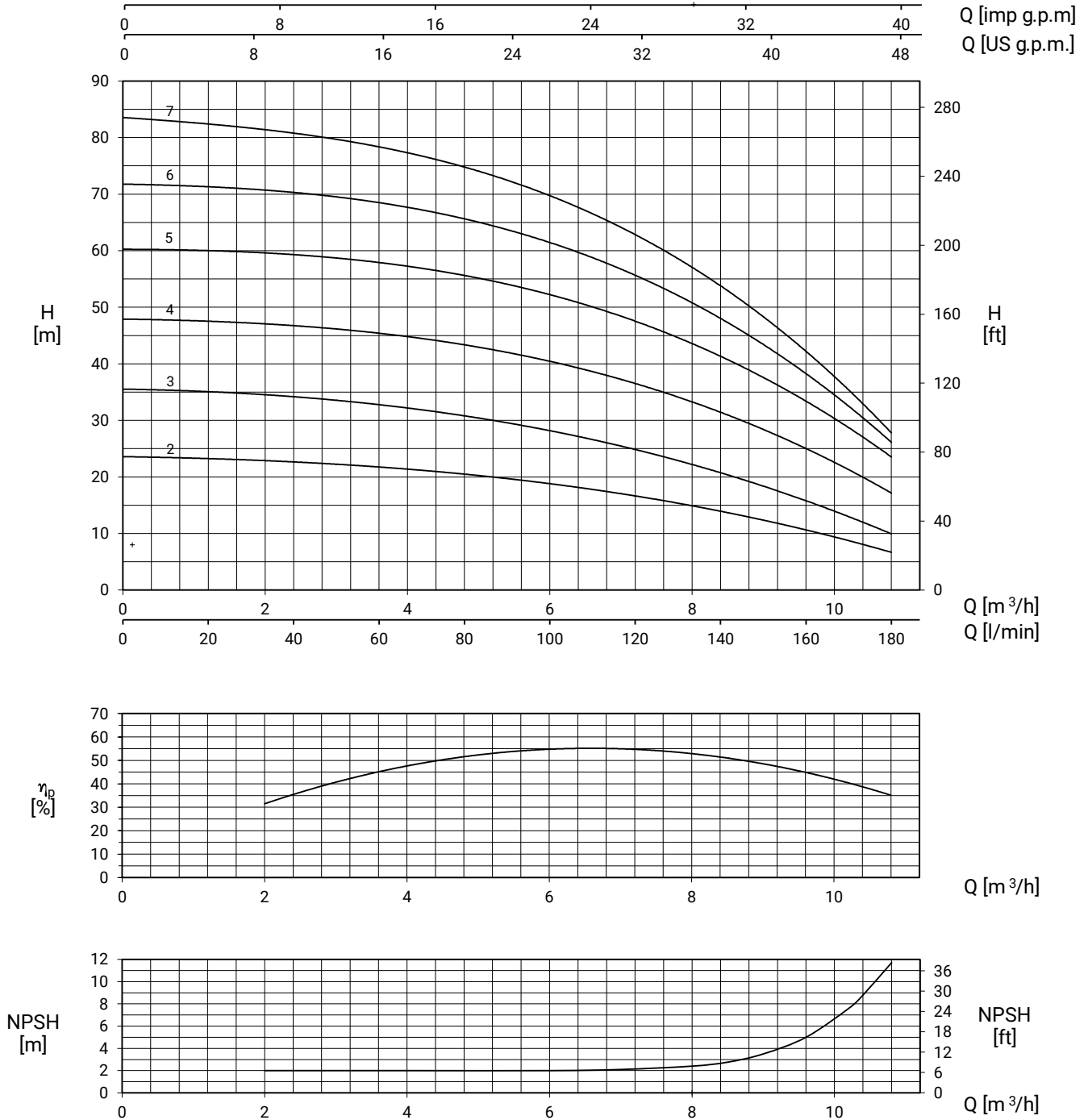
# ULTRA 5 S



TYPE		P2		P1 (kW)		AMPERE		Q (m³/h - l/min)							
1~	3~					1~	3~	0	1,8	2,4	3,6	4,8	6	7,2	8,4
		(HP)	(kW)	1~	3~	1x230 V 50 Hz	3x400 V 50 Hz	H (m)							
U 5S-70/2	U 5S-70/2 T	0,7	0,51	0,6	0,58	2,6	1,1	22,3	20,4	19,5	17,5	14,8	11,7	7,8	2,8
U 5S-80/3	U 5S-80/3 T	0,8	0,6	0,8	0,75	3,8	1,4	34	31,1	29,9	27	23,6	19,1	13,1	6
U 5S-120/4	U 5S-120/4 T	1,2	0,9	1,09	1,08	4,9	2,4	45,5	42,2	40,7	37,2	32,9	27,4	19,8	10,4
U 5S-150/5	U 5S-150/5 T	1,5	1,1	1,39	1,31	6,5	2,7	57,2	53,4	51,7	47,6	42,3	35,2	25,7	14
U 5S-180/6	U 5S-180/6 T	1,8	1,3	1,63	1,55	7,3	3	68,9	64,4	62,3	57,5	51,5	43,5	32,6	18,1
U 5S-200/7	U 5S-200/7 T	2	1,5	1,94	1,77	8,7	3,3	81	75,5	73	67,4	60,3	51	38,6	21

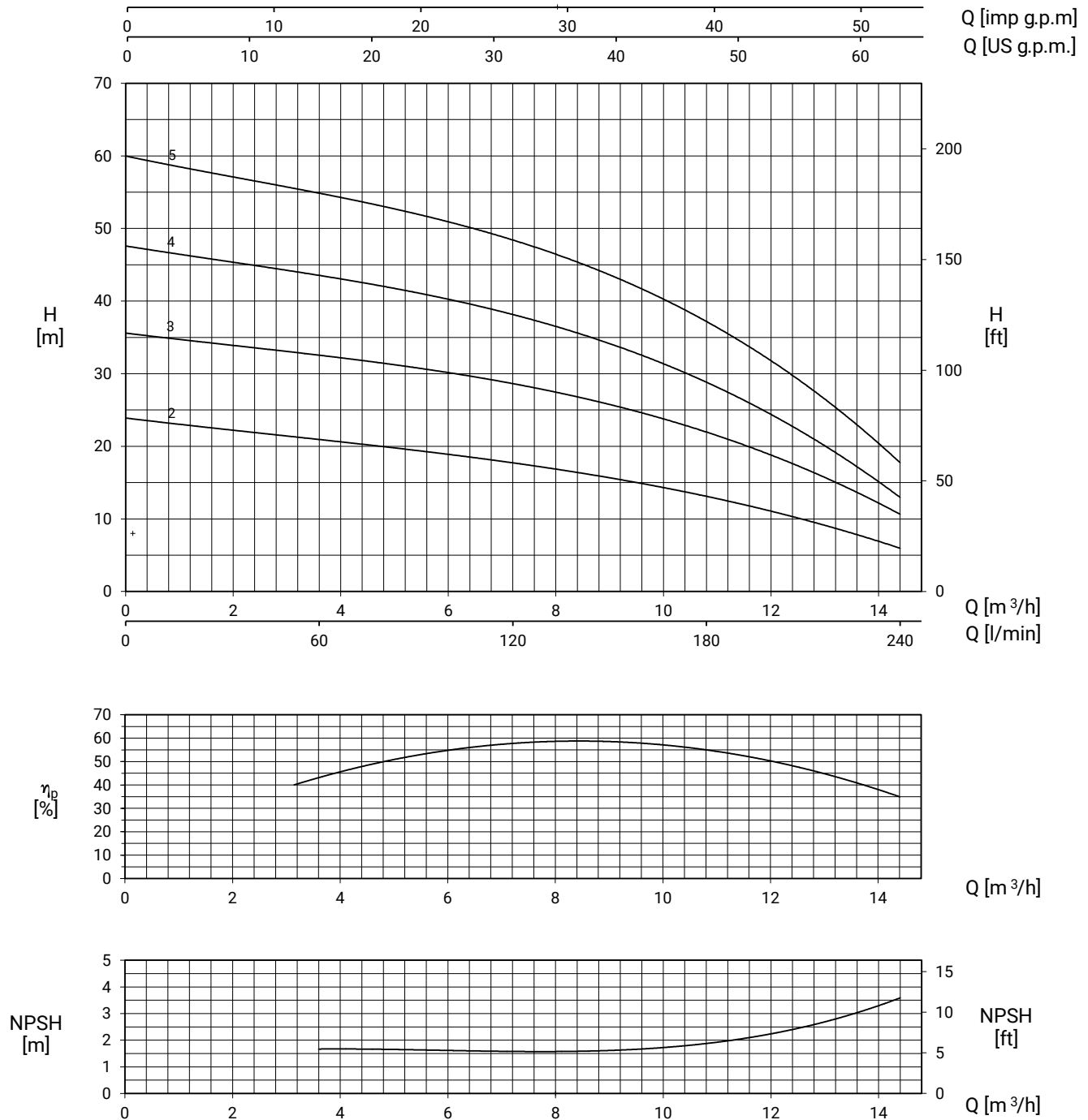


# ULTRA 7 S



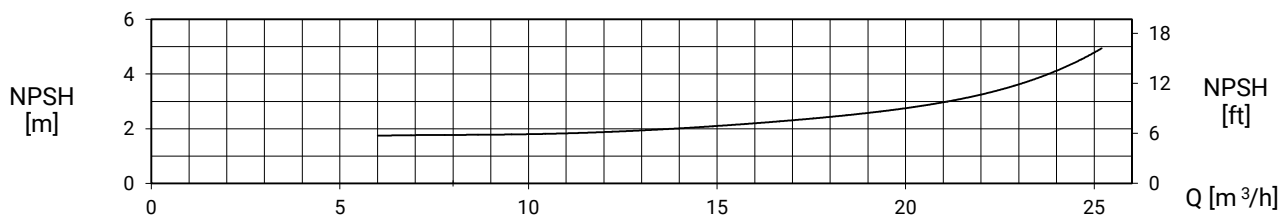
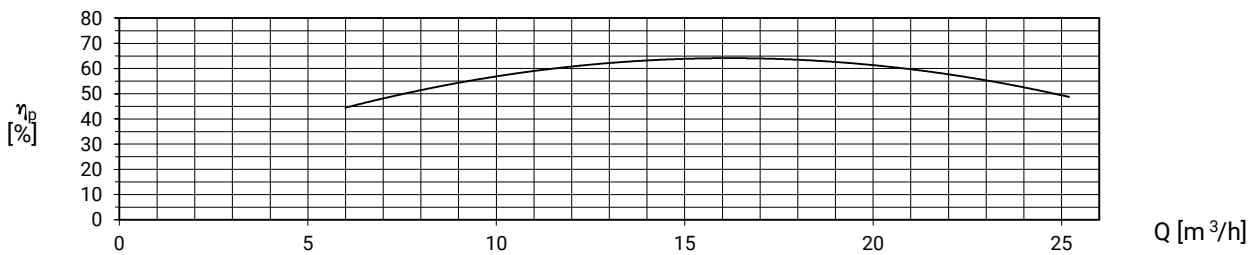
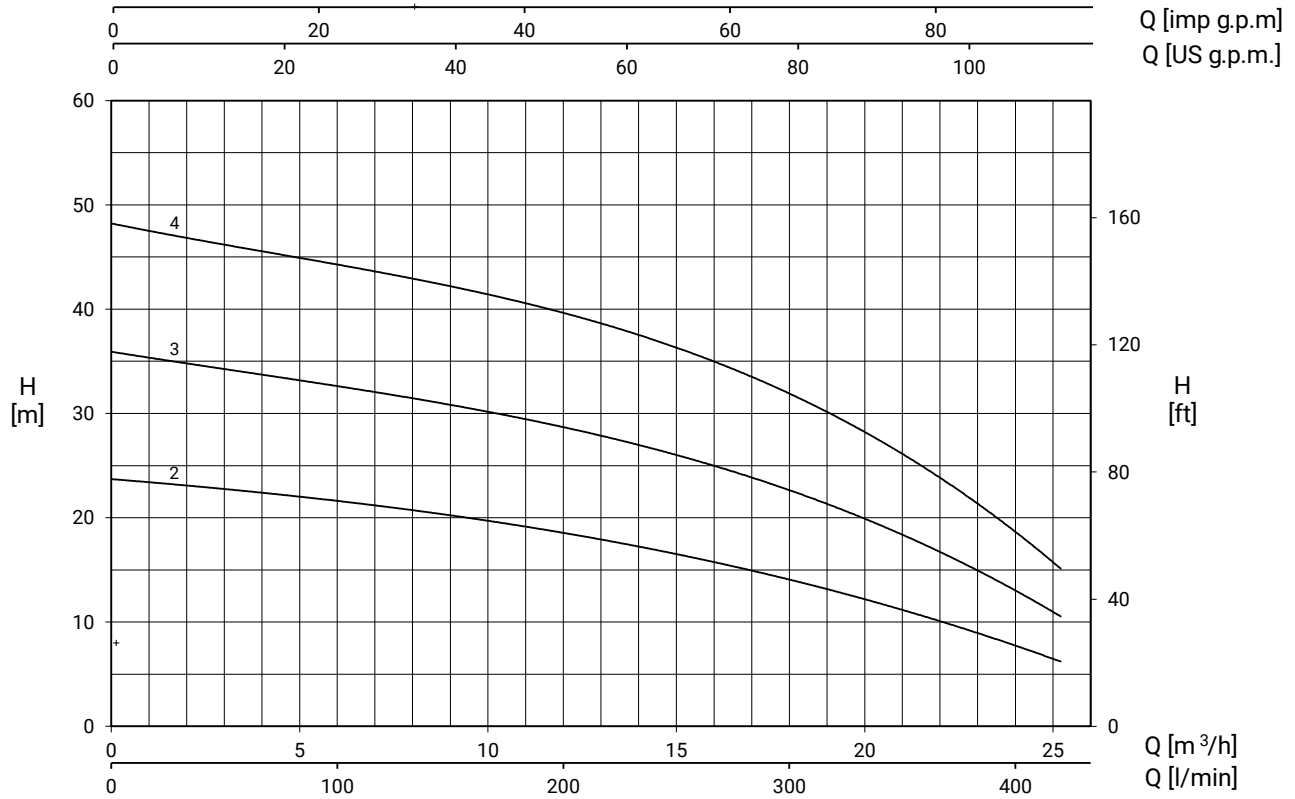
TYPE		P2		P1 (kW)		AMPERE		Q (m³/h - l/min)									
1~	3~					1~	3~	0	2,4	3,6	4,8	6	7,2	8,4	9,6	10,8	
		(HP)	(kW)	1~	3~	1x230 V 50 Hz	3x400 V 50 Hz	H (m)									
U 7S-100/2	U 7S100/2 T	1	0,75	0,91	0,84	4,1	1,6	23,6	22,6	21,8	20,5	18,8	16,7	13,9	10,6	6,7	
U 7S-120/3	U 7S-120/3 T	1,2	0,9	1,23	1,22	5,6	2,5	35,6	33,9	32,8	31,2	28,1	24,7	20,8	15,7	10	
U 7S-180/4	U 7S-180/4 T	1,8	1,3	1,69	1,62	7,7	3,1	48	46,3	45,7	43,6	40,4	36,4	31,4	25	17,2	
U 7S-250/5	U 7S-250/5 T	2,5	1,85	2,19	2,05	10,2	4,1	60,3	59	58,2	55,7	52,2	47,4	41,3	33,5	22	
U 7S-300/6	U 7S-300/6 T	3	2,2	2,53	2,44	11,4	4,8	72,5	70,5	69,2	66	61,5	55,7	47,8	37,8	24,7	
-	U 7S-350/7 T	3,5	2,57	-	2,84	-	5,1	83,5	80,7	78,8	74,7	69,4	62,6	53,9	42,7	27,5	

# ULTRA 9S

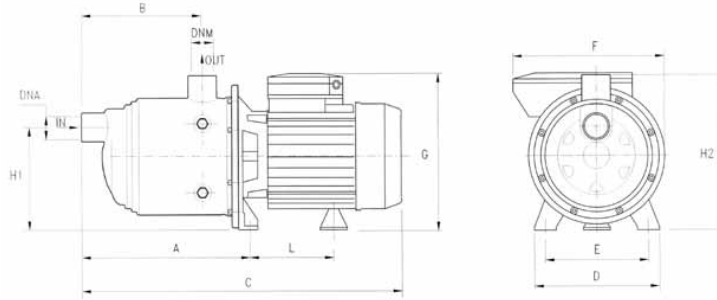


TYPE		P2		P1 (kW)		AMPERE		Q (m³/h - l/min)											
1~	3~	1	(kW)	1~	3~	1~	3~	0	3,6	4,8	6	7,2	8,4	9,6	10,8	12	13,2	14,4	
								0	60	80	100	120	140	160	180	200	220	240	
		(HP) (kW)				1x230 V 50 Hz		3x400 V 50 Hz		H (m)									
U 9S-100/2	U 9S-100/2 T	1	0,75	0,99	0,95	4,5	1,6	23,9	20,9	20	18,8	17,7	16,5	15	13	11	8,7	6	
U 9S-150/3	U 9S-150/3 T	1,5	1,1	1,47	1,4	6,8	2,8	35,6	32,5	31,5	30	28,7	26,9	24,6	22	18,7	15	10,7	
U 9S-200/4	U 9S-200/4 T	2	1,5	1,88	1,77	8,4	3,3	47,6	43,5	42,1	40,1	38,1	35,7	32,7	28,9	24,2	19	13,1	
U 9S-250/5	U 9S-250/5 T	2,5	1,85	2,36	2,23	10,8	4,3	60	54,8	53	51	48,2	45,4	42	37,3	31,6	25	18	

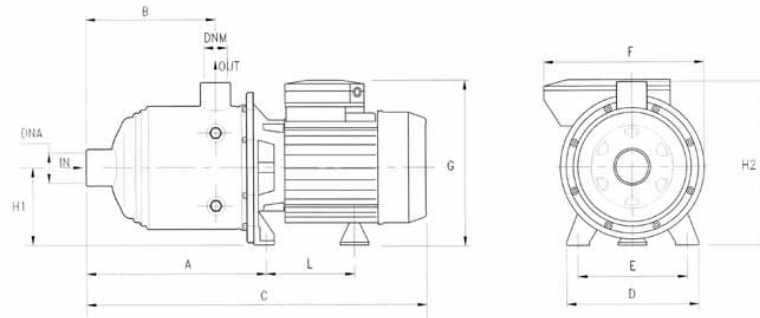
## ULTRA 18S



TYPE	P2		P1 (kW)	AMPERE 3~	Q (m <sup>3</sup> /h - l/min)																	
					H (m)																	
					0	6	7,2	8,4	9,6	10,8	12	13,2	14,4	15,6	16,8	18	19,2	20,4	21,6	22,8	24	25,2
3~	(HP)	(kW)	3~	3x400 V 50 Hz	0	100	120	140	160	180	200	220	240	260	280	300	320	340	360	380	400	420
U 18S-180/2 T	1,8	1,3	1,59	3	23,7	21,7	21,1	20,4	20	19,3	18,5	17,7	16,9	16	15,2	14,3	13,1	11,8	10,3	9,1	7,6	6,4
U 18S-250/3 T	2,5	1,85	2,29	4,4	35,7	33,1	32,3	31,3	30,4	29,4	28,4	27,4	26,3	25,1	24	22,8	21,4	19,6	17,8	15,4	12,9	10,2
U 18S-400/4 T	4	3	3,11	5,7	47,9	45	44	42,8	41,7	40,5	39,1	37,8	36,6	35,2	33,9	32,2	30,2	28	25,1	22,1	18,1	14,9



TYPE	DIMENSIONS (mm)										Kg	DNA	DNM
	A	B	C	D	E	F	G	L	H1	H2			
U 3S-50/2	166.8	103	333	164	140	178	190	93.7	128	192	6.9	1" G	1" G
U 3S-70/3	166.8	103	333	164	140	178	190	93.7	128	192	8.0		
U 3S-90/4	190.8	127	357	164	140	178	190	93.7	128	192	9.4		
U 3S-100/5	214.8	151	404	164	140	178	203	104.7	128	192	12.0		
U 3S-120/6	238.8	175	428	164	140	178	203	104.7	128	192	12.7		
U 3S-150/7	262.8	199	483	164	140	201	211	128.2	134	198	16.1		
U 5S-70/2	166.8	103	333	164	140	178	195	93.7	128	192	7.7		
U 5S-80/3	166.8	103	357	164	140	178	203	93.7	128	192	10.3		
U 5S-120/4	190.8	127	380	164	140	178	203	104.7	128	192	12.1		
U 5S-150/5	214.8	151	436	164	140	201	211	128.2	134	198	14.9		
U 5S-180/6	238.8	175	459	164	140	201	211	128.2	134	198	16		
U 5S-200/7	262.8	199	483	164	140	201	211	128.2	134	198	18.1		



TYPE	DIMENSIONS (mm)										Kg	DNA	DNM
	A	B	C	D	E	F	G	L	H1	H2			
U 7S-100/2	166.8	103	356	164	140	178	203	104.7	103	192	10.6	1"1/4 G	1" G
U 7S-120/3	166.8	103	356	164	140	178	203	104.7	92	192	11.6		
U 7S-180/4	190.8	127	411	164	140	201	211	128.2	98	198	15.0		
U 7S-250/5	214.8	151	436	164	140	201	211	128.2	98	198	17.3		
U 7S-300/6	238.8	175	M 503 T 459	164	140	201	M 229 T 211	M 148.2 T 128.2	M 103 T 98	M 203 T 198	20.0		
U 7S-350/7	262.8	199	527	164	140	201	229	148.2	92	203	20.7		
U 9S-100/2	185.8	118	375	164	140	178	203	104.7	98	192	10.8	1"1/2 G	1"1/4 G
U 9S-150/3	185.8	118	375	164	140	201	211	128.2	98	198	14.2		
U 9S-200/4	215.8	148	436	164	140	201	211	128.2	98	198	16.8		
U 9S-250/5	245.8	178	464	164	140	201	211	128.2	98	198	17.7		
U 18S-180/2 T	201	141	432	164	140	201	211	128.2	98	198	14.0	2" G	1"1/2 G
U 18S-250/3 T	238.5	141	432	164	140	201	211	128.2	98	198	15.8		
U 18S-400/4 T	276	178.5	514	164	140	201	229	148.2	103	203	22.6		

TYPE	TRUCK		CONTAINER	
	PALLET (cm)	N° pumps	PALLET (cm)	N° pumps
U 3S-50/2-90/4	80X120X150	84	80X120X175	96
U 3S-100/5-120/6	85X110X160	70	85X110X185	80
U 3S-150/7	80X120X150	42	80X120X175	49
U 5S-70/2	80X120X150	84	80X120X175	96
U 5S-80/3-120/4	85X110X160	70	85X110X185	80
U 5S-150/5	90X110X150	54	90X110X170	63
U 5S-180/6-200/7	80X120X150	42	80X120X175	49
U 7S-100/2-120/3	85X110X160	70	85X110X185	80
U 7S-180/4-250/5	90X110X150	54	90X110X170	63
U 7S-300/6 T	80X120X150	42	80X120X175	49
U 7S-300/6 M-350/7 T	80X120X145	35	80X120X170	42
U 9S-100/2	85X110X160	70	85X110X185	80
U 9S-150/3-200/4	90X110X150	54	90X110X170	63
U 9S-250/5	80X120X150	42	80X120X175	49
U 18S-180/2-250/3	90X110X150	54	90X110X170	63
U 18S-400/4	80X120X145	35	80X120X170	42



ULTRA SV



ULTRA 3-5-7 S L



ULTRA 9-18 S L



ULTRA SLX



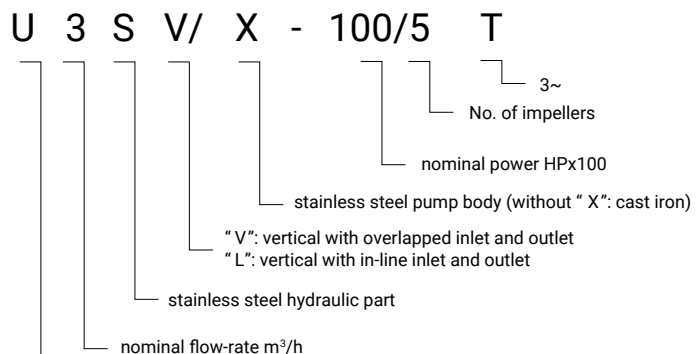
Pompe centrifughe multistadio verticali. Adatte alla movimentazione di liquidi non carichi; sistemi di pressurizzazione; irrigazione; acque potabili o con glicole in soluzione; trattamento acque; industria alimentare; riscaldamento e condizionamento; sistemi di lavaggio.

Stainless steel multistage vertical pumps. Pumping of clean non-loaded fluids; pressurizing system; irrigation; drinking and glycol water; water treatment; food industry; heating and air conditioning; washing system.

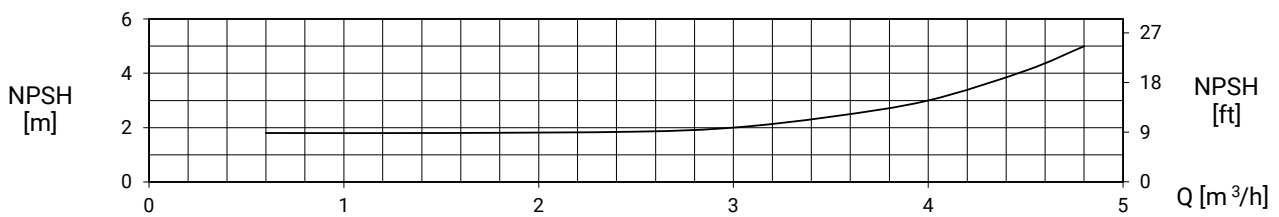
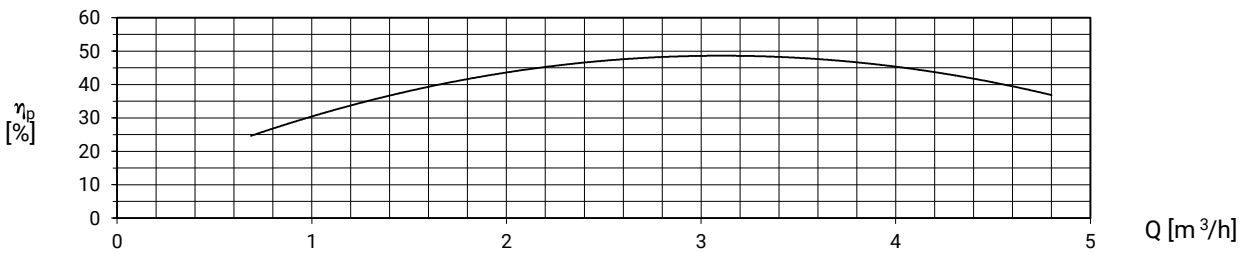
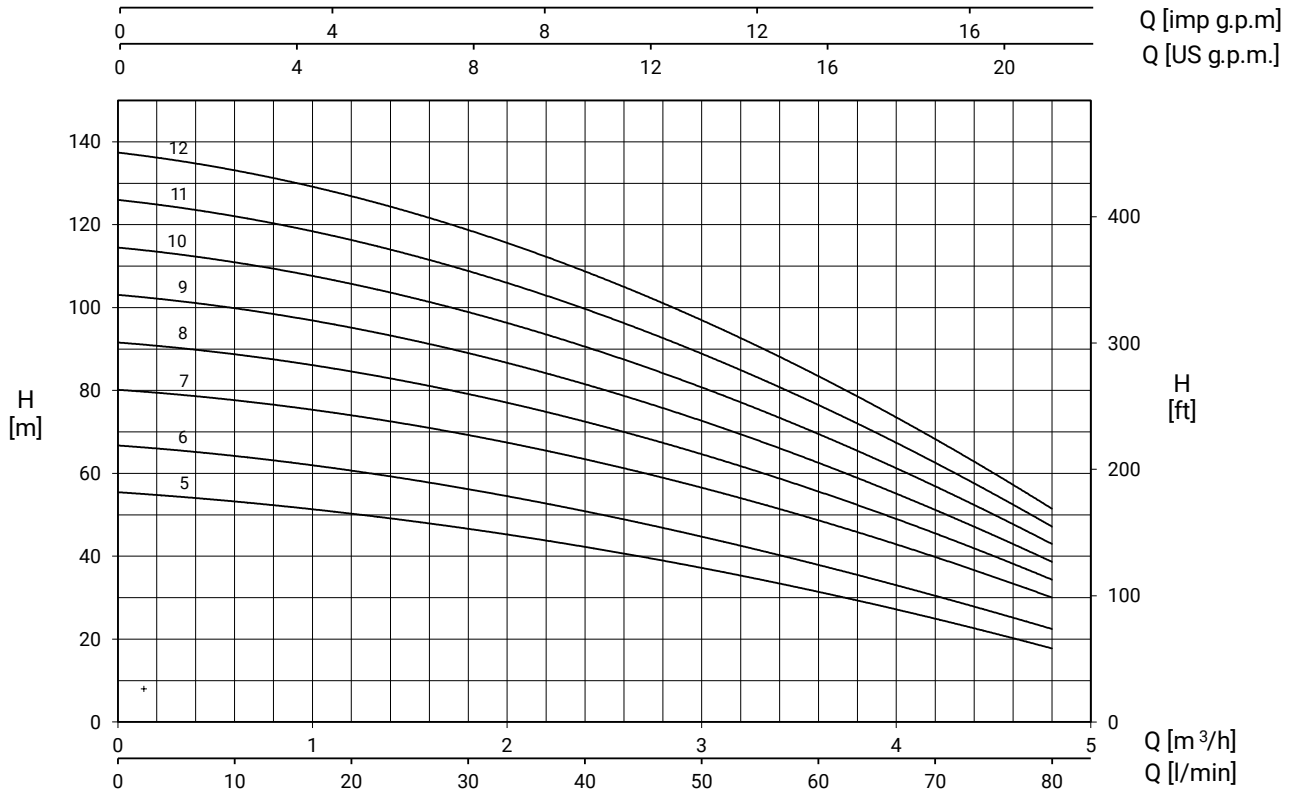
Bombas centrífugas multietapas verticales. Bombeo de líquidos químicamente y mecánicamente no agresivos; sistemas de presurización; riegos; agua potable o con glycol; tratamientos del agua; industria alimenticia; calefacción y refrigeración; sistemas de lavado.

Pompes centrifuges multicellulaires verticales. Pompage d'eaux propres non chargées; groupes de surpression; irrigation; eau potable ou solution de glycol; traitement des eaux; industrie alimentaire; chauffage et climatisation; stations de lavage auto.

CARATTERI STICHE COSTRUTTIVE / CONSTRUCTION FEATURES CARACTERÍSTICAS CONSTRUCTIVAS / CARACTÉRISTIQUES D'EXÉCUTION	
Corpo pompa Pump body Cuerpo bomba Corps de pompe	ghisa (SV/SL); acciaio cromo-nickel AISI 304 (SLX) cast iron (SV/SL); stainless steel AISI 304 (SLX) fundición (SV/SL); acero cromo-nickel AISI 304 (SLX) fonte (SV/SL); acer chrome-nickel AISI 304 (SLX)
Supporto motore Motor bracket Soporte motor Support moteur	ghisa cast iron fundición fonte
Giranti, diffusori, camicia, albero motore Impellers, diffusers, shell, motor shaft Rodetes, difusores, camisa, eje motor Turbines, diffuseurs, chemise, arbre moteur	acciaio cromo-nickel AISI 304 stainless steel AISI 304 acero cromo-níquel AISI 304 acier chrome-nickel AISI 304
Tenuta meccanica Mechanical seal Sello mecánico Garniture mécanique	ceramica-grafite ≤ 6 giranti grafite-carburo di silicio ≥ 7 giranti ceramic-graphite ≤ 6 impellers graphite-silicon carbide ≥ 7 impellers cerámica-grafito ≤ 6 rodetes grafito-carburo de silicio ≥ 7 rodetes céramique-graphite ≤ 6 turbines graphite-carbure de silicium ≥ 7 turbines
Cuscinetto intermedio guida albero Intermediate shaft guiding stage bush Cojinete intermedio guía-eje Douilles étage de guidage intermédiaire	ceramica-carburo di tungsteno ceramic-tungsten carbide ceramica-carburo de tungsteno céramique-carbure de tungstène
Temperatura ambiente Ambient temperature Temperatura del ambiente Température ambiante	max 40 °C
Temperatura del liquido Liquid temperature Temperatura del líquido Température du liquide	+5 ÷ 90 °C (SV) -15 ÷ 110 °C (SL/SLX)
Pressione max di esercizio Max operating pressure Presión max de trabajo Pression max de fonctionnement	8 bar ≤ 6 giranti; 14 bar ≥ 7 giranti 8 bar ≤ 6 impellers; 14 bar ≥ 7 impellers 8 bar ≤ 6 rodetes; 14 bar ≥ 7 rodetes 8 bar ≤ 6 turbines; 14 bar ≥ 7 turbines
Guarnizione corpo pompa Pump body gasket Guarniciones cuerpo bomba Joint corps de pompe	EPDM
MOTORE / MOTOR / MOTOR / MOTEUR	
Motore 2 poli a induzione 2 pole induction motor Motor de 2 polos a inducción Moteur à induction à 2 pôles	3~ 230/400V-50Hz P ≤ 4kW 3~ 400/690V-50Hz P > 4kW 1~ 230V-50Hz (con termoprotettore fino a 1,85kW with thermal protection up to 1,85 kW con protección térmica hasta 1,85 kW avec protection thermique jusqu'à 1,85 kW)
Classe di isolamento Insulation class Clase de aislamiento Classe d'isolation	F
Grado di protezione Protection degree Grado de protección Protection	IP44 IP55 ≥ 4,5 HP

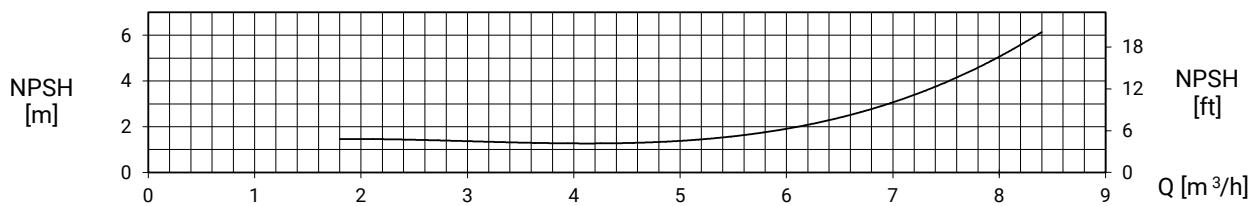
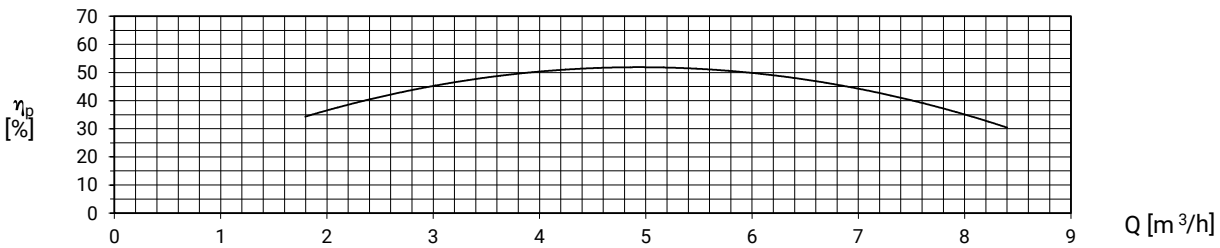
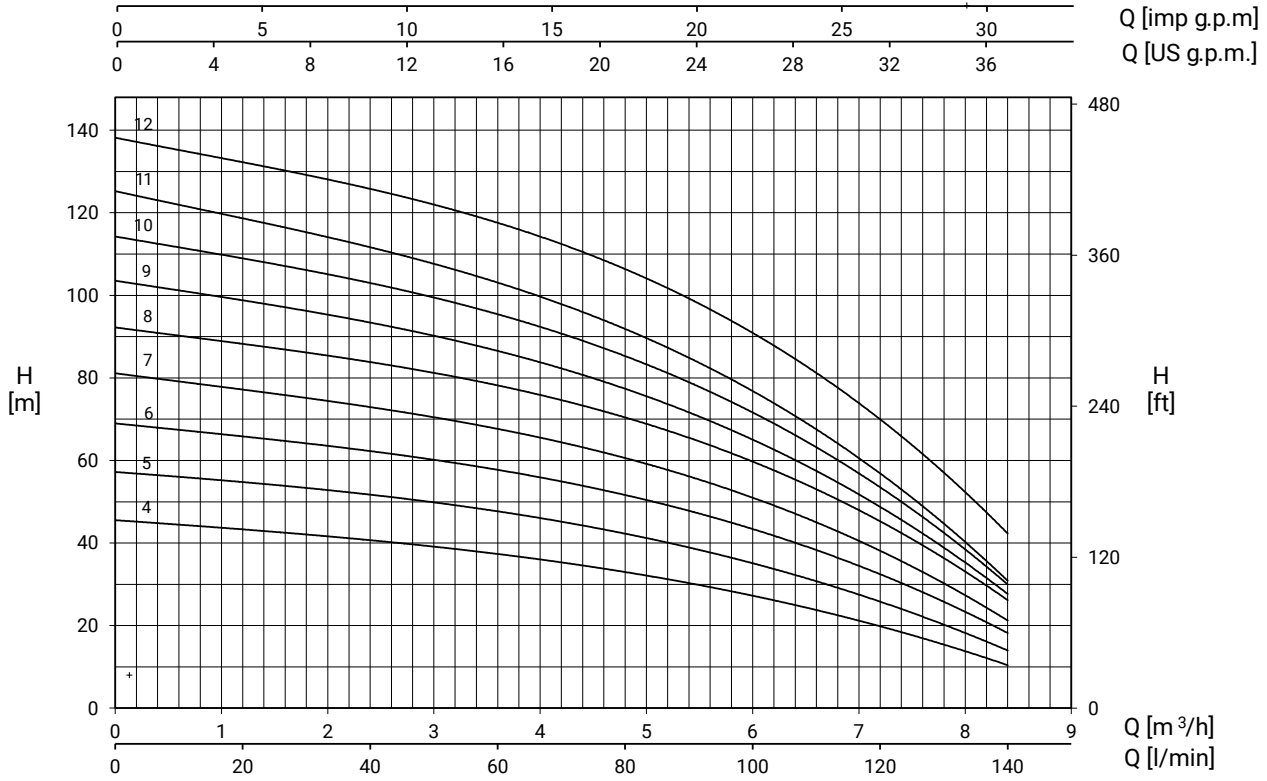


# ULTRA 3 SV/SL/SLX



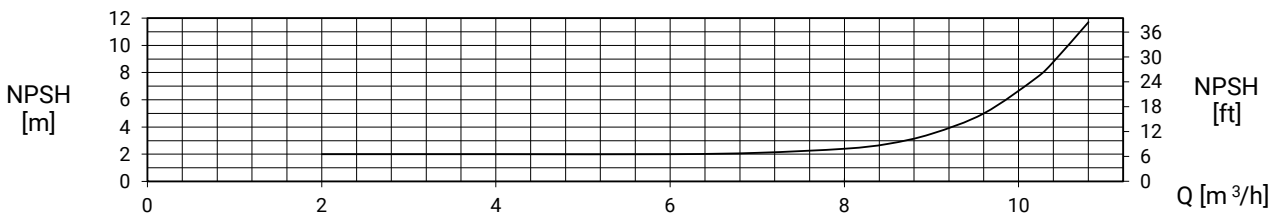
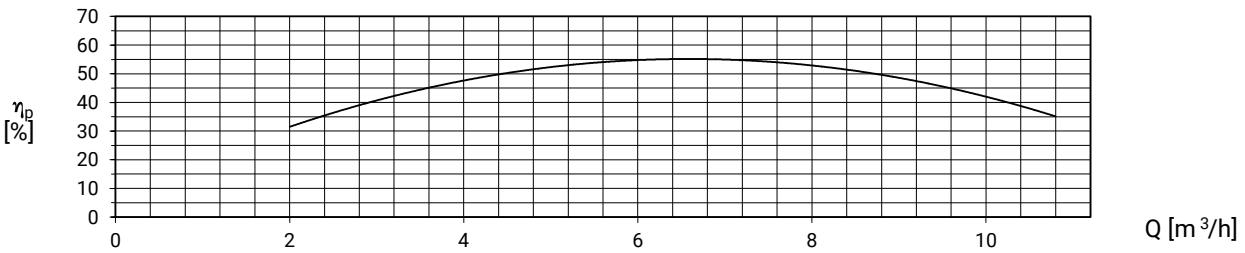
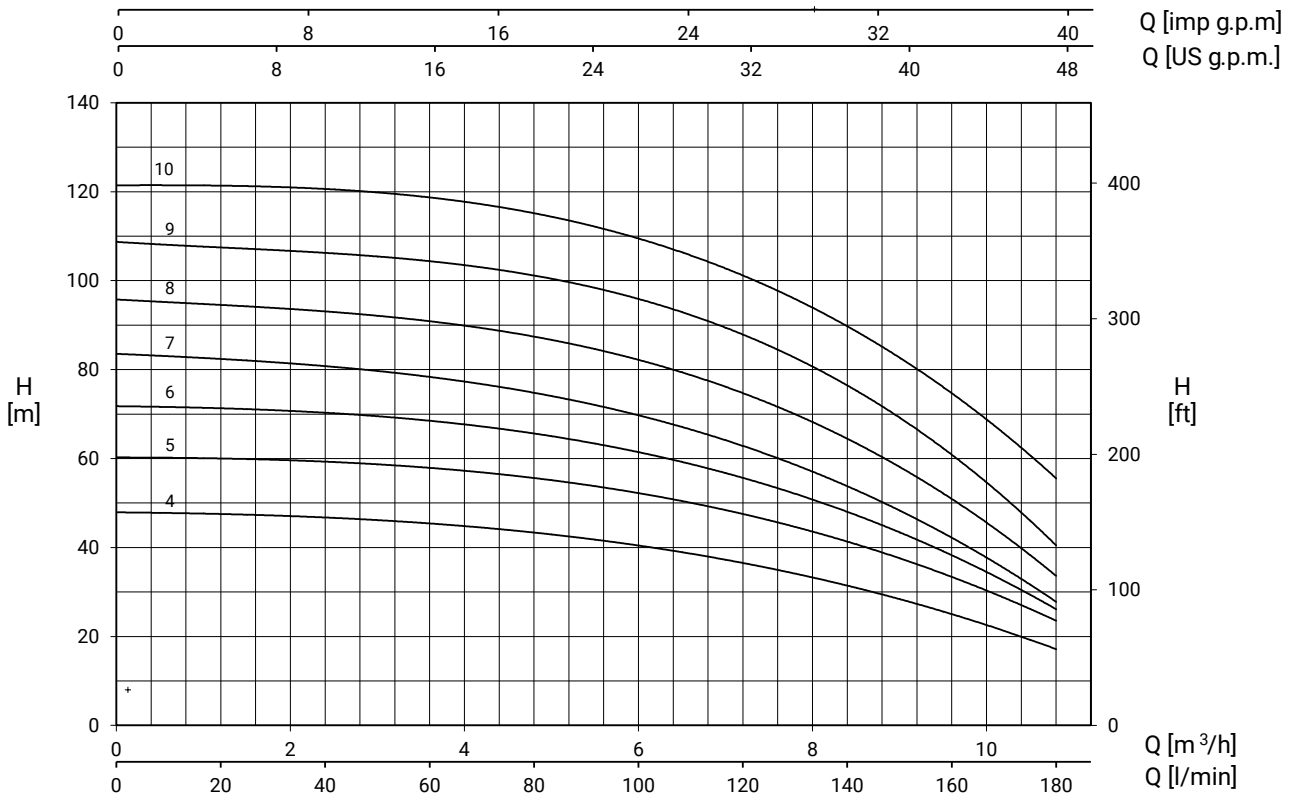
U 3... SV/S L/SLX		P2		P1 (kW)		AMPERE		Q (m³/h - l/min)						
1~	3~	(HP)	(kW)	1~	3~	1~	3~	0	0,6	1,2	1,8	2,4	3,6	4,8
						1x230 V 50 Hz	3x400 V 50 Hz	0	10	20	30	40	60	80
								H (m)						
U 3...-100/5	U 3...-100/5 T	1	0,75	1	0,9	4,4	1,7	55,3	53,5	50,3	46,5	42,1	31,6	17,7
U 3...-120/6	U 3...-120/6 T	1,2	0,9	1,1	1,1	5,1	2,5	66,6	64,4	60,8	56,0	50,7	38,1	22,4
U 3...-150/7	U 3...-150/7 T	1,5	1,1	1,4	1,3	6,4	2,7	80,1	77,7	74,2	69,1	63,3	48,8	30,0
U 3...-180/8	U 3...-180/8 T	1,8	1,3	1,6	1,5	6,9	2,7	91,5	88,8	84,8	79,0	72,3	55,8	34,3
U 3...-200/9	U 3...-200/9 T	2	1,5	1,7	1,6	7,7	3,0	103,0	99,9	95,4	88,8	81,4	62,7	38,6
U 3...-250/10	U 3...-250/10 T	2,5	1,8	1,9	1,8	9,2	3,7	114,4	111,0	106,0	98,7	90,4	69,7	42,9
U 3...-280/11	U 3...-280/11 T	2,8	2,1	2,1	2,0	9,7	3,9	125,9	122,1	116,6	108,6	99,5	76,7	47,1
U 3...-300/12	U 3...-300/12 T	3	2,2	2,3	2,2	10,3	4,3	137,3	133,2	127,2	118,5	108,5	83,7	51,4

# ULTRA 5 SV/SL/SLX



U 5... SV/S L/SLX		P2		P1 (kW)		AMPERE		Q (m³/h - l/min)							
1~	3~					1~	3~	0	1,8	2,4	3,6	4,8	6	7,2	8,4
						1x230 V 50 Hz	3x400 V 50 Hz	0	30	40	60	80	100	120	140
														H (m)	
U 5...-120/4	U 5...-120/4 T	1,2	0,9	1,09	1,09	4,9	2,4	45,5	42,2	40,7	37,2	32,9	27,4	19,8	10,4
U 5...-150/5	U 5...-150/5 T	1,5	1,1	1,39	1,31	6,5	2,7	57,2	53,4	51,7	47,6	42,3	35,2	25,7	14,0
U 5...-180/6	U 5...-180/6 T	1,8	1,3	1,63	1,55	7,3	3	68,9	64,4	62,3	57,5	51,5	43,5	32,6	18,1
U 5...-200/7	U 5...-200/7 T	2	1,5	1,94	1,77	8,7	3,3	81	75,5	73,0	67,4	60,3	51,0	38,6	21,0
U 5...-250/8	U 5...-250/8 T	2,5	1,9	2,2	2,07	10,1	4	92,1	86,5	84,0	77,8	70,1	60	45,5	26
U 5...-280/9	U 5...-280/9 T	2,8	2,1	2,45	2,27	11	4,2	103,4	96,7	93,5	86	77,1	65,6	48,7	27,6
U 5...-300/10	U 5...-300/10 T	3	2,2	2,67	2,57	11,9	4,7	114,2	106,4	102,9	95,2	85,2	72,0	53,3	30
U 5...-350/11	U 5...-350/11 T	3,5	2,6	2,85	2,76	12,9	4,9	125,1	115,7	111,8	102,6	91,6	77,1	57,1	30,7
-	U 5...-380/12 T	3,8	2,8	-	3,2	-	6,0	138,1	129,4	125,9	117,4	106	91,2	70,1	42,2

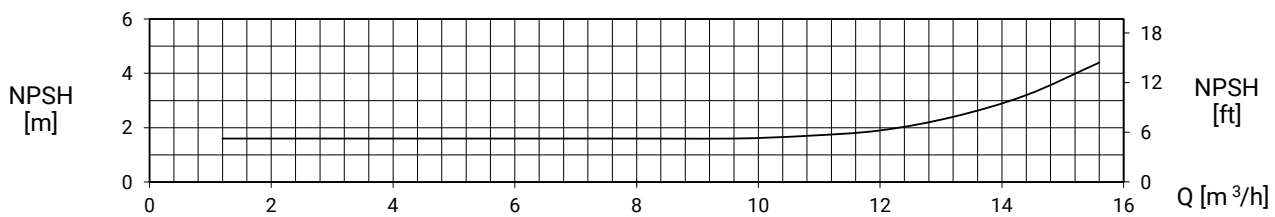
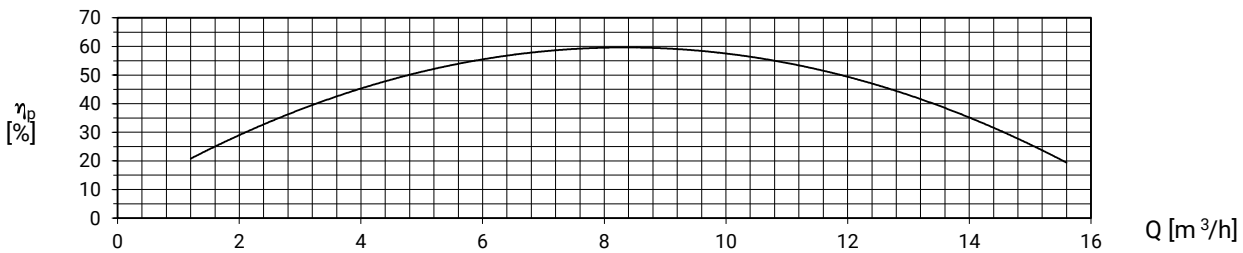
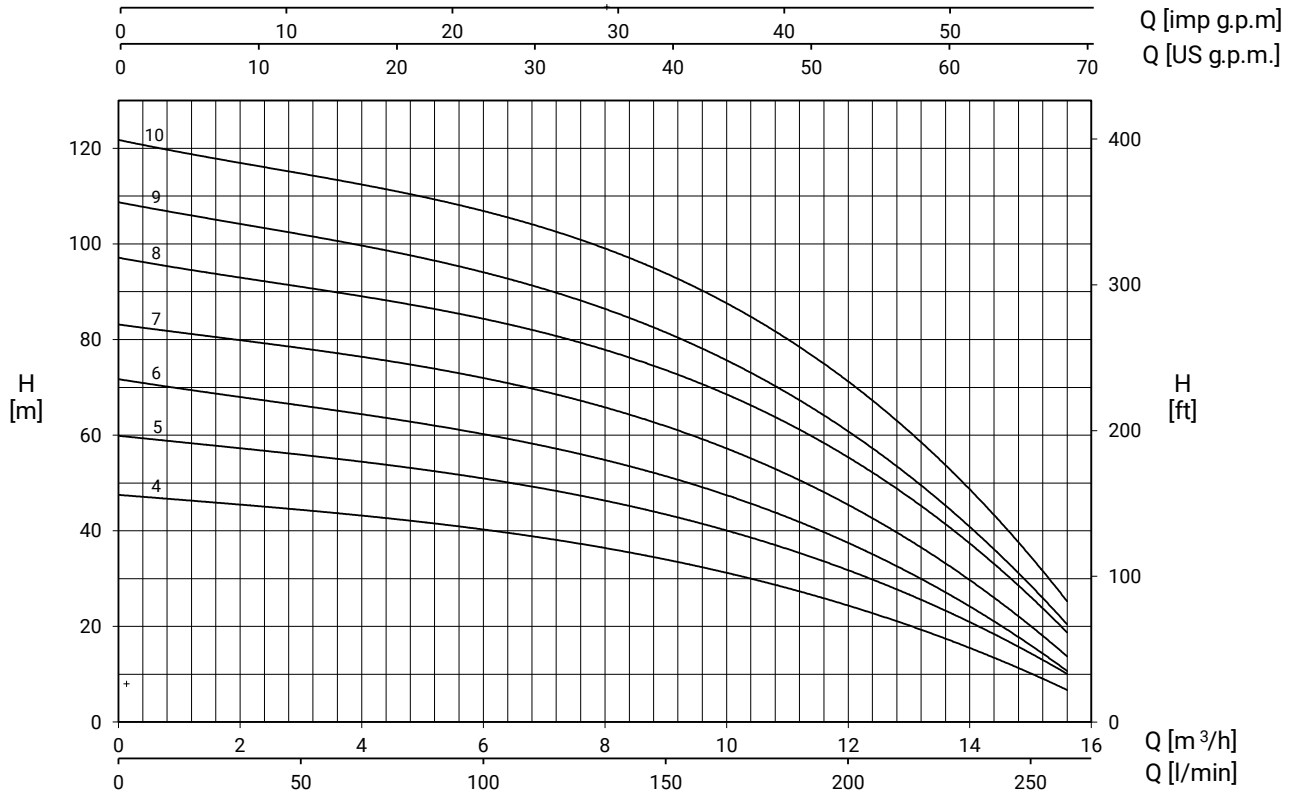
# ULTRA 7 SV/SL/SLX



U 7... SV/S L/SLX		P2		P1 (kW)		AMPERE		Q (m³/h - l/min)								
1~	3~					1~	3~	0	2,4	3,6	4,8	6	7,2	8,4	9,6	10,8
		(HP)	(kW)	1~	3~	0	40	60	80	100	120	140	160	180		
U 7...-180/4	U 7...-180/4 T	1,8	1,3	1,69	1,62	7,7	3,1	48,0	46,3	45,7	43,6	40,4	36,4	31,4	25,0	17,2
U 7...-250/5	U 7...-250/5 T	2,5	1,9	2,19	2,05	10,2	4,1	60,3	59,0	58,2	55,7	52,2	47,4	41,3	33,5	23,5
U 7...-300/6	U 7...-300/6 T	3	2,2	2,53	2,44	11,4	4,8	71,8	70,0	68,9	65,7	61,3	55,4	48,1	38,5	26,0
-	U 7...-350/7 T	3,5	2,6	-	2,84	-	5,1	83,5	80,7	78,8	74,7	69,4	62,6	53,9	42,7	27,5
-	U 7...-400/8 T	4	3	-	3,3	-	6	95,6	93,3	91,4	87,2	81,6	74,2	64,8	51,9	33,0
-	U 7...-450/9 T	4,5	3,4	-	3,81	-	6,5	108,5	106,5	105,1	101,0	95,0	87,2	76,6	62,6	39,5
-	U 7...-550/10 T	5,5	4	-	4,32	-	7,9	121,5	120,1	119,3	115,3	109,2	100,8	89,8	75,0	55,4

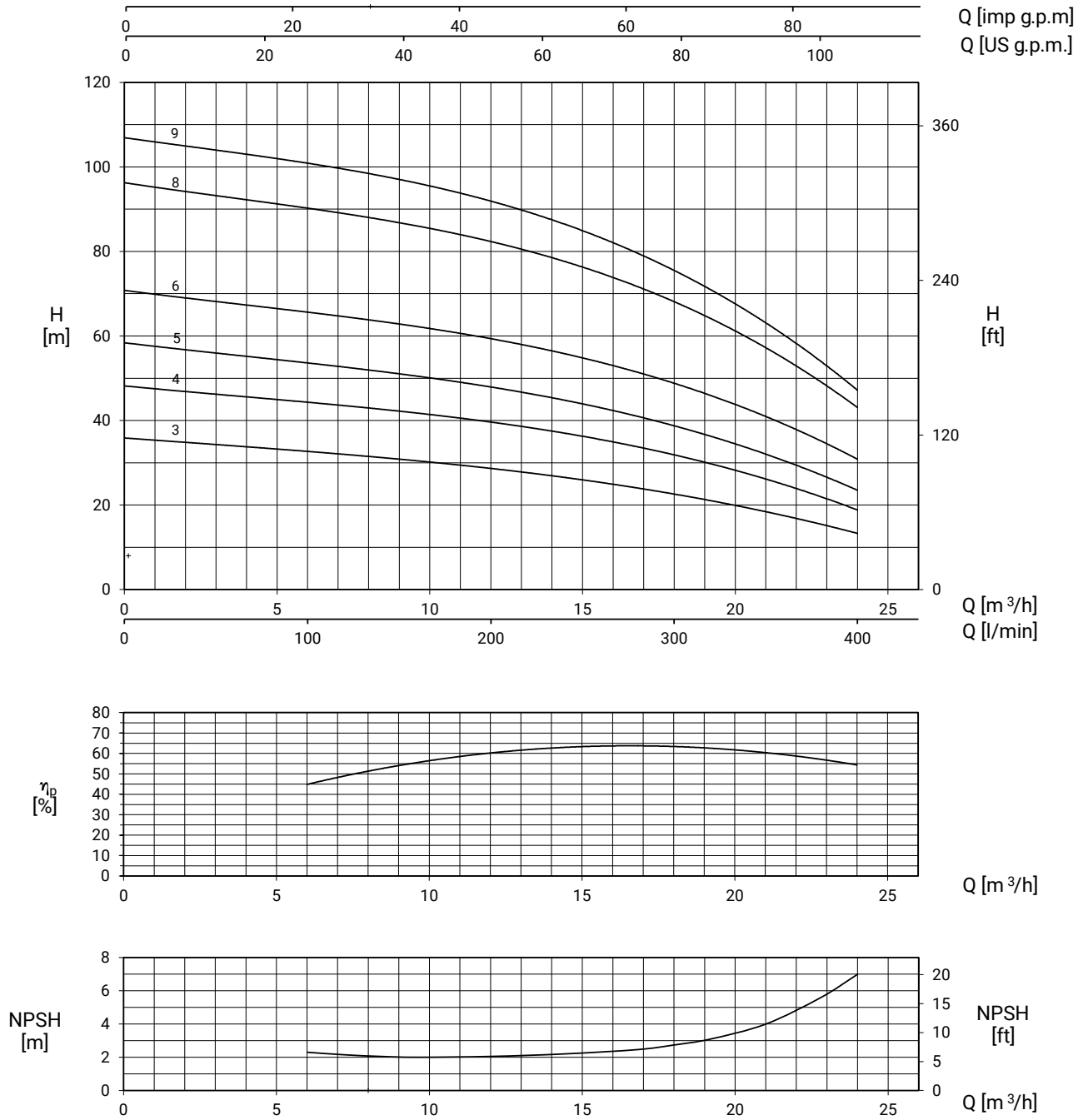


# ULTRA 9 SV/SL/SLX

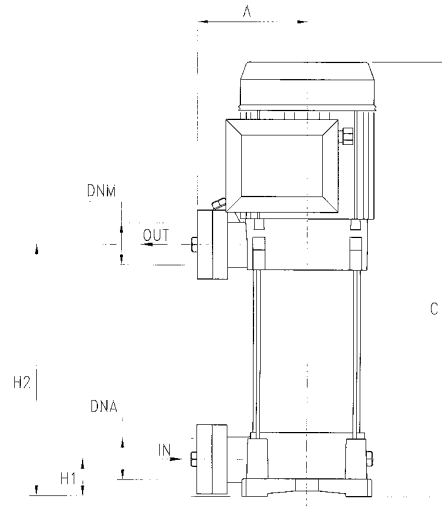
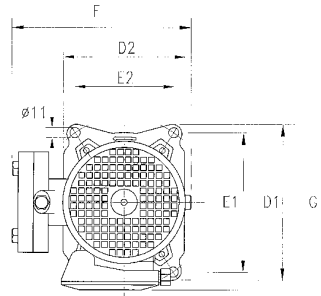
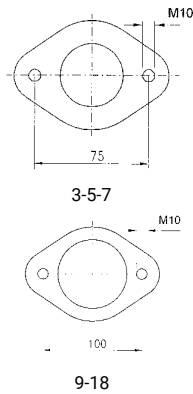


U 9... SV/S L/SLX		P2		P1 (kW)		AMPERE		Q (m³/h - l/min)											
1~	3~					1~	3~	0	3,6	4,8	6	7,2	8,4	9,6	10,8	12	13,2	14,4	15,6
		(HP)	(kW)	1~	3~	0	60	80	100	120	140	160	180	200	220	240	260		
						1x230 V 50 Hz	3x400 V 50 Hz	H (m)											
U 9...-200/4	U 9...-200/4 T	2	1,5	1,88	1,77	8,4	3,3	47,6	43,5	42,1	40,1	38,1	35,7	32,7	28,9	24,2	19,0	13,1	7,1
U 9...-250/5	U 9...-250/5 T	2,5	1,87	2,36	2,23	10,8	4,3	60	54,8	53,0	51	48,2	45,4	42	37,3	31,6	25	18,0	10,6
U 9...-300/6	U 9...-300/6 T	3	2,2	2,78	2,58	12,5	4,9	71,8	64,9	63,0	59,9	57,0	53,7	49,7	44,3	37,0	29,5	20,8	11,1
-	U 9...-400/7 T	4	3	-	3,13	-	5,8	83,3	76,7	74,9	71,8	68,3	64,6	59,9	53,5	44,8	35,9	25,7	14,3
-	U 9...-450/8 T	4,5	3,37	-	3,72	-	6,4	97,3	89,5	87,3	84	80,5	76,5	71,6	64,8	54,9	44,0	32,4	19,7
-	U 9...-500/9 T	5	3,7	-	4,11	-	7	109,0	100,0	97,6	93,6	89,5	85,0	79,4	71,6	60,1	48,0	34,9	21,9
-	U 9...-550/10 T	5,5	4,0	-	4,58	-	8,3	122,0	112,8	110,5	106,5	102,2	97,3	91,6	82,8	70,7	57,1	42,3	26,5

# ULTRA 18 SV/SL/SLX



U 18... SV/S L/SLX	P2		P1 (kW)	A	Q (m³/h - l/min)																
					H (m)																
					3~	0	6	7,2	8,4	9,6	10,8	12	13,2	14,4	15,6	16,8	18	19,2	20,4	21,6	22,8
3~	(HP) (kW)	3~	3x400 V 50 Hz	0	100	120	140	160	180	200	220	240	260	280	300	320	340	360	380	400	
U 18...-250/3 T	2,5	1,85	2,29	4,4	35,7	33,1	32,3	31,3	30,4	29,4	28,4	27,4	26,3	25,1	24	22,8	21,4	19,6	17,8	15,4	12,9
U 18...-400/4 T	4	3	3,11	5,7	47,9	45	44	42,8	41,7	40,5	39,1	37,8	36,6	35,2	33,9	32,2	30,2	28,0	25,1	22,1	18,1
U 18...-450/5 T	4,5	3,31	3,79	6,7	58,1	54,3	53,1	51,8	50,4	49,0	47,4	45,9	44,3	42,7	41,0	39,2	37,0	34,0	30,8	26,9	23,0
U 18...-550/6 T	5,5	4	4,63	8,7	70,5	66,4	65,0	63,6	62,0	60,5	58,9	57,2	55,4	53,5	51,5	49,3	46,3	43,3	39,4	34,9	30,4
U 18...-750/8 T	7,5	5,5	6,15	10,9	95,9	90,9	89,58	88,0	86,1	83,9	81,6	79,5	76,8	74,4	71,8	68,5	65,0	60,4	55,2	49,0	42,2
U 18...-900/9 T	9	6,6	7	12,7	106,4	101,8	100,4	98,6	96,1	93,5	91,0	88,2	85,5	82,7	79,7	76,2	72,1	66,9	60,8	53,7	46,1



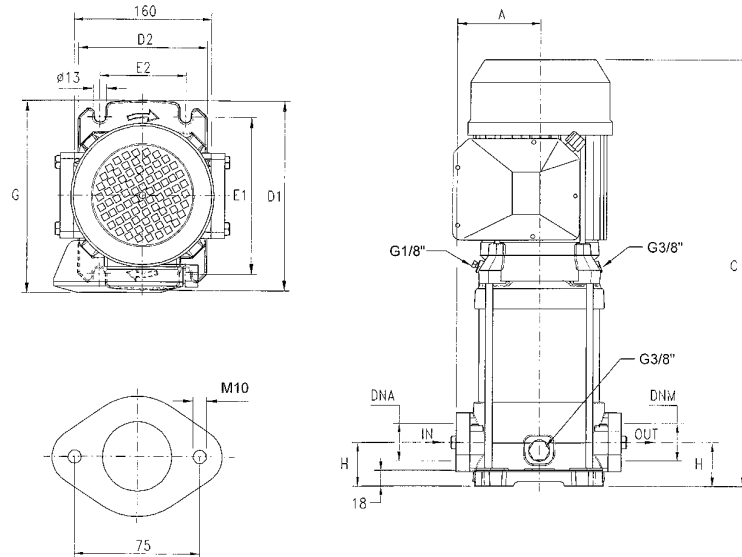
U 3SV	DIMENSIONS (mm)										Kg	DNA	DNM
	A	C	D1	D2	E1	E2	F	G	H1	H2			
U 3SV-100/5	135	413	204	162	178,5	125	229	213	40	178	19	1"1/4G	1"1/4G
U 3SV-120/6	135	437	204	162	178,5	125	229	213	40	202	19,7		
U 3SV-150/7	135	491	204	162	178,5	125	229	220	40	226	22,8		
U 3SV-180/8	135	515	204	162	178,5	125	229	220	40	250	24		
U 3SV-200/9	135	539	204	162	178,5	125	229	220	40	274	25,4		
U 3SV-250/10	135	563	204	162	178,5	125	229	220	40	298	26,2		
U 3SV-280/11	135	M 632 T 587	204	162	178,5	125	229	M 228 T 220	40	322	27,7	1"1/4G	1"1/4G
	U 3SV-300/12	135	M 656 T 611	204	162	178,5	125	229	M 228 T 220	40	346		

U 5SV	DIMENSIONS (mm)										Kg	DNA	DNM
	A	C	D1	D2	E1	E2	F	G	H1	H2			
U 5SV-120/4	135	389	204	162	178,5	125	229	213	40	178	19,5	1"1/4G	1"1/4G
U 5SV-150/5	135	443	204	162	178,5	125	229	220	40	202	22,1		
U 5SV-180/6	135	467	204	162	178,5	125	229	220	40	226	23,3		
U 5SV-200/7	135	491	204	162	178,5	125	229	220	40	250	25,4		
U 5SV-250/8	135	515	204	162	178,5	125	229	220	40	274	26,2		
U 5SV-280/9	135	M 584 T 539	204	162	178,5	125	229	M 228 T 220	40	298	28,8		
	U 5SV-300/10	135	M 608 T 563	204	162	178,5	125	229	M 228 T 220	40	322	29,5	
U 5SV-350/11			135	632	204	162	178,5	125	229	228	40	346	32,8
U 5SV-380/12	135	656	204	162	178,5	125	229	228	40	370	33,5	1"1/4G	1"1/4G

U 7SV	DIMENSIONS (mm)										Kg	DNA	DNM		
	A	C	D1	D2	E1	E2	F	G	H1	H2					
U 7SV -180/4	135	419	204	162	178,5	125	229	220	40	178	22,1	1"1/4G	1"1/4G		
U 7SV -250/5	135	443	204	162	178,5	125	229	220	40	202	24,5				
U 7SV -300/6	135	M 512 T 467	204	162	178,5	125	229	M 228 T 220	40	226	27,3			1"1/4G	1"1/4G
		U 7SV -350/7	135	536	204	162	178,5	125	229	228	40				
U 7SV -400/8	135	560	204	162	178,5	125	229	228	40	274	31,2			1"1/4G	1"1/4G
U 7SV -450/9	135	617	204	162	178,5	125	235	243	40	301	36				
U 7SV -550/10	135	641	204	162	178,5	125	235	243	40	325	39,4	1"1/4G	1"1/4G		

U 9SV	DIMENSIONS (mm)										Kg	DNA	DNM		
	A	C	D1	D2	E1	E2	F	G	H1	H2					
U 9SV -200/4	135	443	204	162	178,5	125	229	220	40	202	23,9	1"1/2G	1"1/4G		
U 9SV -250/5	135	473	204	162	178,5	125	229	220	40	232	24,8				
U 9SV -300/6	135	M 548 T 503	204	162	178,5	125	229	M 228 T 220	40	262	27,9			1"1/2G	1"1/4G
		U 9SV -400/7	135	578	204	162	178,5	125	229	228	40				
U 9SV -450/8	135	641	204	162	178,5	125	235	243	40	325	35,9			1"1/2G	1"1/4G
U 9SV -500/9	135	671	204	162	178,5	125	235	243	40	355	36,7				
U 9SV -550/10	135	701	204	162	178,5	125	235	243	40	385	40	1"1/2G	1"1/4G		

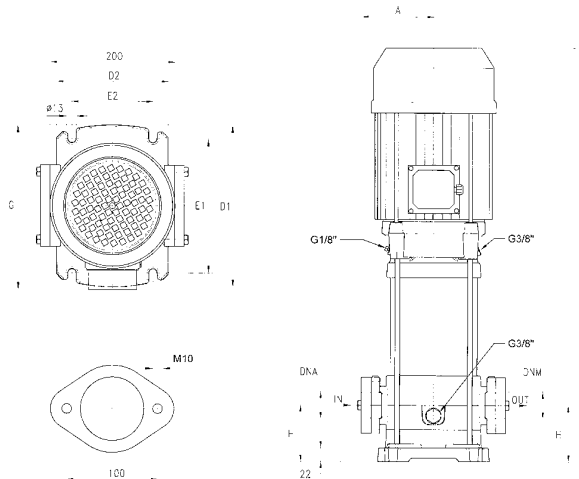
U 18SV	DIMENSIONS (mm)										Kg	DNA	DNM
	A	C	D1	D2	E1	E2	F	G	H1	H2			
U 18SV-250/3 T	135	451	204	162	178,5	125	229	220	50	211	28,6	2"G	1"1/2G
U 18SV-400/4 T	135	534	204	162	178,5	125	229	228	50	248	31,1		
U 18SV-450/5 T	135	605	204	162	178,5	125	235	243	50	289	36,2		
U 18SV-550/6 T	135	642	204	162	178,5	125	235	243	50	326	40		
U 18SV-750/8 T	135	763	204	162	178,5	125	255	253	50	401	50,4		
U 18SV-900/9 T	135	801	204	162	178,5	125	255	253	50	439	51		



U 3SL / SLX	DIMENSIONS (mm)									Kg		DNA	DNM
	A	C	D1	D2	E1	E2	G	H	SL	SLX			
U 3SL/SLX-100/5	98	429	220	150	180	100	228	50	20,2	18,8	1"1/4G	1"1/4G	
U 3SL/SLX-120/6	98	453	220	150	180	100	228	50	21	19,5			
U 3SL/SLX-150/7	98	507	220	150	180	100	228	50	24,5	23,1			
U 3SL/SLX-180/8	98	531	220	150	180	100	228	50	25,7	24,3			
U 3SL/SLX-200/9	98	555	220	150	180	100	228	50	28	26,5			
U 3SL/SLX-250/10	98	579	220	150	180	100	228	50	28,9	27,4			
U 3SL/SLX-280/11	98	M 648	220	150	180	100	M 236	50	30,4	29			
		T 603											
U 3SL/SLX-300/12	98	M 672	220	150	180	100	M 236	50	31,7	30,3			
		T 627											

U 5SL / SLX	DIMENSIONS (mm)									Kg		DNA	DNM
	A	C	D1	D2	E1	E2	G	H	SL	SLX			
U 5SL / SLX -120/4	98	405	220	150	180	100	221	50	20,7	21,5	1"1/4G	1"1/4G	
U 5SL / SLX -150/5	98	459	220	150	180	100	228	50	23,7	22,2			
U 5SL / SLX -180/6	98	483	220	150	180	100	228	50	24,9	23,4			
U 5SL / SLX -200/7	98	507	220	150	180	100	228	50	27	25,5			
U 5SL / SLX -250/8	98	531	220	150	180	100	228	50	28	26,4			
U 5SL / SLX -280/9	98	M 600	220	150	180	100	M 236	50	30,8	29,2			
		T 555											
U 5SL / SLX -300/10	98	M 624	220	150	180	100	M 236	50	31,4	29,9			
		T 579											
U 5SL / SLX -350/11	98	648	220	150	180	100	236	50	34,7	33,2			
U 5SL / SLX -380/12	98	672	220	150	180	100	236	50	35,4	33,9			

U 7SL / SLX	DIMENSIONS (mm)									Kg		DNA	DNM
	A	C	D1	D2	E1	E2	G	H	SL	SLX			
U 7SL / SLX -180/4	98	435	220	150	180	100	228	50	23,8	22,3	1"1/4G	1"1/4G	
U 7SL / SLX -250/5	98	459	220	150	180	100	228	50	26,1	24,6			
U 7SL / SLX -300/6	98	M 528	220	150	180	100	M 236	50	29	27,5			
		T 483											
U 7SL / SLX -350/7	98	552	220	150	180	100	236	50	29,8	28,3			
U 7SL / SLX -400/8	98	576	220	150	180	100	236	50	33,3	31,5			
U 7SL / SLX -450/9	98	633	220	150	180	100	251	50	37,7	36,1			
U 7SL / SLX -550/10	98	657	220	150	180	100	251	50	41	39,5			



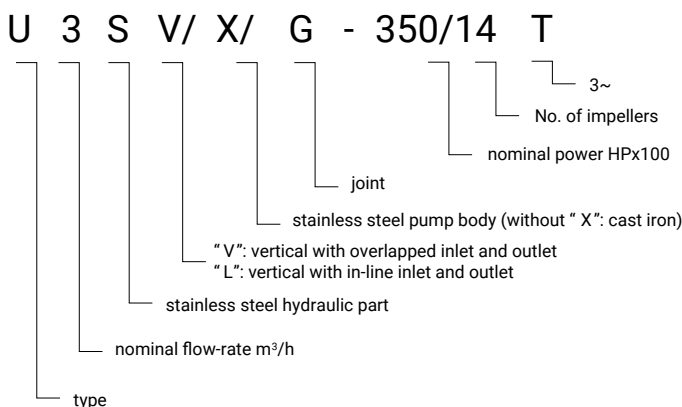
U 9SL / SLX	DIMENSIONS (mm)								Kg		DNA	DNM
	A	C	D1	D2	E1	E2	G	H	SL	SLX		
U 9SL / SLX -200/4	118	490	260	180	215	130	248	80	29,9	28,1	1\"1/2G	1\"1/2G
U 9SL / SLX -250/5	118	520	260	180	215	130	248	80	30,8	29		
U 9SL / SLX -300/6	118	M 595 T 550	260	180	215	130	M 256 T 248	80	33,8	32		
U 9SL / SLX -400/7	118	625	260	180	215	130	256	80	37,8	35,5		
U 9SL / SLX -450/8	118	688	260	180	215	130	271	80	41,3	39,5		
U 9SL / SLX -500/9	118	718	260	180	215	130	271	80	42,1	40,3		
U 9SL / SLX -550/10	118	748	260	180	215	130	271	80	45,5	43,7		

U 18SL / SLX	DIMENSIONS (mm)								Kg		DNA	DNM
	A	C	D1	D2	E1	E2	G	H	SL	SLX		
U 18SL/SLX-250/3 T	118	452	260	180	215	130	251	90	33,5	31,6	2\"G	2\"G
U 18SL/SLX-400/4 T	118	575	260	180	215	130	257	90	36,1	34,2		
U 18SL/SLX-450/5 T	118	646	260	180	215	130	271	90	40,4	38,5		
U 18SL/SLX-550/6 T	118	683	260	180	215	130	271	90	44,4	42,5		
U 18SL/SLX-750/8 T	118	804	260	180	215	130	280	90	54,3	52,4		
U 18SL/SLX-900/9 T	118	842	260	180	215	130	280	90	54,6	52,7		

TYPE	TRUCK		CONTAINER	
	PALLET (cm)	N° pumps	PALLET (cm)	N° pumps
U 3SV-100/5-200/9	80X120X150	42	80X120X175	49
U 3SV-250/10-300/12 M	80X120X155	30	80X120X180	35
U 3SV-300/12 T	80X120X150	42	80X120X175	49
U 5SV-120/4-250/8	80X120X150	42	80X120X175	49
U 5SV-280/9 T-300/10 T	80X120X150	42	80X120X175	49
U 5SV-280/9 M-300/10 M	80X120X155	30	80X120X180	35
U 5SV-350/11-380/12 T	80X120X155	30	80X120X180	35
U 7SV-180/4-350/7 T	80X120X150	42	80X120X175	49
U 7SV-400/8 T	80X120X155	30	80X120X180	35
U 7SV-450/9 T-550/10 T	85X110X125	20	85X110X150	24
U 9SV-200/4	80X120X150	42	80X120X175	49
U 9SV-250/5-300/6 T	80X120X150	42	80X120X175	49
U 9SV-300/6 M-400/7 T	80X120X155	30	80X120X180	35
U 9SV-450/8 T-550/10 T	85X110X125	20	85X110X150	24
U 18SV-250/3 T-400/4 T	80X120X150	42	80X120X175	49
U 18SV-450/5 T-550/6 T	85X110X125	20	85X110X150	24
U 18SV-750/8 T-900/9 T	100X120X150	12	100X120X150	12

TYPE	TRUCK		CONTAINER	
	PALLET (cm)	N° pumps	PALLET (cm)	N° pumps
U 3SL/SLX-100/5-180/8	85X110X150	36	85X110X170	42
U 3SL/SLX-200/9-300/12	80x120x150	30	80x120x170	35
U 5SL/SLX-120/4-250/8	85X110X150	36	85X110X170	42
U 5SL/SLX-280/9-380/12 T	80x120x150	30	80x120x170	35
U 7SL/SLX-180/4-300/6 T	85X110X150	36	85X110X170	42
U 7SL/SLX-300/6 M-400/8 T	80x120x150	30	80x120x170	35
U 7SL/SLX-450/9 T-550/10 T	80x120x150	30	80x120x170	35
U 9SL/SLX-200/4-400/7 T	80X120X155	25	80X120X185	30
U 9SL/SLX-450/8 T-550/10 T	85X110X150	20	85X110X150	20
U 18SL/SLX-250/3 T-400/4 T	80X120X155	25	80X120X185	30
U 18SL/SLX-450/5 T-550/6 T	85X110X150	20	85X110X150	20
U 18SL/SLX-750/8 T-900/6 T	85X110X150	20	85X110X150	20

CARATTERISTICHE COSTRUTTIVE / CONSTRUCTION FEATURES CARACTERÍSTICAS CONSTRUCTIVAS / CARACTERÍSTICAS D'EXECUTION	
Corpo pompa Pump body Cuerpo bomba Corps de pompe	ghisa (SLG); acciaio cromo-nickel AISI 304 (SLXG) cast iron (SLG); stainless steel AISI 304 (SLXG) fundición (SLG); acero cromo-nickel AISI 304 (SLXG) fonte (SLG); acer chrome-nickel AISI 304 (SLXG)
Supporto motore Motor bracket Soporte motor Support moteur	ghisa cast iron fundición fonte
Giranti, diffusori, camicia, albero motore Impellers, diffusers, shell, motor shaft Rodetes, difusores, camisa, eje motor Turbines, diffuseurs, chemise, arbre moteur	acciaio cromo-nickel AISI 304 stainless steel AISI 304 acero cromo-níquel AISI 304 acier chrome-nickel AISI 304
Tenuta meccanica Mechanical seal Sello mecánico Garniture mécanique	ceramica-grafite ≤ 6 giranti grafite-carburo di silicio ≥ 7 giranti ceramic-graphite ≤ 6 impellers graphite-silicon carbide ≥ 7 impellers cerámica-grafito ≤ 6 rodetes grafito-carburo de silicio ≥ 7 rodetes céramique-graphite ≤ 6 turbines graphite-carbure de silicium ≥ 7 turbines
Cuscinetto intermedio guida albero Intermediate shaft guiding stage bush Cojinete intermedio guía-eje Douilles étage de guidage intermédiaire	ceramica-carburo di tungsteno ceramic-tungsten carbide ceramica-carburo de tungsteno céramique-carbure de tungstène
Temperatura ambiente Ambient temperature Temperatura del ambiente Température ambiante	max 40 °C
Temperatura del liquido Liquid temperature Temperatura del líquido Température du liquide	-15 ÷ +110 °C
Pressione max di esercizio Max operating pressure Presión max de trabajo Pression max de fonctionnement	max 25 bar
Guarnizione corpo pompa Pump body gasket Guarniciones cuerpo bomba Joint corps de pompe	EPDM
MOTORE / MOTOR / MOTOR / MOTEUR	
Motore 2 poli a induzione 2 pole induction motor Motor de 2 polos a inducción Moteur à induction à 2 pôles	3~ 230/400V-50Hz P ≤ 4kW 3~ 400/690V-50Hz P > 4kW
Classe di isolamento Insulation class Clase de aislamiento Classe d'isolation	F
Grado di protezione Protection degree Grado de protección Protection	IP55



ULTRA 3-5-7-9 S LG



ULTRA 3-5-7 S LXG



ULTRA 9 S LXG



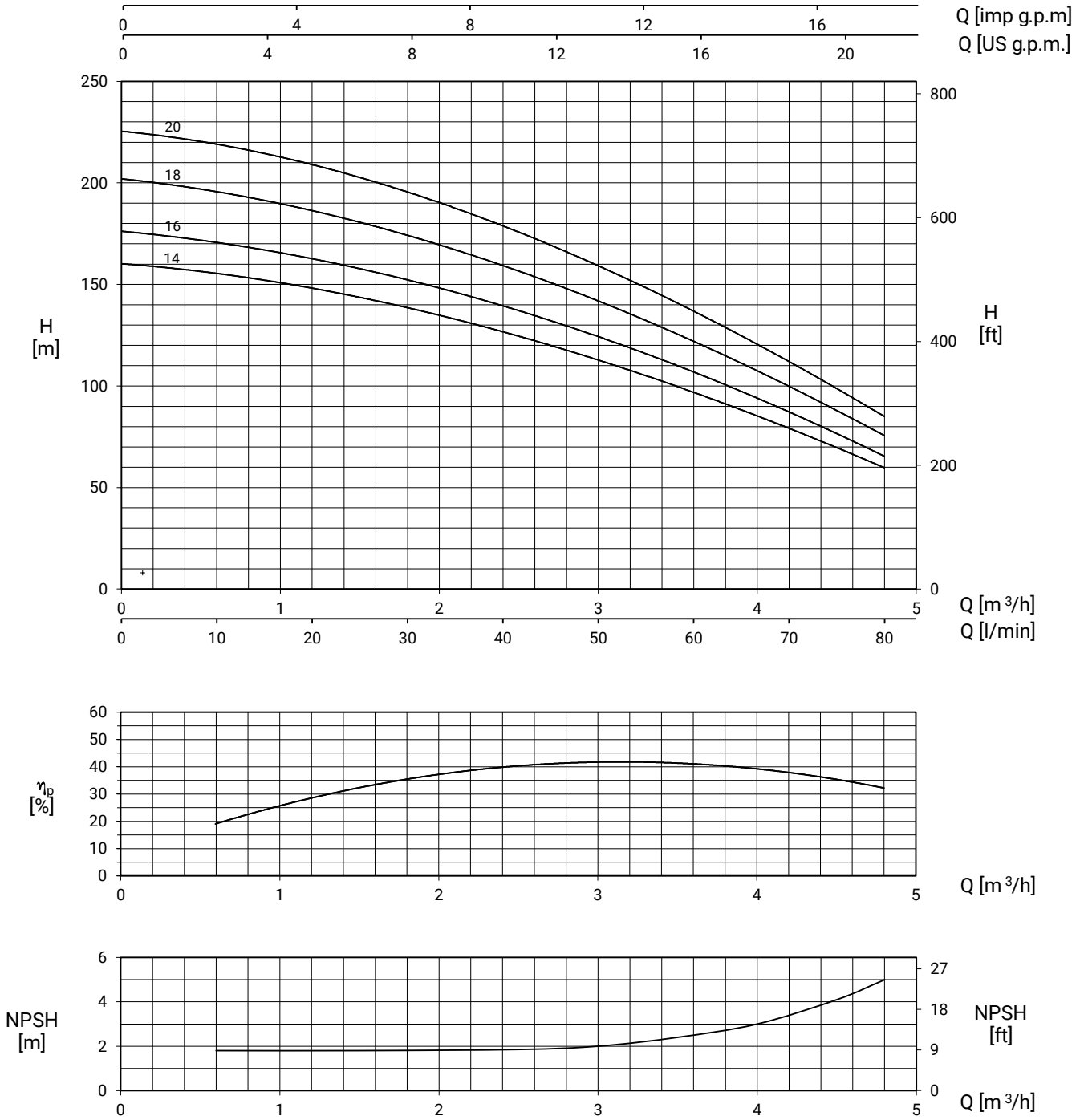
Pompe centrifughe multistadio verticali. Adatte alla movimentazione di liquidi non carichi; sistemi di pressurizzazione; irrigazione; acque potabili o con glicole in soluzione; trattamento acque; industria alimentare; riscaldamento e condizionamento; sistemi di lavaggio.

Stainless steel multistage vertical pumps. Pumping of clean non-loaded fluids; pressurizing system; irrigation; drinking and glycol water; water treatment; food industry; heating and air conditioning; washing system.

Bombas centrífugas multietapas verticales. Bombeo de líquidos químicamente y mecánicamente no agresivos; sistemas de presurización; riego; agua potable o con glicol; tratamientos del agua; industria alimentaria; calefacción y refrigeración; sistemas de lavado.

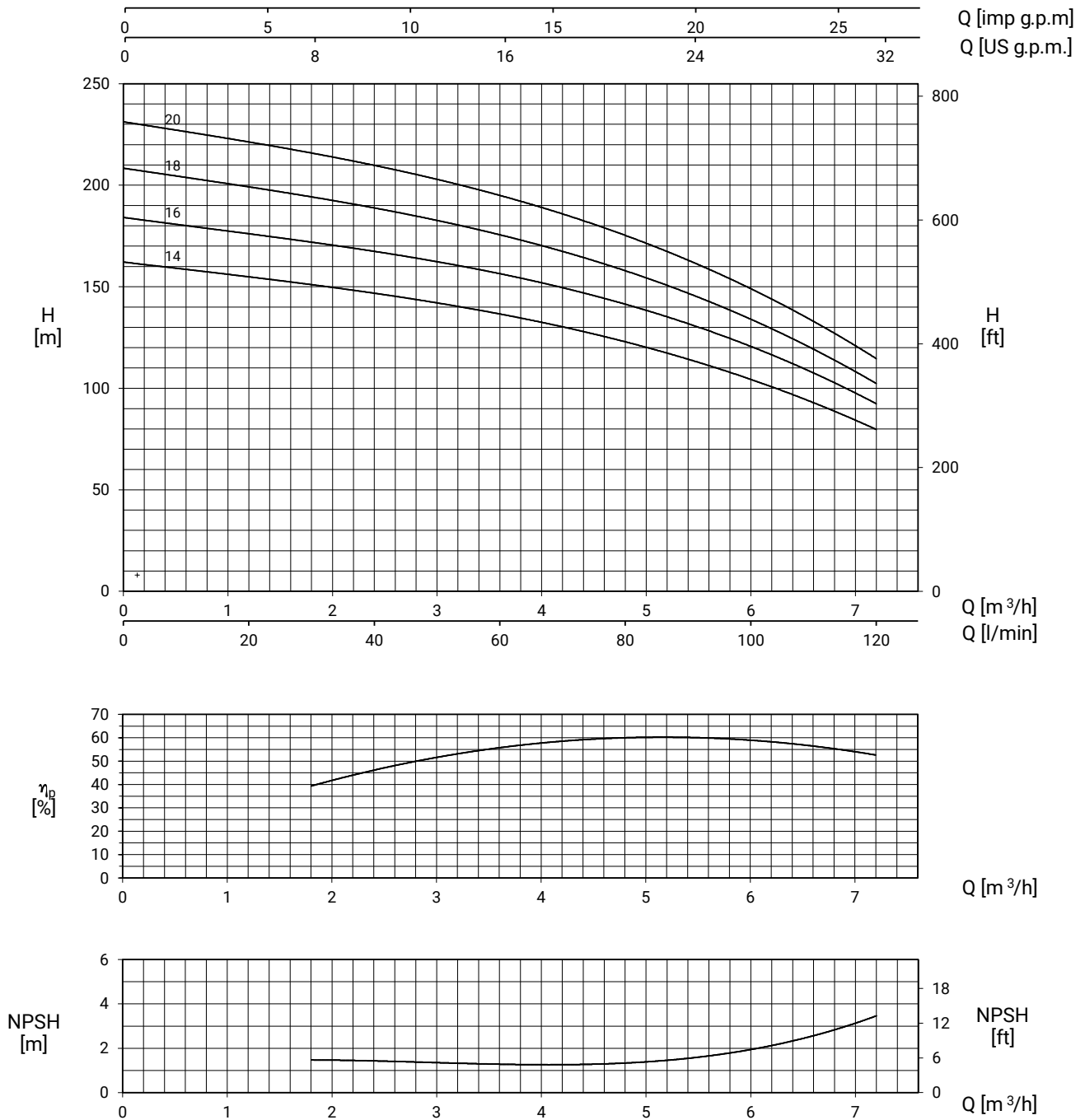
Pompes centrifuges multicellulaires verticales. Pompage d'eaux propres non chargées; groupes de surpression; irrigation; eau potable ou solution de glycol; traitement des eaux; industrie alimentaire; chauffage et climatisation; stations de lavage auto.

# ULTRA 3 SLG/SLXG



U 3... S LG/SLXG	P2		P1 (kW)	AMPERE	Q (m³/h - l/min)									
					3~									
					0	0,6	1,2	1,8	2,4	3	3,6	4,2	4,8	
3~	(HP) (kW)		3~	3x400 V 50 Hz	H (m)									
					0	10	20	30	40	50	60	70	80	
U 3...-350/14 T	3,5	2,6	2,5	4,5	160,2	155,4	148,4	138,2	126,6	112,8	97,6	78,3	60,0	
U 3...-380/16 T	3,8	2,8	2,9	5,5	176,3	170,2	162,9	152,8	139,0	124,0	107,0	87,5	65,2	
U 3...-400/18 T	4	3	3,3	6	201,8	196	186,4	174	159,0	142,0	122,0	100,0	75,4	
U 3...-450/20 T	4,5	3,3	3,7	6,4	225,3	219,2	209,2	195,1	179,0	159,0	137,0	112,0	84,9	

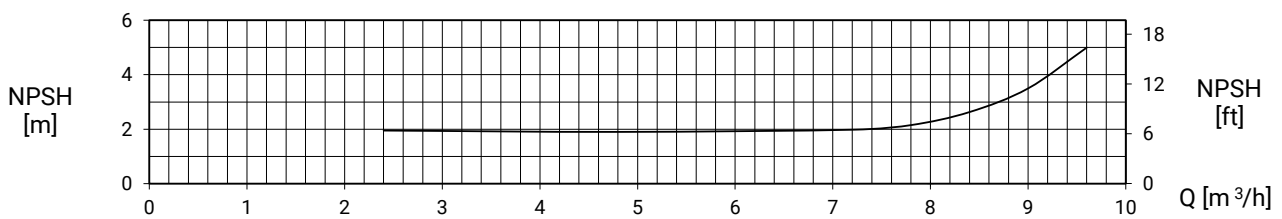
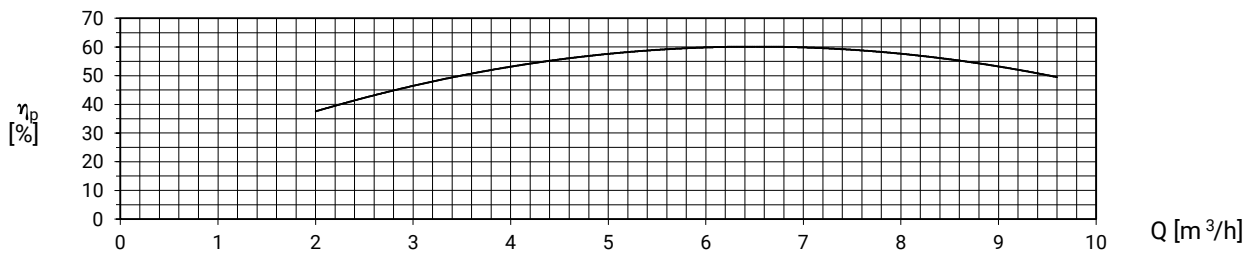
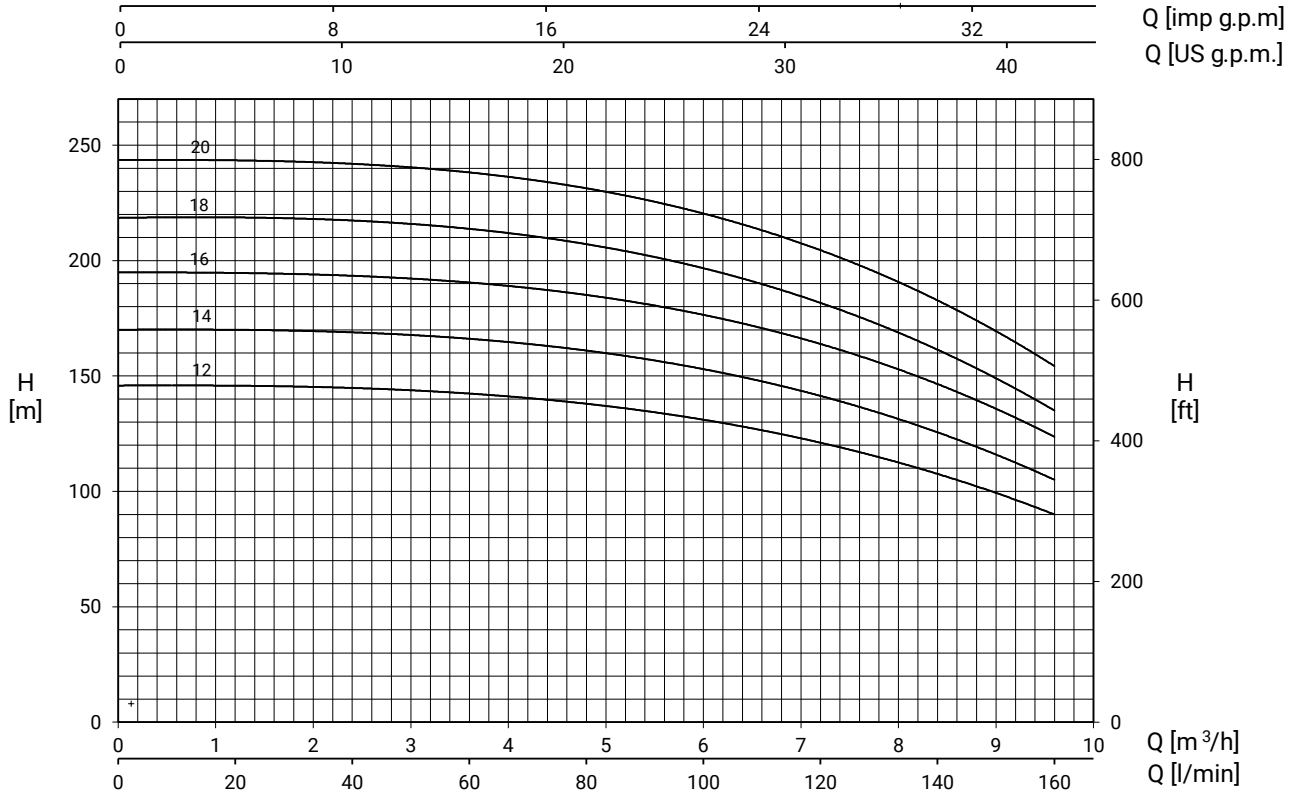
## ULTRA 5 SLG/SLXG



U 5... S LG/SLXG	P2		P1 (kW)	AMPERE	Q (m <sup>3</sup> /h - l/min)							
					3~	0	1,8	2,4	3,6	4,8	6	7,2
						0	30	40	60	80	100	120
3~	(HP)	(kW)	3~	3x400 V 50 Hz	H (m)							
U 5...-400/14 T	4	3	3,5	6,3	162,1	151,2	147,0	136,1	123,0	104,6	79,6	
U 5...-450/16 T	4,5	3,3	4,2	7,2	184,0	172,5	167,5	155,7	141,3	121,3	92,1	
U 5...-550/18 T	5,5	4	4,4	7,7	208,3	194,4	189,2	175,0	157,7	134,6	102,1	
U 5...-600/20 T	6	4,4	5,2	9,2	231,1	216,2	210,0	194,4	175,0	149,8	114,3	

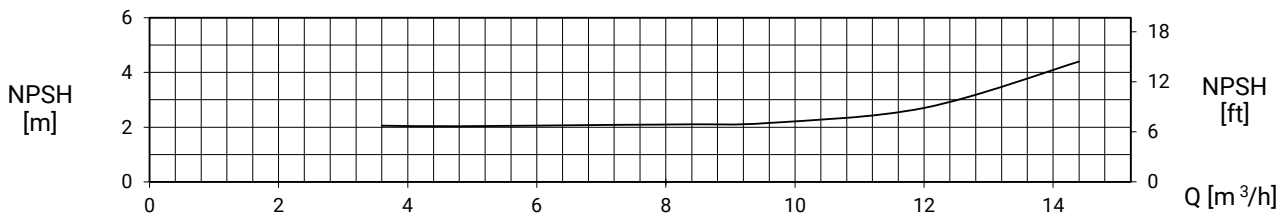
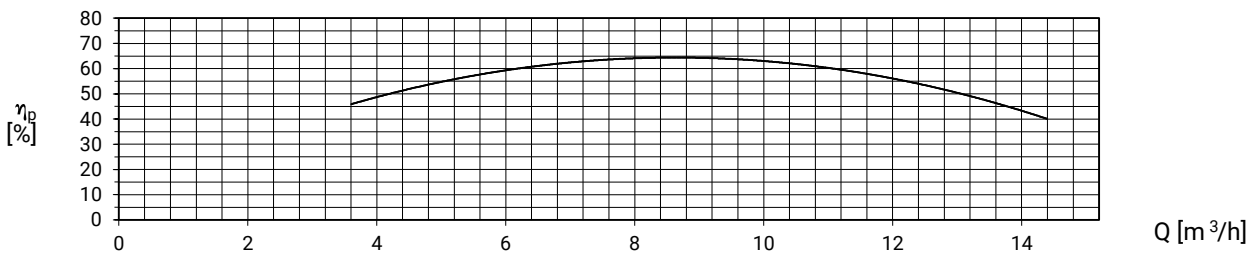
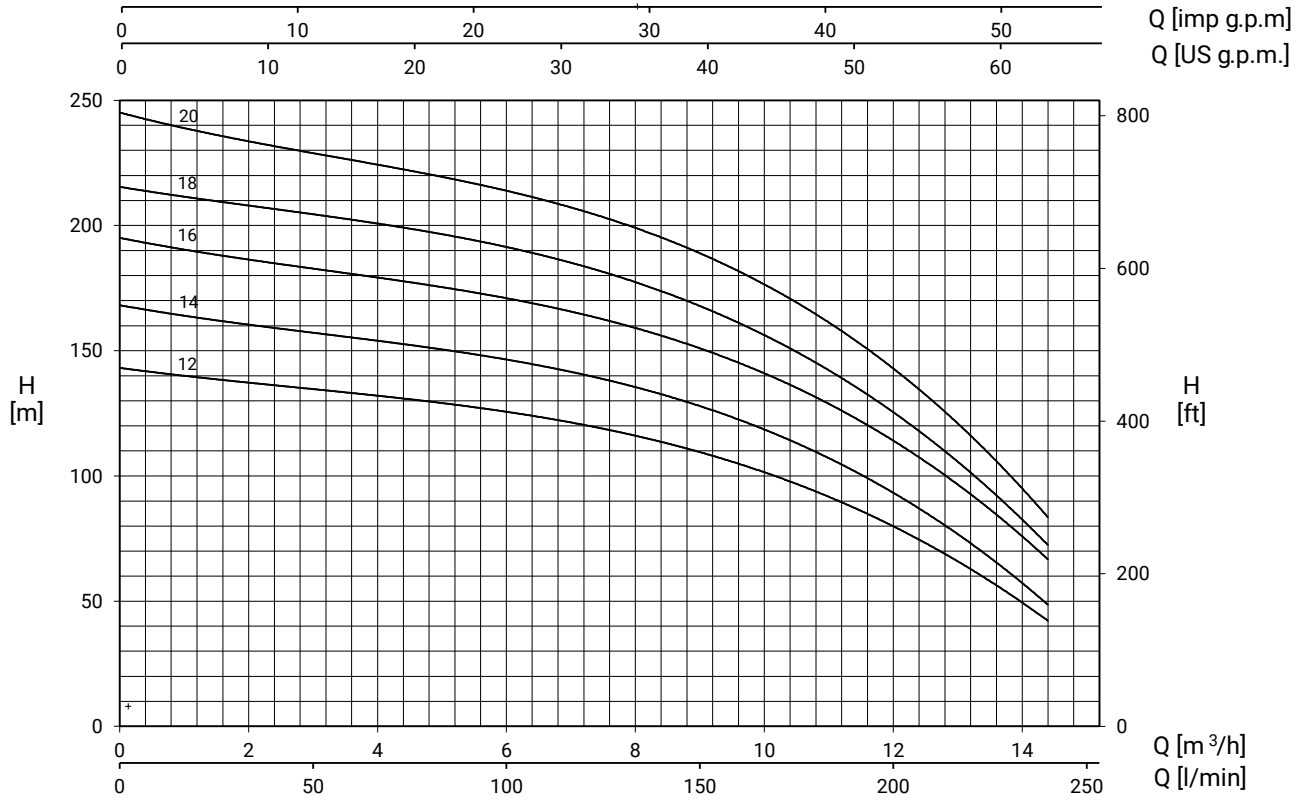


## ULTRA 7 SLG/SLXG

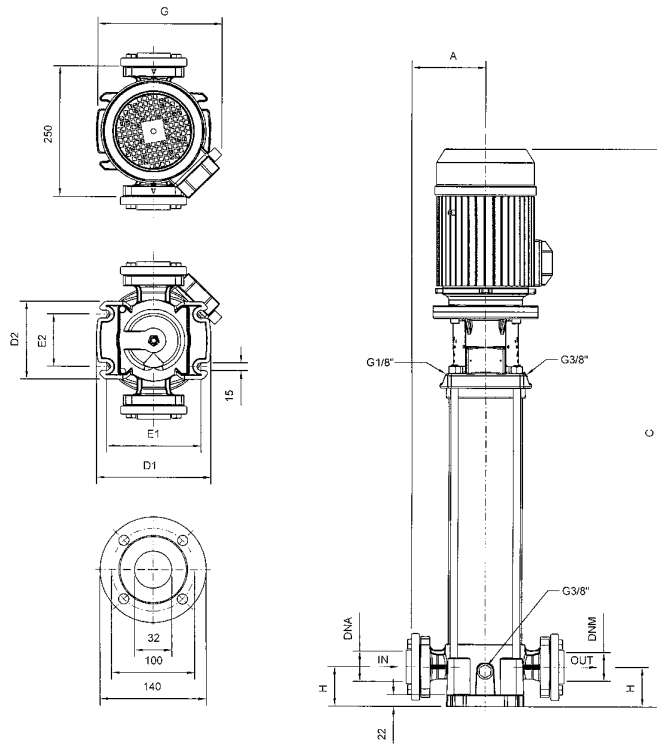


U 7... S LG/SLXG	P2		P1 (kW)	AMPERE	Q (m³/h - l/min)								
					3~								
					0	2,4	3,6	4,8	6	7,2	8,4	9,6	
3~	(HP)	(kW)	3~	3x400 V 50 Hz	0	40	60	80	100	120	140	160	
					H (m)								
U 7...-750/12 T	7,5	5,5	5,2	9,2	145,9	144,5	142,6	138,2	130,9	121,0	107,6	90,0	
U 7...-800/14 T	8	5,9	6,1	10,7	170,1	168,5	166,5	161,2	152,8	141,2	125,7	105,0	
U 7...-900/16 T	9	6,6	6,9	12,2	195,1	192,7	190,6	186,0	176,5	163,3	146,4	123,8	
U 7...-950/18 T	9,5	7,0	7,8	13,7	218,6	216,9	214,0	207,6	196,5	181,3	161,6	135,0	
U 7...-1000/20 T	10	7,4	8,9	15,6	243,8	240,9	238,6	232,4	220,0	204,2	182,5	154,5	

# ULTRA 9 SLG/SLXG



U 9... S LG/SLXG	P2		P1 (kW)	AMPERE	Q (m³/h - l/min)											
					3~	0	3,6	4,8	6	7,2	8,4	9,6	10,8	12	13,2	14,4
						0	60	80	100	120	140	160	180	200	220	240
3~	(HP)	(kW)	3~	3x400 V 50 Hz	H (m)											
U 9...-750/12 T	7	5,2	5,4	9,8	143,2	133,4	129,4	125,0	120,5	114,2	105,4	93,9	79,5	61,9	42,8	
U 9...-800/14 T	7,5	5,5	6,2	10,8	168,2	155,6	151,1	146,0	140,1	133,0	123,2	110,0	93,2	71,6	49,4	
U 9...-900/16 T	9	6,6	7	12,3	195,1	180,9	176,3	170,4	163,6	156,4	146,7	132,1	113,0	91,5	67,6	
U 9...-950/18 T	9,5	7,0	8,4	14,9	215,6	202,1	197,0	191,3	183,9	175,0	161,7	144,1	125,3	100,9	72,9	
U 9...-1000/20 T	10	7,4	9,3	16	245,0	227,2	220,3	213,1	204,4	195,3	183,3	166,4	141,4	114,7	84,4	



U 3SLG	DIMENSIONS (mm)								Kg		DNA	DNM
	A	C	D1	D2	E1	E2	G	H	Std.	IE2		
	U 3SLG-350/14T	155	889	220	150	180	100	236	75	51		
U 3SLG-380/16T	155	937	220	150	180	100	236	75	55	63	1"1/4G	1"1/4G
U 3SLG-400/18T	155	985	220	150	180	100	236	75	58	66		
U 3SLG-450/20T	155	1060	220	150	180	100	251	75	63	67		

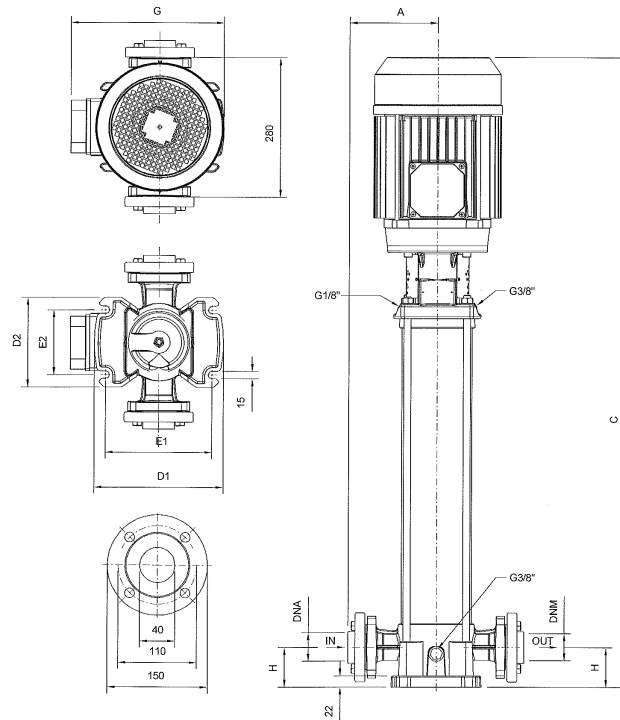
U 3SLXG	DIMENSIONS (mm)								Kg		DNA	DNM
	A	C	D1	D2	E1	E2	G	H	Std.	IE2		
	U 3SLXG-350/14T	155	889	260	180	215	130	236	75	52		
U 3SLXG-380/16T	155	937	260	180	215	130	236	75	57	65	1"1/4G	1"1/4G
U 3SLXG-400/18T	155	985	260	180	215	130	236	75	59	67		
U 3SLXG-450/20T	155	1060	260	180	215	130	251	75	64	68		

U 5SLG	DIMENSIONS (mm)								Kg		DNA	DNM
	A	C	D1	D2	E1	E2	G	H	Std.	IE2		
	U 5SLG -400/14 T	155	916	220	150	180	100	251	75	53		
U 5SLG -450/16 T	155	964	220	150	180	100	251	75	59	72	1"1/4G	1"1/4G
U 5SLG -550/18 T	155	1012	220	150	180	100	251	75	64	73		
U 5SLG -600/20 T	155	1092	220	150	180	100	260	75	65	60		


U 5SLXG	DIMENSIONS (mm)								Kg		DNA	DNM
	A	C	D1	D2	E1	E2	G	H	Std.	IE2		
	U 5SLXG -400/14 T	155	916	260	180	215	130	251	75	55		
U 5SLXG -450/16 T	155	964	260	180	215	130	251	75	60	64	1"1/4G	1"1/4G
U 5SLXG -550/18 T	155	1012	260	180	215	130	251	75	66	74		
U 5SLXG -600/20 T	155	1092	260	180	215	130	260	75	67	75		

U 7SLG	DIMENSIONS (mm)								Kg		DNA	DNM
	A	C	D1	D2	E1	E2	G	H	Std.	IE2		
	U 7SLG -750/12 T	155	900	220	150	180	100	260	75	68		
U 7SLG -800/14 T	155	948	220	150	180	100	260	75	69	80	1"1/4G	1"1/4G
U 7SLG -900/16 T	155	996	220	150	180	100	260	75	73	81		
U 7SLG -950/18 T	155	1081	220	150	180	100	288	75	82	90		
U 7SLG -1000/20 T	155	1129	220	150	180	100	288	75	83	91		

U 7SLXG	DIMENSIONS (mm)								Kg		DNA	DNM
	A	C	D1	D2	E1	E2	G	H	Std.	IE2		
	U 7SLXG -750/12 T	155	900	260	180	215	130	260	75	70		
U 7SLXG -800/14 T	155	948	260	180	215	130	260	75	71	82	1"1/4G	1"1/4G
U 7SLXG -900/16 T	155	996	260	180	215	130	260	75	74	82		
U 7SLXG -950/18 T	155	1081	260	180	215	130	288	75	84	92		
U 7SLXG -1000/20 T	155	1129	260	180	215	130	288	75	85	93		



U 9SLG/SLXG	DIMENSIONS (mm)								Kg				DNA	DNM
	A	C	D1	D2	E1	E2	G	H	SLG	SLG IE2	SLXG	SLXG IE2		
U 9...-750/12 T	170	987	260	180	215	130	280	80	71	82	73	84	1"1/2G	1"1/2G
U 9...-800/14 T	170	1047	260	180	215	130	280	80	73	84	75	86		
U 9...-900/16 T	170	1107	260	180	215	130	280	80	77	85	78	86		
U 9...-950/18 T	170	1204	260	180	215	130	308	80	86	94	87	95		
U 9...-1000/20 T	170	1264	260	180	215	130	308	80	87	95	69	97		

	TYPE	TRUCK		CONTAINER	
		PALLET (cm)	N° pumps	PALLET (cm)	N° pumps
	U 3SLG/SLXG-350/14 T-380/16 T	100X120X150	12	100X120X150	12
	U 3SLG/SLXG-400/18 T-450/20 T	100X135X150	12	100X135X150	12
	U 5SLG/SLXG-400/14 T-450/16 T	100X120X150	12	100X120X150	12
	U 5SLG/SLXG-550/18 T-600/20 T	100X135X150	12	100X135X150	12
	U 7SLG/SLXG-750/12 T-800/14 T	100X120X150	12	100X120X150	12
	U 7SLG/SLXG-900/16 T-1000/20 T	100X135X150	12	100X135X150	12
	U 9SLG/SLXG-750/12 T-800/14 T	100X120X150	12	100X120X150	12
	U 9SLG/SLXG-900/16 T-1000/20 T	100X135X150	12	100X135X150	12



Pompe centrifughe multistadio verticali. Adatte alla movimentazione di liquidi non carichi; sistemi di pressurizzazione; irrigazione; acque potabili o con glicole in soluzione; trattamento acque; industria alimentare; riscaldamento e condizionamento; sistemi di lavaggio.

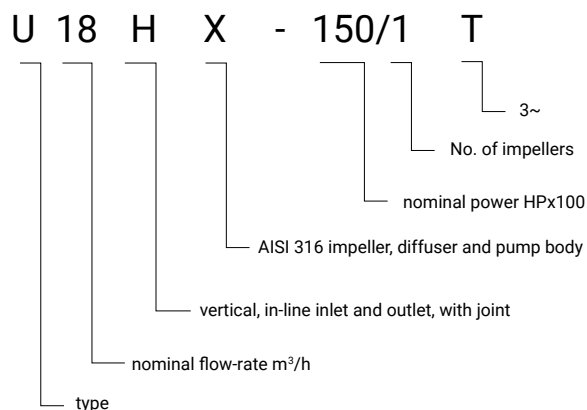
Stainless steel multistage vertical pumps. Pumping of clean non-loaded fluids; pressurizing system; irrigation; drinking and glycol water; water treatment; food industry; heating and air conditioning; washing system.

Bombas centrifugas multietapas verticales. Bombeo de líquidos químicamente y mecánicamente no agresivos; sistemas de presurización; riego; agua potable o con glicol; tratamientos del agua; industria alimenticia; calefacción y refrigeración; sistemas de lavado.

Pompes centrifuges multicellulaires verticales. Pompage d'eaux propres non chargées; groupes de surpression; irrigation; eau potable ou solution de glycol; traitement des eaux; industrie alimentaire; chauffage et climatisation; stations de lavage auto.

CARATTERI STICHE COSTRUTTIVE / CONSTRUCTION FEATURES  
CARACTERÍSTICAS CONSTRUCTIVAS / CARACTERÍSTICAS D'EXÉCUTION

Corpo pompa Pump body Cuerpo bomba Corps de pompe	EN 1.4401 / AISI 316
Supporto motore Motor bracket Soporte motor Support moteur	ghisa cast iron fundición fonte
Piatto portatenuta Seal Plate Housing Plato apoyo sello Plaque Garniture mécanique	EN 1.4401 / AISI 316
Giranti, diffusori, camicia, albero pompa Impellers, diffusers, shell, pump shaft Rodetes, difusors, camisa, eje bomba Turbines, diffuseurs, chemise, arbre pompe	EN 1.4401 / AISI 316
Tenuta meccanica Mechanical seal Sello mecánico Garniture mécanique	carburo di silicio / grafite / EPDM silicon carbide / graphite / EPDM carburo de silicio / grafito / EPDM carbure de silicium / graphite / EPDM
Temperatura ambiente Ambient temperature Temperatura del ambiente Température ambiante	max 40° C
Temperatura del liquido Liquid temperature Temperatura del líquido Température du liquide	-15 ÷ +120 °C
Pressione max di esercizio Max operating pressure Presión max de trabajo Pression max de fonctionnement	25 bar
Guarnizione corpo pompa Pump body gasket Guarniciones cuerpo bomba Joint corps de pompe	EPDM
<b>MOTORE / MOTOR / MOTOR / MOTEUR</b>	
Motore 2 poli a induzione 2 pole induction motor Motor de 2 polos a inducción Moteur à induction à 2 pôles	3~ 230/400V-50Hz P ≤ 4kW 3~ 400/690V-50Hz P > 4kW classe di efficienza IE3 IE3 efficiency class clase IE3 classe IE3
Classe di isolamento Insulation class Clase de aislamiento Classe d'isolation	F
Grado di protezione Protection degree Grado de protección Protection	IP55



## ULTRA HX

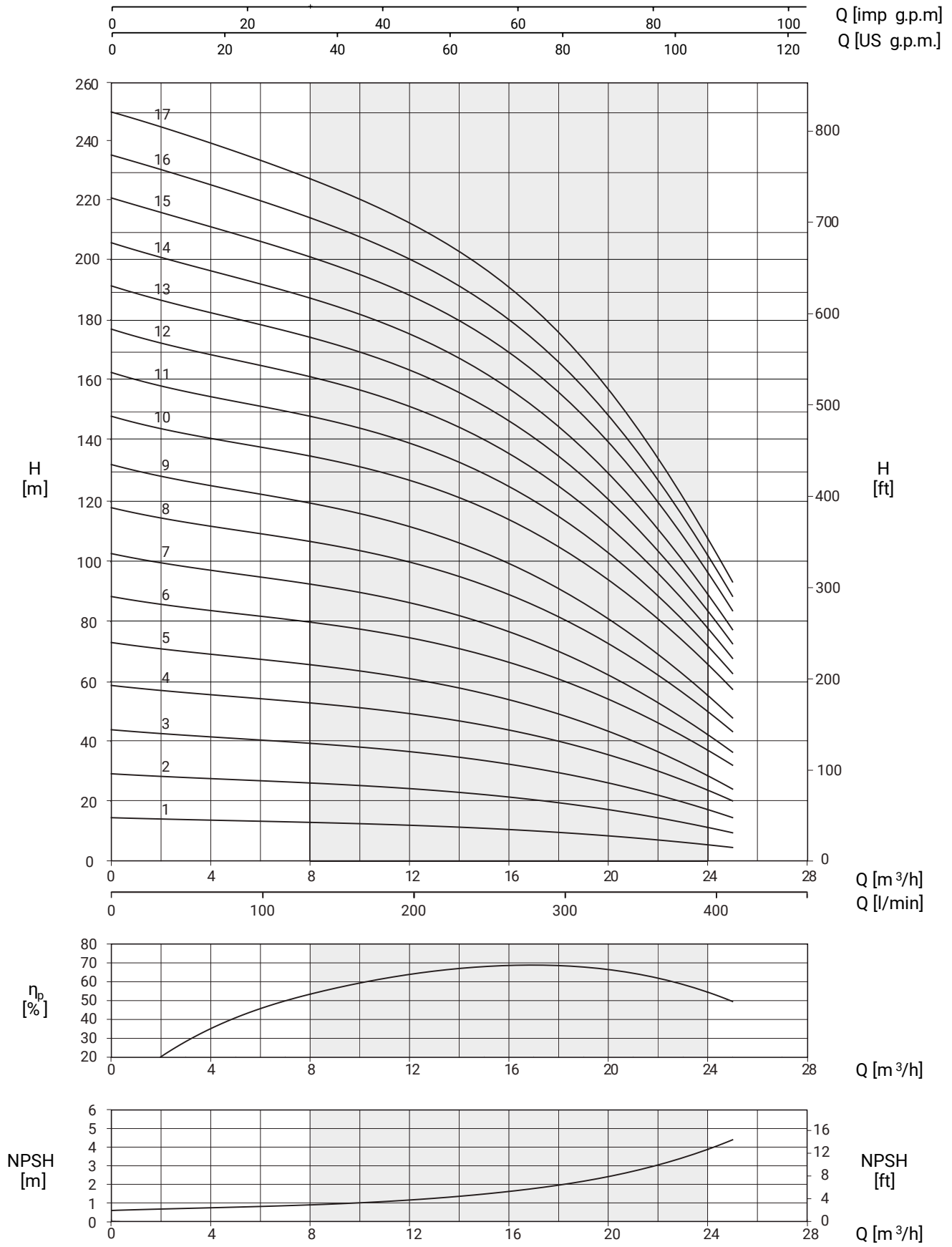
### TECHNICAL DATA U 18

U 18 HX			Q (m <sup>3</sup> /h - l/min)										
3~	P2		3~	0	8	10	12	14	16	18	20	22	24
	(HP)	(kW)		0	133	167	200	233	266	300	333	367	400
			3x400 V 50 Hz	H (m)									
U 18-150/1 T	1,5	1,1	2,26	14,5	13	12,5	12	11,5	10,5	9,5	8,5	7	5,5
U 18-300/2 T	3	2,2	4,58	29	26	25	24	23	21,5	19,5	17	14	11
U 18-400/3 T	4	3	5,80	43,5	39	38	36,5	34,5	32,5	29,5	26	21,5	17
U 18-550/4 T	5,5	4	7,48	58	52,5	51	49	46,5	44	40,5	35,5	29,5	23,5
U 18-550/5 T	5,5	4	7,48	72,5	65,5	63,5	60,5	57,5	54,5	49,5	43	36	28,5
U 18-750/6 T	7,5	5,5	10,14	87,5	79,5	77	74	71	67	61,5	54	46	36,5
U 18-750/7 T	7,5	5,5	10,14	102	92	89	86	82	77,5	70,5	62	52,5	41,5
U 18-1000/8 T	10	7,5	13,35	117	106,5	103	99,5	95	90	82,5	72,5	62	49
U 18-1000/9 T	10	7,5	13,35	131,5	119	115,5	111	106	100,5	92	81	69	54,5
U 18-1500/10 T	15	11	19,72	147,5	134,5	131	126,5	121	115	106	94	80,5	65
U 18-1500/11 T	15	11	19,72	162	148	143,5	139	133	126,5	116,5	103	88,5	71
U 18-1500/12 T	15	11	19,72	176,5	161	156,5	151	144,5	137,5	126,5	112	96	77
U 18-1500/13 T	15	11	19,72	191	174,5	169	163,5	156,5	148,5	136,5	120,5	103	82,5
U 18-1500/14 T	15	11	19,72	205,5	187,5	182	175,5	168	159	146	129	110,5	88
U 18-2000/15 T	20	15	26,29	221	201	195,5	188,5	180,5	171,5	157,5	139,5	119,5	95,5
U 18-2000/16 T	20	15	26,29	235,5	214	208	200,5	192	182,5	167,5	148	126,5	101,5
U 18-2000/17 T	20	15	26,29	249,5	227,5	220,5	213	203,5	193	177,5	156,5	134	107

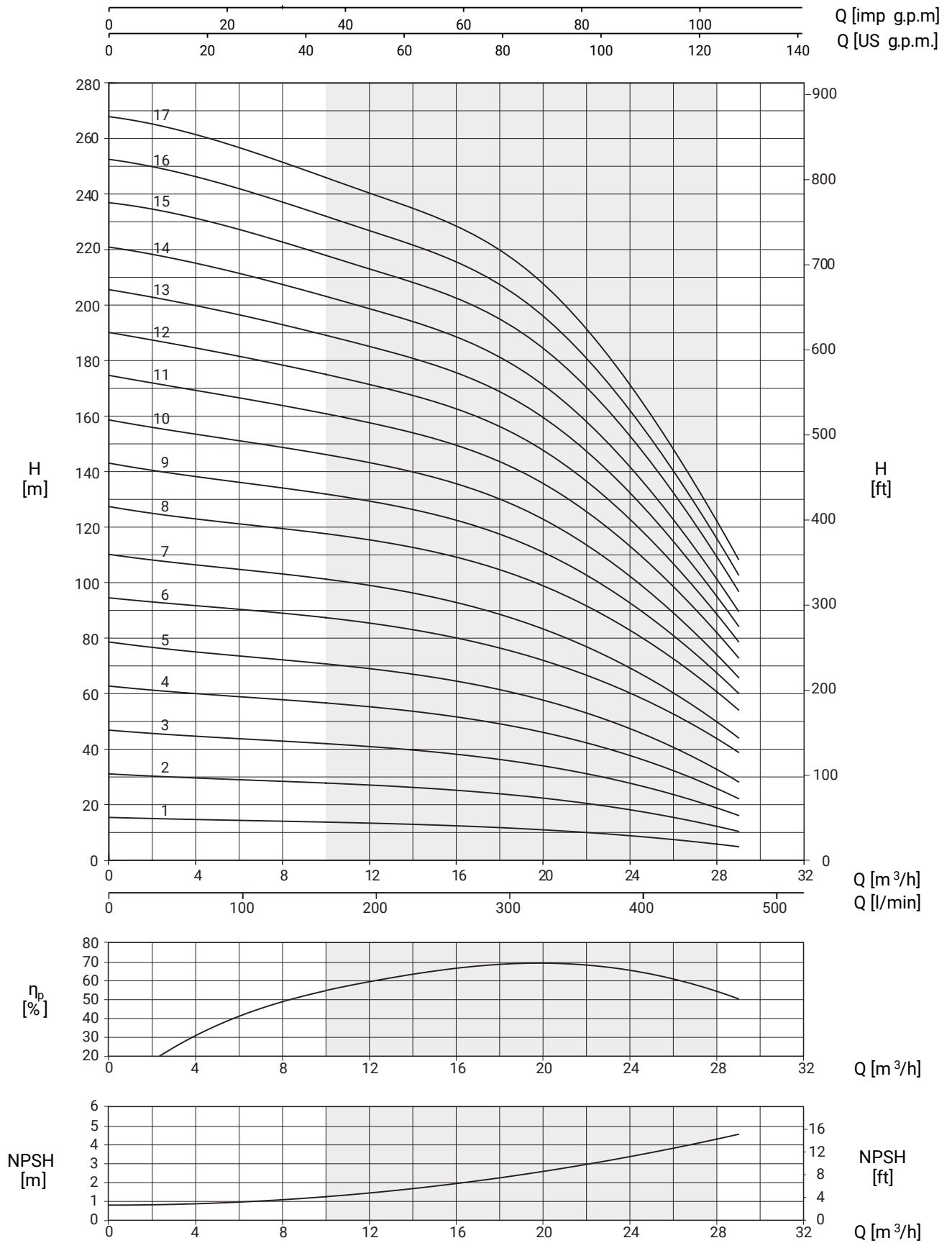
### TECHNICAL DATA U 22

U 22 HX			Q (m <sup>3</sup> /h - l/min)											
3~	P2		3~	0	10	12	14	16	18	20	22	24	26	28
	(HP)	(kW)		0	167	200	233	266	300	333	367	400	433,5	466,5
			3x400 V 50 Hz	H (m)										
U 22-150/1 T	1,5	1,1	2,26	15,5	13,5	13	13	12,5	12	11	10	8,5	7,5	6
U 22-300/2 T	3	2,2	4,58	31	27,5	27	26	25	24	22,5	20,5	18	15	12
U 22-400/3 T	4	3	5,80	46,5	41,5	40,5	39,5	38	36,5	34,5	31	27,5	23	18,5
U 22-550/4 T	5,5	4	7,48	62,5	56	55	53,5	51,5	49,5	46,5	42,5	37	31,5	25,5
U 22-750/5 T	7,5	5,5	10,14	78	70	68,5	66,5	64,5	62	58	53	47	40	32,5
U 22-1000/6 T	10	7,5	13,35	94,5	86,5	84,5	82,5	80	77,5	73,5	67,5	60	52	42,5
U 22-1000/7 T	10	7,5	13,35	110	100,5	98	95,5	93	90	85	77,5	69	59,5	48,5
U 22-1500/8 T	15	11	19,72	126,5	117	114	112	109	106	100,5	92,5	82,5	72	59,5
U 22-1500/9 T	15	11	19,72	142,5	131	128	125,5	122	118,5	112,5	103,5	92,5	80,5	66,5
U 22-1500/10 T	15	11	19,72	158	145,5	142	139	135	131,5	124,5	114	102	88,5	73
U 22-2000/11 T	20	15	26,29	174	160	156,5	153	149	144,5	137	126	113	98	81
U 22-2000/12 T	20	15	26,29	189,5	174,5	170,5	167	162	157,5	149	137	122,5	106,5	87,5
U 22-2000/13 T	20	15	26,29	205	188,5	184	180	175	170	161	147,5	132	114,5	94
U 22-2000/14 T	20	15	26,29	220,5	202,5	198	193,5	188	182,5	172,5	158	141	122	100,5
U 22-2500/15 T	25	18,5	32,15	237	217,5	212,5	208	202	196	185,5	170,5	152	132	108,5
U 22-2500/16 T	25	18,5	32,15	252,5	231	226	221	215	208,5	197	181	161,5	140	115
U 22-2500/17 T	25	18,5	32,15	268	245,5	240	234,5	227,5	221	209	191,5	171	148	121,5

# ULTRA 18 HX

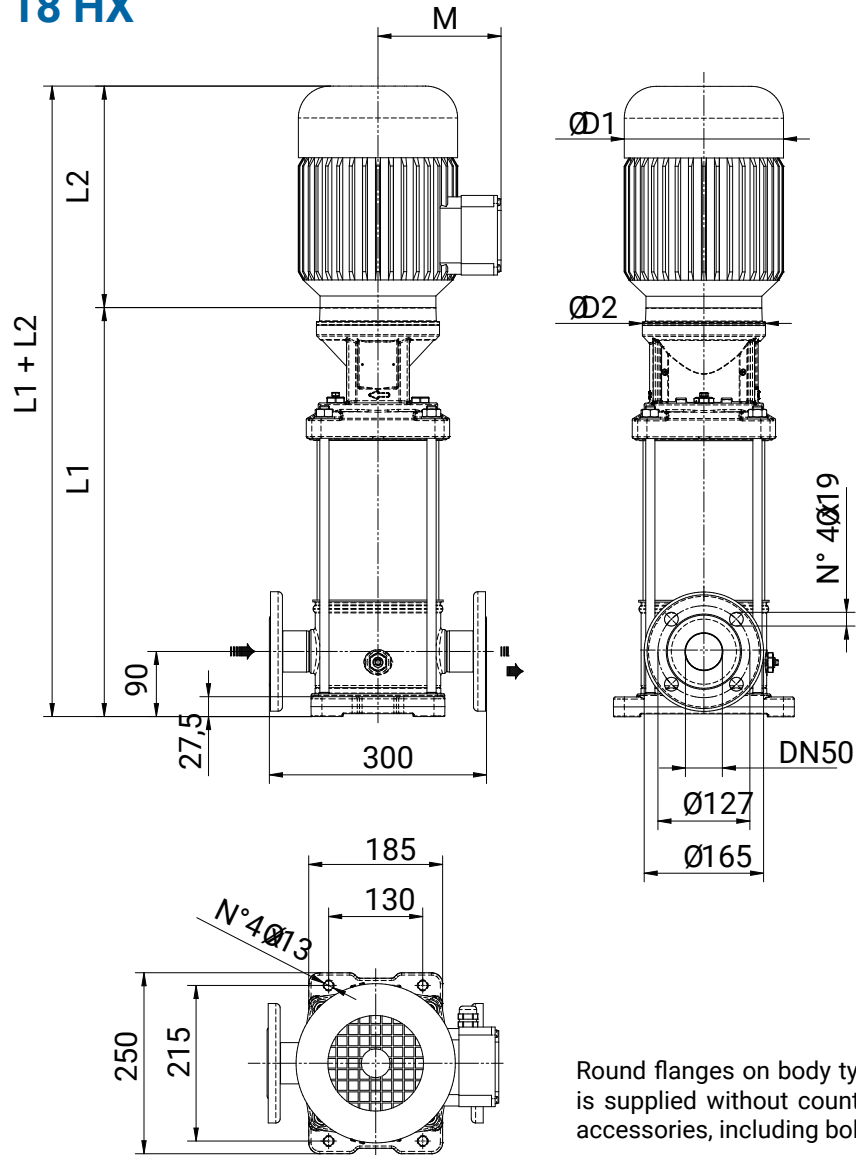


# ULTRA 22 HX





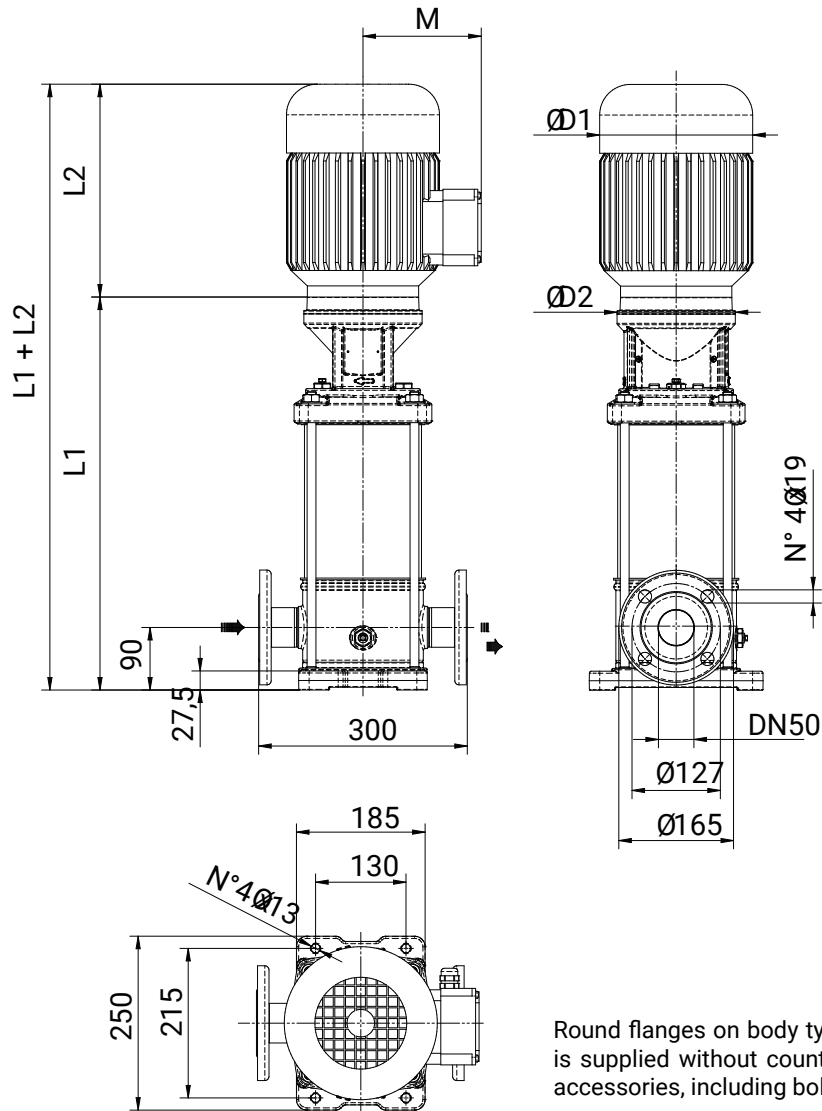
## ULTRA 18 HX



Round flanges on body type PN25: the pump is supplied without counterflanges (optional accessories, including bolts and joints)

U 18 HX	MOTOR		DIMENSIONS (mm)						Kg		
	kW	Dim	L1	L2	M	D1	D2	L1+L2	Pump	Motor	Electric Pump
U 18-150/1 T	1,1	80	401	255	125	157	170	656	19,5	11	30,5
U 18-300/2 T	2,2	90	411	335	138	177	170	746	21	18	39
U 18-400/3 T	3	100	469	380	150	205	170	849	23	25	48
U 18-550/4 T	4	112	517	345	172	220	170	862	24,5	28,5	53
U 18-550/5 T	4	112	565	345	172	220	170	910	26	28,5	54,5
U 18-750/6 T	5,5	132	800	375	192	256	300	1175	47,5	41	88,5
U 18-750/7 T	5,5	132	848	375	192	256	300	1223	49	41	90
U 18-1000/8 T	7,5	132	896	375	192	256	300	1271	50,5	46,5	97
U 18-1000/9 T	7,5	132	944	375	192	256	300	1319	52	46,5	98,5
U 18-1500/10 T	11	160	1012	517	265	315	350	1529	56	125	181
U 18-1500/11 T	11	160	1060	517	265	315	350	1577	57,5	125	182,5
U 18-1500/12 T	11	160	1108	517	265	315	350	1625	59	125	184
U 18-1500/13 T	11	160	1156	517	265	315	350	1673	60,5	125	185,5
U 18-1500/14 T	11	160	1204	517	265	315	350	1721	62	125	187
U 18-2000/15 T	15	160	1252	517	265	315	350	1769	63	136	199
U 18-2000/16 T	15	160	1300	517	265	315	350	1817	64,5	136	200,5
U 18-2000/17 T	15	160	1348	517	265	315	350	1865	66	136	202

## ULTRA 22 HX



Round flanges on body type PN25: the pump is supplied without counterflanges (optional accessories, including bolts and joints)

U 22 HX	MOTOR		DIMENSIONS (mm)						Kg		
	kW	Dim	L1	L2	M	D1	D2	L1+L2	Pump	Motor	Electric Pump
U 22-150/1 T	1,1	80	401	255	125	157	170	656	19,5	11	30,5
U 22-300/2 T	2,2	90	411	335	138	177	170	746	21	18	39
U 22-400/3 T	3	100	469	380	150	205	170	849	23	25	48
U 22-550/4 T	4	112	517	345	172	220	170	862	24,5	28,5	53
U 22-750/5 T	5,5	132	752	375	192	256	300	1127	46,5	41	87,5
U 22-1000/6 T	7,5	132	800	375	192	256	300	1175	48	46,5	94,5
U 22-1000/7 T	7,5	132	848	375	192	256	300	1223	49	46,5	95,5
U 22-1500/8 T	11	160	916	517	265	315	350	1433	53,5	125	178,5
U 22-1500/9 T	11	160	964	517	265	315	350	1481	55	125	180
U 22-1500/10 T	11	160	1012	517	265	315	350	1529	56	125	181
U 22-2000/11 T	15	160	1060	517	265	315	350	1577	57,5	136	193,5
U 22-2000/12 T	15	160	1108	517	265	315	350	1625	59	136	195
U 22-2000/13 T	15	160	1156	517	265	315	350	1673	60,5	136	196,5
U 22-2000/14 T	15	160	1204	517	265	315	350	1721	62	136	198
U 22-2500/15 T	18,5	160	1252	517	265	315	350	1769	63	148	211
U 22-2500/16 T	18,5	160	1300	517	265	315	350	1817	64,5	148	212,5
U 22-2500/17 T	18,5	160	1348	517	265	315	350	1865	66	148	214



Pompe centrifughe multistadio verticali. Adatte alla movimentazione di liquidi non carichi; sistemi di pressurizzazione; irrigazione; acque potabili o con glicole in soluzione; trattamento acque; industria alimentare; riscaldamento e condizionamento; sistemi di lavaggio.

Stainless steel multistage vertical pumps. Pumping of clean non-loaded fluids; pressurizing system; irrigation; drinking and glycol water; water treatment; food industry; heating and air conditioning; washing system.

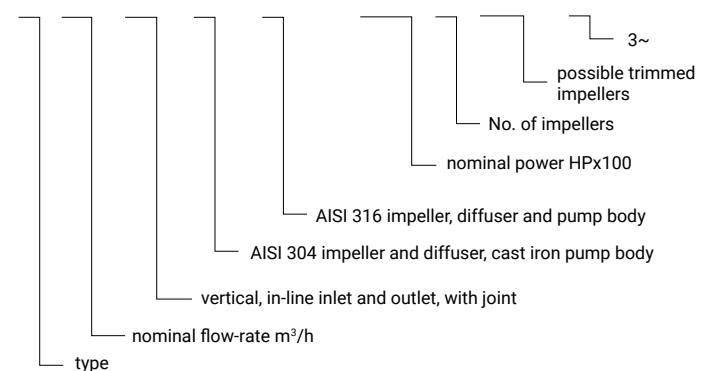
Bombas centrífugas multietapas verticales. Bombeo de líquidos químicamente y mecánicamente no agresivos; sistemas de presurización; riegos; agua potable o con glycol; tratamientos del agua; industria alimenticia; calefacción y refrigeración; sistemas de lavado.

Pompes centrifuges multicellulaires verticales. Pompage d'eaux propres non chargées; groupes de surpression; irrigation; eau potable ou solution de glycol; traitement des eaux; industrie alimentaire; chauffage et climatisation; stations de lavage auto.

CARATTERI STICHE COSTRUTTIVE / CONSTRUCTION FEATURES  
CARACTERÍSTICAS CONSTRUCTIVAS / CARACTÉRISTIQUES D'EXÉCUTION

Corpo pompa Pump body Cuerpo bomba Corps de pompe	HS: ghisa / cast iron / fundición / fonte GJL-250 HX: EN 1.4401 / AISI 316
Supporto motore Motor bracket Soporte motor Support moteur	ghisa cast iron fundición fonte
Piatto portatenuta Seal plate housing Plato apoyo sello Plaque garniture mécanique	HS: EN 1.4301 / AISI 304 HX: EN 1.4401 / AISI 316
Giranti, diffusori, camicia Impellers, diffusers, shell Rodetes, difusores, camisa Turbines, diffuseurs, chemise	HS: EN 1.4301 / AISI 304 HX: EN 1.4401 / AISI 316
Albero pompa Pump shaft Eje bomba Arbre pompe	HS: EN 1.4057 / AISI 431 HX: EN 1.4460 / AISI 329
Tenuta meccanica Mechanical seal Sello mecánico Garniture mécanique	carburo di silicio / grafite / EPDM silicon carbide / graphite / EPDM carburo de silicio / grafito / EPDM carbure de silicium / graphite / EPDM
Temperatura ambiente Ambient temperature Temperatura del ambiente Température ambiante	max 40° C
Temperatura del liquido Liquid temperature Temperatura del líquido Température du liquide	-15 ÷ +120 °C
Pressione max di esercizio Max operating pressure Presión max de trabajo Pression max de fonctionnement	25 bar
Guarnizione corpo pompa Pump body gasket Guarniciones cuerpo bomba Joint corps de pompe	EPDM
<b>MOTORE / MOTOR / MOTOR / MOTEUR</b>	
Motore 2 poli a induzione 2 pole induction motor Motor de 2 polos a inducción Moteur à induction à 2 pôles	3~ 230/400V-50Hz P≤ 4kW 3~ 400/690V-50Hz P > 4kW classe di efficienza IE3 / IE3 efficiency class clase IE3 / classe IE3
Classe di isolamento Insulation class Clase de aislamiento Classe d'isolation	F
Grado di protezione Protection degree Grado de protección Protection	IP55

U 35 H S / X - 750/3 -2R T



# ULTRA HS/HX

## TECHNICAL DATA U35

U 35... HS/HX	P2		A	Q (m <sup>3</sup> /h - l/min)									
				3~		0	18	22	25	30	35	40	45
						0	300	367	417	500	583	667	750
				(HP)	(kW)	3x400 V 50 Hz H (m)							
U 35...-300/1 T	3	2,2	4,58	24	20,5	19,5	19	17,5	16	13,5	11		
U 35...-550/2-2 R T	5,5	4	7,48	36	32,5	30,5	29,5	26,5	22,5	18	12,5		
U 35...-550/2-1 R T	5,5	4	7,48	42	37	35,5	34	31,5	27,5	23	18		
U 35...-750/2 T	7,5	5,5	10,14	48,5	42,5	41	39,5	36,5	33,5	29	23,5		
U 35...-750/3-2 R T	7,5	5,5	10,14	60	53	50,5	48	44	38	31,5	23,5		
U 35...-1000/3-1 R T	10	7,5	13,35	66,5	58,5	56	54	50	45	38	30		
U 35...-1000/3 T	10	7,5	13,35	73	63,5	61	59	55	50	43,5	35,5		
U 35...-1000/4-2 R T	10	7,5	13,35	84,5	74	70,5	68	62	55	46	35		
U 35...-1500/4-1 R T	15	11	19,72	91,5	81	78	75,5	70	63	54,5	43,5		
U 35...-1500/4 T	15	11	19,72	98	86	83	80,5	75	69	60	49,5		
U 35...-1500/5-2 R T	15	11	19,72	109,5	97	93	89,5	83	74	63	49,5		
U 35...-1500/5-1 R T	15	11	19,72	115,5	102	98	94,5	88	79,5	68,5	55		
U 35...-2000/5 T	20	15	26,29	122,5	107	103,5	100	93,5	85,5	75	61,5		
U 35...-2000/6-2 R T	20	15	26,29	134	118,5	113,5	109,5	101,5	91	78	61,5		
U 35...-2000/6-1 R T	20	15	26,29	140	123	118,5	114,5	106,5	96,5	83,5	67		
U 35...-2000/6 T	20	15	26,29	146,5	128	123,5	119,5	111,5	102	89	73		
U 35...-2000/7-2 R T	20	15	26,29	158	139	133,5	128,5	119	107	91,5	72,5		
U 35...-2000/7-1 R T	20	15	26,29	164	144	138,5	133,5	124	112,5	97	78		
U 35...-2500/7 T	25	18,5	32,15	171	149	144	139,5	130	119	103,5	85		
U 35...-2500/8-2 R T	25	18,5	32,15	182,5	160	154	148,5	137,5	124	106	84,5		
U 35...-2500/8-1 R T	25	18,5	32,15	188,5	165	159	153,5	142,5	129,5	111,5	90		
U 35...-2500/8 T	25	18,5	32,15	194,5	169,5	164	158,5	147,5	134,5	117	95,5		
U 35...-3000/9-2 R T	30	22	37,53	208,5	184	177	171	159	144	124,5	100,5		
U 35...-3000/9-1 R T	30	22	37,53	214,5	189	182,5	176,5	164,5	150	130	106		
U 35...-3000/9 T	30	22	37,53	221	194	187,5	181,5	169,5	155,5	136	112		
U 35...-3000/10-2 R T	30	22	37,53	233	205	197,5	191	177,5	161	139	112		
U 35...-3000/10-1 R T	30	22	37,53	239	210	202,5	196	182,5	166,5	144,5	117,5		
U 35...-4000/10 T	40	30	51,51	246,5	217	210	203,5	190,5	175	153,5	126,5		
U 35...-4000/11-2 R T	40	30	51,51	258	228,5	220,5	213	198,5	180,5	156,5	127		
U 35...-4000/11-1 R T	40	30	51,51	264,5	233,5	225,5	218	204	186	162	133		
U 35...-4000/11 T	40	30	51,51	271	238	230,5	223,5	209	192	168	138,5		
U 35...-4000/12-2 R T	40	30	51,51	282,5	249,5	241	233	217	197,5	171	139		
U 35...-4000/12-1 R T	40	30	51,51	289	254,5	246	238	222,5	203	177	145		
U 35...-4000/12 T	40	30	51,51	295	259,5	251	243	227,5	208,5	182,5	150,5		
U 35...-4000/13-2 R T	40	30	51,51	307	271	261,5	252,5	235,5	214	185,5	151		
U 35...-4000/13-1 R T	40	30	51,51	313	276	266,5	258	240,5	220	191,5	156,5		
U 35...-4000/13 T	40	30	51,51	319,5	280,5	271,5	263	246	225,5	197	162,5		

## TECHNICAL DATA U50

U 50...HS/HX	P2		A	Q (m <sup>3</sup> /h - l/min)								
				3~		0	35	40	45	54	60	65
						0	583	667	750	900	1000	1083
				(HP)	(kW)	3x400 V 50 Hz H (m)						
U 50...-400/1-1 R T	4	3	5,80	19	16,5	15,5	14,5	11,5	9,5	7,5		
U 50...-550/1 T	5,5	4	7,48	24,5	21,5	21	19,5	17	15,5	13,5		
U 50...-750/2-2 R T	7,5	5,5	10,14	38,5	33	31	28,5	23	18,5	14,5		
U 50...-1000/2 T	10	7,5	13,35	48,5	43	41,5	39	34	30,5	26,5		
U 50...-1500/3-2 R T	15	11	19,72	63	56	53,5	50	42	36	30		
U 50...-1500/3 T	15	11	19,72	73,5	65,5	63	60	52,5	47	41		
U 50...-2000/4-2 R T	20	15	26,29	87,5	77,5	74	69,5	59,5	51	43		
U 50...-2000/4 T	20	15	26,29	97,5	86,5	84	79,5	69,5	62	54,5		
U 50...-2500/5-2 R T	25	18,5	32,15	112	99	94,5	89	76,5	66	56		
U 50...-2500/5 T	25	18,5	32,15	122	108	104,5	99	86,5	77	67,5		
U 50...-3000/6-2 R T	30	22	37,53	137,5	122	117,5	110,5	95,5	83,5	72		
U 50...-3000/6 T	30	22	37,53	147,5	131,5	127	121	106	95	83,5		
U 50...-4000/7-2 R T	40	30	51,51	162,5	145	139,5	132	115	101	87,5		
U 50...-4000/7 T	40	30	51,51	172,5	154,5	149,5	142,5	125,5	112	99		
U 50...-4000/8-2 R T	40	30	51,51	187	167	160,5	152	132	116,5	101		
U 50...-4000/8 T	40	30	51,51	197	176,5	170,5	162,5	142,5	127,5	112,5		
U 50...-5000/9-2 R T	50	37	63,26	211,5	188,5	181,5	172	149,5	132	114,5		
U 50...-5000/9 T	50	37	63,26	221,5	198	191,5	182	160	143	126		
U 50...-5000/10-2 R T	50	37	63,26	235,5	210	202	191,5	166,5	147	127,5		
U 50...-5000/10 T	50	37	63,26	246	219	212	201,5	177	158	139		
U 50...-6000/11-2 R T	60	45	76,69	261	233	224,5	213	186	164,5	143,5		
U 50...-6000/11 T	60	45	76,69	271	242,5	234,5	223,5	196,5	175,5	155		
U 50...-6000/12-2 R T	60	45	76,69	285,5	254,5	245,5	232,5	203	179,5	156,5		
U 50...-6000/12 T	60	45	76,69	295,5	264	255,5	243	213,5	191	168,5		
U 50...-6000/13-2 R T	60	45	76,69	309,5	276	266	252,5	220,5	195	170		

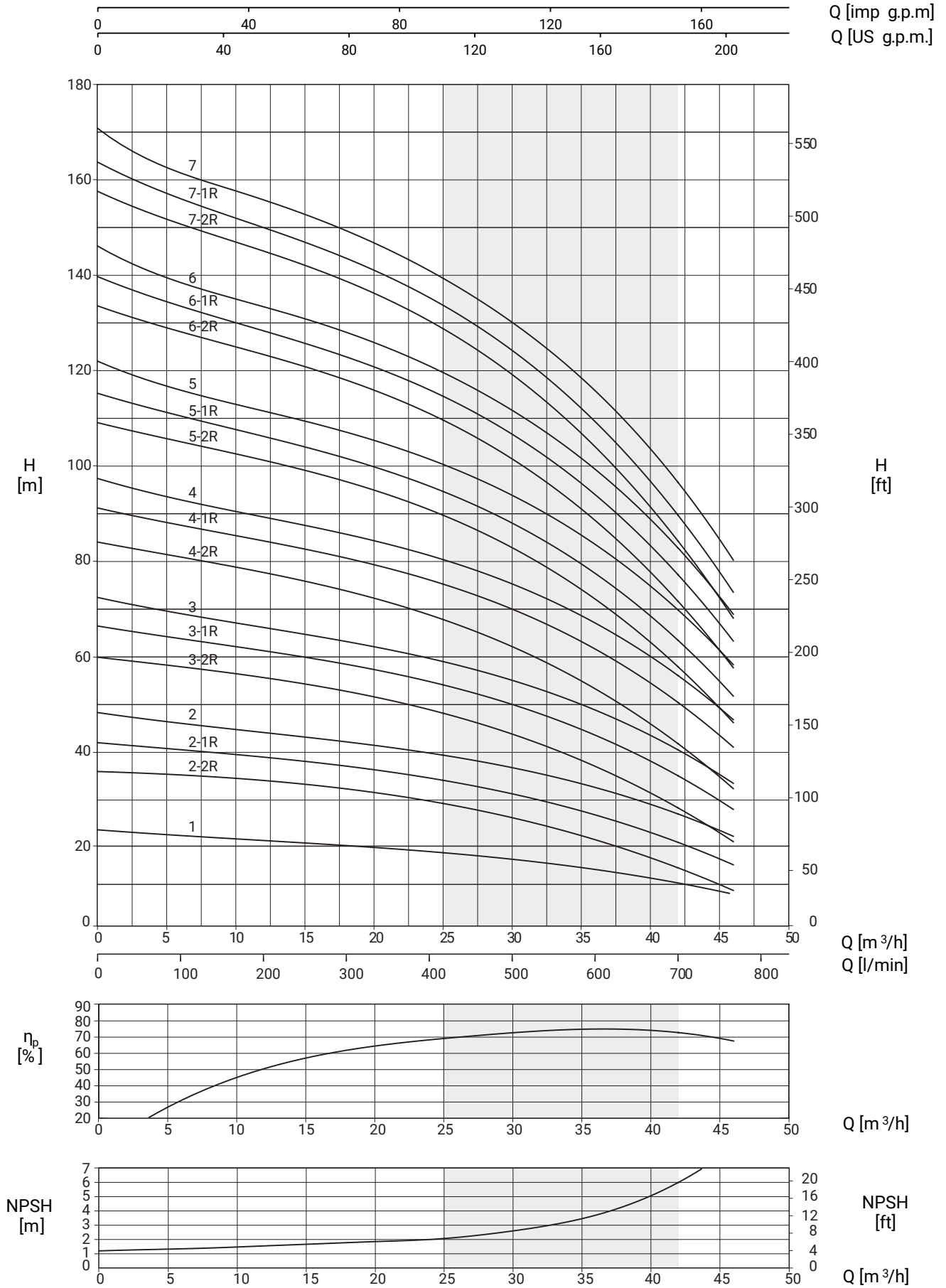
## TECHNICAL DATA U75

U 75... HS/HX	P2		A	Q (m <sup>3</sup> /h - l/min)										
				3~	0	30	36	42	45	54	60	72	78	85
					0	500	600	700	750	900	1000	1200	1300	1417
(HP) (kW)		3x400 V 50 Hz	H (m)											
U 75...-550/1-1 R T	5,5	4	7,48	19,5	19	18,5	18	17,5	16,5	15,5	12,5	11	9	
U 75...-750/1 T	7,5	5,5	10,14	28	25	24,5	24	23,5	22,5	22	20	18,5	16,5	
U 75...-1000/2-2 R T	10	7,5	13,35	39	37,5	36,5	35,5	35	33	31	25	22	17,5	
U 75...-1500/2-1 R T	15	11	19,72	48	44,5	43,5	42,5	42	40	38,5	34	31	26,5	
U 75...-1500/2 T	15	11	19,72	56,5	51	49,5	48,5	48	46	45	41	38,5	34,5	
U 75...-2000/3-2 R T	20	15	26,29	67,5	63,5	62	60,5	59,5	56,5	54	46,5	42	35,5	
U 75...-2000/3-1 R T	20	15	26,29	76	69,5	68	66,5	65,5	62,5	60,5	53,5	49,5	43	
U 75...-2500/3 T	25	18,5	32,15	84,5	76	74	72,5	71,5	69	67	61,5	57,5	51,5	
U 75...-2500/4-2 R T	25	18,5	32,15	95,5	88,5	86	84	83	79	75,5	66	60,5	52	
U 75...-3000/4-1 R T	30	22	37,53	105	96	93,5	91,5	90,5	87	84	75,5	70	62	
U 75...-3000/4 T	30	22	37,53	113,5	102,5	100	97,5	96,5	92,5	90,5	83	78	70	
U 75...-4000/5-2 R T	40	30	51,51	125	116	113	110,5	109	104,5	101	90	83	72,5	
U 75...-4000/5-1 R T	40	30	51,51	133,5	122,5	119	116,5	115	110,5	107,5	97,5	90,5	80,5	
U 75...-4000/5 T	40	30	51,51	142	129	125,5	122,5	121	116,5	114	105	98,5	88,5	
U 75...-4000/6-2 R T	40	30	51,51	153	141,5	137,5	134,5	133	127,5	123	110	102	89,5	
U 75...-5000/6-1 R T	50	37	63,26	162	148	144	141	139	133,5	129,5	117,5	109,5	97,5	
U 75...-5000/6 T	50	37	63,26	170	154	150	147	145	139,5	136	125	117,5	105,5	
U 75...-5000/7-2 R T	50	37	63,26	181,5	166,5	162,5	158,5	156,5	150	145	130,5	120,5	106,5	
U 75...-5000/7-1 R T	50	37	63,26	189,5	173	168,5	164,5	162,5	156	151,5	138	128,5	114,5	
U 75...-6000/7 T	60	45	76,69	199	180,5	175,5	172	169,5	163,5	159,5	147	138	124	
U 75...-6000/8-2 R T	60	45	76,69	210	193	188	184	181,5	174	168,5	152	141,5	125	
U 75...-6000/8-1 R T	60	45	76,69	218,5	199,5	194	190	187,5	180	175	159,5	149	133	
U 75...-6000/8 T	60	45	76,69	227	206	200	196	193,5	186	181,5	167	157	141	

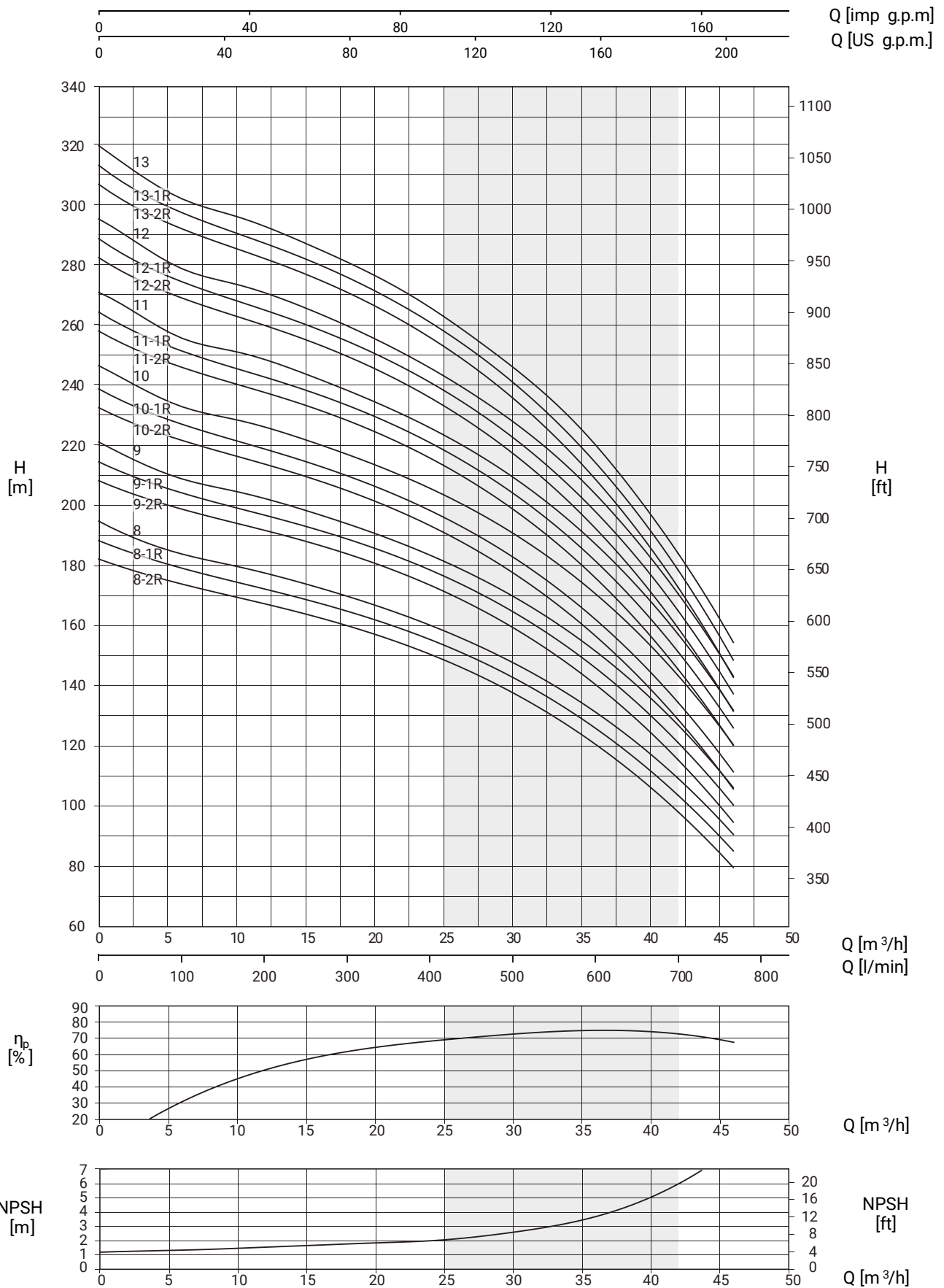
## TECHNICAL DATA U90

U 90... HS/HX	P2		A	Q (m <sup>3</sup> /h - l/min)										
				3~	0	45	54	60	72	78	85	96	108	118
					0	750	900	1000	1200	1300	1417	1600	1800	1967
(HP) (kW)		3x400 V 50 Hz	H (m)											
U 90...-750/1-1 R T	7,5	5,5	10,14	22	21	20,5	20	19	17,5	16,5	13,5	10	6,5	
U 90...-1000/1 T	10	7,5	13,35	30,5	27,5	26	25,5	24	23,5	22	20	17	13,5	
U 90...-1500/2-2 R T	15	11	19,72	44,5	43	42	41	38,5	36,5	34	28,5	21,5	15	
U 90...-2000/2 T	20	15	26,29	62	55,5	53	51,5	49	47,5	45	41	35	28,5	
U 90...-2500/3-2 R T	25	18,5	32,15	75,5	70,5	68	66,5	62,5	59,5	56	48,5	38,5	28,5	
U 90...-3000/3 T	30	22	37,53	93,5	84	80,5	78	74	72	69	62,5	53,5	44	
U 90...-4000/4-2 R T	40	30	51,51	108	100	97	94,5	89	85,5	81	71,5	59	46	
U 90...-4000/4 T	40	30	51,51	125,5	112,5	108	105	99,5	96,5	92,5	84	72	60	
U 90...-5000/5-2 R T	50	37	63,26	139	127,5	123,5	120	113,5	109	103,5	92	76	60	
U 90...-5000/5 T	50	37	63,26	156	140	134,5	130,5	123,5	120	114,5	104,5	89	74	
U 90...-6000/6-2 R T	60	45	76,69	170,5	156	150,5	146,5	138,5	134	127	113,5	94,5	75,5	
U 90...-6000/6 T	60	45	76,69	188	169	161,5	157	149	144,5	138,5	126	108	89,5	

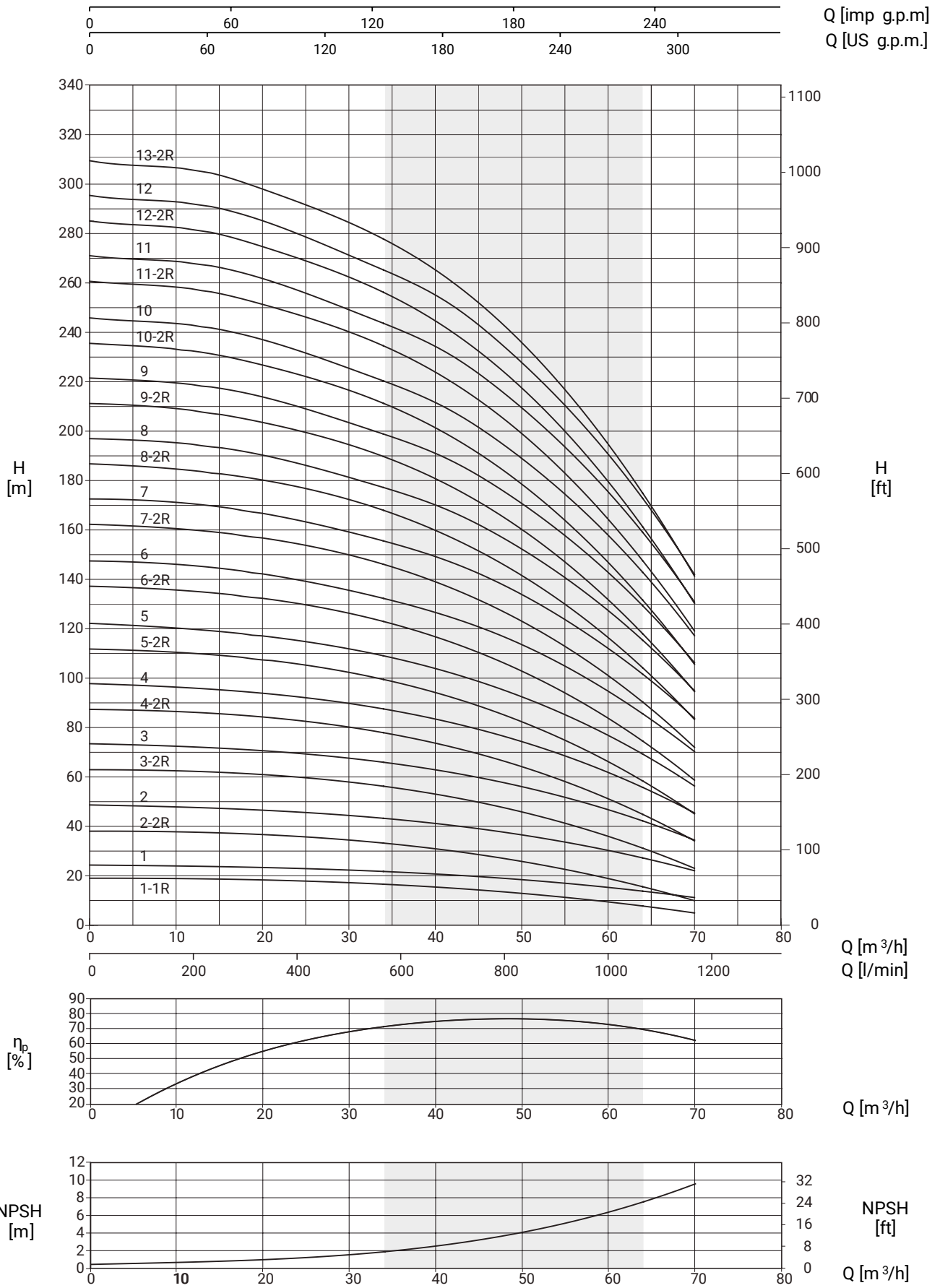
**ULTRA 35 HS/HX**



# ULTRA 35 HS/HX

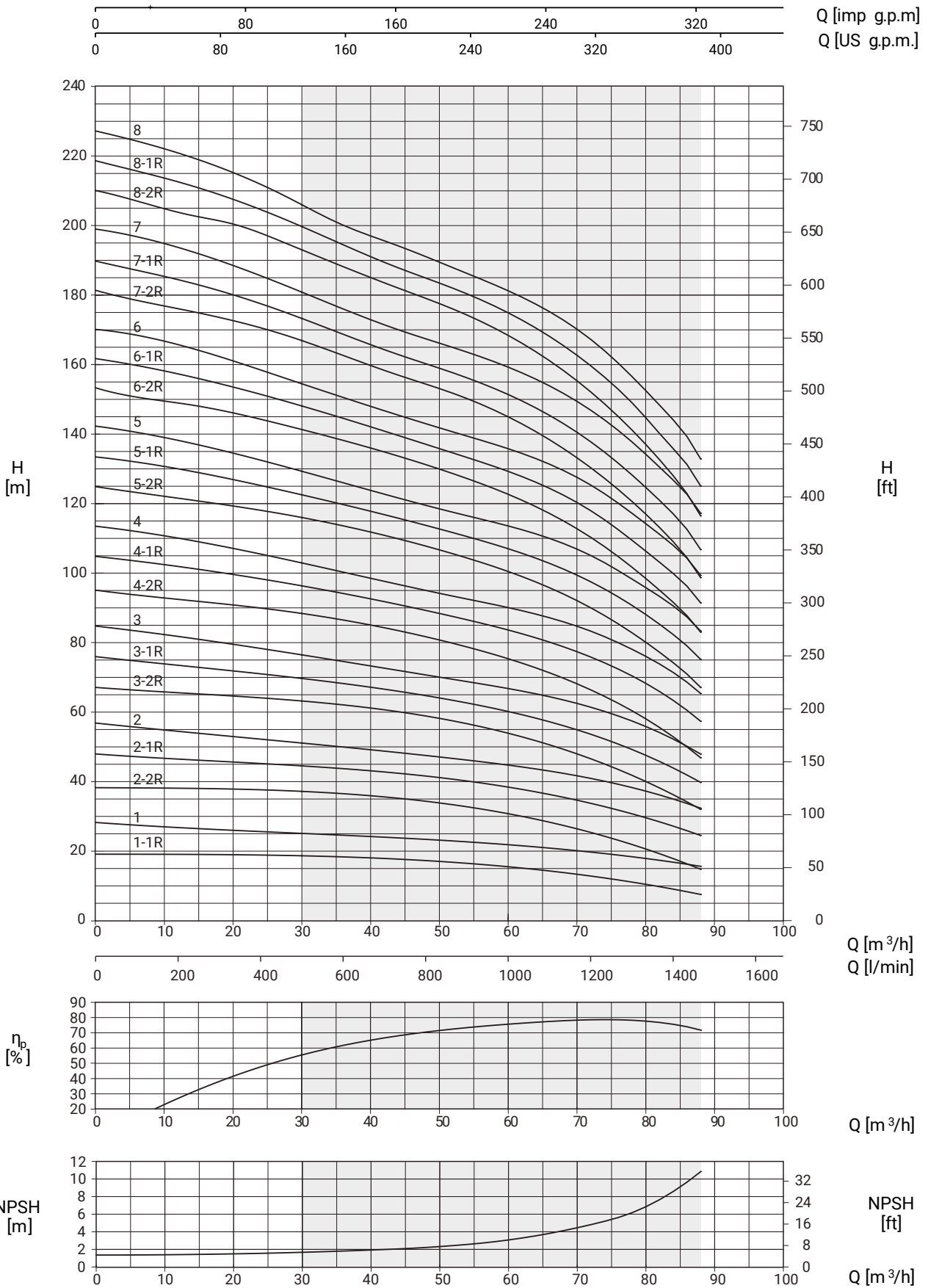


# ULTRA 50 HS/HX

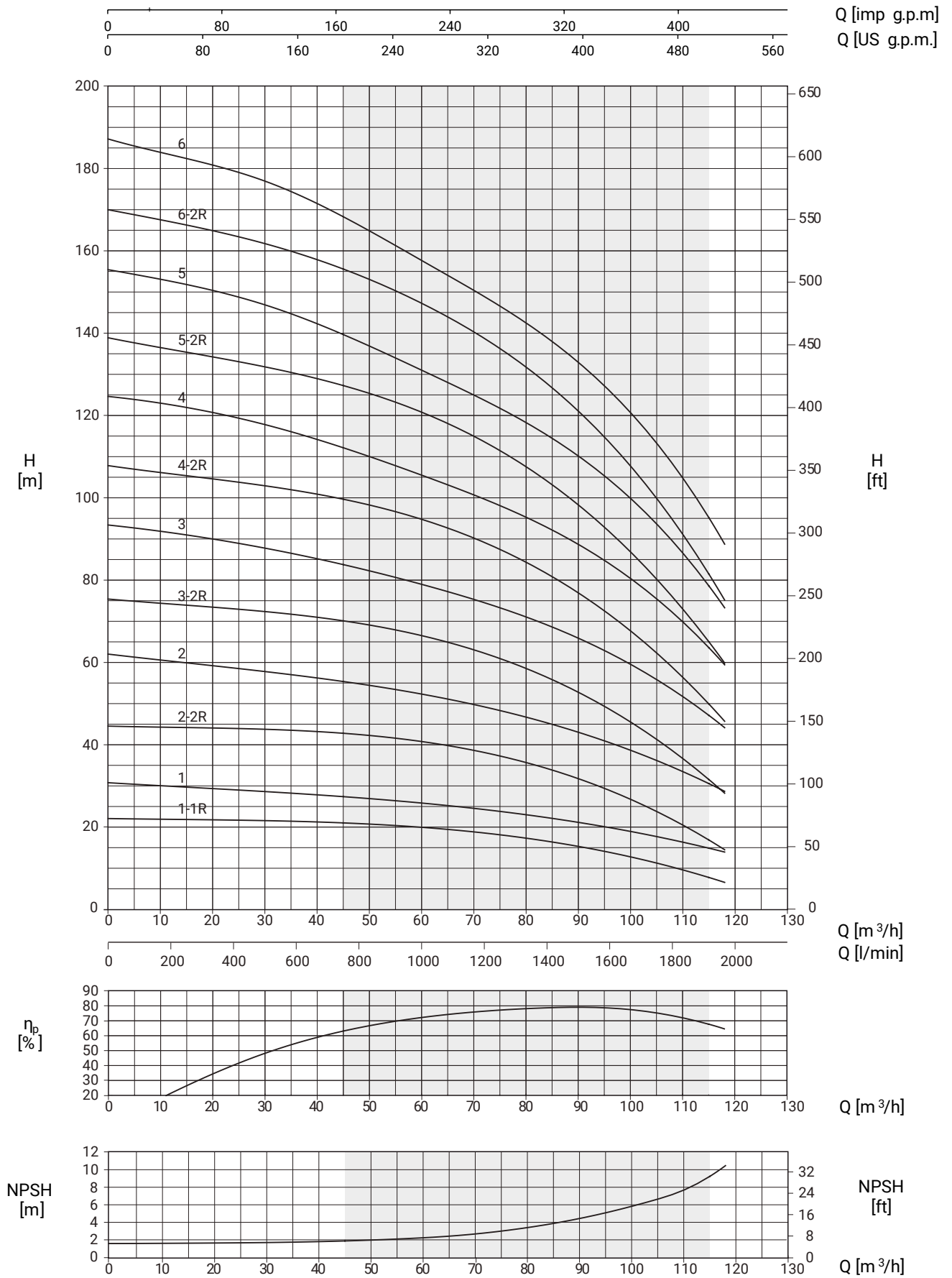




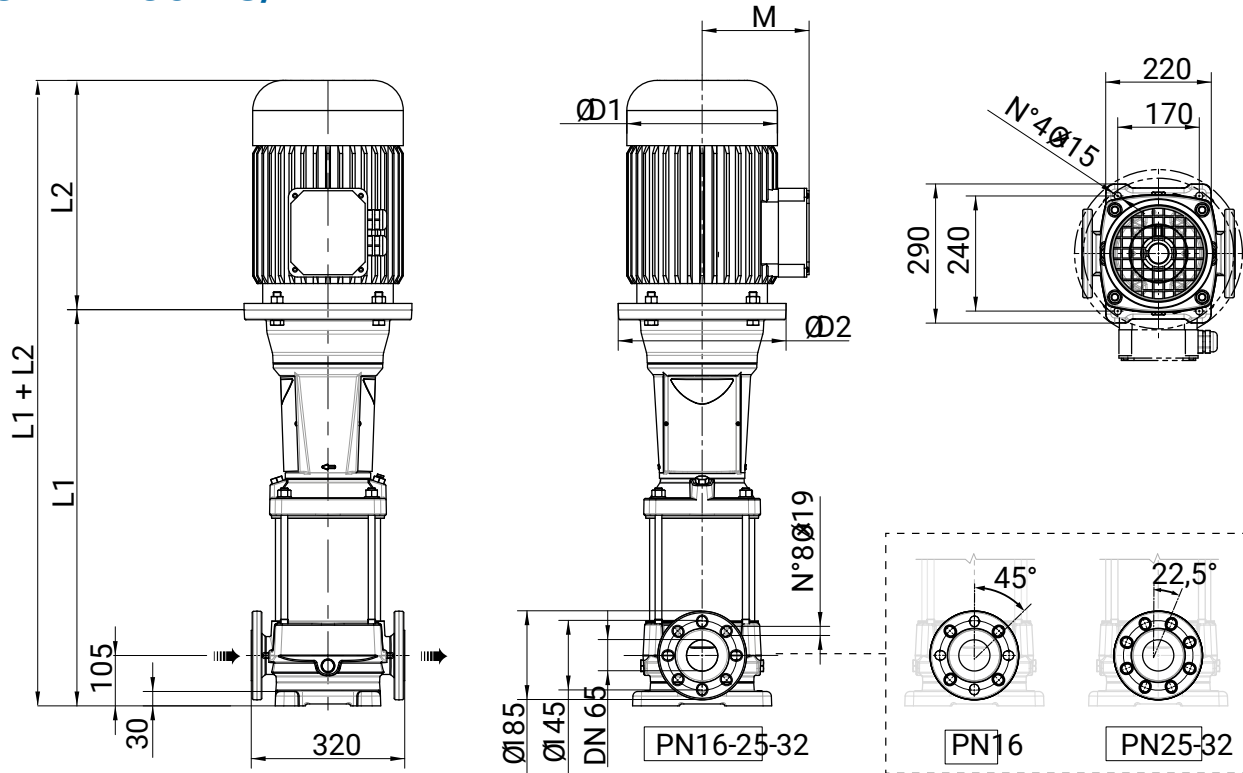
# ULTRA 75 HS/HX



# ULTRA 90 HS/HX



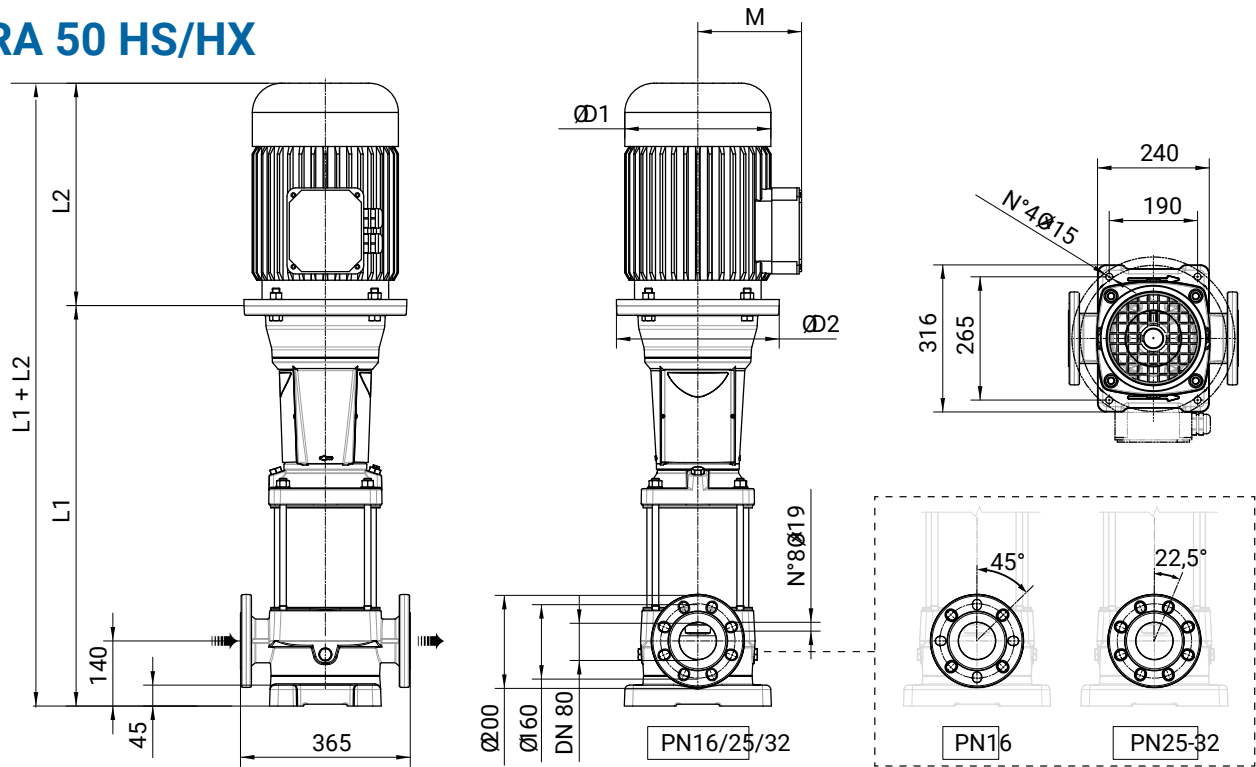
# ULTRA 35 HS/HX



The pump is supplied without counterflanges (optional accessories, including bolts and joints)

U 35... HS/HX	MOTOR		DIMENSIONS (mm)						Kg		
	kw	Dim	L1	L2	M	D1	D2	L1+L2	Pump	Motor	Electric Pump
U 35...-300/1 T	2,2	90	445	335	138	177	170	780	48,5	18	66,5
U 35...-550/2-2 R T	4	112	537	345	172	220	170	882	53	28,5	81,5
U 35...-550/2-1 R T	4	112	537	345	172	220	170	882	53	28,5	81,5
U 35...-750/2 T	5,5	132	724	375	192	256	300	1099	73,5	41	114,5
U 35...-750/3-2 R T	5,5	132	806	375	192	256	300	1181	77,5	41	118,5
U 35...-1000/3-1 R T	7,5	132	806	375	192	256	300	1181	77,5	46,5	124
U 35...-1000/3 T	7,5	132	806	375	192	256	300	1181	77,5	46,5	124
U 35...-1000/4-2 R T	7,5	132	888	375	192	256	300	1263	81,5	46,5	128
U 35...-1500/4-1 R T	11	160	908	517	265	315	350	1425	84	125	209
U 35...-1500/4 T	11	160	908	517	265	315	350	1425	84	125	209
U 35...-1500/5-2 R T	11	160	991	517	265	315	350	1508	88	125	213
U 35...-1500/5-1 R T	11	160	991	517	265	315	350	1508	88	125	213
U 35...-2000/5 T	15	160	991	517	265	315	350	1508	88	136	224
U 35...-2000/6-2 R T	15	160	1073	517	265	315	350	1590	92	136	228
U 35...-2000/6-1 R T	15	160	1073	517	265	315	350	1590	92	136	228
U 35...-2000/6 T	15	160	1073	517	265	315	350	1590	92	136	228
U 35...-2000/7-2 R T	15	160	1155	517	265	315	350	1672	96	136	232
U 35...-2000/7-1 R T	15	160	1155	517	265	315	350	1672	96	136	232
U 35...-2500/7 T	18,5	160	1155	517	265	315	350	1672	96	148	244
U 35...-2500/8-2 R T	18,5	160	1237	517	265	315	350	1754	100	148	248
U 35...-2500/8-1 R T	18,5	160	1237	517	265	315	350	1754	100	148	248
U 35...-2500/8 T	18,5	160	1237	517	265	315	350	1754	100	148	248
U 35...-3000/9-2 R T	22	180	1319	555	280	360	350	1874	104,5	189	293,5
U 35...-3000/9-1 R T	22	180	1319	555	280	360	350	1874	104,5	189	293,5
U 35...-3000/9 T	22	180	1319	555	280	360	350	1874	104,5	189	293,5
U 35...-3000/10-2 R T	22	180	1401	555	280	360	350	1956	108,5	189	297,5
U 35...-3000/10-1 R T	22	180	1401	555	280	360	350	1956	108,5	189	297,5
U 35...-4000/10 T	30	200	1406	628	310	400	400	2034	112	242	354
U 35...-4000/11-2 R T	30	200	1488	628	310	400	400	2116	116	242	358
U 35...-4000/11-1 R T	30	200	1488	628	310	400	400	2116	116	242	358
U 35...-4000/11 T	30	200	1488	628	310	400	400	2116	116	242	358
U 35...-4000/12-2 R T	30	200	1570	628	310	400	400	2198	119,5	242	361,5
U 35...-4000/12-1 R T	30	200	1570	628	310	400	400	2198	119,5	242	361,5
U 35...-4000/12 T	30	200	1570	628	310	400	400	2198	119,5	242	361,5
U 35...-4000/13-2 R T	30	200	1652	628	310	400	400	2280	123,5	242	365,5
U 35...-4000/13-1 R T	30	200	1652	628	310	400	400	2280	123,5	242	365,5
U 35...-4000/13 T	30	200	1652	628	310	400	400	2280	123,5	242	365,5

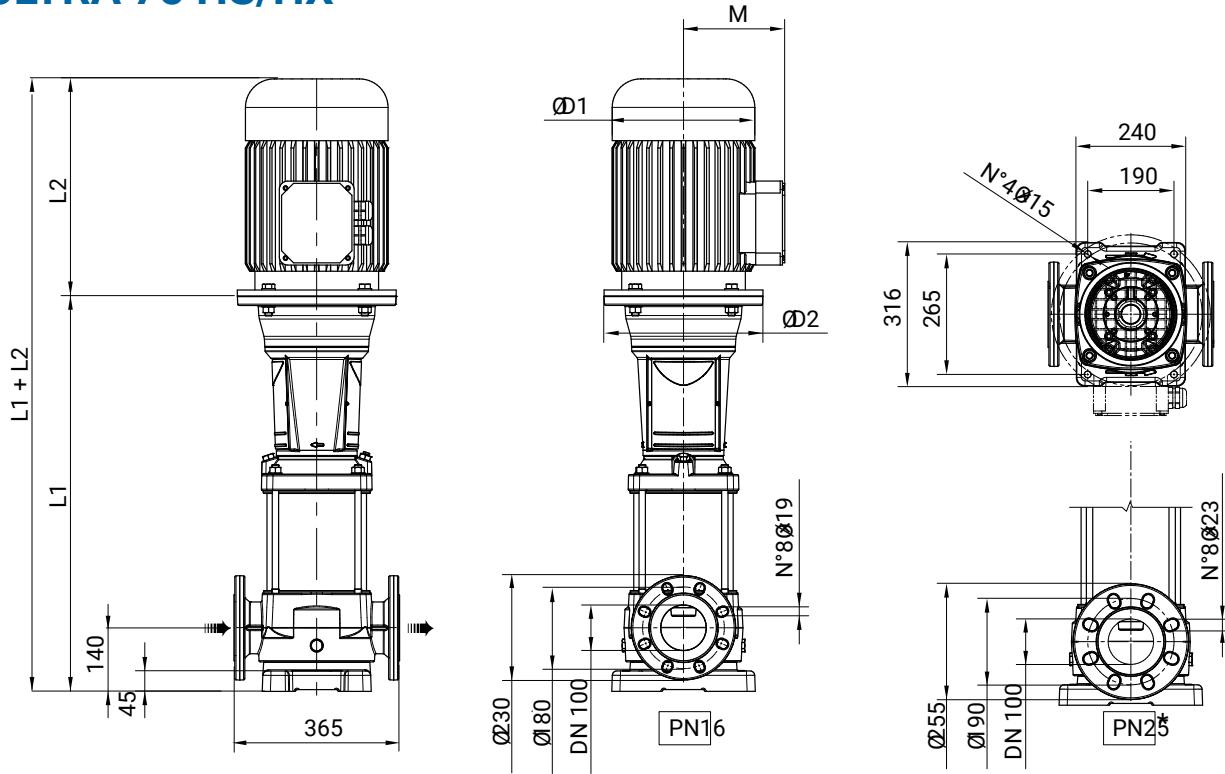
## ULTRA 50 HS/HX



The pump is supplied without counterflanges (optional accessories, including bolts and joints)

U 50... HS/HX	MOTOR		DIMENSIONS (mm)						Kg		
	kW	Dim	L1	L2	M	D1	D2	L1+L2	Pump	Motor	Electric Pump
U 50...-400/1-1 R T	3	100	490	380	150	205	170	870	55	25	80
U 50...-550/1 T	4	112	490	345	172	220	170	835	55	28,5	83,5
U 50...-750/2-2 R T	5,5	132	759	375	192	256	300	1134	79	41	120
U 50...-1000/2 T	7,5	132	759	375	192	256	300	1134	79	46,5	125,5
U 50...-1500/3-2 R T	11	160	861	517	265	315	350	1378	86	125	211
U 50...-1500/3 T	11	160	861	517	265	315	350	1378	86	125	211
U 50...-2000/4-2 R T	15	160	943	517	265	315	350	1460	90	136	226
U 50...-2000/4 T	15	160	943	517	265	315	350	1460	90	136	226
U 50...-2500/5-2 R T	18,5	160	1026	517	265	315	350	1543	94	148	242
U 50...-2500/5 T	18,5	160	1026	517	265	315	350	1543	94	148	242
U 50...-3000/6-2 R T	22	180	1108	555	280	360	350	1663	98,5	189	287,5
U 50...-3000/6 T	22	180	1108	555	280	360	350	1663	98,5	189	287,5
U 50...-4000/7-2 R T	30	200	1195	628	310	400	400	1823	105,5	242	347,5
U 50...-4000/7 T	30	200	1195	628	310	400	400	1823	105,5	242	347,5
U 50...-4000/8-2 R T	30	200	1277	628	310	400	400	1905	109,5	242	351,5
U 50...-4000/8 T	30	200	1277	628	310	400	400	1905	109,5	242	351,5
U 50...-5000/9-2 R T	37	200	1359	628	310	400	400	1987	113,5	270	383,5
U 50...-5000/9 T	37	200	1359	628	310	400	400	1987	113,5	270	383,5
U 50...-5000/10-2 R T	37	200	1441	628	310	400	400	2069	117,5	270	387,5
U 50...-5000/10 T	37	200	1441	628	310	400	400	2069	117,5	270	387,5
U 50...-6000/11-2 R T	45	225	1523	665	330	450	450	2188	124,5	328	452,5
U 50...-6000/11 T	45	225	1523	665	330	450	450	2188	124,5	328	452,5
U 50...-6000/12-2 R T	45	225	1605	665	330	450	450	2270	128,5	328	456,5
U 50...-6000/12 T	45	225	1605	665	330	450	450	2270	128,5	328	456,5
U 50...-6000/13-2 R T	45	225	1687	665	330	450	450	2352	132,5	328	460,5

## ULTRA 75 HS/HX

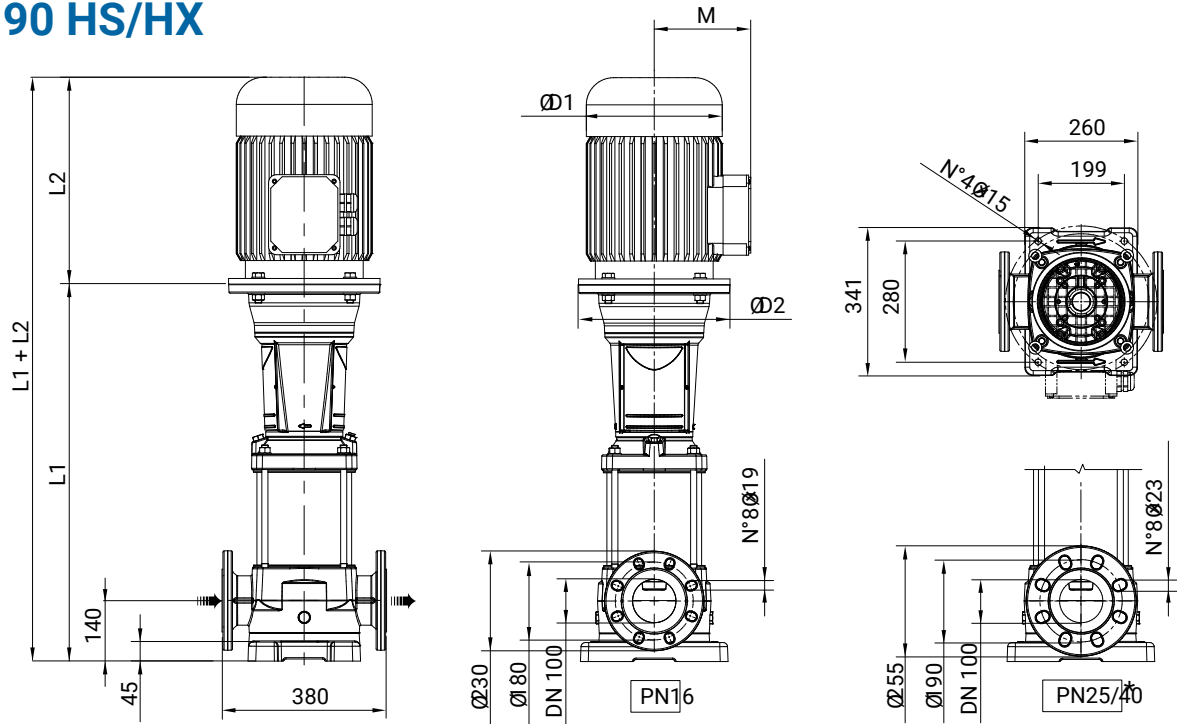


The pump is supplied without counterflanges (optional accessories, including bolts and joints)

\*Available from U 75/1-1R to U 75/6-1R

U 75... HS/HX	MOTOR		DIMENSIONS (mm)						Kg		
	kW	Dim	L1	L2	M	D1	D2	L1+L2	Pump	Motor	Electric Pump
U 75...-550/1-1 R T	4	112	550	345	172	220	170	895	61	28,5	89,5
U 75...-750/1 T	5,5	132	737	375	192	256	300	1112	81	41	122
U 75...-1000/2-2 R T	7,5	132	829	375	192	256	300	1204	85,5	46,5	132
U 75...-1500/2-1 R T	11	160	849	517	265	315	350	1366	88,5	125	213,5
U 75...-1500/2 T	11	160	849	517	265	315	350	1366	88,5	125	213,5
U 75...-2000/3-2 R T	15	160	941	517	265	315	350	1458	93	136	229
U 75...-2000/3-1 R T	15	160	941	517	265	315	350	1458	93	136	229
U 75...-2500/3 T	18,5	160	941	517	265	315	350	1458	93	148	241
U 75...-2500/4-2 R T	18,5	160	1033	517	265	315	350	1550	97,5	148	245,5
U 75...-3000/4-1 R T	22	180	1033	555	280	360	350	1588	98	189	287
U 75...-3000/4 T	22	180	1033	555	280	360	350	1588	98	189	287
U 75...-4000/5-2 R T	30	200	1131	628	310	400	400	1759	105,5	242	347,5
U 75...-4000/5-1 R T	30	200	1131	628	310	400	400	1759	105,5	242	347,5
U 75...-4000/5 T	30	200	1131	628	310	400	400	1759	105,5	242	347,5
U 75...-4000/6-2 R T	30	200	1223	628	310	400	400	1851	110	242	352
U 75...-5000/6-1 R T	37	200	1223	628	310	400	400	1851	110	270	380
U 75...-5000/6 T	37	200	1223	628	310	400	400	1851	110	270	380
U 75...-5000/7-2 R T	37	200	1315	628	310	400	400	1943	114,5	270	384,5
U 75...-5000/7-1 R T	37	200	1315	628	310	400	400	1943	114,5	270	384,5
U 75...-6000/7 T	45	225	1315	665	330	450	450	1980	117,5	328	445,5
U 75...-6000/8-2 R T	45	225	1407	665	330	450	450	2072	122	328	450
U 75...-6000/8-1 R T	45	225	1407	665	330	450	450	2072	122	328	450
U 75...-6000/8 T	45	225	1407	665	330	450	450	2072	122	328	450

## ULTRA 90 HS/HX



The pump is supplied without counterflanges (optional accessories, including bolts and joints)

\*Available from U 75/1-1R to U 75/6-1R

U 90... HS/HX	MOTOR		DIMENSION S (mm)						Kg		
	kW	Dim	L1	L2	M	D1	D2	L1+L2	Pump	Motor	Eletric Pump
U 90...-750/1-1 R T	5,5	132	737	375	192	256	300	1112	82,5	41	123,5
U 90...-1000/1 T	7,5	132	737	375	192	256	300	1112	82,5	46,5	129
U 90...-1500/2-2 R T	11	160	849	517	265	315	350	1366	89	125	214
U 90...-2000/2 T	15	160	849	517	265	315	350	1366	89	136	225
U 90...-2500/3-2 R T	18,5	160	941	517	265	315	350	1458	93	148	241
U 90...-3000/3 T	22	180	941	555	280	360	350	1496	93	189	282
U 90...-4000/4-2 R T	30	200	1038	628	310	400	400	1666	100	242	342
U 90...-4000/4 T	30	200	1038	628	310	400	400	1666	100	242	342
U 90...-5000/5-2 R T	37	200	1131	628	310	400	400	1759	104	270	374
U 90...-5000/5 T	37	200	1131	628	310	400	400	1759	104	270	374
U 90...-6000/6-2 R T	45	225	1223	665	330	450	450	1888	110,5	328	438,5
U 90...-6000/6 T	45	225	1223	665	330	450	450	1888	110,5	328	438,5

# *Proindecsa*

Polígono Industrial Oeste, parc. 25/12

30169 San Ginés (Murcia)

Tlf: 968 88 08 52 Fax: 968 09 84

[www.proindecsa.com](http://www.proindecsa.com) / [proindecsa@proindecsa.com](mailto:proindecsa@proindecsa.com)



entidad asociada a  
**cepreven**

