

**PYD**  
ELECTROBOMBAS

**BOMBA SUMERGIBLE DE ACHIQUE  
EN ACERO INOXIDABLE**

**SUBMERSIBLE ACHIQUE PUMP IN STAINLESS STEEL  
POMPE SUBMERSIBLE ACHIQUE EN ACIER INOXYDABLE**

**SERIE LION -150SW**



# SERIE LION-150SW

Útil para transferir aguas grises. Adecuada para sumergirse para extraer agua de pozos o piscinas, así como drenar agua de sótanos.

Useful for transferring gray water. Suitable for submerging to extract water from wells or pools, as well as drain water from basements.

Utile pour transférer les eaux grises. Convient pour l'immersion pour puiser l'eau des puits ou des piscines, ainsi que pour drainer l'eau des sous-sols.



## Materiales

Envolvente, base, asa, toma de impulsión, eje y tornillería en acero inoxidable. Impulsor y raccord en plástico. Incluye interruptor de nivel, 10 metros de cable.

## Rango de trabajo

Motor con bobinado de aluminio. Protector térmico. Condensador interno. Temperatura máxima del líquido: 35°C. Profundidad máxima de inmersión: 7 m. Grado de protección IP68.

## Materials

Enclosure, base, handle, outlet, shaft and screws in stainless steel. Plastic impeller and connector. Includes level switch, 10 meters of cable.

## Working range

Aluminum winding motor. Thermal protector. Internal capacitor. Maximum liquid temperature: 35 ° C. Maximum immersion depth: 7 m. Protection degree IP68.

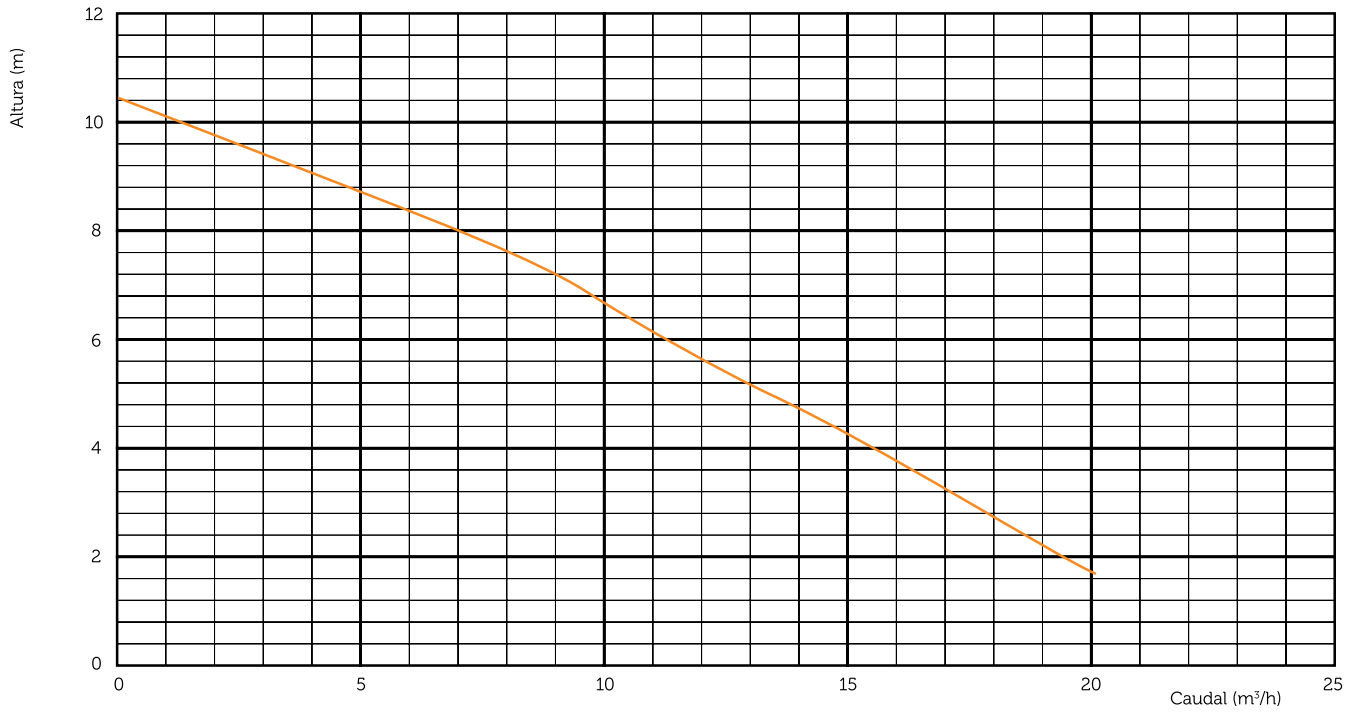
## Matériels

Boîtier, base, poignée, sortie, tige et vis en acier inoxydable. Roue et connecteur en plastique. Comprend un interrupteur de niveau, 10 mètres de câble.

## Plage de travail

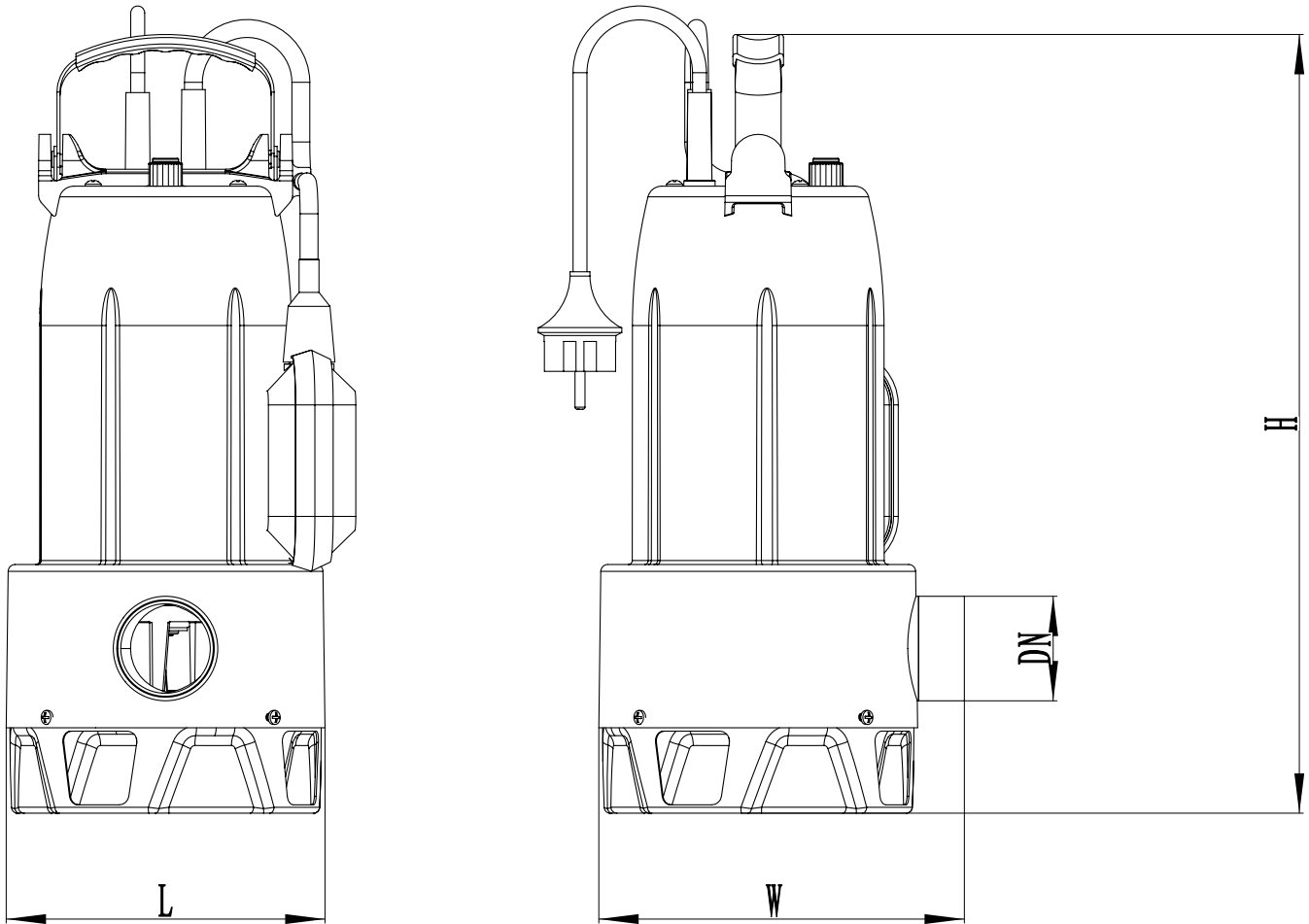
Moteur d'enroulement en aluminium. Protecteur thermique. Condensateur interne. Température maximale du liquide: 35 ° C. Profondeur d'immersion maximale: 7 m. Degré de protection IP68.

## Curvas y puntos de servicio



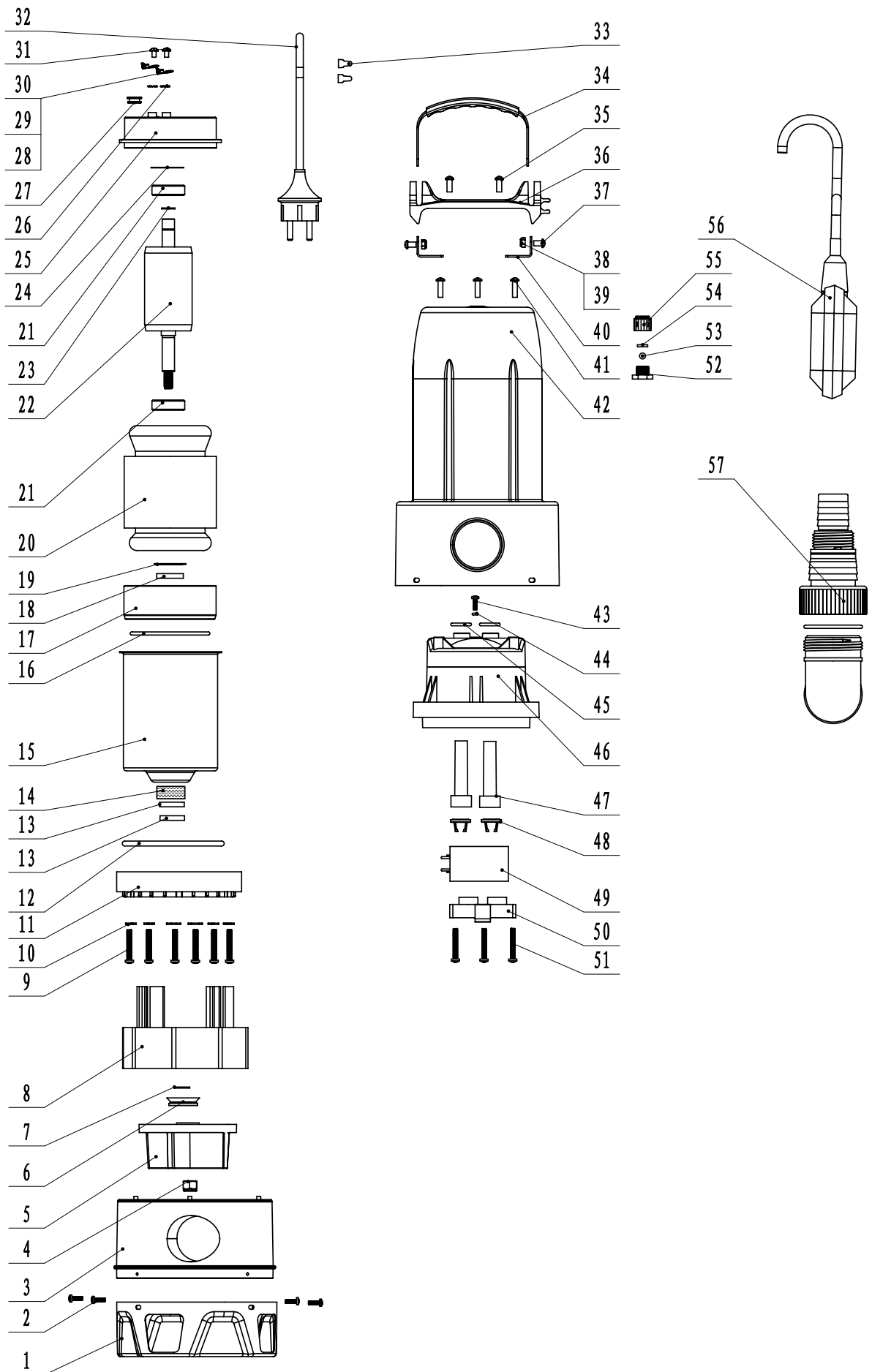
MODELO	DN SÓLIDOS		POTENCIA		COND. PESO		CAUDAL														
	Ø"	mm	KW	Hp	µF	Kg	m <sup>3</sup> /h	0	3	4,5	6	8	9	10,5	12	14	19,5				
LION-150SW	1½	35	1,00	1,36	16	8	l/min	0	50	75	100	133	150	175	200	233	325				
							ALTURA DE CARGA EN METROS														
							10,5	9,6	9,1	8,5	8,0	7,5	6,5	6,0	5,0	0,6					

## Medidas y peso



DN	L (mm)	W (mm)	H (mm)
40	160	184	391

# Despiece



## Despiece

Nº	Descripción
1	Base
2	Screw
3	Pump casing
4	Lock nut
5	Impeller
6	Gaslet
7	Washer
8	Stents
9	Screw
10	Lock loop gasket
11	Lock loop
12	O-ring
13	Framework seal
14	Oil
15	Stator Cover
16	O-ring
17	Bearing base
18	Framework seal
19	Adjusting washer
20	Motor stator
21	Bearing
22	Rotor
23	Circlip
24	Wave spring
25	Upper cover
26	Serrated washer
27	Rubber hose
28	Cold compacting
29	Wire
30	Spring washer
31	Screw
32	Plug cord
33	Clip cap
34	Handle
35	Screw
36	Handle brace shield
37	Screw
38	Nut
39	Spring washer
40	Handle brace
41	Screw
42	Barrel
43	Screw
44	O-ring
45	O-ring
46	Roof

Nº	Descripción
47	Cable jacket
48	Cable clamp
49	Capacitor
50	Capacitor fixing
51	Screw
52	Exhaust valves bolt
53	Ball
54	Washer
55	Exhaust valves nut
56	Float switch
57	Outlet joint

# *Proindecsa*

Polígono Industrial Oeste, parc. 25/12  
30169 San Ginés (Murcia)

Tel.: 968 88 08 52 - Fax: 968 88 09 84

[www.proindecsa.com](http://www.proindecsa.com) / [proindecsa@proindecsa.com](mailto:proindecsa@proindecsa.com)

