

PYD
ELECTROBOMBAS



GAMA SUMERGIBLES ▷ XKS900 **SUBMERSIBLE PUMPS • POMPES SUBMERSIBLES**

SUMERGIBLE PARA AGUAS LIMPIAS

SUBMERSIBLE PUMP FOR CLEAN WATER • SUBMERSIBLE POUR L'EAU PROPRE

XKS900

Electrobombas diseñadas para el bombeo de aguas limpias en suministros domésticos, riegos por aspersión, riegos por goteo. Incorpora válvula de retención en la impulsión, cable de alimentación e interruptor de nivel en los modelos monofásicos.

Pumps designed for pumping clean water in domestic supplies, sprinkler irrigation, drip irrigation. Includes check valve in the drive, power cable and level switch for single phase models.

Pompes conçues pour pomper de l'eau propre dans les fournitures domestiques, l'irrigation par aspersión, irrigation goutte à goutte. Comprend clapet anti-retour dans le lecteur, câble d'alimentation et commutateur de niveau pour les modèles monophasés.



Materiales

Cuerpo aspiración	Polipropileno
Cuerpo impulsión	Polipropileno
Impulsor	Polipropileno
Difusor	Polipropileno
Eje rotor	INOX 304
Envolvente	Polipropileno
Cierre mecánico	Cer/graf.
Rejilla aspiración	INOX 304
Tornillería	INOX 304

Rango de trabajo

Protección	IP 58
Aislamiento	Clase F
Inmersión máx	20 m
Temperatura	35°C
Fluidos	Agua limpia

Materials

Inlet body	Polypropylene
Outlet body	Polypropylene
Impeller	Polypropylene
Diffuser	Polypropylene
Rotor shaft	SS 304
Casing	Polypropylene
Mechanical seal	Cer/graph.
Suction grid	SS 304
Screws	SS 304

Working range

Protection	IP 58
Isolation	Class F
Max. immersion	20 m
Temperature	35°C
Fluids	Clean water

Matériels

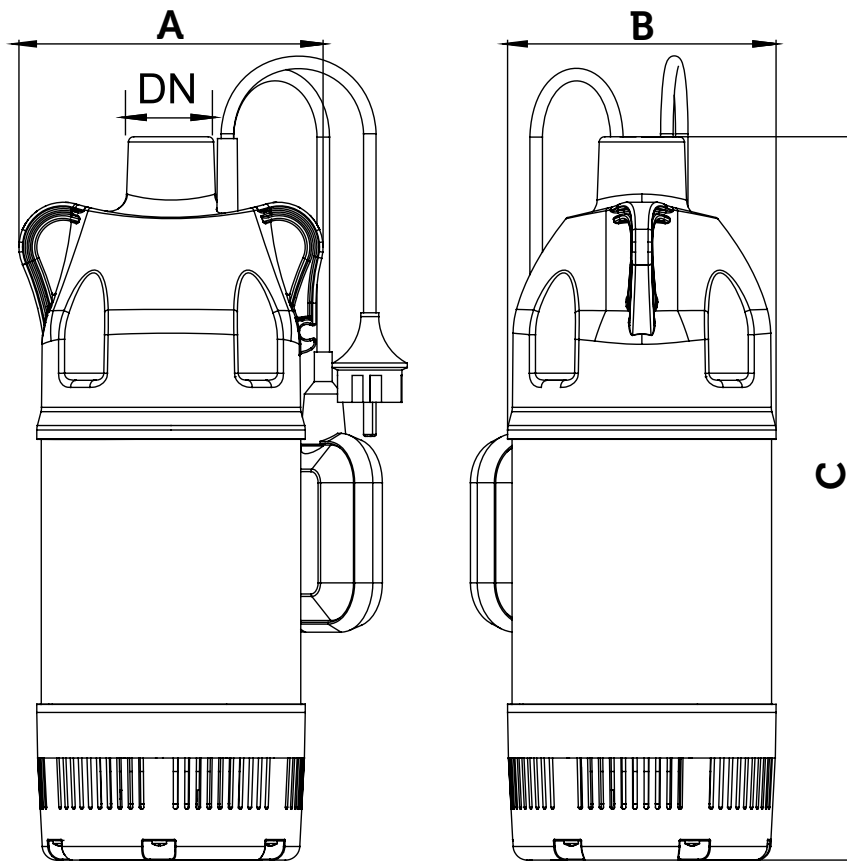
Corps d'entrée	Polypropylène
Corps d'impuls.	Polypropylène
Roue	Polypropylène
Diffuseur	Polypropylène
Arbre	INOX 304
Enveloppe	Polypropylène
Garniture méc.	Cer/graph.
Gille	INOX 304
Vis	INOX 304

Plage de travail

Protection	IP 58
Isolement	Class F
Immersion max.	20 m
Température	35°C
Fluides	Eau propre

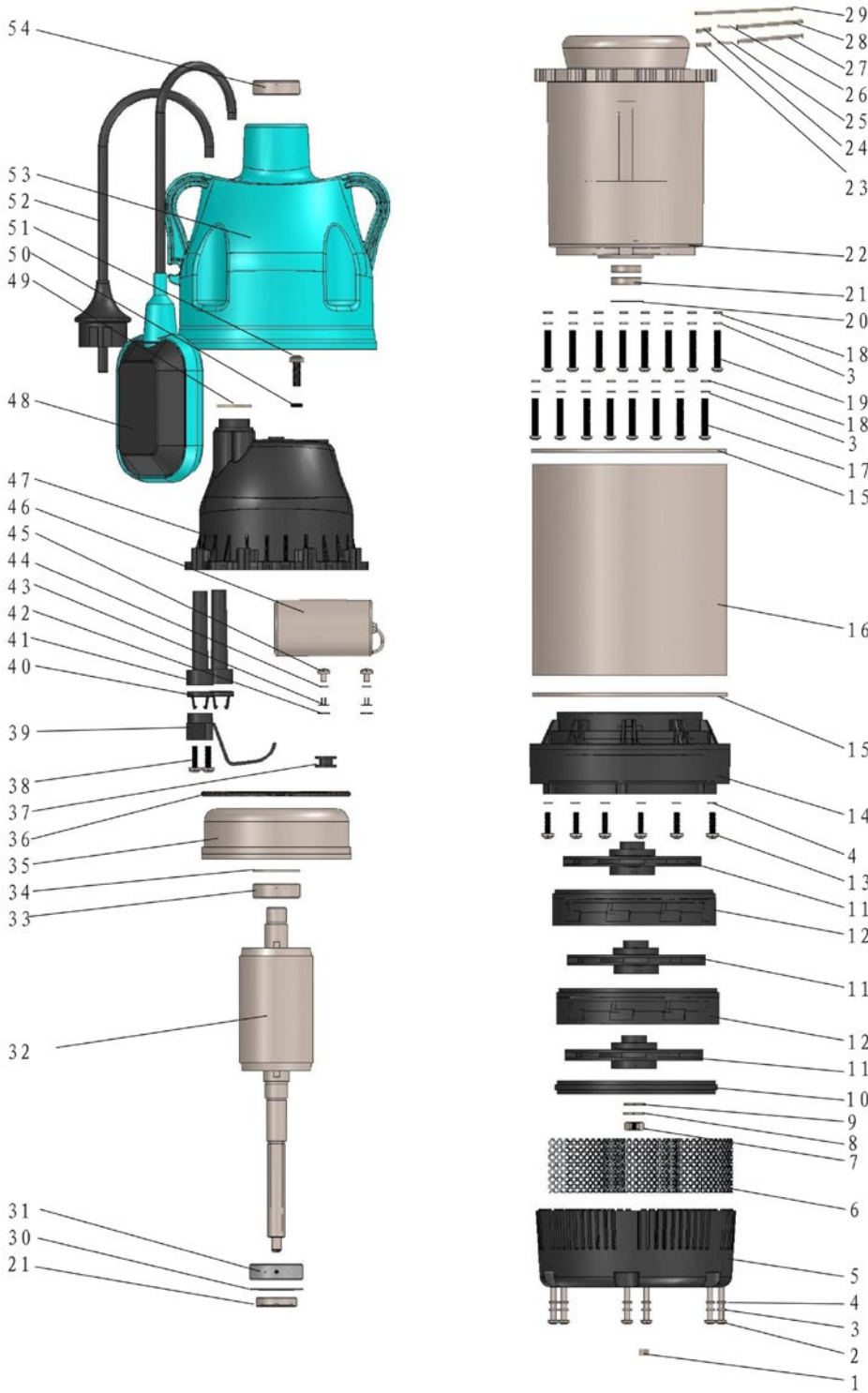
XKS900

MODELO MODEL MODÈLE	DN [mm]	SÓLIDOS SOLIDS SOLIDES [g/m ³]	INTENSIDAD [A] CURRENT [A] INTENSITÉ [A]		POTENCIA POWER PUISSANCE		CONDENSADOR CAPACITOR CONDENSATEUR μF
			1~220V	3~380V	KW [P ₂]	Hp [P ₂]	
XKS 900	25	5	6	-	0,9	1,2	16



MODELO MODEL • MODÈLE	A [mm]	B [mm]	C [mm]	DN	Kg
XKS 900	170	150	404	25	9,9

XKS900



No.	Description
21	Rotary shaft lip seals
22	Stator
23	Fibreglass pipe
24	Fibreglass pipe
25	Lug plate (big)
26	Lug plate (small)
27	Pyrocondensated pipe
28	Pyrocondensated pipe
29	Wire
30	Adjusting washer
31	Bearing
32	Rotor
33	Bearing
34	Wave spring
35	Upper plate
36	O ring
37	Outlet mouth
38	Screw
39	Capacitor holder
40	Cable clamp
41	Cable jacket
42	Serrated lock washer
43	Cold compacting
44	Spring washer
45	Screw
46	Capacitor
47	Cover
48	Float switch
49	O ring
50	O ring
51	Screw
52	Cable
53	Pump body
54	Dust cap

No.	Description	No.	Description
1	Plug water hole	11	Impeller
2	Screw	12	Diffuser
3	Spring washer	13	Screw
4	Flat washer	14	Diffuser
5	Base	15	Sealing ring
6	Filter gauze	16	Pump casing
7	Nut	17	Screw
8	Spring washer	18	Flat washer
9	Flat washer	19	Screw
10	Pump cover	20	Flat washer