

# PYD

## ELECTROBOMBAS

### ELECTROBOMBAS PERIFÉRICAS

### SERIE PM Y PH



PH 50



BRASS CHANNEL



PH 80

**PERIFÉRICA > SERIE PM Y PH**  
**PERIPHERAL PUMP • POMPE PÉRIPHÉRIQUE**

CON IMPULSOR EN LATÓN  
WITH BRASS IMPELLER • AVEC IMPULSEUR EN LAITON



# SERIE PH

Electrobombas periféricas indicadas para uso doméstico y semi industrial, tratamientos de agua, limpieza industrial y lavavajillas. Rociadores de jardín, aire acondicionado. Presurización en caudales discretos. Fertilización.

Peripheral pumps suitable for domestic and semi-industrial use, water treatment, industrial cleaning and dishwasher. Garden sprayers, air conditioning. Pressurised iscretos flows. Fertilization.

Pompes à roue périphérique approprié pour l'usage domestique et semi-industriel, traitement de l'eau, le nettoyage industriel et lave-vaisselle. Pulvérisateurs de jardin, climatisation. Iscretos flux sous pression. Fertilisation.



## Materiales

Cuerpo aspiración	Fundición
Cuerpo impulsión	Fundición
Impulsor	Latón
Difusor	Fundición
Eje rotor	INOX 304
Soporte motor	Fundición
Cierre mecánico	Cer./graf.
Tornillería	INOX 304

## Rango de trabajo

Protección	IP 44
Aislamiento	Clase F
Autoaspirante	Máx. 5 m
Temperatura	0°C-60°C
Fluidos	Agua limpia

## Materials

Inlet body	Cast iron
Outlet body	Cast iron
Impeller	Brass
Diffuser	Cast iron
Rotor shaft	SS 304
Motor support	Cast iron
Mechanical seal	Cer./graph.
Screws	SS 304

## Working range

Protection	IP 44
Isolation	Class F
Self primming	Max. 5 m
Temperature	0°C-60°C
Fluids	Clean water

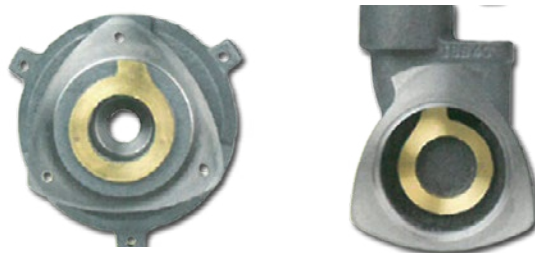
## Matériels

Corps d'aspir.	Fonte
Corps d'impuls.	Fonte
Impulseur	Laiton
Diffuseur	Fonte
Arbre	INOX 304
Support moteur	Fonte
Garniture méc.	Cer./graph.
Vis	INOX 304

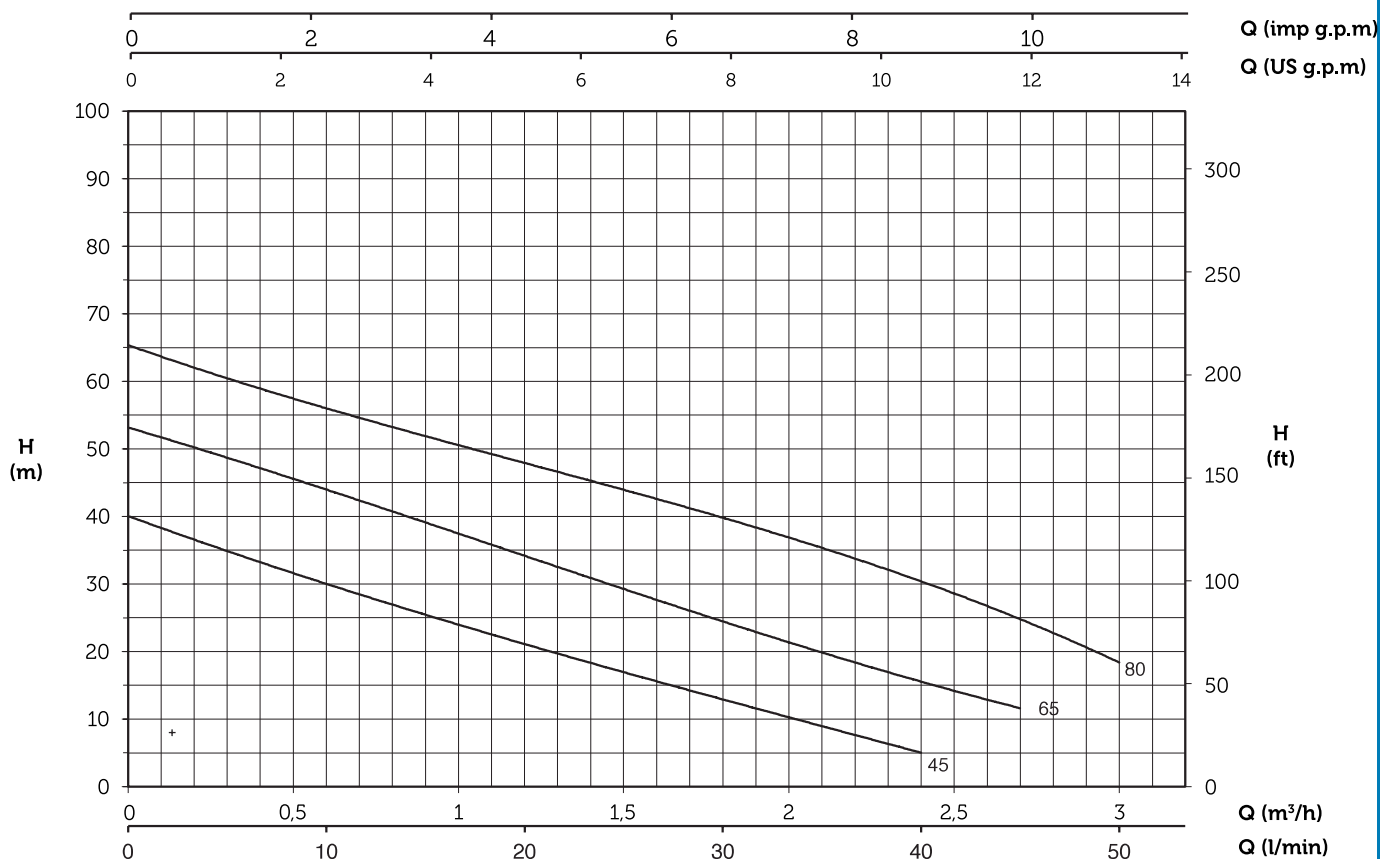
## Plage de travail

Protection	IP 44
Isolement	Class F
Aspiration	Max. 5 m
Température	0°C-60°C
Fluides	Eau propre

# SERIE PH



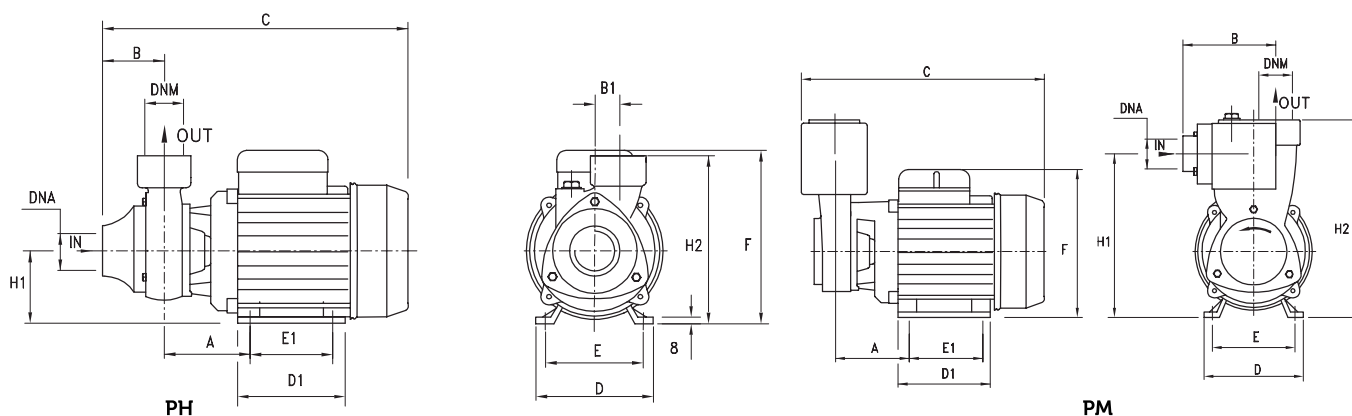
BRASS CHANNEL

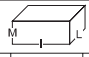



MODELO	DN Ø"	INT (A) 220V	POTENCIA		CON. µF	PESO Kg	CAUDAL									
			KW	Hp			m³/h	l/min	0	0,6	0,9	1,2	1,5	1,8	2,1	
PM 50	1	2,5	0,37	0,50	8	7	ALTURA DE CARGA EN METROS									
PH 50*	1	2,5	0,37	0,50	8	7	40	30	25	20	15	10	5			

MODELO	DN Ø"	INT (A) 220V	POTENCIA		PESO Kg	CAUDAL									
			KW	Hp		m³/h	l/min	0,3	0,6	1,2	1,8	2,4	3,0		
PH 80	1	4,0	0,50	0,70	6,0	ALTURA DE CARGA EN METROS									
PH 100*	1	5,2	0,75	1,00	9,5	48,8	44,1	33,8	24,7	15,5	-				

# SERIE PH



Modelo	Dimensiones (mm)																 Kg
	A	B	B1	C	D	D1	E	E1	F	H1	H2	DNA	DNM	I	L	M	
<b>PM 50</b>	63	50	20	260	120	101	100	80	158	63	143	1"G	1"G	265	150	175	5,7
<b>PH 50</b>	63	89	20	240	120	101	100	80	158	150	184	1"G	1"G	300	170	195	6
<b>PH 80</b>	70	56	20	271	120	101	100	80	158	63	152,2	1"G	1"G	300	150	180	7,9
<b>PH 100</b>	71,5	101	10	271	135	112	112	90	172	165	201	1"G	1"G	290	170	230	10,5

