

PYD
ELECTROBOMBAS



GAMA DOMÉSTICAS ▷ SERIE INOX-100 **DOMESTIC PUMPS • POMPES DOMESTIQUES**

FUNCIONAMIENTO SILENCIOSO
QUIET OPERATION • FONCTIONNEMENT SILENCIEUX

INOX-100

Bombas centrífugas multicelulares horizontales, para trabajar con aguas limpias en aplicaciones domésticas, riego y conjuntos hidroneumáticos de presión, completamente silenciosas.

Horizontal multistage centrifugal pumps to work with clean water in domestic applications, irrigation and hydropneumatic sets. Totally silent.

Pompes centrifuges multicellulaires horizontales de travailler avec de l'eau propre dans les applications domestiques, l'irrigation et ensembles hydropneumatiques. Totalement silencieux.



Materiales

Cuerpo aspiración	INOX 304
Cuerpo impulsión	INOX 304
Impulsor	INOX 304
Difusor	INOX 304
Eje rotor	INOX 304
Soporte motor	Fundición
Cierre mecánico	Cer/graf.
Tapa ventilador	Aluminio
Tornillería	INOX 304

Rango de trabajo

Protección	IP 44
Aislamiento	Clase F
Autoaspirante	5 m
Temperatura	0° - 35°C
Fluidos	Agua limpia

Materials

Inlet body	SS 304
Outlet body	SS 304
Impeller	SS 304
Diffuser	SS 304
Rotor shaft	SS 304
Motor support	Cast iron
Mechanical seal	Cer/graph.
Fan cover	Aluminum
Screws	SS 304

Working range

Protection	IP 44
Isolation	Class F
Self primming	5 m
Temperature	0° - 35°C
Fluids	Clean water

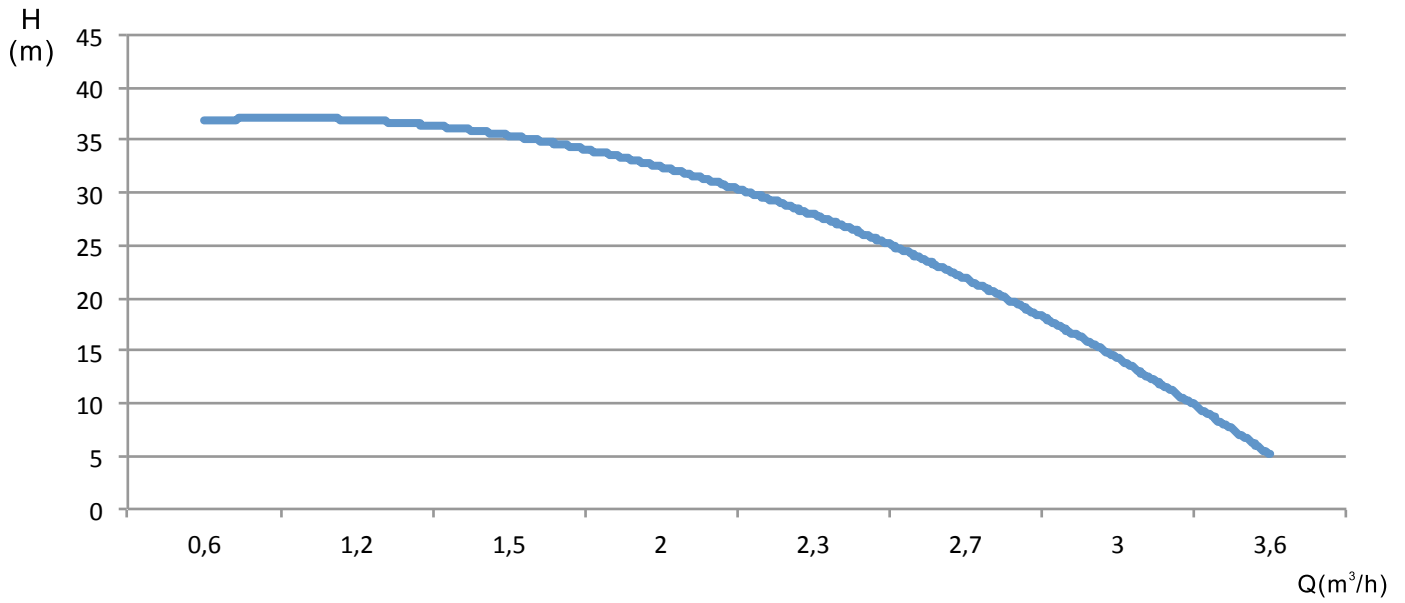
Matériels

Corps d'aspir.	INOX 304
Corps d'impuls.	INOX 304
Roue	INOX 304
Diffuseur	INOX 304
Arbre	INOX 304
Support moteur	Fonte
Garniture méc.	Cer/graph.
Couverture	Aluminium
Vis	INOX 304

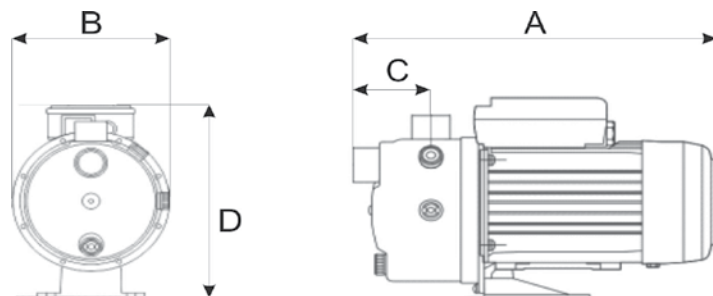
Plage de travail

Protection	IP 44
Isolement	Class F
Aspiration	5 m
Température	0 - 35°C
Fluides	Eau propre

INOX-100

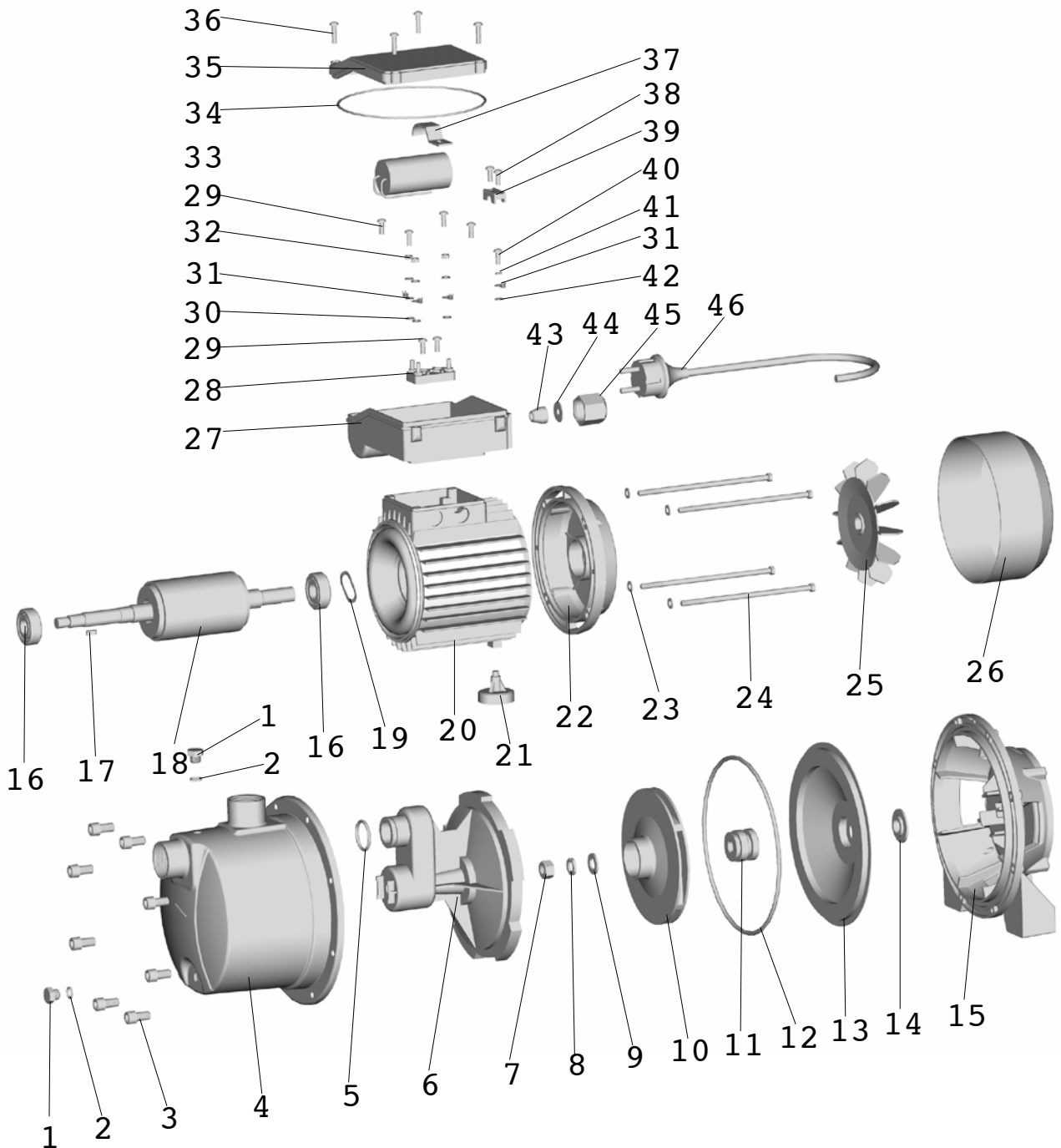


MODELO MODEL MODÈLE	ENTRADA INLET INLET [mm]	SALIDA OUTLET SORTIE [mm]	INTENSIDAD [A] CURRENT [A] INTENSITÉ [A]		POTENCIA POWER PUISSANCE			CONDENSADOR CAPACITOR CONDENSATEUR μF
			1~220V	3~400V	KW [P ₁]	KW [P ₂]	Hp [P ₂]	
INOX-100M	25	25	6,5	-	1,1	0,8	1,0	14



MODELO MODEL • MODÈLE	A	B	C	D	Kg
INOX-100M	372	200	87	220	7

INOX-100



No.	Description	No.	Description	No.	Description	No.	Description
1	Drain plug	13	Seal holder	25	Fan	37	Capacitor clip
2	O-ring	14	Water proof gland	26	Fan cover	38	Self-driving screw
3	Column tie bolt	15	Pump support	27	Terminal box	39	Cord clip
4	Pump casing	16	Ball bearing	28	Terminal board	40	Mechanical bolt
5	O-ring	17	Shaft key	29	Mechanical bolt	41	Spring washer
6	Diffuser	18	Rotor	30	Washer	42	Fixing washer
7	Hexangular nut	19	Spring washer	31	Cold compacting	43	Seal sheath
8	Spring washer	20	Pump shell	32	Hexangular nut	44	Seal washer
9	Washer	21	Support	33	Capacitor	45	Terminal nut
10	Impeller	22	End plate	34	O-ring	46	Cable
11	Mechanical seal	23	Washer	35	Terminal cover		
12	O-ring	24	Hexangular tie bolt	36	Self-driving screw		