

PYD
ELECTROBOMBAS



GAMA ACHIQUE ▷ SERIE V/VF
DRAIN PUMPS • POMPES DE VIDANGE

V1500

Bomba de drenaje para uso doméstico, de construcción robusta y provista de retenes de estanqueidad. Indicada para el vaciado de estanques, pozos, depósitos, piscinas, etc. Completamente de material anticorrosivo; Boquilla de impulsión rosca-da.

Drain pump for home use, robust and provided with seal rings construction. Suitable for emptying ponds, wells, reservoirs, pools, etc. Strongly corrosive material; Threaded drive nozzle.

Pompe de vidange pour un usage domestique, robuste et muni d'anneaux d'étanchéité construction. Convient pour vider les étangs, les puits, les réservoirs, piscines, etc. Matériau fortement corrosive; Buse filetée d'entraînement.



Materiales

Cuerpo aspiración	Fundición
Cuerpo impulsión	Fundición
Impulsor	Fundición
Difusor	Fundición
Eje rotor	INOX 304
Envolvente	INOX 304
Cierre mecánico	Cer/graf.
Rejilla aspiración	INOX 304
Tornillería	INOX 304

Rango de trabajo

Protección	IP 68
Aislamiento	Clase F
Inmersión máx.	5 m
Temperatura	35°C
Fluidos	Agua turbia

Materials

Inlet body	Cast iron
Outlet body	Cast iron
Impeller	Cast iron
Diffuser	Cast iron
Rotor shaft	SS 304
External casing	SS 304
Mechanical seal	Cer/graph.
Suction grid	SS 304
Screws	SS 304

Working range

Protection	IP 68
Isolation	Class F
Immersion	5 m
Temperature	35°C
Fluids	Cloudy water

Matériels

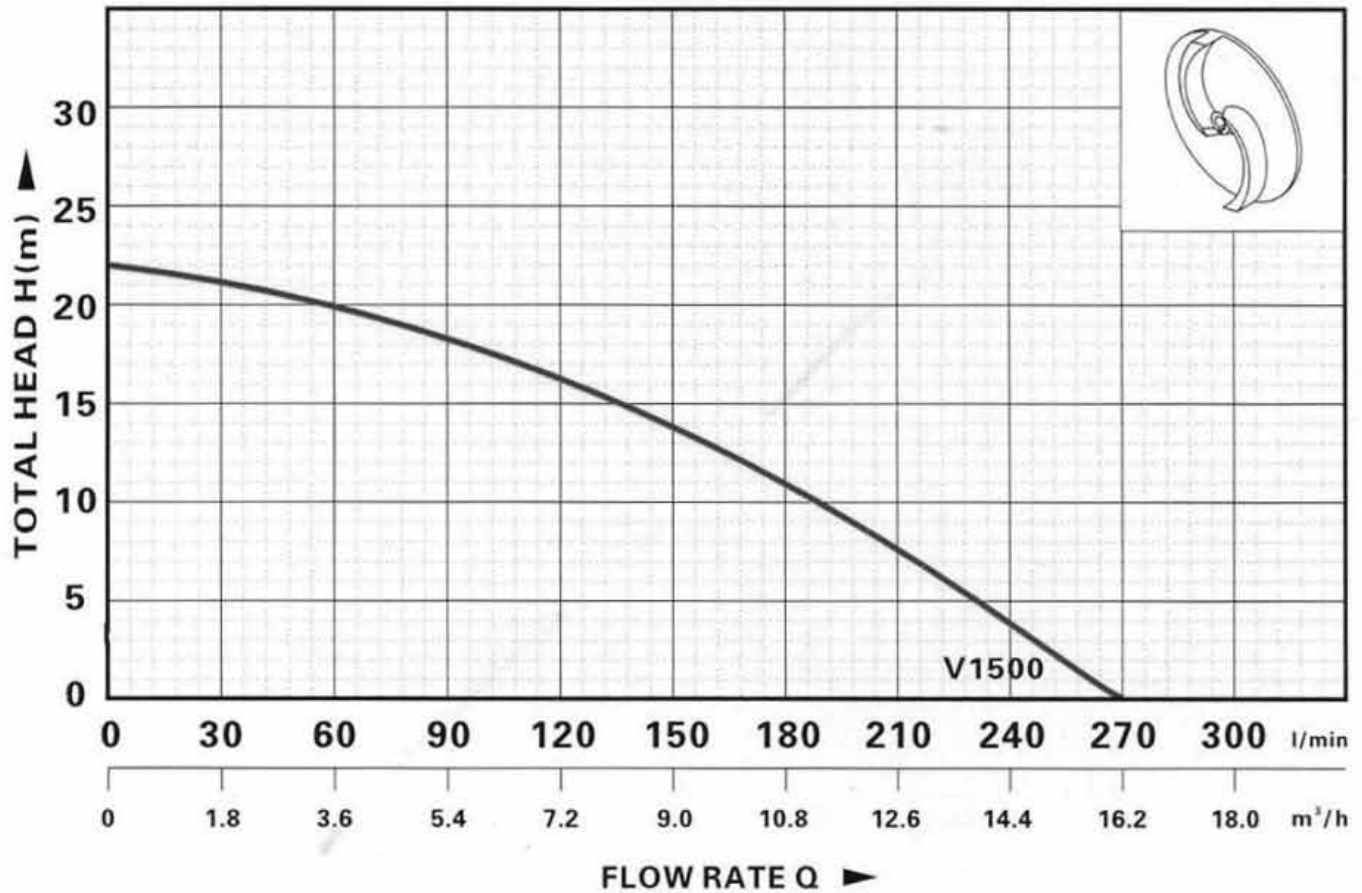
Corps d'aspir.	Fonte
Corps d'impuls.	Fonte
Roue	Fonte
Diffuseur	Fonte
Arbre	INOX 304
Enveloppe	INOX 304
Garniture méc.	Cer/graph.
Gille	INOX 304
Vis	INOX 304

Plage de travail

Protection	IP 68
Isolement	Class F
Immersion	5 m
Température	35°C
Fluides	Eau trouble

V1500

PERFORMANCE CHART AT n=2860 r/min



MODELO MODEL MODÈLE	DN [mm]	SÓLIDOS SOLIDS SOLIDES [mm]	INTENSIDAD [A] CURRENT [A] INTENSITÉ [A]		POTENCIA POWER PUISSANCE		CONDENSADOR CAPACITOR CONDENSATEUR µF	PESO WEIGHT POID Kg
			1~220V	3~400V	KW [P ₂]	Hp [P ₂]		
V1500	40	10	11,5	6,2	1,5	2,0	50	27

EL MODELO MONOFÁSICO INCLUYE INTERRUPTOR DE NIVEL CON 30 CM DE CABLE
 THE SINGLE PHASE MODEL INCLUDES FLOAT SWITCH WITH 30 CM OF CABLE
 LE MODÈLE MONOPHASÉ INCLUS COMMUTATEUR DE FLOTTEUR AVEC 30 CM DE CÂBLE

Bomba de achique para uso doméstico, de construcción robusta y provista de cierre mecánico. Indicada para el vaciado de arquetas, fosas sépticas, aguas residuales, etc. Completamente de material anticorrosivo; están dotadas de inserción de latón en la boca de impulsión.

Drain pump for home use, robust and equipped with mechanical seal construction. Suitable for emptying arquetas, septic tanks, sewage, etc. Strongly corrosive material; they are fitted with brass insert in the discharge port.

Pompe de vidange pour un usage domestique, robuste et équipé de la construction de la garniture mécanique. Convient pour arquetas vidange, fosse septique, assainissement, etc. Matériau fortement corrosive; ils sont équipés avec insert en laiton dans l'orifice de décharge.



Materiales

Cuerpo aspiración	Fundición
Cuerpo impulsión	Fundición
Impulsor	Fundición
Difusor	Fundición
Eje rotor	INOX 304
Envolvente	INOX 304
Cierre mecánico	Cer/graf.
Rejilla aspiración	INOX 304
Tornillería	INOX 304

Rango de trabajo

Protección	IP 68
Aislamiento	Clase F
Inmersión máx.	5 m
Temperatura	35°C
Fluidos	Agua sucia

Materials

Inlet body	Cast iron
Outlet body	Cast iron
Impeller	Cast iron
Diffuser	Cast iron
Rotor shaft	SS 304
External casing	SS 304
Mechanical seal	Cer/graph.
Suction grid	SS 304
Screws	SS 304

Working range

Protection	IP 68
Isolation	Class F
Immersion	5 m
Temperature	35°C
Fluids	Waste water

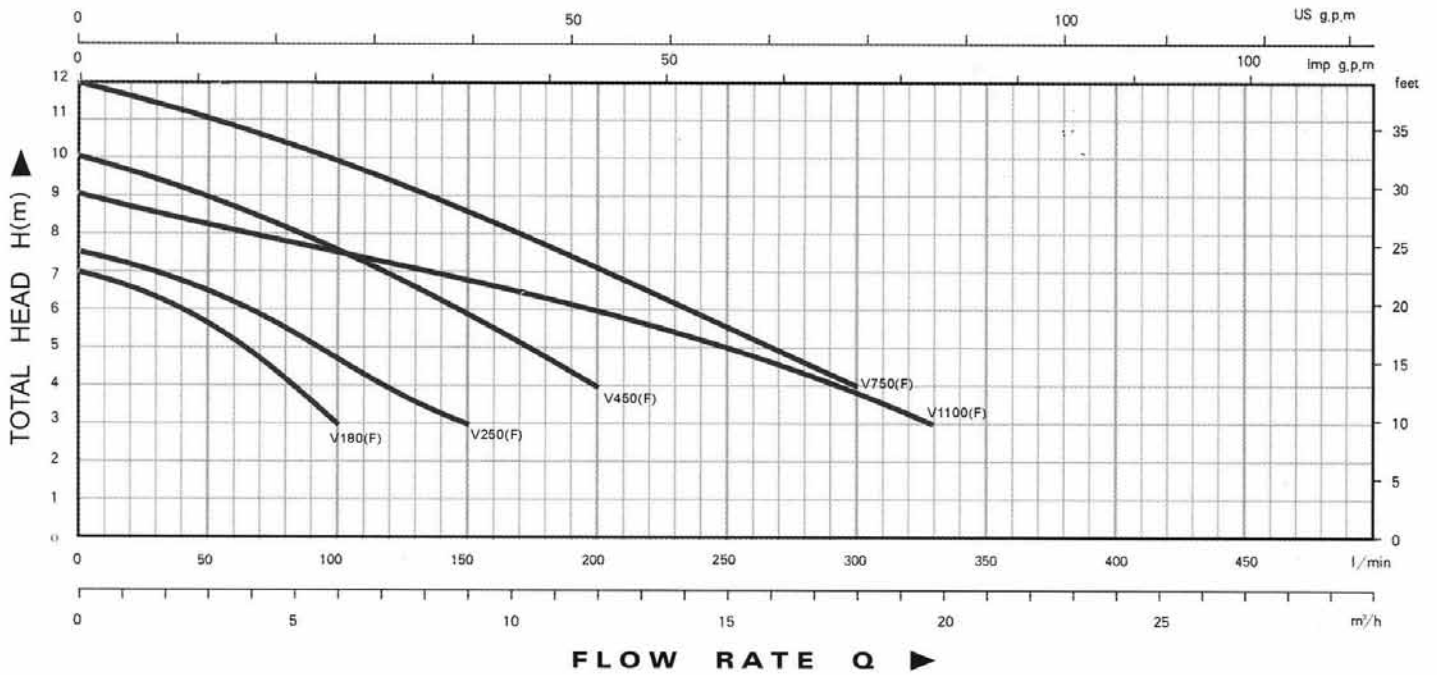
Matériels

Corps d'aspir.	Fonte
Corps d'impuls.	Fonte
Roue	Fonte
Diffuseur	Fonte
Arbre	INOX 304
Enveloppe	INOX 304
Garniture méc.	Cer/graph.
Gille	INOX 304
Vis	INOX 304

Plage de travail

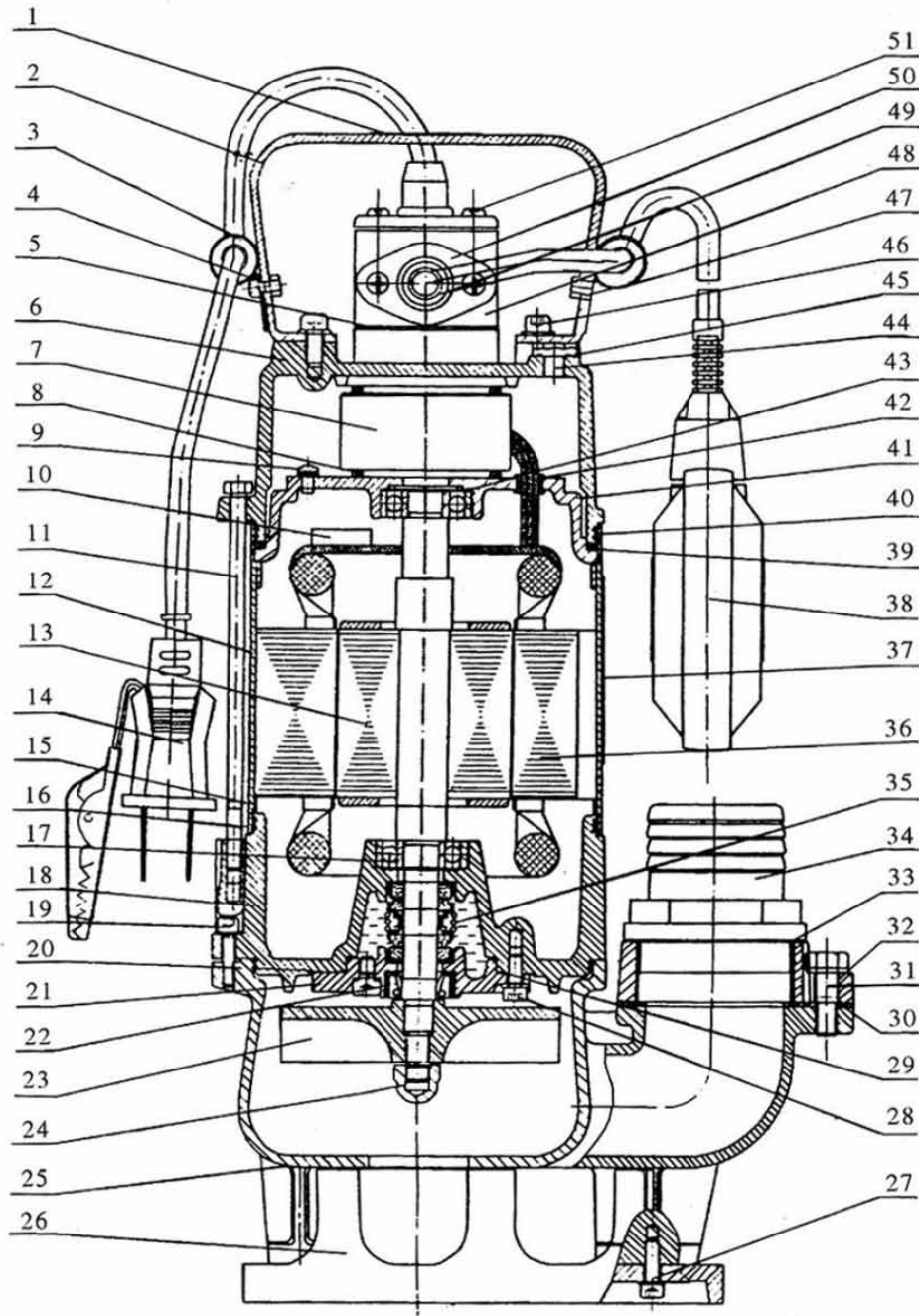
Protection	IP 68
Isolement	Class F
Immersion	5 m
Température	35°C
Fluides	Eau usée

PERFORMANCE CHART AT n=2900rpm



MODELO MODEL MODÈLE	DN [mm]	SÓLIDOS SOLIDS SOLIDES [mm]	INTENSIDAD [A] CURRENT [A] INTENSITÉ [A]		POTENCIA POWER PUISSANCE		CONDENSADOR CAPACITOR CONDENSATEUR μF	PESO WEIGHT POID Kg
			1~220V	3~400V	KW [P ₂]	Hp [P ₂]		
V450F	50	25	3,5		0,4	0,5	15	18
V750F	50	25	6,7		0,8	1,0	20	20
V1100F	50	35	8,0		1,1	1,5	40	23

LOS MODELOS MONOFÁSICOS INCLUYEN INTERRUPTOR DE NIVEL CON 30 CM DE CABLE
 SINGLE PHASE MODELS INCLUDE FLOAT SWITCH WITH 30 CM OF CABLE
 LES MODÈLES MONOPHASÉS DONT COMMUTATEUR DE FLOTTEUR AVEC 30 CM DE CÂBLE



No.	Description	No.	Description	No.	Description	No.	Description
1	Warning label	14	Source line	27	Screw	40	O-ring
2	Handle	15	Fan-slice	28	Screw	41	Cover
3	Cable protector	16	O-ring	29	O-ring	42	Cable protector
4	Hexagonal nut	17	Bearing	30	Washer	43	Spring
5	Tees washer	18	Jointing support	31	Screw	44	Screw
6	Capacitor cover	19	Screw	32	Connecting screw	45	O-ring
7	Capacitor	20	Screw	33	O-ring	46	Screw
8	O-ring	21	Oil cylinder over	34	Outlet joint	47	Screw
9	Grounding screw	22	Oil seal	35	Mechanical seal	48	Tees
10	Thermal protector	23	Impeller	36	Stator	49	Self-tapping screw
11	Screw	24	Nut	37	Label	50	Rubber
12	Machine frame	25	Pump body	38	Float switch	51	Screw
13	Rotor	26	Chassis	39	Square section washer		