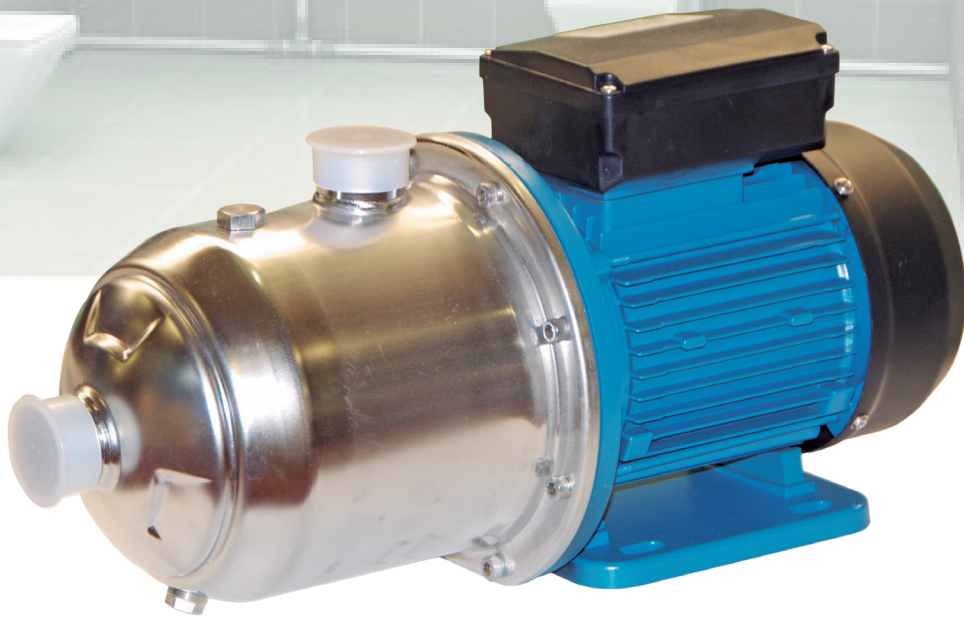


**PYD**  
**ELECTROBOMBAS**



**GAMA DOMÉSTICAS ▷ SERIE SBM**  
**DOMESTIC PUMPS • POMPES DOMESTIQUES**

FUNCIÓNAMIENTO SILENCIOSO  
QUIET OPERATION • FONCTIONNEMENT SILENCIEUX

Bombas centrífugas multi-celulares horizontales, para trabajar con aguas limpias en aplicaciones domésticas, riego y conjuntos hidroneumáticos de presión, completamente silenciosas.

Horizontal multistage centrifugal pumps to work with clean water in domestic applications, irrigation and hydropneumatic sets. Totally silent.

Pompes centrifuges multi-cellulaires horizontales de travailler avec de l'eau propre dans les applications domestiques, l'irrigation et ensembles hydropneumatiques. Totalement silencieux.



## Materiales

Cuerpo aspiración	INOX 304
Cuerpo impulsión	INOX 304
Impulsor	Noryl
Difusor	Noryl
Eje rotor	INOX 304
Soporte motor	INOX 304
Cierre mecánico	Cer/graf.
Tapa ventilador	Aluminio
Tornillería	INOX 304

## Rango de trabajo

Protección	IP 54
Aislamiento	Clase F
Autoaspirante	5 m
Temperatura	0° - 35°C
Fluidos	Agua limpia

## Materials

Inlet body	SS 304
Outlet body	SS 304
Impeller	Noryl
Diffuser	Noryl
Rotor shaft	SS 304
Motor support	SS 304
Mechanical seal	Cer/graph.
Fan cover	Aluminum
Screws	SS 304

## Working range

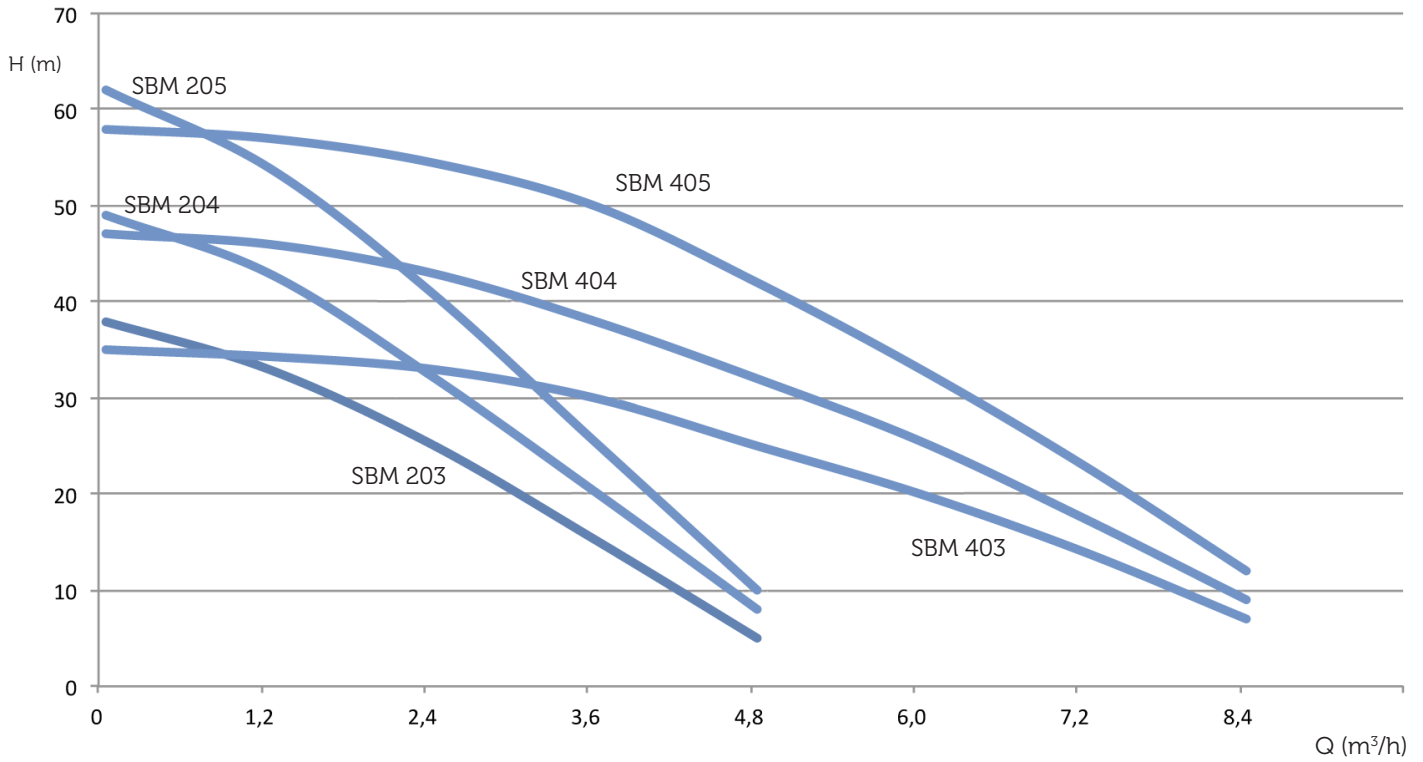
Protection	IP 54
Isolation	Class F
Self priming	5 m
Temperature	0° - 35°C
Fluids	Clean water

## Matériels

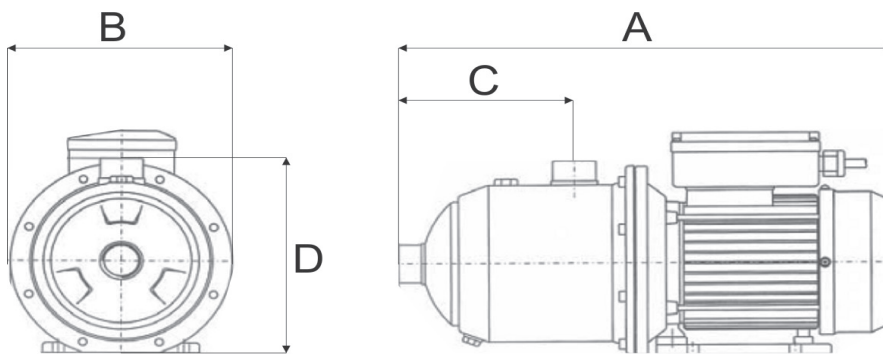
Corps d'aspir.	INOX 304
Corps d'impuls.	INOX 304
Roue	Noryl
Diffuseur	Noryl
Arbre	INOX 304
Support moteur	INOX 304
Garniture méc.	Cer/graph.
Couverture	Aluminium
Vis	INOX 304

## Plage de travail

Protection	IP 54
Isolement	Class F
Aspiration	5 m
Température	0 - 35°C
Fluides	Eau propre



MODELO MODEL MODÈLE	ENTRADA INLET INLET [mm]	SALIDA OUTLET SORTIE [mm]	INTENSIDAD [A] CURRENT [A] INTENSITÉ [A]		POTENCIA POWER PUISSANCE		
			1~220V	3~400V	KW [P <sub>1</sub> ]	KW [P <sub>2</sub> ]	Hp [P <sub>2</sub> ]
SBM 203	25	25	3,5	1,0	0,8	0,55	0,75
SBM 204	25	25	4,3	1,5	1,1	0,75	1,0
SBM 205	25	25	7,6	2,0	2,0	1,1	1,5
SBM 403	25	25	6,7	1,5	1,1	0,75	1,0
SBM 404	25	25	8,4	1,8	2,0	1,1	1,5
SBM 405	25	25	11,0	2,2	3,0	1,5	2,0



MODELO MODEL • MODÈLE	A	B	C	D	Kg
SBM 203	400	191	135	180	12
SBM 204	420	191	155	180	14
SBM 205	440	191	175	180	16
SBM 403	433	191	135	180	12
SBM 404	453	191	155	180	14
SBM 405	473	191	175	180	16