

PYD
ELECTROBOMBAS



GAMA DOMÉSTICAS ▷ SERIE MP **DOMESTIC PUMPS • POMPES DOMESTIQUES**

FUNCIÓNAMIENTO SILENCIOSO
QUIET OPERATION • FONCTIONNEMENT SILENCIEUX

Bombas centrífugas multicelulares horizontales, para trabajar con aguas limpias en aplicaciones domésticas, riego y conjuntos hidroneumáticos de presión, completamente silenciosas.

Horizontal multistage centrifugal pumps to work with clean water in domestic applications, irrigation and hydropneumatic sets. Totally silent.

Pompes centrifuges multicellulaires horizontales de travailler avec de l'eau propre dans les applications domestiques, l'irrigation et ensembles hydropneumatiques. Totalement silencieux.



Materiales

Cuerpo aspiración	Fundición
Cuerpo impulsión	Fundición
Impulsor	Noryl
Difusor	Noryl
Eje rotor	INOX 304
Soporte motor	Fundición
Cierre mecánico	Cer/graf.
Tapa ventilador	Aluminio
Tornillería	INOX 304

Rango de trabajo

Protección	IP 44
Aislamiento	Clase F
Autoaspirante	5 m
Temperatura	0° - 35°C
Fluidos	Agua limpia

Materials

Inlet body	Cast iron
Outlet body	Cast iron
Impeller	Noryl
Diffuser	Noryl
Rotor shaft	SS 304
Motor support	Cast iron
Mechanical seal	Cer/graph.
Fan cover	Aluminum
Screws	SS 304

Working range

Protection	IP 44
Isolation	Class F
Self primming	5 m
Temperature	0° - 35°C
Fluids	Clean water

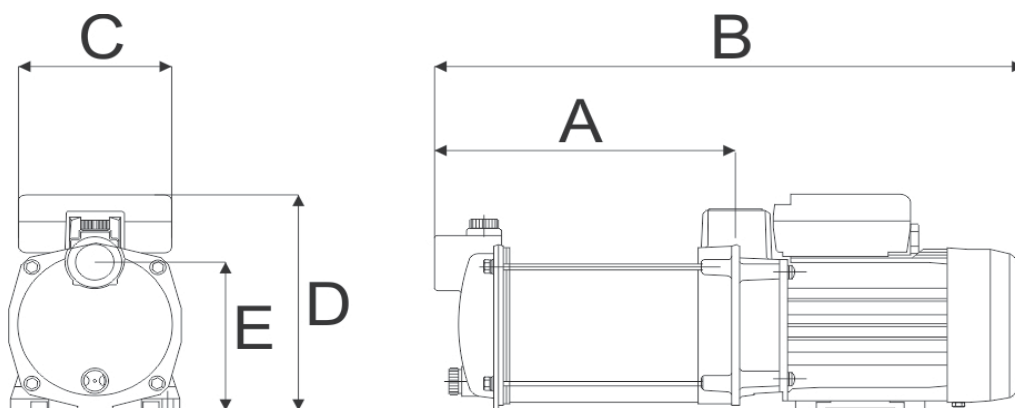
Matériels

Corps d'aspir.	Fonte
Corps d'impuls.	Fonte
Roue	Noryl
Diffuseur	Noryl
Arbre	INOX 304
Support moteur	Fonte
Garniture méc.	Cer/graph.
Couverture	Aluminium
Vis	INOX 304

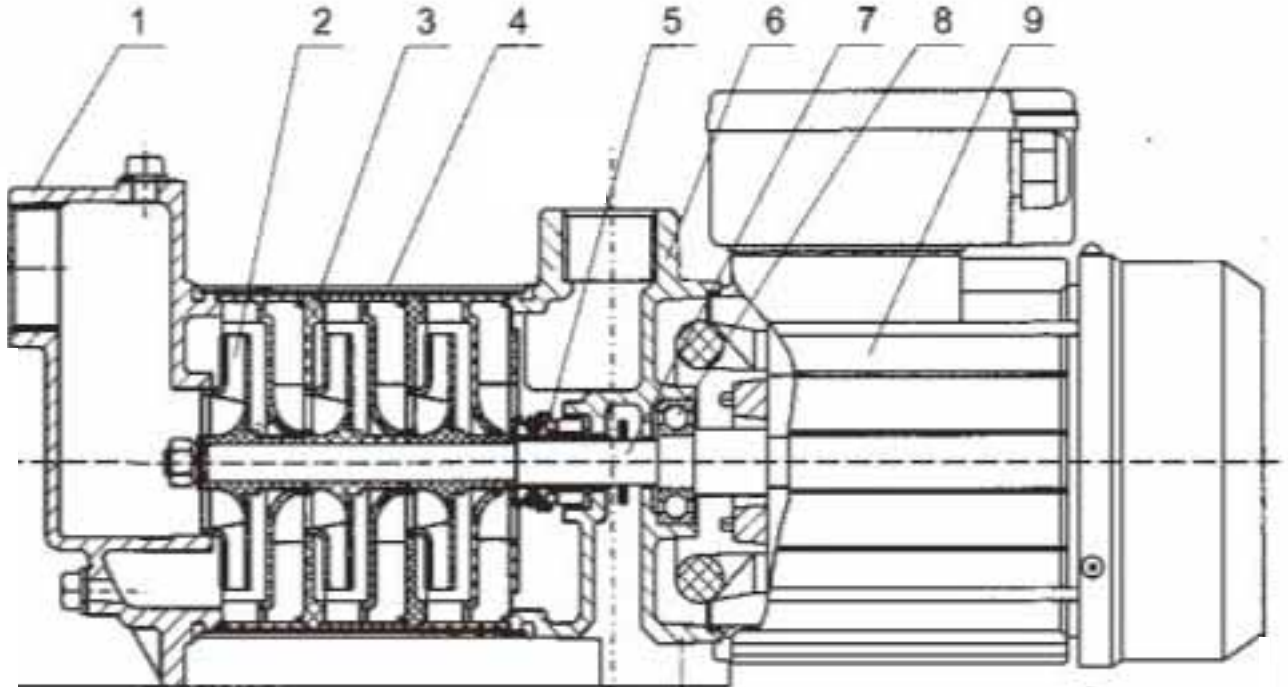
Plage de travail

Protection	IP 44
Isolement	Class F
Aspiration	5 m
Température	0 - 35°C
Fluides	Eau propre

MODELO MODEL MODÈLE	ENTRADA INLET INLET [mm]	SALIDA OUTLET SORTIE [mm]	INTENSIDAD [A] CURRENT [A] INTENSITÉ [A]		POTENCIA POWER PUISSANCE			CONDENSADOR CAPACITOR CONDENSATEUR μF
			1~220V	3~400V	KW [P ₁]	KW [P ₂]	Hp [P ₂]	
MP80	25	25	3,7	-	0,8	0,55	0,75	16
MP100	25	25	4,4	-	1,1	0,75	1,0	16
MP120	25	25	7,0	-	1,5	0,9	1,2	18



MODELO MODEL • MODÈLE	A	B	C	D	E	Kg
MP80	177	382	165	175	150	8
MP100	200	405	165	175	150	9
MP120	223	428	165	175	150	10



No.	Description	No.	Description	No.	Description
1	Inlet section	4	Casin	7	Pump shaft
2	Impeller	5	Mechanical seal	8	Bearing
3	Guide vane	6	Outlet section	9	Motor