

**PYD**  
**ELECTROBOMBAS**



**GAMA DOMÉSTICAS ▷ SERIE JET**  
**DOMESTIC PUMPS • POMPES DOMESTIQUES**

BOMBA AUTOASPIRANTE  
SELF-PRIMING PUMP • POMPE AUTO-AMORÇANTE

Bombas centrífugas multicelulares horizontales, para trabajar con aguas limpias en aplicaciones domésticas, riego y conjuntos hidroneumáticos de presión, completamente silenciosas. Diseño hidráulico que le permite autocebar la aspiración en caso de descarga.

Horizontal multistage centrifugal pumps to work with clean water in domestic applications, irrigation and hydropneumatic sets. Hydraulic design that allows to self-prime aspiration in case of unloading.

Pompes centrifuges multicellulaires horizontales de travailler avec de l'eau propre dans les applications domestiques, l'irrigation et ensembles hydropneumatiques. Conception hydraulique qui permet l'autoamorçage de l'aspiration en cas de déchargement.



## Materiales

Cuerpo aspiración	Fundición
Cuerpo impulsión	Fundición
Impulsor (JET-C)	Noryl
Impulsor (JET-L)	Bronce
Eje rotor	Acero inox.
Soporte motor	Fundición
Cierre mecánico	Cer/graf.
Tornillería	Acero inox.

## Rango de trabajo

Protección	IP 44
Aislamiento	Clase F
Autoaspirante	8 m
Temperatura	0 - 50°C
Fluidos	Agua limpia

## Materials

Inlet body	Cast iron
Outlet body	Cast iron
Impeller (JET-C)	Noryl
Impeller (JET-L)	Bronze
Rotor shaft	Stainless steel
Motor support	Cast iron
Mechanical seal	Cer/graph.
Screws	Stainless steel

## Working range

Protection	IP 44
Isolation	Class F
Self priming	5 m
Temperature	0 - 50°C
Fluids	Clean water

## Matériels

Corps d'aspir.	Fonte
Corps d'impuls.	Fonte
Roue (JET-C)	Noryl
Roue (JET-L)	Bronze
Arbre	INOX
Support moteur	Fonte
Garniture méc.	Cer/graph.
Vis	INOX

## Plage de travail

Protection	IP 44
Isolement	Class F
Aspiration	5 m
Température	0 - 50°C
Fluides	Eau propre

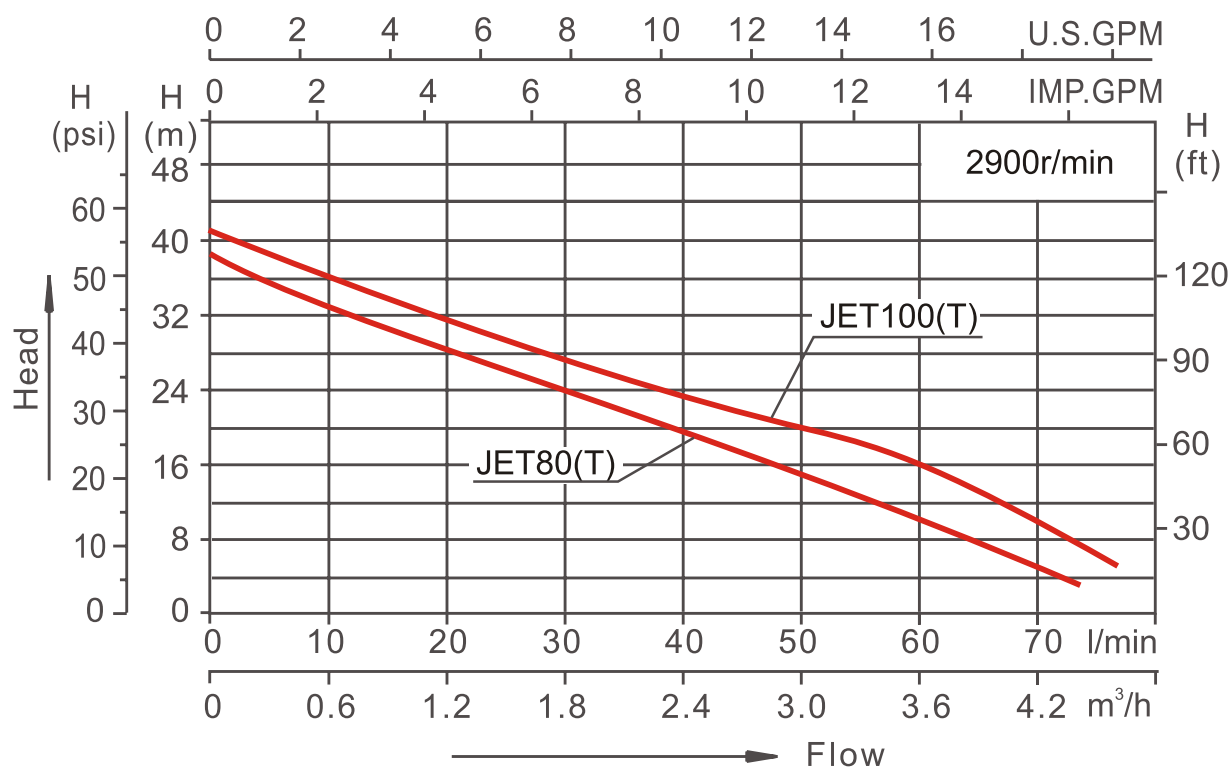
# CARACTERÍSTICAS

## JET-C

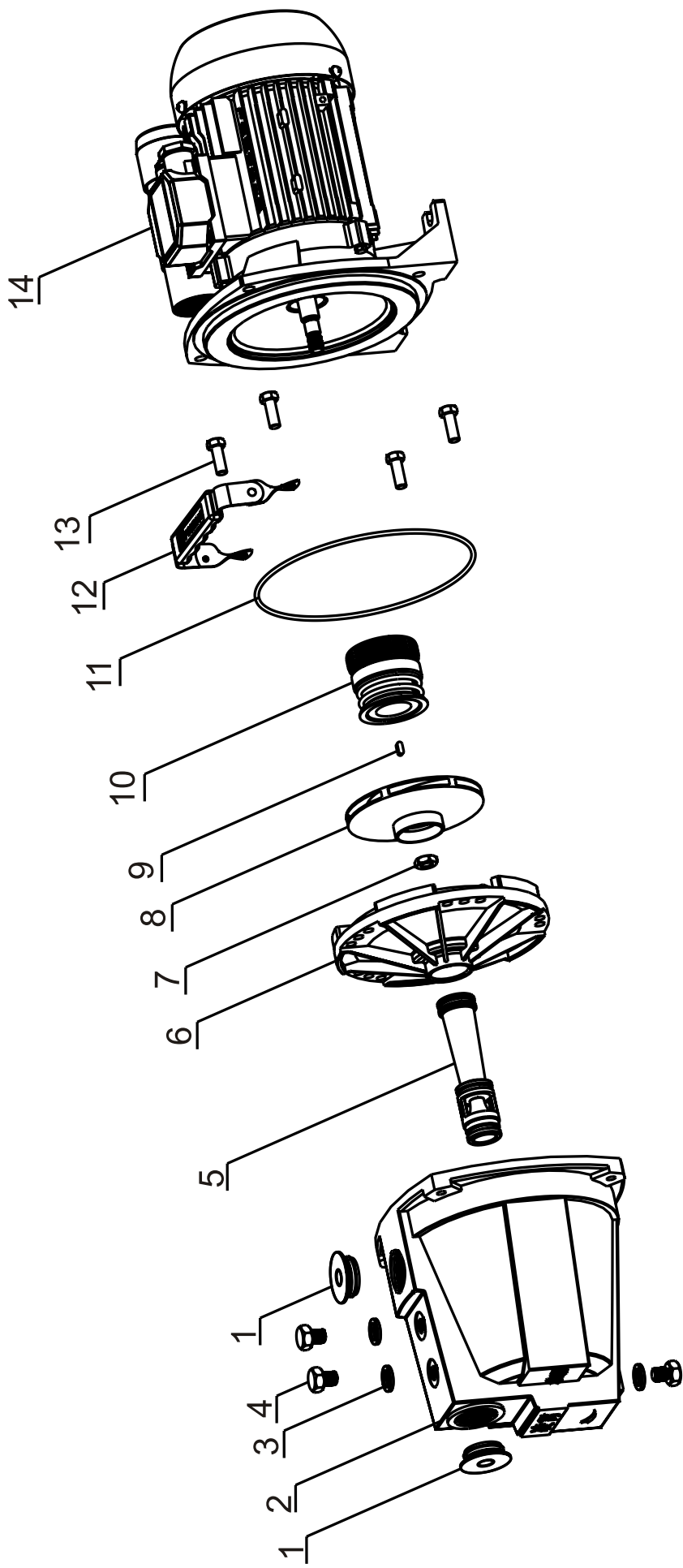
MODELO	DN	POTENCIA		INT. (A)		m³/h	0,6	1,2	1,8	2,1	2,4	3,0
	Ø"	KW	HP	220V	380V	l/min	10	20	30	35	40	50
JET 100C	1	0,75	1,0	4,6	-	m.c.a.	44	37	32	29	27	15

## JET-L

MODELO	DN	POTENCIA		INT. (A)		m³/h	0,6	1,2	1,8	2,4	3,0	3,6
	Ø"	KW	HP	220V	380V	l/min	10	20	30	40	50	60
JET 75L	1	0,55	0,75	3,2	-	m.c.a.	42	36	30,2	24,9		
JET 100L	1	0,75	1,0	4,8	1,6		47	42	37	32	26,7	10



# DESPIECE



No.	Description	No.	Description	No.	Description	No.	Description
1	Dust cap	4	Plug	7	Hexagonal nut	10	Mechanical seal
2	Pump casing	5	Ejector	8	Impeller	11	O-ring
3	Plug pad	6	Guide plate	9	Flat key	12	Handle