

**PYD**  
**ELECTROBOMBAS**



**GAMA DOMÉSTICAS ▷ SERIE HMP**  
**DOMESTIC PUMPS • POMPES DOMESTIQUES**

FUNCIONAMIENTO SILENCIOSO  
QUIET OPERATION • FONCTIONNEMENT SILENCIEUX

Bombas centrífugas multicelulares horizontales, para trabajar con aguas limpias en aplicaciones domésticas, riego y conjuntos hidroneumáticos de presión, completamente silenciosas.

Horizontal multistage centrifugal pumps to work with clean water in domestic applications, irrigation and hydropneumatic sets. Totally silent.

Pompes centrifuges multicellulaires horizontales de travailler avec de l'eau propre dans les applications domestiques, l'irrigation et ensembles hydropneumatiques. Totalement silencieux.



## Materiales

Cuerpo aspiración	Fundición
Cuerpo impulsión	Fundición
Impulsor	INOX 304
Difusor	Polipropileno
Eje rotor	INOX 304
Soporte motor	Fundición
Cierre mecánico	Cer/graf.
Tapa ventilador	Aluminio
Tornillería	INOX 304

## Rango de trabajo

Protección	IP 55
Aislamiento	Clase F
Autoaspirante	5 m
Temperatura	0 - 35°C
Fluidos	Agua limpia

## Materials

Inlet body	Cast iron
Outlet body	Cast iron
Impeller	SS 304
Diffuser	Polypropylene
Rotor shaft	SS 304
Motor support	Cast iron
Mechanical seal	Cer/graph.
Fan cover	Aluminum
Screws	SS 304

## Working range

Protection	IP 55
Isolation	Class F
Self primming	5 m
Temperature	0 - 35°C
Fluids	Clean water

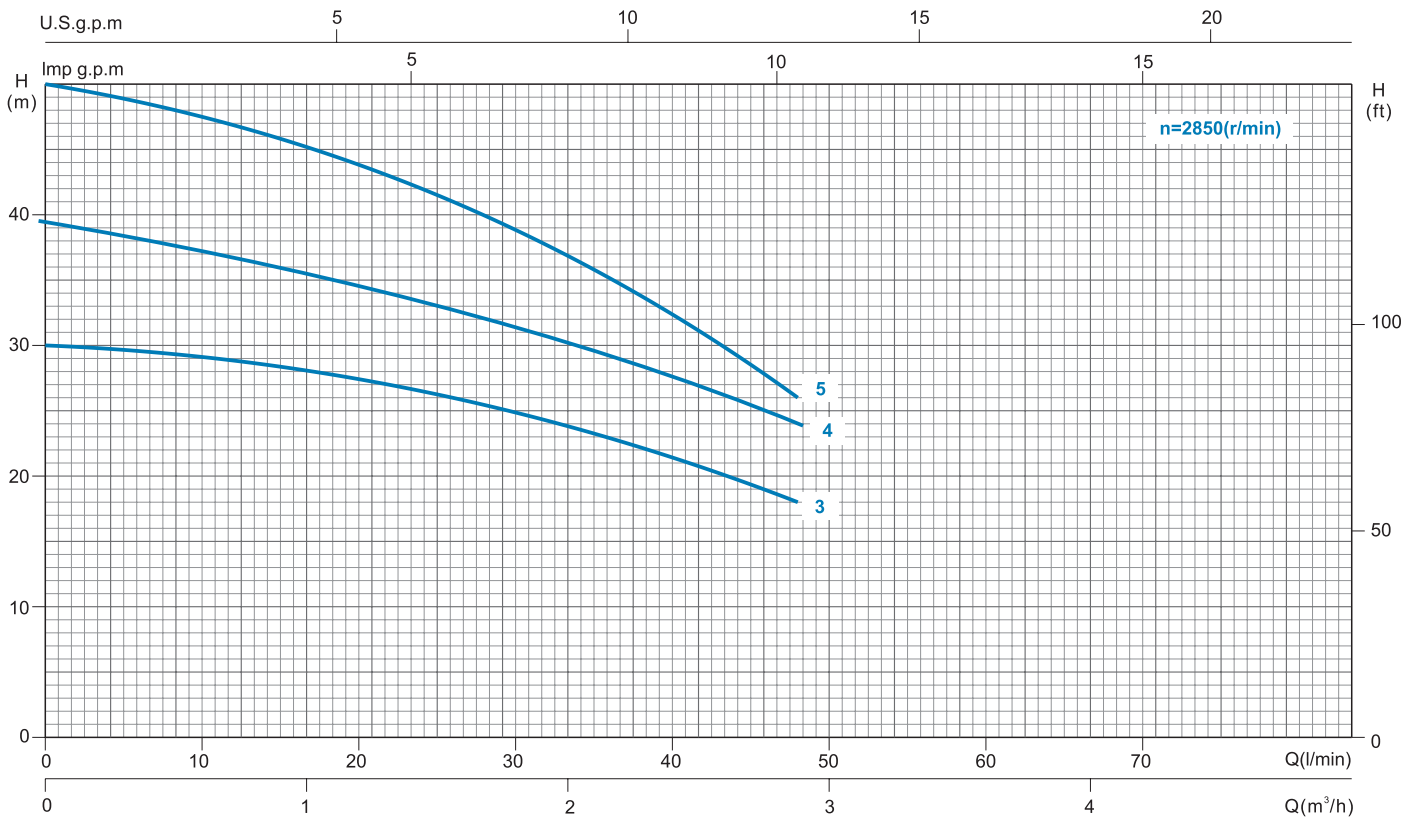
## Matériels

Corps d'aspir.	Fonte
Corps d'impuls.	Fonte
Roue	INOX 304
Diffuseur	Polypropylène
Arbre	INOX 304
Support moteur	Fonte
Garniture méc.	Cer/graph.
Couverture	Aluminium
Vis	INOX 304

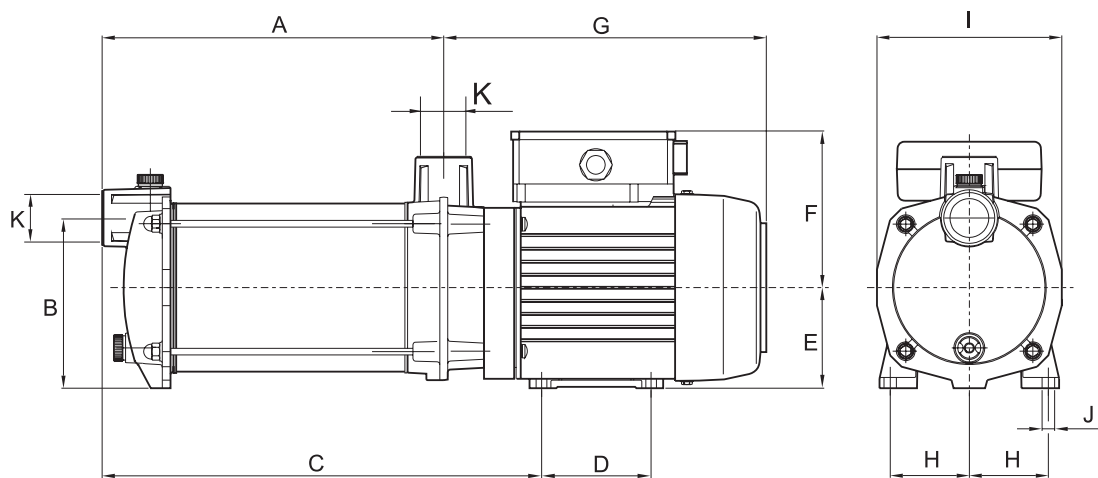
## Plage de travail

Protection	IP 55
Isolement	Class F
Aspiration	5 m
Température	0 - 35°C
Fluides	Eau propre

# HMP 15

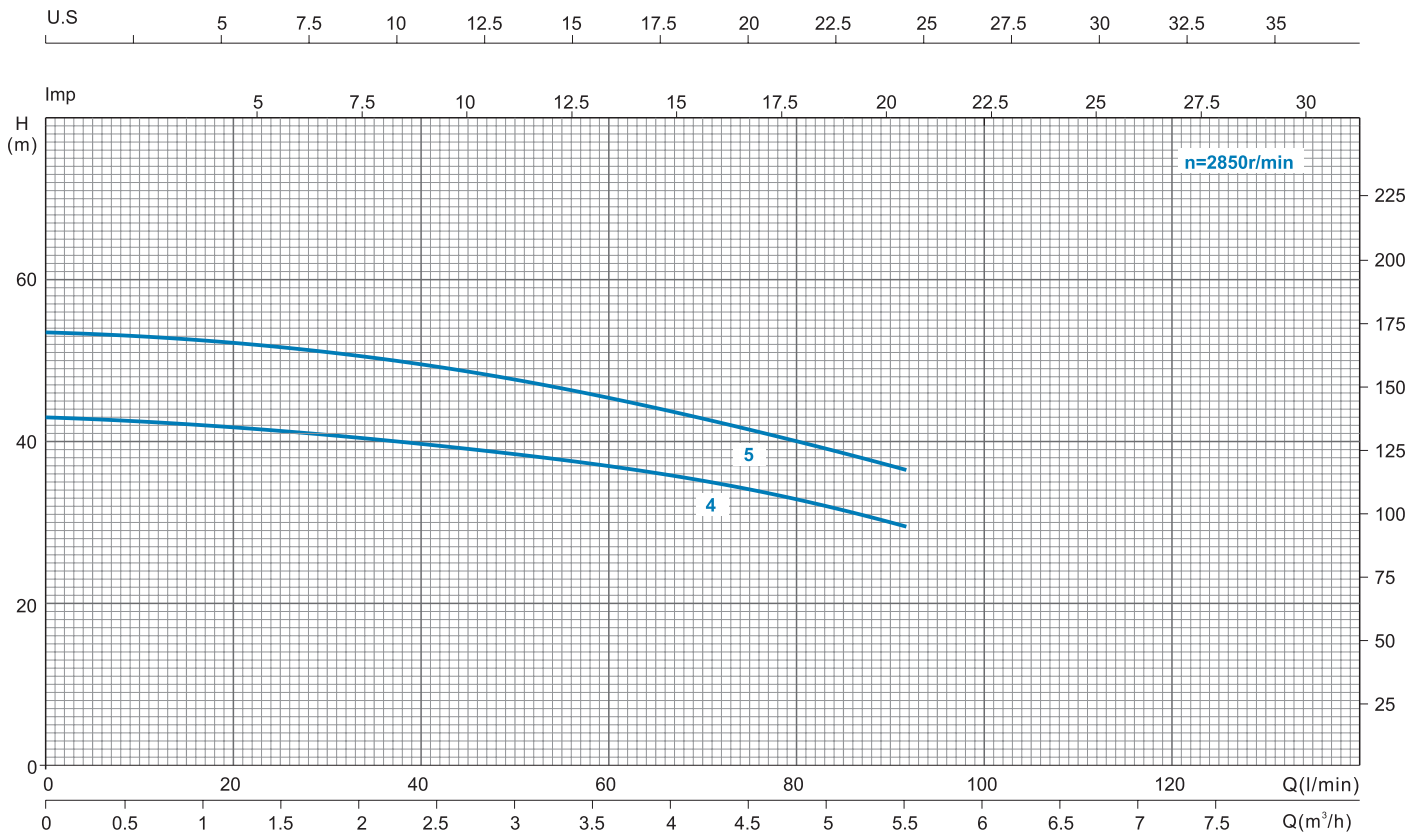


MODELO MODEL MODÈLE	ENTRADA INLET INLET [mm]	SALIDA OUTLET SORTIE [mm]	INTENSIDAD [A] CURRENT [A] INTENSITÉ [A]		POTENCIA POWER PUISSANCE			CONDENSADOR CAPACITOR CONDENSATEUR µF
			1~220V	3~400V	KW [P <sub>1</sub> ]	KW [P <sub>2</sub> ]	Hp [P <sub>2</sub> ]	
HMP 15-3	25	25	3,0	-	0,6	0,4	0,5	12
HMP 15-4	25	25	3,6	-	0,9	0,6	0,8	12
HMP 15-5	25	25	4,2	-	1,1	0,8	1,0	12

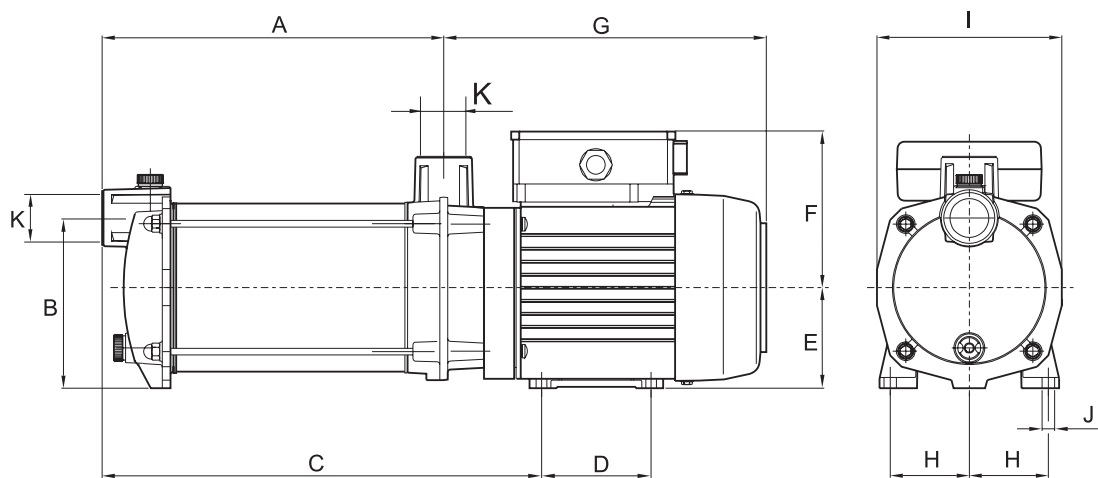


MODELO MODEL • MODÈLE	A	B	C	D	E	F	G	H	I	J	K	Kg
HMP 15-3	190	112	252	74	63	102	247	50	130	10	1"	9,0
HMP 15-4	214	112	276	74	63	102	247	50	130	10	1"	9,8
HMP 15-5	238	112	300	74	63	102	247	50	130	10	1"	10,6

# HMP 25

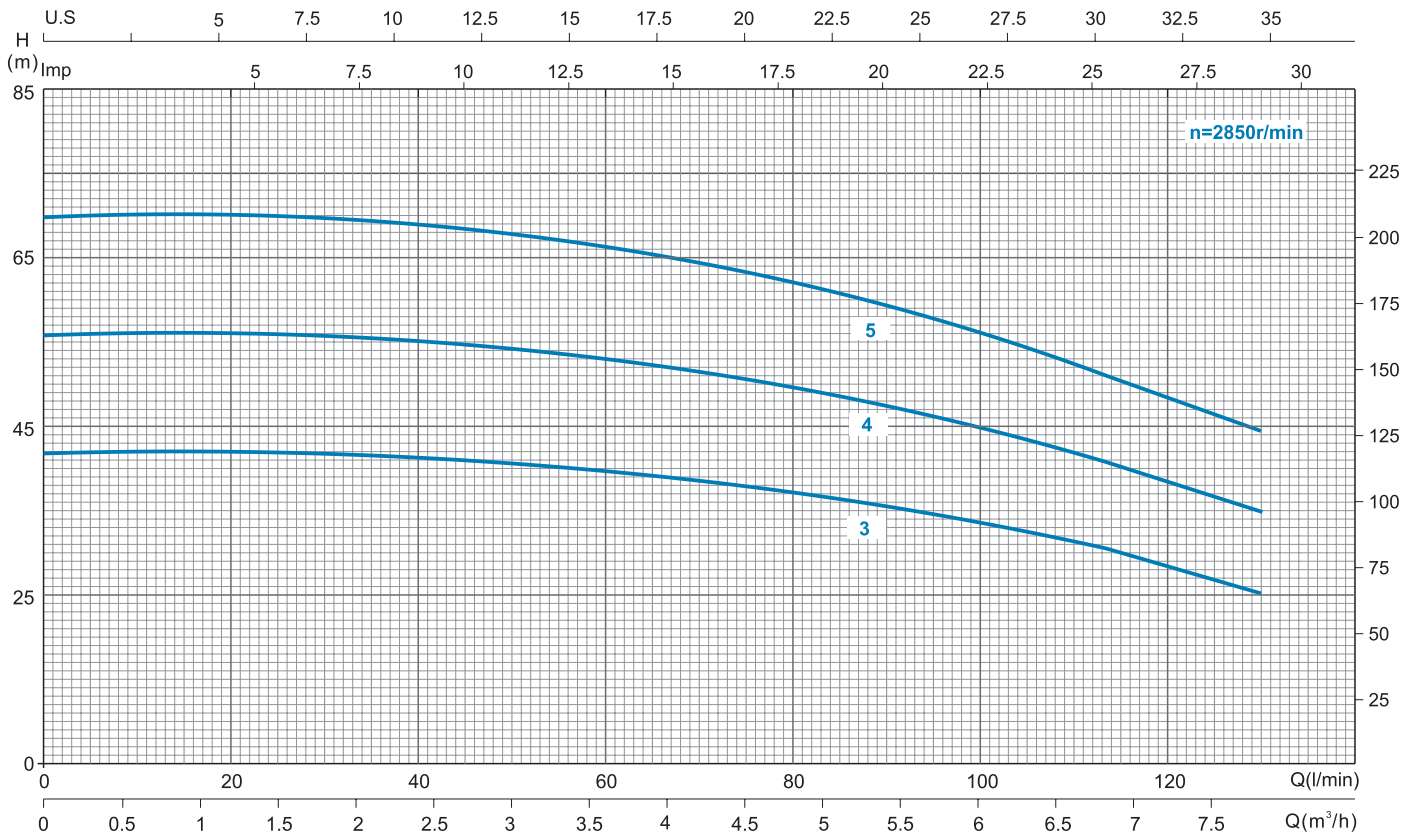


MODELO MODEL MODÈLE	ENTRADA INLET INLET [mm]	SALIDA OUTLET SORTIE [mm]	INTENSIDAD [A] CURRENT [A] INTENSITÉ [A]		POTENCIA POWER PUISSANCE			CONDENSADOR CAPACITOR CONDENSATEUR μF
			1~220V	3~400V	KW [P <sub>1</sub> ]	KW [P <sub>2</sub> ]	Hp [P <sub>2</sub> ]	
HMP 25-4	25	25	7,0	-	1,5	0,9	1,3	16
HMP 25-5	25	25	7,6	-	2,0	1,1	1,5	25

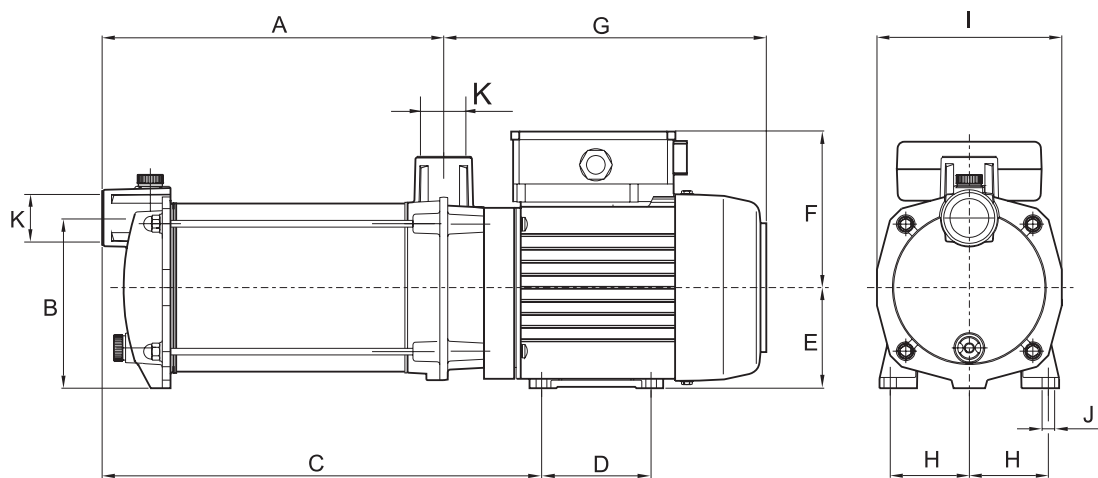


MODELO MODEL • MODÈLE	A	B	C	D	E	F	G	H	I	J	K	Kg
HMP 25-4	228,5	130	279	82	71	115	230	59	140	8	1"	14
HMP 25-5	276	130	328	82	71	126	251	59	140	8	1"	17

# HMP 35

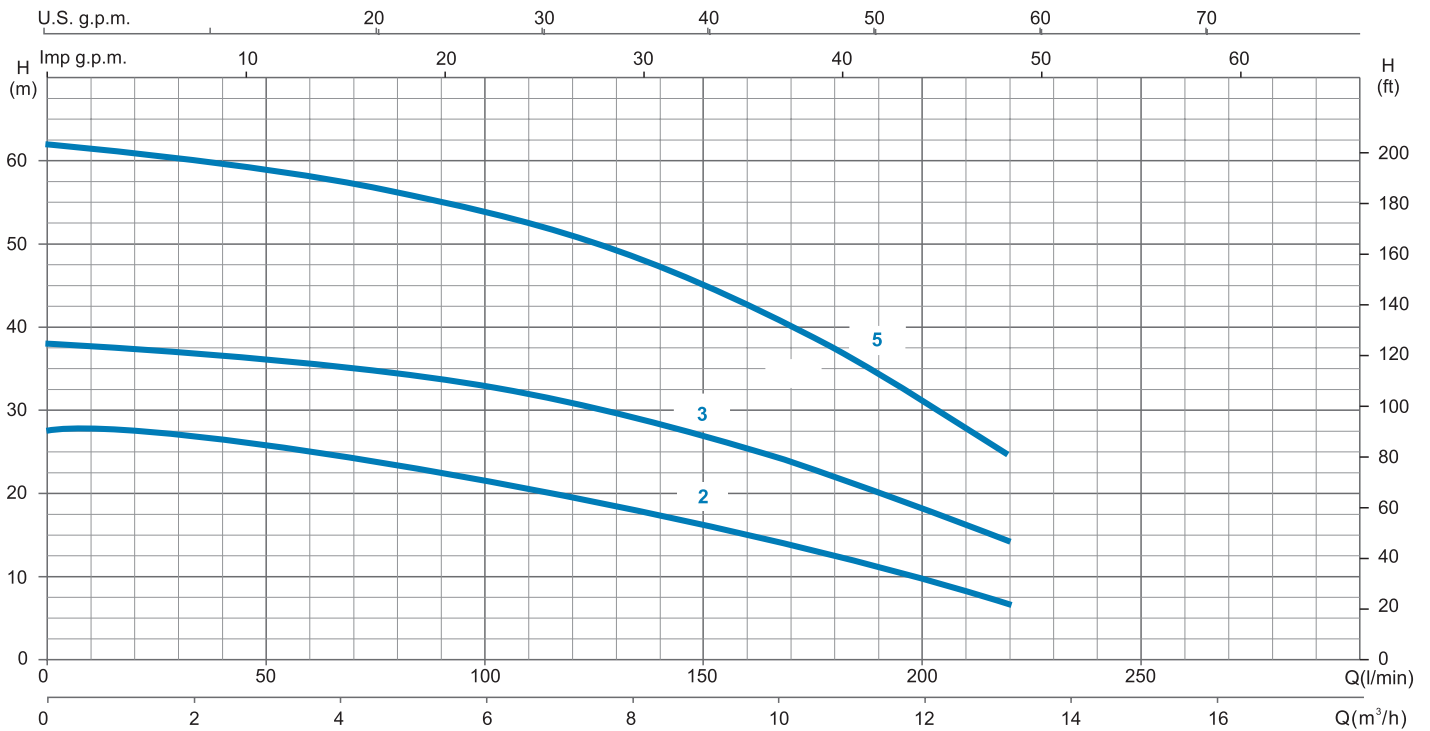


MODELO MODEL MODÈLE	ENTRADA INLET INLET [mm]	SALIDA OUTLET SORTIE [mm]	INTENSIDAD [A] CURRENT [A] INTENSITÉ [A]		POTENCIA POWER PUISSANCE		
			1~220V	3~400V	KW [P <sub>1</sub> ]	KW [P <sub>2</sub> ]	Hp [P <sub>2</sub> ]
HMP 35-3	32	32	7,0	3,0	2,0	1,5	2,0
HMP 35-4	32	32	8,6	3,4	2,6	1,8	2,5
HMP 35-5	32	32	10,4	4,2	3,0	2,2	3,0

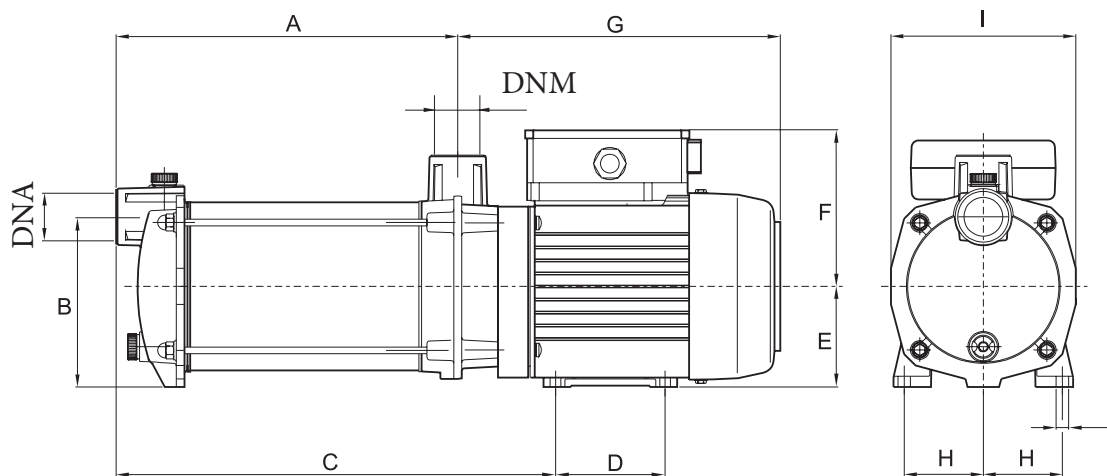


MODELO MODEL • MODÈLE	A	B	C	D	E	F	G	H	I	J	K	Kg
HMP 35-3	234,5	145	263,5	18	90	105	275	60	160	11	1 ¼"	20,1
HMP 35-4	262	145	290	18	90	105	275	60	160	11	1 ¼"	21,4
HMP 35-5	289,5	145	337,5	18	90	105	296	60	160	11	1 ¼"	22,6

# HMP 45



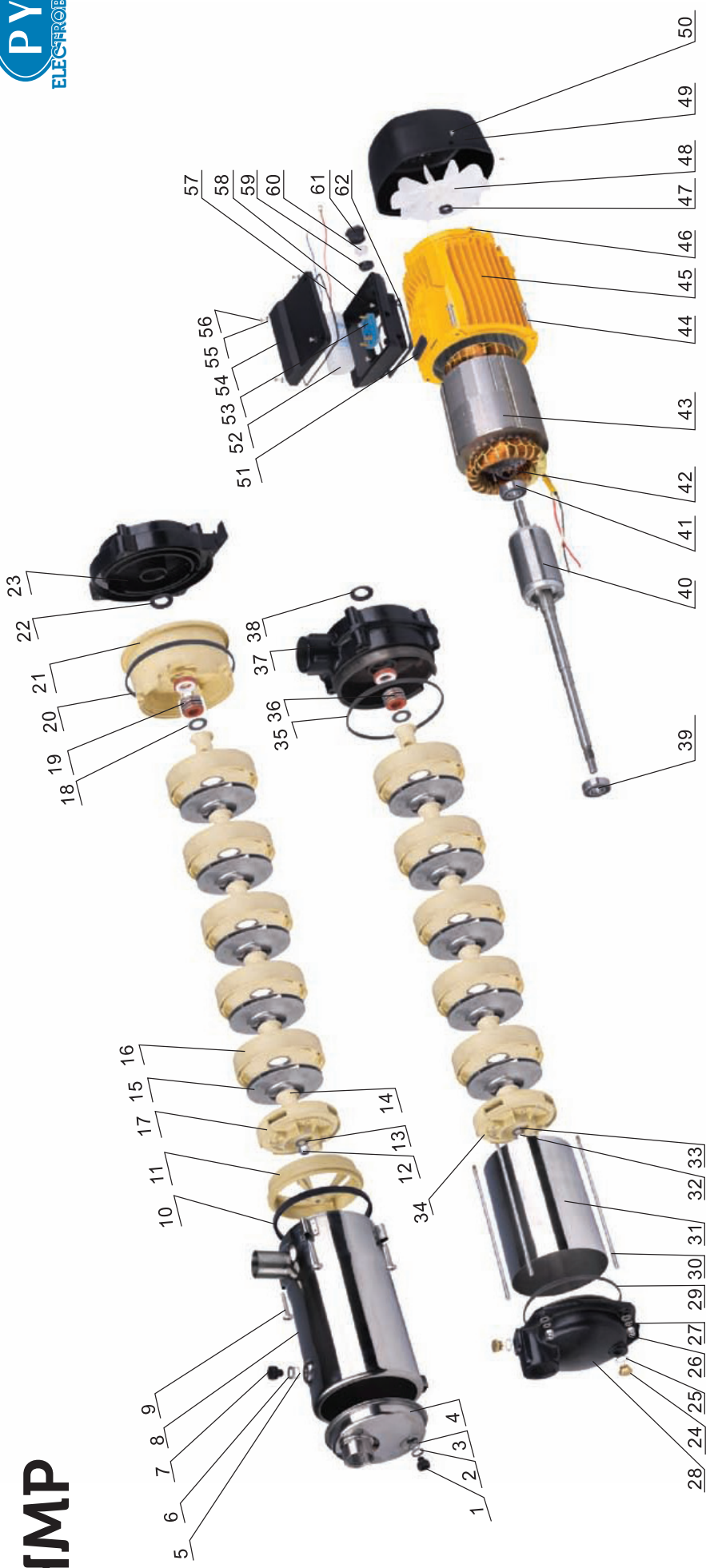
MODELO MODEL MODÈLE	ENTRADA INLET INLET [mm]	SALIDA OUTLET SORTIE [mm]	INTENSIDAD [A] CURRENT [A] INTENSITÉ [A]		POTENCIA POWER PUISSANCE			CONDENSADOR CAPACITOR CONDENSATEUR μF
			1~220V	3~400V	KW [P <sub>1</sub> ]	KW [P <sub>2</sub> ]	Hp [P <sub>2</sub> ]	
HMP 45-2	40	32	8,0	3,5	1,6	1,1	1,5	25
HMP 45-3	40	32	10,2	4,5	2,0	1,5	2,0	30
HMP 45-5	40	32	-	5,5	3,0	2,2	3,0	-



MODELO MODEL • MODÈLE	A	B	C	D	E	F	G	H	I	DNA	DNM	Kg
HMP 45-2	215,5	145	237	18	90	105	275	60	160	1 ½"	1 ¼"	19,0
HMP 45-3	246	145	263,5	18	90	105	275	60	160	1 ½"	1 ¼"	20,1
HMP 45-5	307	145	337,5	18	90	105	296	60	160	1 ½"	1 ¼"	22,6



# HMP



No.	Description	No.	Description	No.	Description	No.	Description
1	Drain plug	12	Nut	23	Front cover	34	First segment
2	Washer	13	Washer	24	Drain plug	35	Seal ring
3	O-ring	14	Impeller baffle	25	O-ring	36	Seal
4	Suction mounting	15	Impeller	26	Nut	37	Discharge mounting
5	O-ring	16	Diffuser	27	Washer	38	Drop guard
6	Washer	17	First segment	28	Suction mounting	39	Bearing
7	Exhaust plug	18	Washer	29	Seal ring	40	Rotor
8	Pump body	19	Mechanical seal	30	Screw	41	Bearing
9	Screw	20	Seal	31	SS canister	42	Spring ring
10	Seal	21	Connection sect	32	Nut	43	Stator
11	Bearing	22	Drain plug	33	Washer	44	Screw
						45	Motor body
						46	Bearing guard
						47	Dustproof ring
						48	Fan
						49	Fan cover
						50	Screw
						51	Motor body seal
						52	Run capacitor
						53	Terminal block
						54	Terminal box cover
						55	Screw
						56	O-ring
						57	Terminal box seal
						58	Terminal base
						59	Fairlead ring
						60	Fairlead
						61	Terminal plug screw
						62	Terminal box seal